

Plockmatic Group

intec

colorflare

СУМІСНІСТЬ

CF350

З УСІМА ТОПОВИМИ БФП І ПРІНТЕРАМИ

m  
morgana

Компактний настільний пристрій для фольгування і ламінування

## ColorFlare: Креативне оздоблювання

Ламінування | Фольгування | Голографія

- Ефекти фольгування, ламінування і відблиску за допомогою єдиного настільного рішення
- Найвища доступність у своєму класі
- Використовує 3-дюймові (77 мм) рулони для забезпечення більш економічного виробництва
- Альтернатива традиційному УФ-покриттю для створення ефектів
- Простий внутрішній процес - не потрібні дорогі блоки чи матриці



Верхні & нижні ролики з підігрівом



Регульований тиск 50 кг/м²



Побутові 220 ~ 240 В



Ш = 580 мм  
Д = 500 мм  
В = 430 мм



## ТОП МОЖЛИВОСТІ

### Ідеальна машина початкового рівня:

- глянце і матове ламінування
- м'яке ламінування для друку
- металеве та кольорове фольгування
- плівки з голографічним ефектом

- Обробка носіїв SRA3+
- Просте безперервне подавання
- Регулювання тиску для різних застосувань
- Контроль натягу
- Планка для розкручування плоских аркушів
- Верхній і нижній ролики з підігрівом для загального нагрівання підкладок - запобігання срібленню ламінату
- Функція автоматичної зупинки для економії відходів фольги
- Ніж для обрізання в кінці роботи
- Більш широкий діапазон носіїв завдяки повітряному охолодженню
- Безшумність роботи
- Використовує звичайне побутове джерело живлення 220~240 В

## ТИПОВІ ЗАСТОСУВАННЯ

- Упаковка
- Папки для презентацій
- Візитні картки
- Сертифікати
- Меню
- Обкладинки
- Весільні поздравлення
- Наліпки
- Квитки
- Стікери
- Альбоми
- Подарункові ваучери



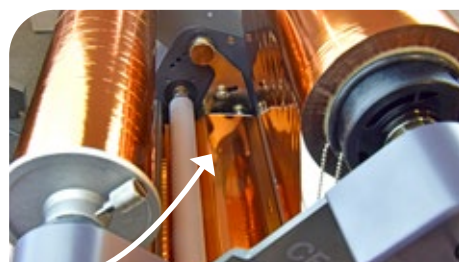
Просте управління



Система повітряного охолодження



Контроль натягу



Планка для розгладжування



Регульований тиск

Сумісність, підтверджена тестуваннями\*

## intec

Intec ColorFlare розроблено для роботи з провідними світовими виробниками цифрових БФП і принтерів.



**RICOH**  
imagine. change.



**Kodak**



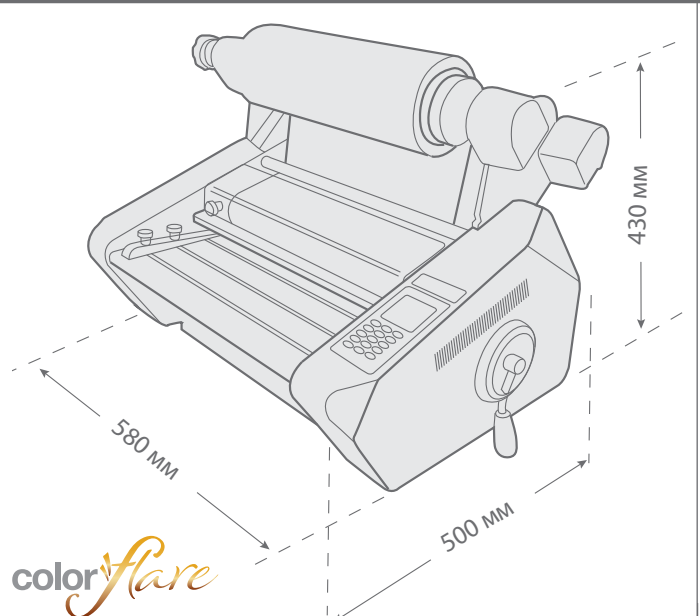
**Canon**



\*Телефонуйте для уточнення сумісності моделі

| Технічні характеристики*        |  |
|---------------------------------|--|
| Швидкість ламінування           | 1.3 м/хв   |
| Товщина базової підкладки       | Ламінування: 80 г/м <sup>2</sup> - 350 г/м <sup>2</sup><br>Фольгування 120 г/м <sup>2</sup> - 350 г/м <sup>2</sup> |
| Розмір носіїв                   | Макс.: 330 x 500 мм<br>Мінім: 180 x 230 мм   |
| Час розігріву                   | 5 хвилини  |
| Система підігріву               | Інфрачервоний обігрівач  |
| Температура ламінування         | Верхній ролик: макс. 150°C<br>Нижній ролик: макс. 100°C  |
| Контроль температури            | Кнопкою на панелі управління   |
| Контроль швидкості              | Кнопкою на панелі управління   |
| Дисплейна система               | Рідкокристалічна   |
| Притиск ролика                  | Регулювання ручкою вручну  |
| Розмір серцевини плівки         | 77 мм (3 дюйма)  |
| Система повітряного охолодження | Подвійна система вентиляторів  |
| Метод вимірювання температури   | Внутрішня термопара  |
| Задній обрізний ніж             | Лезо для обрізання в кінці роботи  |
| Вимоги до електроживлення       | Змінний струм 220~240 В, 50/60 Гц, 7 А   |
| Споживання енергії              | 1,5 кВт  |

### Площина розміщення CF350

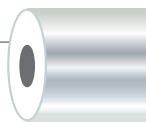


| Розміри Ш x Д x В  | Вага  |
|--------------------|-------|
| 580 x 500 x 430 мм | 35 кг |

### Великий асортимент витратних матеріалів...\*

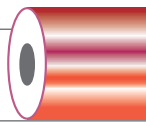
#### Плівки для ламінування

Різні варіанти обробки, включаючи: глянцевої, матовий і м'який на дотик, для офсетного та цифрового друку. Цифрові ламінати проходять коронну обробку для подальшого нанесення на них накладного друку.



#### Плівки для фольгування

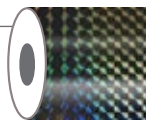
Доступний у зростаючому діапазоні кольорів, включаючи: золото, срібло, червоний, зелений, синій, фіолетовий, чорний, білий і прозорий глянець. Усі вони можуть бути нанесені безпосередньо на друк.



#### Голографічні відблискуючі плівки

Наприклад: блиск, молочний шлях, кристаль, вуглецеве волокно... Ідеально підходить для додавання до друку преміальних ефектів.

\*Прайс витратних матеріалів - за запитом



### Діаграма швидкостей



### Ламінати

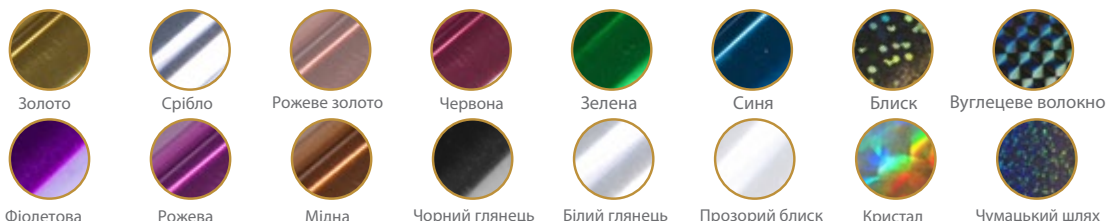


Глянцевий Матовий



М'який на дотик з можливістю друку

### Фольга та плівки



Золото Срібло Рожеве золото Червона Зелена Синя Блиск Вуглецеве волокно  
М'який на дотик з можливістю друку Фіолетова Рожева Мідна Чорний глянець Білий глянець Прозорий блиск Кристал Чумацький шлях