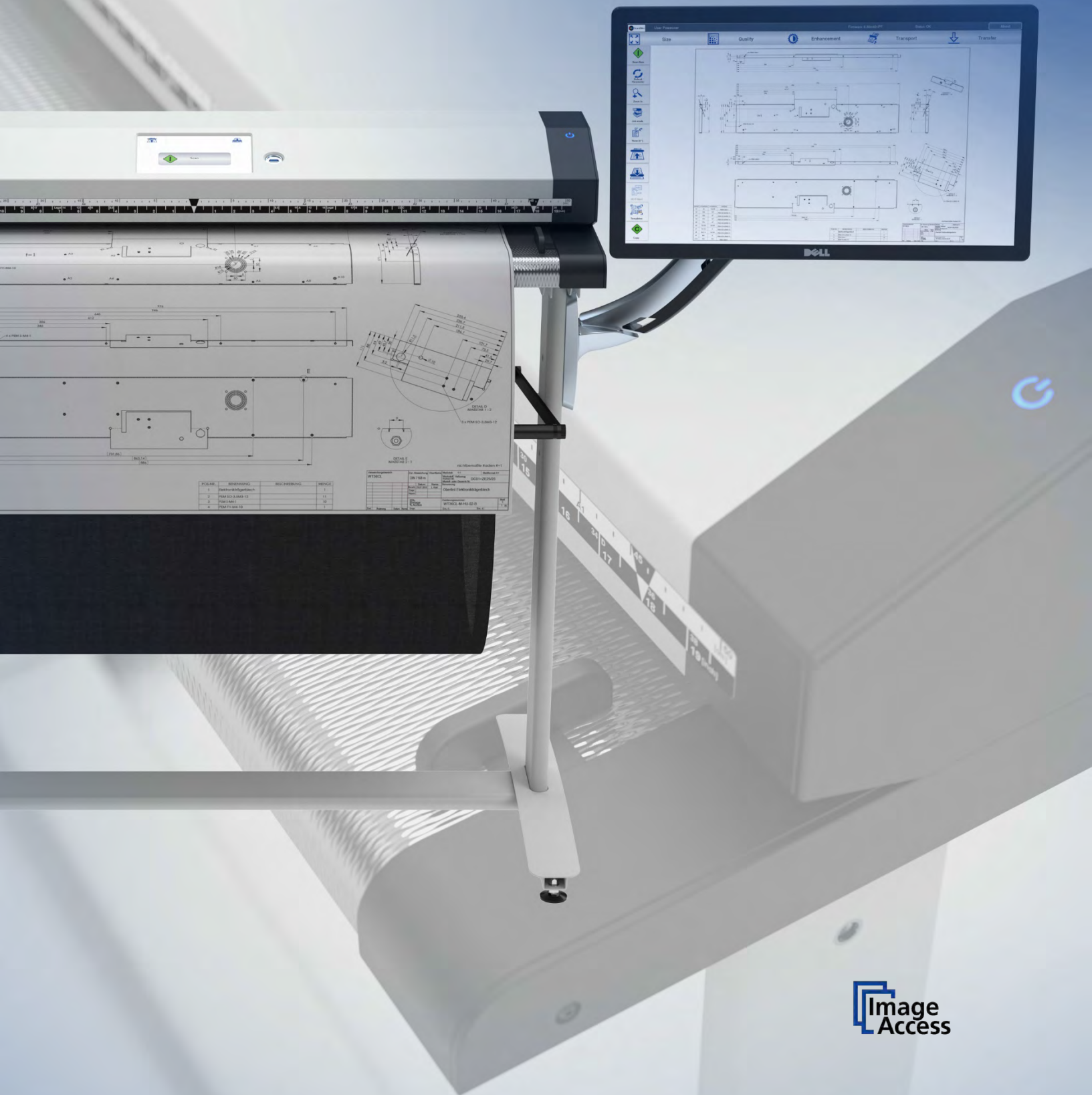


WideTEK® 36CL

Швидкий
широкоформатний CIS
сканер з вбудованим
контролером для технічних
документів



- Максимальна ширина сканування до 915 мм
- Відповідність FADGI & ISO 19264-1
- Роздільна здатність 1200 x 1200 dpi
- Швидкість сканування до 15 метрів за хвилину (у кольорі, 200 dpi)
- Сканування оригіналів необмеженої довжини в багатосторінковий PDF
- Контролер 64BIT LINUX, Intel Quad Core, 8 GB RAM, 128GB SSD
- Гігабітний інтерфейс (протокол TCP/IP)
- Профілі sRGB, Adobe RGB, Native Color Spaces
- Сенсорний екран WVGA для зручного управління
- Інтегроване програмне забезпечення для сканування з передачею на ПК
- Сканування зображенням вверх
- Автоматичне визначення розміру і положення оригіналу
- Автоматичні обрізка та виправлення перекосу
- Міцний, антистатичний, повністю металевий тракт подавання
- Віртуальне повторне сканування, зміна зображення без фактичного повторного сканування
- За бажанням - великий зовнішній сенсорний екран
- Проста установка завдяки технології SCAN2NET®



Широкоформатний сканер WideTEK® 36CL-600 - повністю автономна система з вбудованим контролером і програмним забезпеченням.

Наш сканер для технічних документів - найбільш повне та привабливе рішення.

*Використовуючи новітні технології, наш сканер перевищує всі критерії, викладені в рекомендаціях FADGI *** та ISO 19264-1 level B.*

Професійна якість. Зроблено в Німеччині.

Швидкий кольоровий CIS-сканер з високою якістю і точністю відтворення кольорів.

WideTEK® 36CL-600 безумовно є одним з найшвидших на ринку широкоформатних сканерів з швидкістю до 15,24 метрів за хвилину при роздільній здатності 200 dpi. Таку швидкість забезпечує інтегрована технологія Scan2Net®, реалізована у вбудованому 64-бітному комп'ютері Linux. Ця дійсно автономна система здатна сканувати в мережеві папки швидкого доступу, FTP-сервери, накопичувачі USB, хмарні сервіси, а також виконувати пряме копіювання без необхідності приєднання додаткового ПК.

WideTEK® 36CL надає надзвичайно чіткі скани з точністю відтворення кольорів навіть вищою, ніж у конкуруючих CCD-сканерів. Оцифровка даних здійснюється "на льоту", а сканування документів формату A0 в портретному режимі з роздільною здатністю 300 dpi у 24-бітний колір займає менше 7 секунд. Ще 2 секунди займає обрізка, вирівнювання, перегляд і збереження.



Переваги сканера WideTEK® 36CL

- Scan2USB – покрокове сканування на пристрій USB
- Scan2Print – копіювання на мережевий принтер або "гарячу" папку
- Scan2Network – сканування в мережу (SMB, FTP)
- Вихідні формати PDF, PDF/A, JPEG, TIFF, PNM, багатосторінкові PDF і TIFF, DICOM та інші
- Підтримка операційних систем Windows 7, 8, 10, Linux, Mac
- ScanWizard з використанням браузерів: IE, Safari, Chrome, Firefox
- Оновлення прошивки через web-інтерфейс
- Вбудовані профілі sRGB, Adobe RGB, native RGB
- Дистанційне техобслуговування та усунення проблем

Модифікації

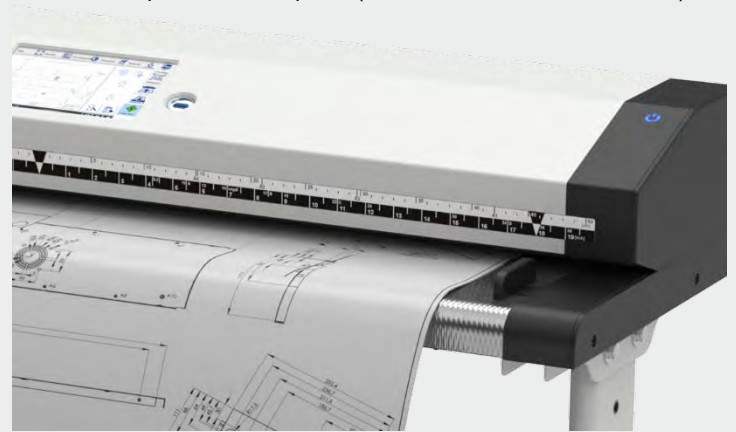
- WT36CL-600: мінімальна робоча конфігурація (без стійки)

Три найбільш привабливі комплекти:

- WT36CL-BDL1: включає стенд, гарантію 12 міс.
- WT36CL-BDL2: стенд, сенсорний дисплей 22", гарантія 12 міс.
- WT36CL-MFP: стенд, сенсорний дисплей 22", пряме копіювання на Canon (iPF, OCE), HP (DesignJet, PageWide), гарантія 12 міс.

Опції:

- Підлоговий стенд з приймальним пристроєм
- Зовнішній сенсорний дисплей 22"
- Майстер пакетного сканування Scan Wizard
- Повна гарантія – до 5 років (вкл. безкоштовні запчастини)



Великі документи намотуються попереду або потрапляють в приймальний пристрій. Порт USB 3.0 дозволяє записувати відскановані зображення на USB-пристрій.

Ринки та використання

WideTEK® 36CL-600 з успіхом використовується на багатьох ринках.

WideTEK® 36CL-600: Ринки

- Архітектура, конструкторські бюро, будівництво, САПР
- Комунальні підприємства, реєстри, державні установи
- Копіювальні послуги, репрографія
- Картографічні послуги
- Преса
- Університети, бібліотеки, архіви

Варіанти використання WideTEK® 36CL-600 числені і різноманітні:

сканер стане в нагоді майже для всіх завдань, де необхідні широкий формат і продуктивність.

WideTEK® 36CL-600: Використання

- Сканування карт, кольорових постерів, графіки
- Архівування ілюстрацій та фото
- Сканування інженерних та архітектурних креслень САПР
- Архівування газет, періодичних видань та журналів
- Оцифровка документів державних установ та реєстрів
- Архівування і копіювання світлокопій ("синьок" та "сеїп")

Платформа Scan2Net® є технологічною основою всіх сканерів WideTEK® і Bookeye® виробництва Image Access. Вона замінює драйвери і програмне забезпечення, які зазвичай необхідні для використання сканерів і мережевого з'єднання: передача даних через мережевий інтерфейс набагато вища, ніж через USB 2.0 або USB 3.0. Пристрої на платформі Scan2Net® здатні досягати неперевершеної продуктивності при надзвичайно низькій вартості володіння. Сканери Scan2Net® обладнані 64-бітною ОС Linux, яка дозволяє значно збільшити швидкість і продуктивність.

Переваги Scan2Net®

- Стька до вірусів 64-бітна операційна система Linux
- Проста інтеграція в існуючі мережеві структури
- Для запуску сканера потрібна лише одна IP-адреса
- Інтеграція та віддалений доступ через Інтранет або Інтернет
- Пряме сканування на SMB, FTP, "гарячі" папки, USB, Email та хмарні додатки без використання зовнішніх комп'ютерів
- Просте, інтуїтивне управління, основане на Java та HTML
- Чітка структура меню, робота через сенсорний екран
- Передбачено налаштування україномовного інтерфейсу користувача

ТЕХНІЧНІ ХАРАКТЕРИСТИКИ

Максимальна ширина оригіналу	965 мм
Максимальна ширина сканування	915 мм
Роздільна здатність	1200 x 1200 dpi (опція - 9600 x 9600 dpi)
Швидкість (колір 24 біт, ширина 36")	200 dpi - 15 м/хв, 300 dpi – 10.2 м/хв 600 dpi - 2.5 м/хв, 1200 dpi - 1.2 м/хв
Швидкість (монохром 8 біт, ширина 36")	200 dpi – 22.9 м/хв, 300 dpi – 22.9 м/хв 600 dpi - 8 м/хв, 1200 dpi - 3.8 м/хв
Глибина кольору	48 біт колір, 16 біт монохром
Вихід сканів	24 біт колір, 8 біт монохром, бітональні, посилені напівтони
Формати файлів	Багатосторінкові PDF (PDF/A) і TIFF, JPEG, JPEG 2000, PNM, PNG, BMP, TIFF (Raw, G3, G4, LZW, JPEG) AutoCAD DWF, JBIG, DjVu, DICOM, PCX, Postscript, EPS, Raw data
Профілі ICC	Вбудовані sRGB, Adobe RGB і native. Індивідуальне профілювання через веб-підписку Scan2ICC
Якість	Перевищує вимоги FADGI ***, ISO 19264-1
Камера	3х CIS модулі, 22,389 пікселя, капсулювання і пилозахисні
Джерело світла	RGB LED
Комп'ютер	ОС Linux 64 біт, процесор Intel quad core, 128 Гб SSD, пам'ять 8 Гб
Панель управління	7-дюймова сенсорна / опція - 22 -дюймова сенсорна
Порт USB	USB 3.0
Інтерфейс	Gbit Fast Ethernet, протокол TCP/IP (базується на інтерфейсі Scan2Net®)
Розміри	170 x 1088 x 358 мм (В x Ш x Г)
Вага	24 кг
Джерело живлення	100 – 240 В, 47 – 63 Гц (зовнішнє джерело живлення, відповідність стандарту ECO CEC рівня VI)
Споживання енергії	< 0.5 Вт (сплячий режим) / прибіл. 5.2 Вт (очікування) / < 25 Вт (готовність) / < 45 Вт (сканування)
Робоча температура	5 - 40°C
Відносна вологість	20 - 80% (без конденсату)
Шум	< 35 dB(A) (сканування) / < 25 dB(A) (очікування)
Сертифікати	IEC 62386-1, UL62368-1, CSA C22,2#62368-1; CB, CE, FCC, BIS, CCC, RoHS



WEEE



Мегатрейд – Офіційний дистриб'ютор Image Access в Україні

03057, м. Київ, вул. Смоленська, 31-33

Тел. (044) 538-00-06, Email: ricoh@megatrade.ua

www.megatrade.ua



MEGATRADE
project distribution