



СПЕЦИФИКАЦИЯ CONTEG

версия: 09-03-2011

НАСТЕННЫЕ ШКАФЫ И ШКАФЫ SOHO

19" ШКАФЫ SOHO СЕРИИ АСР-0W

CONTEG, spol. s r.o.

Головной офис CONTEG:
На Витезне плани 1719/4
140 00, Прага 4
Чешская Республика

Tel.: +420 261 219 182
Fax: +420 261 219 192
conteg@conteg.ru
www.conteg.ru

Региональные офисы:

Австрия: +43 699 1819 7071
Бенилюкс: +32 477 957 126
Восточная Европа: +49 172 848 4346
Франция: +33 686 074 386
Германия: +49 170 523 4958
Россия: +7 495 967 3840



19" ШКАФЫ SOHO СЕРИИ АСР-OW

Шкафы серии АСР предназначены для использования в малых/домашних офисах (SOHO), устанавливаются на стену и обладают высокими эстетическими характеристиками. Шкафы этой серии оснащены направляющими для установки активного оборудования (2U) и монтажа пассивных компонентов (4U). Шкафы АСР-OW позволяют получить базовый уровень доступа к установленному оборудованию – через переднюю дверь шкафа.



ACP-OW-55/53/14

КАРТА ЦВЕТОВ:

RAL 7035

ОПИСАНИЕ:

Размеры

- Высота: 550 мм
- Ширина: 530 мм
- Глубина: 155 мм

Конструкция

- Корпус шкафа изготовлен из оцинкованной листовой стали толщиной 1,25, 1,5 и 2 мм

Цвет

- Стандартный цвет RAL 7035
- Другие цвета – по заказу

Передняя дверь

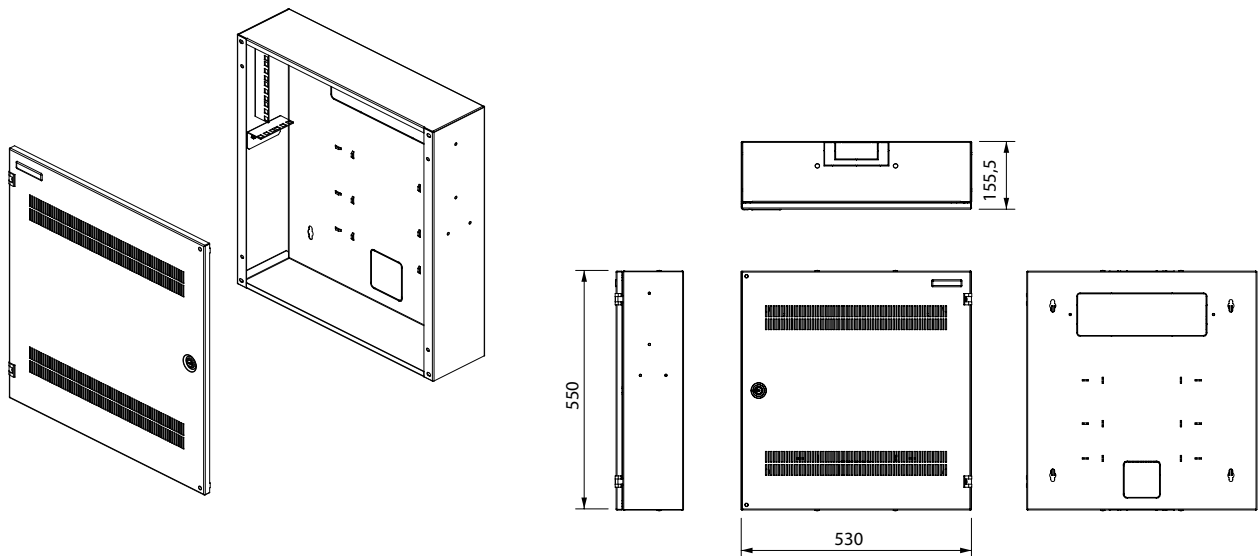
- Дверь открывается на 180°
- Дверь с перфорацией (для обеспечения эффективной вентиляции) и с замком

Кабельные вводы

- В днище шкафа имеются просечки отверстия под внутреннюю электрическую розетку
- На стенках шкафа имеются многочисленные просечки отверстий диаметром 22,6мм для ввода кабеля
- На задней стенке шкафа расположены крючки для крепления кабельных стяжек

СТАНДАРТНАЯ КОМПЛЕКТАЦИЯ:

- 1 пара фиксированных горизонтальных 19" направляющих (2U)
- 1 пара фиксированных вертикальных 19" направляющих (4U)
- Стальная дверь с перфорацией, с замком



Артикул	Размеры (мм)			Размеры (мм)		Горизонтальные направляющие		Размеры, включая упаковку (мм)			Вес брутто (кг)
	В	Ш	Г	В*	ПГ**	У*	ПГ**	В	Ш	Г	
АСР-OW-55/53/14	550	530	155	4	90	2	300	630	595	170	12

* длина направляющих (U)

** полезная глубина, мм