

# РУКОВОДСТВО ПО ВЫБОРУ ИЗДЕЛИЙ ЕВРОПА





## Решения по размещению оборудования Для клиентов по всему миру



Мировые продажи, поддержка клиентов и основные  
производственные мощности

*Компания Hoffman, один из самых популярных изготовителей шкафов для электрического и электронного оборудования, уже более 50 лет предлагает качественные и инновационные решения для размещения и защиты оборудования клиентам со всего мира. Компания ежегодно выпускает более 10 млн изделий и принадлежностей, соответствующих стандартам ISO 9001; ее решения для защиты позволяют обеспечить максимальную производительность и срок службы устройств. [www.hoffmanonline.com](http://www.hoffmanonline.com)*

- ❶ Анока, Миннесота, США
- ❷ Чамплин, Миннесота, США
- ❸ Шаумбург, Иллинойс, США
- ❹ Маунт-Стерлинг, Кентукки, США
- ❺ Рэдфорд, Виргиния, США
- ❻ Уорик, Род-Айленд, США
- ❼ Поуэй, Калифорния, США
- ❽ Рейноса, Мексика
- ❾ Бойтува, Бразилия
- ❿ Бецдорф, Германия
- ⓫ Штраубенхардт, Германия
- ⓬ Дзержонюв, Польша
- ⓭ Бангалор, Индия
- ⓮ Циндао, Китай
- ⓯ Иокогама, Япония



Бренды продукции Pentair



[pentair.com](http://pentair.com)



## Преимущества сотрудничества с Hoffman

- ▶ Соответствие изделий международным стандартам
- ▶ Доступность во всем мире
- ▶ Неизменное качество
- ▶ Широчайший ассортимент стандартных изделий
- ▶ Модификации по заказу клиентов
- ▶ Изготовление на заказ
- ▶ Обслуживание опытными специалистами
- ▶ Комплексные испытания
- ▶ Создание решений для конкретных областей



**ИННОВАЦИОННЫЕ РЕШЕНИЯ**

**ШИРОЧАЙШИЙ АССОРТИМЕНТ**

**ВЫСОЧАЙШЕЕ КАЧЕСТВО**

**ОРИЕНТАЦИЯ НА ОБЛАСТЬ ПРИМЕНЕНИЯ**

**КОНТРОЛЬ МИКРОКЛИМАТА**

**СООТВЕТСТВИЕ СТАНДАРТАМ И ИСПЫТАНИЯ**

**ОБСЛУЖИВАНИЕ И РАСПРОСТРАНЕНИЕ**

**ЛУЧШЕЕ ЦЕНОВОЕ СООТНОШЕНИЕ**

**МОДИФИКАЦИЯ И ИЗГОТОВЛЕНИЕ  
ПО ИНДИВИДУАЛЬНЫМ ПРОЕКТАМ**

**ГЛОБАЛЬНОЕ  
ПРИСУТСТВИЕ  
И КАЧЕСТВЕННОЕ  
ОБСЛУЖИВАНИЕ  
КЛИЕНТОВ**





## Критерии выбора шкафов

При выборе оптимального шкафа для конкретной сферы следует учитывать целый ряд факторов. Ключевую роль играют условия эксплуатации, область применения, требования по климатизации, стандарты в области характеристик шкафов, их материал и размер.

На следующих страницах мы рассмотрим важные моменты и вопросы, возникающие при выборе шкафа.

## УСЛОВИЯ ЭКСПЛУАТАЦИИ

В любой области применения (морская зона, телекоммуникационная отрасль, молочное производство и т. д.) условия эксплуатации являются наиболее важным критерием, который необходимо учитывать.

Что является определяющим фактором? Рассмотрите угрозы, которые могут возникнуть в данных условиях. Это и определяет выбор шкафа, который способен обеспечить оптимальную защиту.

Оборудование какого типа необходимо защитить? Различные виды аппаратуры требуют разных уровней защиты.

## ПРИМЕНЕНИЕ

При выборе шкафа область применения может зависеть от рынка или конкретного продукта. К примеру, шкаф может использоваться на нефтеперерабатывающем заводе, пищевой фабрике или водоочистных сооружениях. Что касается особенностей продукта, то здесь нужно решить: необходим ли электрораспределительный шкаф или подвесное крепление? Находятся ли в шкафу критически важные компоненты и требуется удобный доступ? Следует учитывать требования конкретной области применения.

## МАТЕРИАЛ

Материал шкафа следует выбирать с учетом возможных рисков, связанных с окружающей средой и загрязнителей, от которых необходимо обеспечить защиту.

- ▶ Сталь
- ▶ Поликарбонат
- ▶ Нержавеющая сталь



## РАЗМЕР

При выборе размера шкафа необходимо учитывать несколько факторов.

Какое именно оборудование будет установлено в шкафу?

В какой его части оно будет размещено?

Будет ли оборудование монтироваться на специальных панелях?

Будут ли использоваться элементы для крепления дверей?

Есть ли какие-либо требования к расположению шкафа?

## СТАНДАРТЫ

Выберите шкаф, класс защиты которого соответствует особенностям ваших условий эксплуатации и сферы применения. Способность шкафа выдерживать условия окружающей среды классифицируется в соответствии с несколькими стандартами, такими как NEMA, UL, CSA, IEC или VDE. При этом следует учитывать важные различия этих систем.

## КЛИМАТИЗАЦИЯ

Эффективная климатизация повышает производительность и срок службы компонентов электрической системы. Помимо рассеивания и отвода тепла, иногда необходим обогрев.

Вот несколько основных вопросов, на которые необходимо ответить при выборе системы охлаждения.

Каков размер шкафа?

Какие поверхности шкафа участвуют в теплообмене?

Система какого типа необходима (например, открытый или закрытый контур)?

Будет ли шкаф установлен в помещении или за его пределами?

Где будет установлен кондиционер: сверху, сбоку шкафа или внутри него?

Дополнительные советы и рекомендации по выбору шкафа см. в разделе Search and White Papers («Поиск и техническая документация») на веб-сайте [hoffmanonline.com](http://hoffmanonline.com). Также можно обратиться к местному агенту по продажам.

БОЛЕЕ 10 000  
СТАНДАРТНЫХ  
ИЗДЕЛИЙ

МИЛЛИОНЫ  
ЗАКАЗНЫХ  
ВАРИАНТОВ

## Модифицированные шкафы и заказные изделия

### Загляните глубже: модифицированные шкафы Hoffman и заказные решения

Если Вам кажется, что компания Hoffman предлагает самый широкий выбор стандартных шкафов, Вы правы. Однако загляните чуть глубже. В ассортимент Hoffman входит более 10 000 стандартных шкафов и принадлежностей.

При этом Hoffman также является крупнейшим поставщиком заказных решений: предлагаются модификация размеров, различное расположение отверстий и вырезов, различные виды панелей и дверей, внутренних перегородок, шарниров, крепежных элементов, цветов и типов покрытия, а также сотни принадлежностей и многое другое.

А если у заказчика имеются особые требования к шкафу, компания Hoffman готова предложить ему услуги по разработке и изготовлению индивидуального решения.



# ПОСТОЯННО АКТУАЛЬНАЯ ИНФОРМАЦИЯ ВСЕГДА ДО- СТУПНА ДЛЯ Вас

hoffmanonline.com

Содержательный и постоянно наполняющийся веб-сайт Hoffman не только позволяет ознакомиться с широчайшим ассортиментом шкафов и принадлежностей, но и содержит большое количество полезной информации о шкафах и их характеристиках.

**КАТАЛОГ  
ПРОДУКЦИИ  
В ИНТЕРНЕТЕ**

**ЗАГРУЗКА  
ЧЕРТЕЖЕЙ  
ИЗДЕЛИЙ**

Download

- 2D CAD Drawing
- 3D STEP Drawing
- Spec Sheet

**СВЯЖИТЕСЬ С  
НАМИ**

**НАЙДИТЕ РЕ-  
ГИОНАЛЬНОГО  
ПРЕДСТАВИТЕЛЯ**

World Wide | Newsroom | Information | Contact Us | First & Sales Office | Home Links

Home
Markets
About Us
Products
Services
Search

## PROTEK® Wall-Mount Enclosures

- Space-efficient protection
- UL & CSA Type 1, 3R, 4, 4X or 12
- Wide range of sizes & materials for indoor or outdoor use

**Product Categories:**

|   |   |
|---|---|
| <p><b>New Products</b></p> <ul style="list-style-type: none"> <li>Mild Steel</li> <li>Stainless Steel</li> <li>Non-Metallic</li> <li>Aluminum</li> <li>Disconnect</li> </ul> <p><b>Modular Enclosure Systems</b></p> <ul style="list-style-type: none"> <li>HMI - Human Machine Interface</li> <li>Contractor</li> <li>Networking</li> <li>Cable and Wire Management</li> <li>Bussbar Systems</li> <li>Thermal Management</li> <li>Hazardous Locations</li> <li>Accessories</li> <li>Technical Information</li> </ul> | <p>We've created standard, modified, and custom-built enclosures for thousands of customers across a diverse range of industries. From the clean-room to the factory floor, Hoffman enclosures protect sensitive equipment from dust, dirt, oil, water, corrosion and other contaminants.</p> <ul style="list-style-type: none"> <li>Stainless Steel</li> <li>Disconnect</li> <li>HMI - Human Machine Interface</li> <li>Contractor</li> <li>Networking</li> <li>Cable/Wire Management</li> <li>Thermal Management</li> </ul> |
|---|---|

Find products by catalog model #

Find products by keyword(s)

Enter Catalog Model # or keyword

Search

Need help selecting a product? Search by name, rating or material

FREE! Order Now!

Specifier's Guide, Vol. 22

Thermal Management Selection Software

Learn More

Free White Paper Overview & Design Data Center Cabinets

Learn More

**News:**

Pentair Technical Products' Hoffman™ Solar Controller Box Offers Rugged Protection and Versatility

View all News Releases

**Customer Successes:**

Stainless Steel Enclosure Withstands Hurricane Gusts, Protecting Electrical Equipment at Louisiana IRRI Plant

The storm left behind several feet of standing water in the building, putting the plant's electrical equipment at serious risk of being destroyed.

Equipment Protection During Testing Ensures "Peak Performance"

Gilbert Pump & Mechanical tests and troubleshoots pumps in their new test pit utilizing Hoffman enclosures.

View all Customer Successes

**ПОИСК  
ИЗДЕЛИЙ**



## Использование каталога ЕВРОПА

### НАИМЕНОВАНИЕ ИЗДЕЛИЯ

CONCEPTLINE

### ИНФОРМАЦИЯ О СТАНДАРТАХ

#### Отраслевые стандарты

UL 508, вариант 12

Степень защиты IP 66 в соответствии с IEC 60529  
UL 250, вариант 12  
CSA-C22,2 № 94, вариант 12

#### Применение

Надежные настенные корпуса CONCEPTLINE идеально подходят для размещения контрольного оборудования в помещениях. Они имеют строгий дизайн, уплотненные защелки и привлекательное износостойкое покрытие. Доступны варианты с цельными дверями для гибкости применения и монтажа.

### ОПИСАНИЕ ОСОБЕННОСТЕЙ ИЗДЕЛИЙ

2



Руководство по выбору изделий ЕМЕА: Настенные корпуса из листовой стали

### Настенные корпуса CONCEPTLINE

#### Спецификации

- Степень защиты IP 66.
- Размеры от 300 x 250 x 150 мм до 1200 x 600 x 420 мм.
- Угол открытия двери 130 градусов.
- Бесшовная пенорезиновая прокладка.
- Отполированные непрерывные сварные швы.
- Сформированные из уголков двери.
- Взаимозаменяемые двери.
- Заземляющая шпилька на корпусе. Крепление для заземления на двери.
- Регулируемая по глубине 19-дюймовая панель или монтажная панель.
- В комплект входит заглушка кабельного ввода.
- Инструкция с иллюстрациями.

#### Покрытие

RAL 7035

#### Принадлежности

Набор крепежных деталей (19 дюймов)  
19-дюймовый монтажный профиль  
Заглубляющие распорки  
Заземление  
Монтажный кронштейн  
Монтажная панель  
Замок с ручкой  
Кронштейн для настенного монтажа

#### Модификация и индивидуальное исполнение

- Специальные цвета и размеры
- Крепеж, вырезы
- Индивидуальные решения

▶ Страницы последовательно пронумерованы

▶ Классификация приведена в соответствии со стандартами NEMA, если не указано иное





## ОГЛАВЛЕНИЕ

|  |            |
|--|------------|
| <b>Промышленные шкафы .....</b>                  | <b>2</b>   |
| <b>Настенные шкафы из листовой стали .....</b>   | <b>56</b>  |
| <b>Коррозионно-стойкие настенные шкафы .....</b> | <b>74</b>  |
| <b>ЧМИ (человеко-машинный интерфейс) .....</b>   | <b>112</b> |
| <b>Организация прокладки кабелей .....</b>       | <b>144</b> |
| <b>Промышленная климатизация .....</b>           | <b>170</b> |

Руководство по выбору изделий Hoffman ЕВРОПА публикуется компанией Pentair Technical Products (2100 Hoffman Way, Anoka, MN 55303). Отдельные его части разрешено копировать и воспроизводить исключительно с указанием источника и при условии, что об этом будет уведомлен наш отдел маркетинга и связей с общественностью. Политика нашей компании заключается в непрерывном развитии и улучшении продукции. В описания и технические характеристики изделий могут быть внесены изменения. Мы отказываемся от какой-либо ответственности за ошибки и пропуски в публикуемых сведениях.

Документ может быть изменен без предварительного уведомления. [hoffmanonline.com](http://hoffmanonline.com) ©Pentair Technical Products, 2009–2012

# ГЛАВА

# 1

## Промышленные шкафы



## Содержание главы

### Промышленные шкафы

#### Системы модульных шкафов PROLINE™

|                                    |   |
|------------------------------------|---|
| Обзор модульных шкафов PROLINE™    | 4 |
| Описание модульных шкафов PROLINE™ | 5 |

#### Сборные шкафы PROLINE™

|   |   |
|---|---|
| Промышленные комплекты PROLINE™, вариант 12 | 6 |
| PROLINE™-PC, тип 12                         | 8 |

#### Каркасы PROLINE™

|                            |    |
|----------------------------|----|
| Каркасы однодверных шкафов | 10 |
| Каркасы двухдверных шкафов | 12 |
| Декоративная рама          | 14 |

#### Комплекующие для каркаса

|                                     |    |
|-------------------------------------|----|
| L-образный соединительный кронштейн | 15 |
| Комплекты соединений каркаса        | 15 |
| Рым-болты                           | 16 |
| Подъемные уголки                    | 16 |

#### Внешние компоненты

|  |    |
|--|----|
| Цельные боковые стенки                               | 17 |
| Цельные панели                                       | 17 |
| Цельные двери  | 18 |
| Обзорные двери                                       | 19 |
| Перекрывающиеся двери                                | 20 |
| Двери для силовых разъединителей для шкафов PROLINE™ | 21 |
| Поворотные плоские ручки                             | 22 |
| Комплект 180-градусных шарниров                      | 22 |
| Комплект ограничителя двери                          | 22 |
| Замки DIN  | 22 |
| Комплект заземления                                  | 23 |
| Термопластичный карман для документов                | 23 |
| Стальной карман для документов                       | 23 |

#### Цельные крыши PROLINE™

|   |    |
|---|----|
| Цельные крыши   | 24 |
| Вентилируемая крыша со встроенной вентиляторной панелью | 25 |
| Соединение цоколя высотой 100 мм (в линейку)            | 26 |

#### Цоколи PROLINE™

|  |    |
|--|----|
| Цельный цоколь высотой 100 мм            | 26 |
| Заглушки кабельного ввода                | 27 |
| Заглушка с кабельным каналом             | 27 |
| Цоколь высотой 100 мм                    | 28 |
| Цоколь высотой 200 мм                    | 29 |
| Напольная монтажная рейка шкафа PROLINE™ | 30 |
| Нивелировочные ножки                     | 30 |
| Комплект роликов                         | 30 |
| Комплект крепежа PROLINE™                | 31 |
| Комплект закладных гаек                  | 31 |

#### Внутренние компоненты PROLINE™

|                                 |    |
|---------------------------------|----|
| Секционная монтажная панель     | 32 |
| Соединительная монтажная панель | 33 |
| Секционная монтажная панель     | 33 |
| Боковая монтажная панель        | 34 |

#### Поворотные рамы

|                            |    |
|----------------------------|----|
| Усиленная поворотная рама  | 36 |
| Секционная поворотная рама | 38 |
| Комплект стопорных рычагов | 38 |

#### Монтажные шины

|  |    |
|--|----|
| Система монтажных шин                      | 39 |
| Монтажные шины                             | 39 |
| Полноразмерные вертикальные монтажные шины | 40 |
| 19" профили                                | 40 |
| Адаптеры для каркасов и монтажных шин      | 41 |
| Приборная полка                            | 42 |

#### Полки и рельсы PROLINE™

|                           |    |
|---------------------------|----|
| Выдвижная приборная полка | 42 |
| Выдвижная полка           | 43 |
| Замок выдвижной полки     | 43 |
| Фиксированная полка       | 43 |
| Направляющие              | 44 |

#### Таблицы выбора

|  |    |
|--|----|
| Двери, панели и боковые стенки               | 46 |
| Крыши и цоколи                               | 48 |
| Монтажная панель                             | 52 |
| Монтаж в стойку (каркасы однодверных шкафов) | 54 |
| Монтаж в стойку (каркасы двухдверных шкафов) | 55 |

## Системы модульных шкафов PROLINE™

### Обзор модульных шкафов PROLINE™



**С**истемы модульных шкафов PROLINE™ предназначены для защиты электрического и электронного оборудования на промышленных объектах, в локальных сетях и телекоммуникационных системах. Каждый шкаф обеспечивает полную защиту от земли, пыли, влаги, масла и других загрязнений.

**Ш**кафы PROLINE отличаются прочным каркасом, который защищает оборудование от внешних воздействий при перемещении и транспортировке. На выбор доступны разнообразные крыши, цоколи, панели, боковые стенки и двери, позволяющие адаптировать решение в соответствии с индивидуальными потребностями заказчика. После выбора внешних компонентов внутри шкафа PROLINE можно надежно установить оборудование, используя профили, монтажные панели и монтажные шины. На крепежных элементах устанавливается 19" оборудование, человеко-машинные интерфейсы, промышленное контрольное оборудование и компьютерные системы, также на них укладываются провода и кабели.

**К**омпания Pentair Technical Products производит и обслуживает изделия PROLINE для клиентов во всем мире.

**Заказный номер выделен полужирным шрифтом: товар есть на складе, готов к отправке в течение 2 рабочих дней.**

## Системы модульных шкафов PROLINE™

### Описание модульных шкафов PROLINE™

#### Отраслевые стандарты

#### Собранный шкаф с уплотнениями

Перечень UL 508A; тип 12; номер файла E61997  
 Перечень cUL для CSA C22,2 № 94; тир 12; номер файла E61997

NEMA/ЕЕМАС, тип 12  
 CSA, номер файла 42186: тип 12  
 VDE IP55  
 IEC 60529, IP55

#### Спецификации

- Каркасы представляют собой формованную конструкцию из стали толщиной 2,5 мм, сваренную роботом, со сварными углами.
- Внешние боковые стенки и двери выполнены из листовой стали толщиной 1,5 или 2,0 мм.
- Стандартные дверные рамы повышают прочность и жесткость дверей и предоставляют дополнительные монтажные поверхности.
- Бесшовные пенорезиновые прокладки на внешних деталях обеспечивают влаго- и пыленепроницаемое уплотнение для защиты от воздействия влаги и загрязнений.
- Система запирания обеспечивает надежное уплотнение с низким усилием закрытия.
- Встроенные каналы каркаса выдерживают полный вес монтажных панелей.
- Каркасы соответствуют стандарту DIN 25 мм, содержат прямоугольные отверстия для закладных гаек и сквозные отверстия для саморезов.

#### Покрытие

См. описания конкретных изделий или компонентов. Светло-серый цвет соответствует текстурированной полиэфирной порошковой краске RAL 7035, черный цвет — текстурированной полиэфирной порошковой краске RAL 9005.

#### Дополнительные компоненты

##### Каркасы

- Имеются в наличии каркасы с покрытием краской или оцинковкой.
- Каркасы могут быть для однодверных и двухдверных шкафов, что расширяет возможности выбора.
- Каркасы легко соединяются для создания комбинаций шкафов.
- Имеются каркасы, специально предназначенные для защиты компьютерных систем и систем человеко-машинного интерфейса.

##### Внешние компоненты

- Цельные двери оснащены стандартными дверными рамами, обеспечивающими дополнительные монтажные поверхности и повышенную жесткость.
- Обзорные двери оснащены тонированными стеклами.
- На двери могут быть установлены различные виды красивых и надежных ручек.
- Цельные боковые стенки и панели крепятся непосредственно к каркасу.

##### Внутренние компоненты

- Монтажные панели могут быть установлены с шагом 25 мм от передней к задней части и по бокам.
- Монтажные панели в соединенных шкафах обеспечивают плоскую поверхность, что упрощает сборку и прокладку кабеля.
- В стойку можно устанавливать 19" компоненты.
- Монтажные шины позволяют монтировать самое разное оборудование.

#### Заказ

Изделия PROLINE поставляются любым из указанных ниже способов по выбору заказчика.

#### A-T-O Assemble-to-Order

Смонтированные шкафы PROLINE участвуют в нашей программе Assemble-to-Order (A-T-O, сборка под заказ). Большинство внешних и внутренних компонентов могут быть установлены в местах, указанных клиентом.

В течение 10 рабочих дней шкаф будет собран из отдельных компонентов по выбору заказчика. Решение сразу готово к использованию. Минимальный объем заказа — один шкаф.

#### Смонтированные

Шкафы PROLINE доступны в готовой конфигурации для компьютерных систем и промышленности. Заказав одну позицию по каталогу, можно выбрать полную систему, в состав которой входят каркас, боковые стенки, крыша, цоколь, двери и комплектующие для внутреннего монтажа.

#### Услуги модификации

Компания Pentair Technical Products предлагает модификации по заказу клиента. Возможности модификации изделий PROLINE зависят от типа изделия.

Если в требования заказчика входят особые компоненты или комплектующие, мы можем совместно с вами разработать решение, отвечающее вашим потребностям. С особыми требованиями обращайтесь к поставщику или дистрибьютору.

Модификации должны отвечать нашим стандартам. Обладая уникальным инженерным и производственным опытом, мы предлагаем вам широкий ассортимент готовых модификаций (вырезы, изменение цвета и т. п.), реализуемых в течение десяти рабочих дней в рамках программы A-T-O. Это предложение относится в первую очередь к небольшим и средним проектам, которые необходимо оперативно предоставить клиенту.

#### Отдельные детали

Если вам удобнее самостоятельно собирать изделия из отдельных деталей PROLINE, мы готовы предложить вам такой вариант. Каркасы и внешние компоненты поставляются с нашего склада или со склада дистрибьютора.

Адаптация под конкретные нужды: PROLINE является идеальной основой для создания собственного шкафа. Мы предлагаем инженерную помощь для разработки индивидуальных решений и даже интеграции системы охлаждения и проводки. Эти услуги реализуются силами глобальной организации, которая позволяет вам получить необходимое изделие в любой точке мира.

**Заказный номер выделен полужирным шрифтом: товар есть на складе, готов к отправке в течение 2 рабочих дней.**

**Сборные шкафы PROLINE™**
**Промышленные комплекты PROLINE™, тип 12**


панель. Таким образом, отдельно заказываются только боковые панели.

**Спецификации**

- Каркасы представляют собой формованную конструкцию из стали толщиной 2,0 мм, сваренную роботом, со сварными углами.
- Внешние боковые стенки, панели и двери выполнены из листовой стали толщиной 1,3 или 1,6 мм.
- Стандартные дверные рамы повышают прочность и жесткость дверей и предоставляют дополнительные монтажные поверхности.
- Бесшовные пенорезиновые прокладки обеспечивают влаго- и пыленепроницаемое уплотнение для защиты от воздействия влаги и загрязнений.
- Прокладка и система запираения обеспечивают надежное уплотнение с низким усилием закрытия.
- Цельные передние двери идут в комплекте с системой запираения PROLINE и плоской поворотной ручкой с замком.
- Встроенные каналы каркаса выдерживают полный вес монтажных панелей.
- Оцинкованная секционная монтажная панель
- Каркасы соответствуют стандарту DIN 25 мм, содержат прямоугольные отверстия для закладных гаек и сквозные отверстия для саморезов.
- Имеются в наличии перекрывающиеся двери PROLINE для ширины 1200 и 1600 мм. В артикульном номере они обозначаются буквами OD, например PPOD18126.

**Обработка**

Шкаф покрывается светло-серой (RAL 7035) и черной (RAL 9005) порошковой текстурированной полиэфирной краской.

**Комплектующие**

На выбор доступен широкий набор комплектующих.


**Отраслевые стандарты**

Перечень UL 508A; тип 12; номер файла E61997

NEMA/EMAC, вариант 12  
 CSA, номер файла 42186: вариант 12  
 VDE IP55  
 IEC 60529, IP55

**Применение**

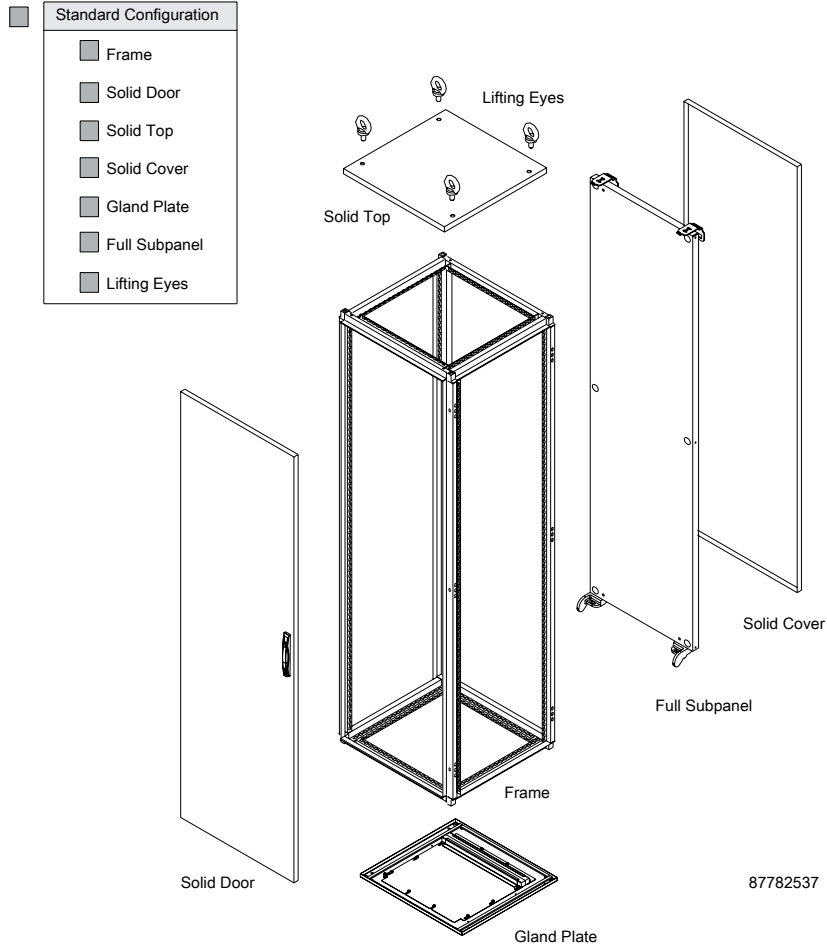
Промышленные комплекты PROLINE™ представляют собой полнофункциональные, готовые к использованию, корпусные решения, предоставляющие возможность комплексного заказа. Для удобства один артикульный номер включает каркас, цельную переднюю дверь, цельную заднюю панель, цельную крышу, заглушку кабельного ввода, рым-болты и секционную монтажную

**Стандартное изделие**

| Заказ №   | А x В x С, мм     | А x В x С, дюймы      |
|-----------|-------------------|-----------------------|
| PP1466    | 1400 x 600 x 600  | 55,12 x 23,62 x 23,62 |
| PP1468    | 1400 x 600 x 800  | 55,12 x 23,62 x 31,50 |
| PP1666    | 1600 x 600 x 600  | 62,99 x 23,62 x 23,62 |
| PP1668    | 1600 x 600 x 800  | 62,99 x 23,62 x 31,50 |
| PP1686    | 1600 x 800 x 600  | 62,99 x 31,50 x 23,62 |
| PP18105   | 1800 x 1000 x 500 | 70,87 x 39,37 x 19,69 |
| PP18106   | 1800 x 1000 x 600 | 70,87 x 39,37 x 23,62 |
| PP18108   | 1800 x 1000 x 800 | 70,87 x 39,37 x 31,50 |
| PPOD18125 | 1800 x 1200 x 500 | 70,87 x 47,24 x 19,69 |
| PPOD18126 | 1800 x 1200 x 600 | 70,87 x 47,24 x 23,62 |
| PPOD18128 | 1800 x 1200 x 800 | 70,87 x 47,24 x 31,50 |
| PP1866    | 1800 x 600 x 600  | 70,87 x 23,62 x 23,62 |
| PP1865    | 1800 x 600 x 500  | 70,87 x 23,62 x 19,69 |
| PP1868    | 1800 x 600 x 800  | 70,87 x 23,62 x 31,50 |
| PP1884    | 1800 x 800 x 400  | 70,87 x 31,50 x 15,75 |
| PP1885    | 1800 x 800 x 500  | 70,87 x 31,50 x 19,69 |
| PP1886    | 1800 x 800 x 600  | 70,87 x 31,50 x 23,62 |
| PP1888    | 1800 x 800 x 800  | 70,87 x 31,50 x 31,50 |
| PP20105   | 2000 x 1000 x 500 | 78,74 x 39,37 x 19,69 |
| PP20106   | 2000 x 1000 x 600 | 78,74 x 39,37 x 23,62 |
| PP20108   | 2000 x 1000 x 800 | 78,74 x 39,37 x 31,50 |
| PPOD20125 | 2000 x 1200 x 500 | 78,74 x 47,24 x 19,69 |
| PPOD20126 | 2000 x 1200 x 600 | 78,74 x 47,24 x 23,62 |
| PPOD20128 | 2000 x 1200 x 800 | 78,74 x 47,24 x 31,50 |
| PP2064    | 2000 x 600 x 400  | 78,74 x 23,62 x 15,75 |
| PP2065    | 2000 x 600 x 500  | 78,74 x 23,62 x 19,69 |
| PP2066    | 2000 x 600 x 600  | 78,74 x 23,62 x 23,62 |
| PP2068    | 2000 x 600 x 800  | 78,74 x 23,62 x 31,50 |
| PP2084    | 2000 x 800 x 400  | 78,74 x 31,50 x 15,75 |
| PP2085    | 2000 x 800 x 500  | 78,74 x 31,50 x 19,69 |
| PP2086    | 2000 x 800 x 600  | 78,74 x 31,50 x 23,62 |
| PP2088    | 2000 x 800 x 800  | 78,74 x 31,50 x 31,50 |
| PPOD22126 | 2200 x 1200 x 600 | 86,61 x 47,24 x 23,62 |
| PPOD22128 | 2200 x 1200 x 800 | 86,61 x 47,24 x 31,50 |
| PP2266    | 2200 x 600 x 600  | 86,61 x 23,62 x 23,62 |
| PP2268    | 2200 x 600 x 800  | 86,61 x 23,62 x 31,50 |
| PP2286    | 2200 x 800 x 600  | 86,61 x 31,50 x 23,62 |
| PP2288    | 2200 x 800 x 800  | 86,61 x 31,50 x 31,50 |

**Заказный номер выделен полужирным шрифтом: товар есть на складе, готов к отправке в течение 2 рабочих дней.**

### Сборные шкафы PROLINE™



**Заказный номер выделен полужирным шрифтом: товар есть на складе, готов к отправке в течение 2 рабочих дней.**

**Сборные шкафы PROLINE™**
**PROLINE™-PC, тип 12**

**Применение**

Модульные шкафы PROLINE™-PC обеспечивают эффективную защиту компьютерных мониторов, клавиатур, системных блоков, принтеров и другого периферийного оборудования в промышленных условиях.

**Особенности**

- Каркас закрывается цельными боковыми стенками, цельной крышей и цельным цоколем высотой 100 мм.
- Три двери (две спереди и одна сзади) обеспечивают удобный доступ.
- Герметичный отсек клавиатуры обеспечивает целостность шкафа при открытии двери отсека.
- Открываемая влево верхняя обзорная дверь с окном диагональю 483 мм обеспечивает обзор для мониторов различных размеров и имеет небольшую плоскую поворотную ручку с замком для защиты системы.
- Вентилируемые приборные полки в верхнем отсеке изготовлены из стали толщиной 1,5 мм и покрыты светло-серой текстурированной полиэфирной порошковой краской RAL 7035.
- Отсек клавиатуры PROLINE содержит систему запирания, угловую подставку, отверстие для проводов и встроенные правосторонние и левосторонние держатели мыши.
- Нижний отсек содержит открываемую влево цельную дверь с небольшой плоской поворотной ручкой с замком. В этот отсек можно установить компьютерное оборудование, монтируемые на панель компоненты или монтируемые в стойку системы управления.

**Отраслевые стандарты**

Перечень UL 508A; тип 12; номер файла E61997  
 Перечень cUL для CSA C22,2 № 94; тип 12; номер файла E61997

NEMA/ЕЕМАС, вариант 12  
 CSA, номер файла 42186: вариант 12  
 VDE IP55  
 IEC 60529, IP55

**Стандартное изделие, листовая сталь**

| Заказ №        | А x B x C<br>мм/дюймы | М N P R      |              |              |              | Верхняя дверь, высота<br>мм/дюймы | Верхняя дверь, ширина<br>мм/дюймы | Нижняя дверь, высота<br>мм/дюймы | Нижняя дверь, ширина<br>мм/дюймы |
|----------------|-----------------------|--------------|--------------|--------------|--------------|-----------------------------------|-----------------------------------|----------------------------------|----------------------------------|
|                |                       | мм/<br>дюймы | мм/<br>дюймы | мм/<br>дюймы | мм/<br>дюймы |                                   |                                   |                                  |                                  |
| <b>PPC1666</b> | 1688 x 608 x 599      | 343          | 366          | 586          | 1363         | 558                               | 536                               | 739                              | 536                              |
|                | 66,46 x 23,94 x 23,58 | 13,50        | 14,41        | 23,07        | 53,66        | 21,97                             | 21,10                             | 29,09                            | 21,10                            |
| <b>PPC1668</b> | 1688 x 608 x 799      | 343          | 366          | 586          | 1363         | 558                               | 536                               | 739                              | 536                              |
|                | 66,46 x 23,94 x 31,46 | 13,50        | 14,41        | 23,07        | 53,66        | 21,97                             | 21,10                             | 29,09                            | 21,10                            |
| <b>PPC1866</b> | 1888 x 608 x 599      | 343          | 366          | 786          | 1463         | 758                               | 536                               | 739                              | 536                              |
|                | 74,33 x 23,94 x 23,58 | 13,50        | 14,41        | 30,94        | 57,60        | 29,84                             | 21,10                             | 29,09                            | 21,10                            |
| <b>PPC1868</b> | 1888 x 608 x 799      | 343          | 366          | 786          | 1563         | 958                               | 536                               | 739                              | 536                              |
|                | 74,33 x 23,94 x 31,46 | 13,50        | 14,41        | 30,94        | 61,54        | 37,72                             | 21,10                             | 29,09                            | 21,10                            |

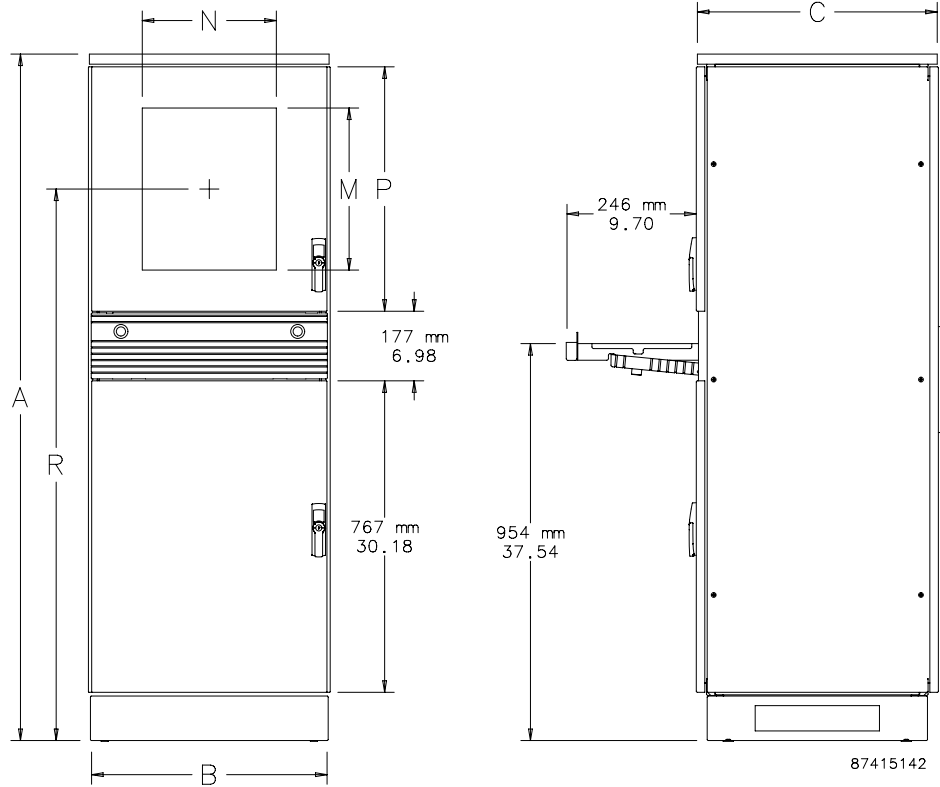
Размер А включает цельный цоколь высотой 100 мм.

**Заказный номер выделен полужирным шрифтом: товар есть на складе, готов к отправке в течение 2 рабочих дней.**

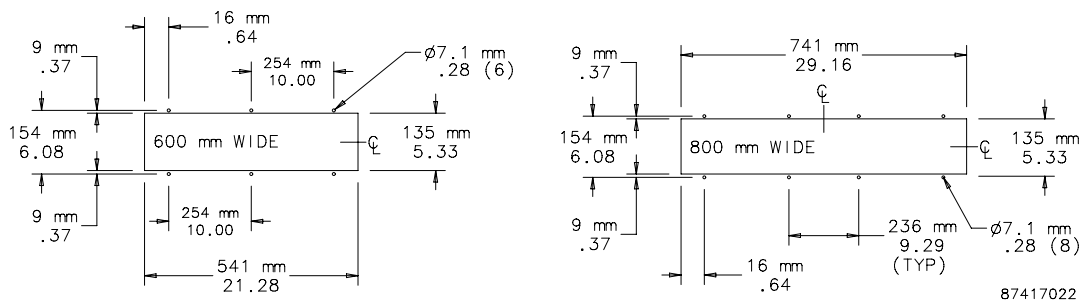


Сборные шкафы PROLINE™

PROLINE-PC Modular Enclosure



Accessory Front Opening Mounting Cutout



**Заказный номер выделен полужирным шрифтом: товар есть на складе, готов к отправке в течение 2 рабочих дней.**

**Каркасы PROLINE™**
**Каркасы однодверных шкафов**

**Спецификации**

- Углы с приваренными угловыми стальными вставками для повышения прочности и жесткости.
- Профили каркаса из стали толщиной 2,5 мм обеспечивают повышенную прочность.
- Фланцы на отверстиях двери и боковой стенке защищают шкаф от попадания влаги.
- Прямоугольные отверстия в каркасе предназначены для установки метрических закладных гаек.
- Круглые отверстия в каркасе позволяют организовать заземление в большинстве мест с помощью саморезов М5.
- Доступ к обеим сторонам монтажных отверстий каркаса позволяет легко установить стандартные компоненты.
- Условия для установки монтажных панелей, монтажа в стойке и монтажа комплектующих
- Удобные решения для создания комбинаций шкафов.
- Открытый формованный профиль обеспечивает полную защиту поверхности от коррозии и удобный доступ при сборке.
- Монтаж с уплотнением всех внешних комплектующих.
- Покрытие серой полиэфирной порошковой текстурированной краской RAL 7035.

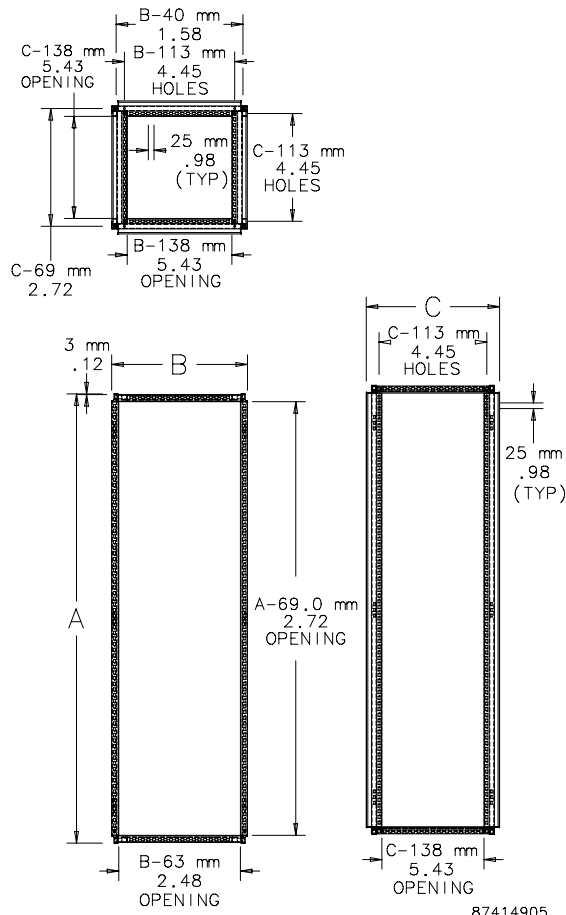
## Стандартное изделие

| Заказ № | А x В x С<br>мм  | А x В x С<br>дюймы    | Номинальные размеры<br>каркаса А x В x С, мм | Максимальные<br>размеры<br>монтажной<br>панели, мм | Максимальные<br>размеры<br>монтажной панели,<br>дюймы | Максимальное<br>пространство<br>для монтажа в стойке |
|---------|------------------|-----------------------|--|--|---|--|
| PF1466  | 1380 x 599 x 588 | 54,33 x 23,58 x 23,15 | 1400 x 600 x 600                             | 1285 x 530   | 50,59 x 20,87   | 28 U   |
| PF1468  | 1380 x 599 x 788 | 54,33 x 23,58 x 30,20 | 1400 x 600 x 800                             | 1285 x 530   | 50,59 x 20,87   | 28 U   |
| PF1666  | 1580 x 599 x 588 | 62,20 x 23,58 x 23,15 | 1600 x 600 x 600                             | 1485 x 530   | 58,46 x 20,87   | 33 U   |
| PF1668  | 1580 x 599 x 788 | 62,20 x 23,58 x 31,02 | 1600 x 600 x 800                             | 1485 x 530   | 58,46 x 20,87   | 33 U   |
| PF1686  | 1580 x 799 x 588 | 62,20 x 31,46 x 23,15 | 1600 x 800 x 600                             | 1485 x 730   | 58,46 x 28,74   | 33 U   |
| PF1865  | 1780 x 599 x 488 | 70,08 x 23,58 x 19,21 | 1800 x 600 x 500                             | 1685 x 530   | 66,34 x 20,87   | 38 U   |
| PF1866  | 1780 x 599 x 588 | 70,08 x 23,58 x 23,15 | 1800 x 600 x 600                             | 1685 x 530   | 66,34 x 20,87   | 38 U   |
| PF1868  | 1780 x 599 x 788 | 70,08 x 23,58 x 31,02 | 1800 x 600 x 800                             | 1685 x 530   | 66,34 x 20,87   | 38 U   |
| PF1884  | 1780 x 799 x 388 | 70,08 x 31,46 x 15,28 | 1800 x 800 x 400                             | 1685 x 730   | 66,34 x 28,74   | 38 U   |
| PF1885  | 1780 x 799 x 488 | 70,08 x 31,46 x 19,21 | 1800 x 800 x 500                             | 1685 x 730   | 66,34 x 28,74   | 38 U   |
| PF1886  | 1780 x 799 x 588 | 70,08 x 31,46 x 23,15 | 1800 x 800 x 600                             | 1685 x 730   | 66,34 x 28,74   | 38 U   |
| PF1888  | 1780 x 799 x 788 | 70,08 x 31,46 x 31,02 | 1800 x 800 x 800                             | 1685 x 730   | 66,34 x 28,74   | 38 U   |
| PF1886  | 1780 x 999 x 488 | 70,08 x 39,33 x 19,21 | 1800 x 1000 x 500                            | 1685 x 930   | 66,34 x 36,61   | 38 U   |
| PF1886  | 1780 x 999 x 588 | 70,08 x 39,33 x 23,15 | 1800 x 1000 x 600                            | 1685 x 930   | 66,34 x 36,61   | 38 U   |
| PF18108 | 1780 x 999 x 788 | 70,08 x 39,33 x 31,02 | 1800 x 1000 x 800                            | 1685 x 930   | 66,34 x 36,61   | 38 U   |
| PF2064  | 1980 x 599 x 388 | 77,95 x 23,58 x 15,28 | 2000 x 600 x 400                             | 1885 x 530   | 74,21 x 20,87   | 42 U   |
| PF2065  | 1980 x 599 x 488 | 77,95 x 23,58 x 19,21 | 2000 x 600 x 500                             | 1885 x 530   | 74,21 x 20,87   | 42 U   |
| PF2066  | 1980 x 599 x 588 | 77,95 x 23,58 x 23,15 | 2000 x 600 x 600                             | 1885 x 530   | 74,21 x 20,87   | 42 U   |
| PF2068  | 1980 x 599 x 788 | 77,95 x 23,58 x 31,02 | 2000 x 600 x 800                             | 1885 x 530   | 74,21 x 20,87   | 42 U   |
| PF2084  | 1980 x 799 x 388 | 77,95 x 31,46 x 15,28 | 2000 x 800 x 400                             | 1885 x 730   | 74,21 x 28,74   | 42 U   |
| PF2085  | 1980 x 799 x 488 | 77,95 x 31,46 x 19,21 | 2000 x 800 x 500                             | 1885 x 730   | 74,21 x 28,74   | 42 U   |
| PF2086  | 1980 x 799 x 588 | 77,95 x 31,46 x 23,15 | 2000 x 800 x 600                             | 1885 x 730   | 74,21 x 28,74   | 42 U   |
| PF2088  | 1980 x 799 x 788 | 77,95 x 31,46 x 31,02 | 2000 x 800 x 800                             | 1885 x 730   | 74,21 x 28,74   | 42 U   |
| PF20105 | 1980 x 999 x 488 | 77,95 x 39,33 x 19,21 | 2000 x 1000 x 500                            | 1885 x 930   | 74,21 x 36,61   | 42 U   |
| PF20106 | 1980 x 999 x 588 | 77,95 x 39,33 x 23,15 | 2000 x 1000 x 600                            | 1885 x 930   | 74,21 x 36,61   | 42 U   |
| PF20108 | 1980 x 999 x 788 | 77,95 x 39,33 x 31,02 | 2000 x 1000 x 800                            | 1885 x 930   | 74,21 x 36,61   | 42 U   |
| PF2266  | 2180 x 599 x 588 | 85,83 x 23,58 x 23,15 | 2200 x 600 x 600                             | 2085 x 530   | 82,09 x 20,87   | 47 U   |
| PF2268  | 2180 x 599 x 788 | 85,83 x 23,58 x 31,02 | 2200 x 600 x 800                             | 2085 x 530   | 82,09 x 20,87   | 47 U   |
| PF2286  | 2180 x 799 x 588 | 85,83 x 31,46 x 23,15 | 2200 x 800 x 600                             | 2085 x 730   | 82,09 x 28,74   | 47 U   |
| PF2288  | 2180 x 799 x 788 | 85,83 x 31,46 x 31,02 | 2200 x 800 x 800                             | 2085 x 730   | 82,09 x 28,74   | 47 U   |

1 U = 1,75 дюйма (44 мм)

**Заказный номер выделен полужирным шрифтом: товар есть на складе, готов к отправке в течение 2 рабочих дней.**

Каркасы PROLINE™



**Заказный номер выделен полужирным шрифтом: товар есть на складе, готов к отправке в течение 2 рабочих дней.**

**Каркасы PROLINE™**
**Каркасы двухдверных шкафов**

**Особенности**

PROLINE™ предлагает самый широкий в отрасли ассортимент стандартных размеров.

**Спецификации**

- Углы с приваренными угловыми стальными вставками для повышения прочности и жесткости.
- Профили каркаса из стали толщиной 2,5 мм обеспечивают повышенную прочность.
- Фланцы на отверстиях двери и боковой стенке защищают шкаф от попадания влаги.
- Прямоугольные отверстия в каркасе, предназначены для установки метрических закладных гаек.
- Круглые отверстия в каркасе позволяют организовать заземление в большинстве мест с помощью саморезов М5.
- Доступ к обеим сторонам монтажных отверстий каркаса позволяет легко установить стандартные компоненты.
- Условия для установки монтажных панелей, монтажа в стойке и монтажа комплектующих
- Удобные решения для создания комбинаций шкафов.
- Открытый формованный профиль обеспечивает полную защиту поверхности от коррозии и доступ при сборке.
- Монтаж с уплотнением всех внешних комплектующих.
- Покрытие светло-серой полиэфирной порошковой текстурированной краской RAL 7035.

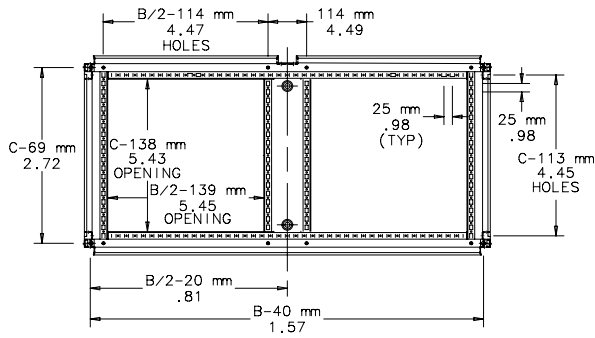
## Стандартное изделие

| Заказ № | А x В x С<br>мм/дюймы                      | Номинальные размеры<br>каркаса А x В x С, мм | Максимальные размеры<br>монтажной панели<br>мм/дюймы | Максимальное пространство<br>для монтажа в стойке |
|---------|--|--|--|---|
| PF18125 | 1780 x 1199 x 488<br>70,08 x 47,20 x 19,21 | 1800 x 1200 x 500                            | 1685 x 1130<br>66,34 x 44,49                         | 38 U x 2  |
| PF18126 | 1780 x 1199 x 588<br>70,08 x 47,20 x 23,15 | 1800 x 1200 x 600                            | 1685 x 1130<br>66,34 x 44,49                         | 38 U x 2  |
| PF18128 | 1780 x 1199 x 788<br>70,08 x 47,20 x 31,02 | 1800 x 1200 x 800                            | 1685 x 1130<br>66,34 x 44,49                         | 38 U x 2  |
| PF20125 | 1980 x 1199 x 488<br>77,95 x 47,20 x 19,21 | 2000 x 1200 x 500                            | 1885 x 1130<br>74,21 x 44,49                         | 42 U x 2  |
| PF20126 | 1980 x 1199 x 588<br>77,95 x 47,20 x 23,15 | 2000 x 1200 x 600                            | 1885 x 1130<br>74,21 x 44,49                         | 42 U x 2  |
| PF20128 | 1980 x 1199 x 788<br>77,95 x 47,20 x 31,02 | 2000 x 1200 x 800                            | 1885 x 1130<br>74,21 x 44,49                         | 42 U x 2  |
| PF22126 | 2180 x 1199 x 588<br>85,83 x 47,20 x 23,15 | 2200 x 1200 x 600                            | 2085 x 1130<br>82,09 x 44,49                         | 47 U x 2  |
| PF22128 | 2180 x 1199 x 788<br>85,83 x 47,20 x 31,02 | 2200 x 1200 x 800                            | 2085 x 1130<br>82,09 x 44,49                         | 47 U x 2  |

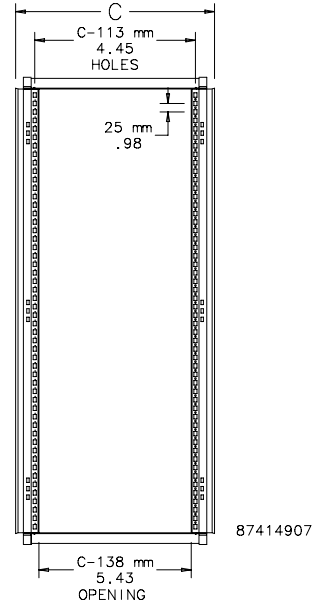
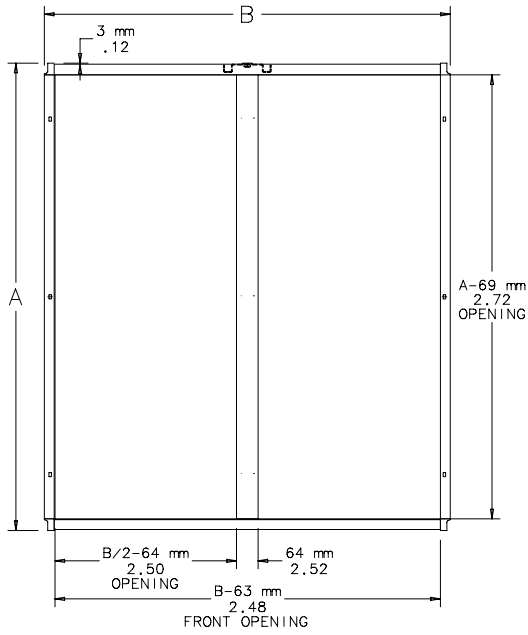
1 U = 1,75 дюйма (44 мм)

**Заказный номер выделен полужирным шрифтом: товар есть на складе, готов к отправке в течение 2 рабочих дней.**

Каркасы PROLINE™



- NOTE:  
 1. Includes frame and frame nuts (12) to attach exterior components  
 2. 700mm tall frames include frame nuts (8)



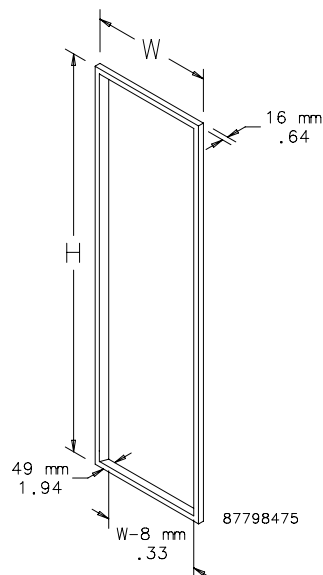
Заказный номер выделен полужирным шрифтом: товар есть на складе, готов к отправке в течение 2 рабочих дней.

**Каркасы PROLINE™**
**Декоративная рама**
**АФО**

Декоративная рама представляет собой накладку, которая используется вместо двери или панели. Декоративную раму можно установить на переднюю или заднюю часть каркаса PROLINE в качестве замены двери. Стальная декоративная рама покрыта светло-серой текстурированной порошковой полиэфирной краской RAL 7035 и обладает удобной конструкцией для установки без инструментов. При необходимости профили можно заказать отдельно.



| Заказ № | Номинальные размеры, мм | Н x W, мм  | Н x W, дюймы  |
|---------|-------------------------|------------|---------------|
| PDF166  | 1600 x 600              | 1539 x 591 | 60,56 x 23,26 |
| PDF186  | 1800 x 600              | 1739 x 591 | 68,47 x 23,26 |
| PDF206  | 2000 x 600              | 1939 x 591 | 76,34 x 23,26 |
| PDF226  | 2200 x 600              | 2139 x 591 | 84,21 x 23,26 |



Заказный номер выделен полужирным шрифтом: товар есть на складе, готов к отправке в течение 2 рабочих дней.

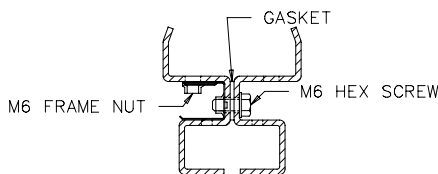
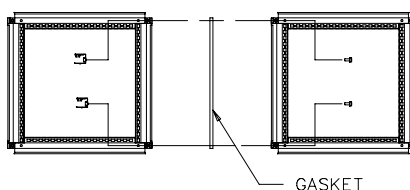
### Комплектующие для каркаса

#### Комплекты соединений каркаса



Стандартные комплекты соединений позволяют соединить два каркаса между собой, не нарушая наружное уплотнение. В комплект входят шесть гаек и винтов для каркаса, а также уплотнительная прокладка для создания пыле- и влагонепроницаемого уплотнения между каркасными модулями. Комплекты для соединения можно использовать, если профили не находятся в переднем или крайнем заднем положении, а монтажная панель — крайнем заднем положении.

| Номер по каталогу | Описание                                    |
|-------------------|---|
| PJ2F              | Стандартное соединение каркаса (в линейку)  |
| PJ2FBF            | Стандартное соединение каркаса (по глубине) |



Frame Nut Detail (6 places)

87798468

#### L-образный соединительный кронштейн



L-образный соединительный кронштейн, изготовленный из стального листа стандарта 10 (США), используется в сочетании со стандартным комплектом соединений в качестве дополнительной опоры. Схема оборудования входит в комплект.

| Заказ № | Описание                            |
|---------|-------------------------------------|
| PJB2F   | L-образный соединительный кронштейн |

**Заказный номер выделен полужирным шрифтом: товар есть на складе, готов к отправке в течение 2 рабочих дней.**

### Комплектующие для каркаса

#### Рым-болты **A.T.O**



Рым-болты используются для подъема модульных каркасов PROLINE™ и крепления к каркасу комплектующих верхних частей PROLINE. Рым-болты врезаны в угловые блоки каркаса. В комплект входят четыре рым-болта с металлизированным покрытием.

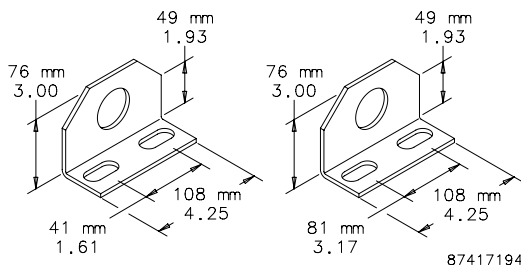
| Номер по каталогу | Описание      |
|-------------------|---------------|
| PLEM12            | (4) Рым-болты |

Рым-болты и подъемные уголки предназначены для подъема в сочетании со такелажными скобами и кран-балкой. Вместо крюков рекомендуется использовать такелажные скобы. Углы между крышей шкафа и тросом или цепью должны быть не менее 45 градусов. Используйте только стропы и подъемные механизмы, которые предназначены для конкретной области применения и отвечают нормам, установленным регулирующими органами OSHA, ASME, ISA, ASTM и др.

#### Подъемные уголки **A.T.O**



Используются для оптимального распределения нагрузки при подъеме шкафа с оборудованием и кабелями в каждом пролете весом до 450 кг. Уголки крепятся к угловым блокам в верхней части шкафа, и для их установки не требуется снимать верхнюю крышу. В комплект входят два уголка и четыре болта с шайбами. Уголки изготовлены из оцинкованного стального листа стандарта 10 (США).



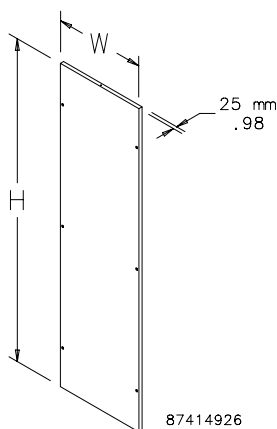
| Номер по каталогу | Описание                      |
|-------------------|-------------------------------|
| PJLBFB            | Подъемные уголки (по глубине) |
| PJLBSS            | Подъемные уголки (в линейку)  |

**Заказный номер выделен полужирным шрифтом: товар есть на складе, готов к отправке в течение 2 рабочих дней.**



**Внешние компоненты**
**Цельные боковые стенки**


Цельные боковые стенки закрывают открытые стороны каркаса шкафа и прикрепляются к каркасу полупотайными винтами. Хомуты, входящие в комплект, упрощают выравнивание винтов. Боковые стенки покрыты светло-серой порошковой текстурированной полиэфирной краской RAL 7035, оснащены двумя шпильками заземления и пенорезиновой прокладкой. В комплект входят крепежные элементы. Цельные боковые стенки не предназначены для использования в качестве перегородок между соединяемыми шкафами. В комплект входит набор из двух боковых панелей.



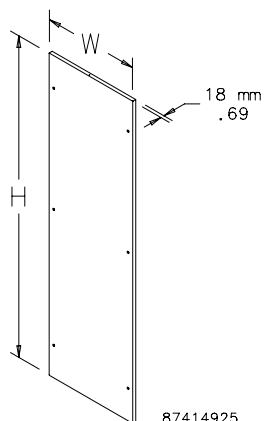
87414926

| Заказ №       | Вариант | Толщина мм | Для каркаса А x С, мм | Н x W мм   | Н x W дюймы   |
|---------------|---------|------------|-----------------------|------------|---------------|
| PSS146        | Сталь   | 1,5        | 1400 x 600            | 1339 x 553 | 52,72 x 21,77 |
| PSS166        | Сталь   | 1,5        | 1600 x 600            | 1539 x 553 | 60,59 x 21,77 |
| PSS168        | Сталь   | 2,0        | 1600 x 800            | 1539 x 753 | 60,59 x 29,65 |
| PSS184        | Сталь   | 1,5        | 1800 x 400            | 1739 x 353 | 68,46 x 13,90 |
| <b>PSS185</b> | Сталь   | 1,5        | 1800 x 500            | 1739 x 453 | 68,46 x 17,83 |
| <b>PSS186</b> | Сталь   | 1,5        | 1800 x 600            | 1739 x 553 | 68,46 x 21,77 |
| <b>PSS188</b> | Сталь   | 2,0        | 1800 x 800            | 1739 x 753 | 68,46 x 29,65 |
| PSS204        | Сталь   | 1,5        | 2000 x 400            | 1939 x 353 | 76,34 x 13,90 |
| <b>PSS205</b> | Сталь   | 1,5        | 2000 x 500            | 1939 x 453 | 76,34 x 17,83 |
| <b>PSS206</b> | Сталь   | 1,5        | 2000 x 600            | 1939 x 553 | 76,34 x 21,77 |
| <b>PSS208</b> | Сталь   | 2,0        | 2000 x 800            | 1939 x 753 | 76,34 x 29,65 |
| PSS226        | Сталь   | 1,5        | 2200 x 600            | 2139 x 553 | 84,21 x 21,77 |
| PSS228        | Сталь   | 2,0        | 2200 x 800            | 2139 x 753 | 84,21 x 29,65 |

**Цельные панели**

**АТГО**

Цельные панели используются в качестве замены двери передней или задней части каркаса шкафа. Цельные панели прикрепляются к каркасу шкафа полупотайными винтами и оснащены хомутами для выравнивания винтов. Панели покрыты светло-серой порошковой текстурированной полиэфирной краской RAL 7035. Они оснащены пенорезиновой прокладкой и двумя шпильками заземления. В комплект входят крепежные элементы.



87414925

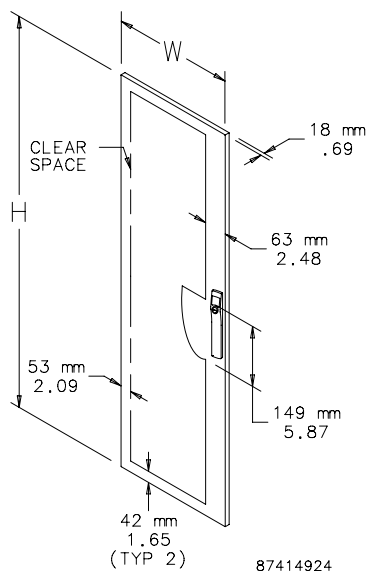
| Заказ № | Вариант панели | Толщина мм | Для каркаса А x В, мм | Н x W мм   | Н x W дюймы   |
|---------|----------------|------------|-----------------------|------------|---------------|
| PCS146  | Сталь          | 1,5        | 1400 x 600            | 1339 x 592 | 52,72 x 23,31 |
| PCS166  | Сталь          | 1,5        | 1600 x 600            | 1539 x 592 | 60,59 x 23,31 |
| PCS168  | Сталь          | 2,0        | 1600 x 800            | 1539 x 792 | 60,59 x 31,18 |
| PCS186  | Сталь          | 1,5        | 1800 x 600            | 1739 x 592 | 68,46 x 23,31 |
| PCS188  | Сталь          | 2,0        | 1800 x 800            | 1739 x 792 | 68,46 x 31,18 |
| PCS1810 | Сталь          | 2,0        | 1800 x 1000           | 1739 x 992 | 68,46 x 39,06 |
| PCS206  | Сталь          | 1,5        | 2000 x 600            | 1939 x 592 | 76,34 x 23,31 |
| PCS208  | Сталь          | 2,0        | 2000 x 800            | 1939 x 792 | 76,34 x 31,18 |
| PCS2010 | Сталь          | 2,0        | 2000 x 1000           | 1939 x 992 | 76,34 x 39,06 |
| PCS226  | Сталь          | 1,5        | 2200 x 600            | 2139 x 592 | 84,21 x 23,31 |
| PCS228  | Сталь          | 2,0        | 2200 x 800            | 2139 x 792 | 84,21 x 31,18 |

**Заказный номер выделен полужирным шрифтом: товар есть на складе, готов к отправке в течение 2 рабочих дней.**

**Внешние компоненты**
**Цельные двери**


Стальные двери покрыты светло-серой порошковой текстурированной полиэфирной краской RAL 7035. Двери высотой более 700 мм и шириной более 400 мм оснащаются системой съемных дверных балок. Также доступны дополнительные карманы для документов, ограничители дверей, комплекты заземления и 180-градусные шарниры. Шарниры поворачиваются в обе стороны. Плоская кнопка служит для 3-точечного запирания. Двери для каркасов шириной 700 мм имеют 2-точечную систему запирания. Потайные шарниры (с поворотом на 130 градусов) позволяют установить дверь на переднюю или заднюю часть любого каркаса шкафа. При использовании адаптера боковой двери или адаптера кабельного канала дверь можно установить на боковые стороны каркаса шкафа. Шарниры оснащены легко перемещающимися фиксируемыми контактами. Прокладка двери из вспененного полиуретана обеспечивает упругое бесшовное уплотнение. В комплект входят две шпильки заземления и все необходимые крепежные элементы.

| Заказ № | Вариант двери | Толщина мм | Для каркаса А x В, мм | Н x W мм   | Н x W дюймы   |
|---------|---------------|------------|-----------------------|------------|---------------|
| PDS146  | Сталь         | 1,5        | 1400 x 600            | 1339 x 592 | 52,72 x 23,31 |
| PDS166  | Сталь         | 1,5        | 1600 x 600            | 1539 x 592 | 60,59 x 23,31 |
| PDS168  | Сталь         | 2,0        | 1600 x 800            | 1539 x 792 | 60,59 x 31,18 |
| PDS186  | Сталь         | 1,5        | 1800 x 600            | 1739 x 592 | 68,46 x 23,31 |
| PDS188  | Сталь         | 2,0        | 1800 x 800            | 1739 x 792 | 68,46 x 31,18 |
| PDS1810 | Сталь         | 2,0        | 1800 x 1000           | 1739 x 992 | 68,46 x 39,06 |
| PDS206  | Сталь         | 1,5        | 2000 x 600            | 1939 x 592 | 76,34 x 23,31 |
| PDS208  | Сталь         | 2,0        | 2000 x 800            | 1939 x 792 | 76,34 x 31,18 |
| PDS2010 | Сталь         | 2,0        | 2000 x 1000           | 1939 x 992 | 76,34 x 39,06 |
| PDS226  | Сталь         | 1,5        | 2200 x 600            | 2139 x 592 | 84,21 x 23,31 |
| PDS228  | Сталь         | 2,0        | 2200 x 800            | 2139 x 792 | 84,21 x 31,18 |



**Заказный номер выделен полужирным шрифтом: товар есть на складе, готов к отправке в течение 2 рабочих дней.**

**Внешние компоненты**
**Обзорные двери**

**Стандартное решение (UL)**

Обзорные двери могут устанавливаться в передней или задней части каркаса PROLINE™ и обеспечивают обзор электронного оборудования. Обзорные двери PROLINE изготавливаются на базе экструдированного алюминиевого профиля. Они имеют 140-градусные потайные шарниры и плоскую кнопку запирания. Двери оснащены смотровыми окнами с прозрачными стеклами. Также доступны дополнительные 180-градусные шарниры (приобретаются отдельно).

**Обзорные двери:**

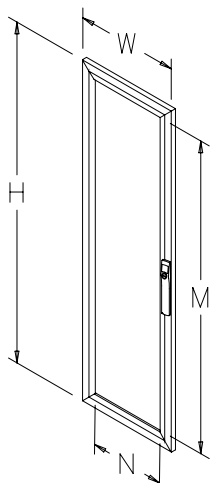
- легко устанавливаются в передней или задней части каркаса шкафа; могут открываться влево или вправо;
- имеют окно толщиной 6,4 мм, обеспечивающее максимальную защиту и область обзора;
- имеют пенорезиновые прокладки для окна и двери, обеспечивающие оптимальное уплотнение;
- имеют две шпильки заземления, покрытые серой порошковой текстурированной полиэфирной краской RAL 7035.

**Стандартное решение (не UL)**

Обзорные двери могут устанавливаться в передней или задней части каркаса PROLINE™ и обеспечивают обзор электронного оборудования. Они имеют 130-градусные потайные шарниры и плоскую кнопку на основе 3-точечного механизма запирания. Двери оснащены смотровыми окнами с прозрачными стеклами.

**Обзорные двери:**

- легко устанавливаются в передней или задней части каркаса шкафа; могут открываться влево или вправо;
- имеют окно толщиной 6 мм, обеспечивающее максимальную защиту и область обзора;
- имеют пенорезиновые прокладки для окна и двери, обеспечивающие оптимальное уплотнение.



87414927

| Заказ № Hoffman | Для каркаса А x В мм | Обзорная дверь Вариант         | Размер двери | Размер окна |
|-----------------|----------------------|--------------------------------|--------------|-------------|
|                 |                      |                                | Н x W мм     | М x N мм    |
| PDWG146H        | 1400 x 600           | Алюминий и тонированное стекло | 1339 x 593   | 1218 x 446  |
| PDWG166H        | 1600 x 600           | Алюминий и тонированное стекло | 1539 x 593   | 1418 x 446  |
| PDWG168H        | 1600 x 800           | Алюминий и тонированное стекло | 1539 x 793   | 1418 x 646  |
| PDWG186H        | 1800 x 600           | Алюминий и тонированное стекло | 1739 x 593   | 1618 x 446  |
| PDWG188H        | 1800 x 800           | Алюминий и тонированное стекло | 1739 x 793   | 1618 x 646  |
| PDWG206H        | 2000 x 600           | Алюминий и тонированное стекло | 1939 x 593   | 1818 x 446  |
| PDWG208H        | 2000 x 800           | Алюминий и тонированное стекло | 1939 x 793   | 1818 x 646  |
| PDWG226H        | 2200 x 600           | Алюминий и тонированное стекло | 2139 x 593   | 2018 x 446  |
| PDWG228H        | 2200 x 800           | Алюминий и тонированное стекло | 2139 x 793   | 2018 x 646  |

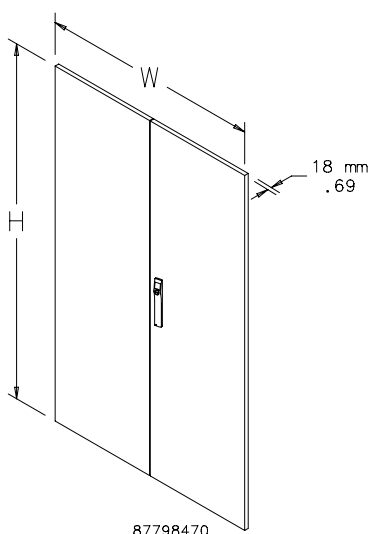
| Заказ № Hoffman | Для каркаса А x В мм | Обзорная дверь Вариант      | Размер двери | Размер окна |
|-----------------|----------------------|-----------------------------|--------------|-------------|
|                 |                      |                             | Н x W мм     | М x N мм    |
| PDWG146E        | 1400 x 600           | Сталь и тонированное стекло | 1339 x 591   | 1217 x 420  |
| PDWG166E        | 1600 x 600           | Сталь и тонированное стекло | 1539 x 591   | 1417 x 420  |
| PDWG168E        | 1600 x 800           | Сталь и тонированное стекло | 1539 x 791   | 1417 x 620  |
| PDWG186E        | 1800 x 600           | Сталь и тонированное стекло | 1739 x 591   | 1617 x 420  |
| PDWG188E        | 1800 x 800           | Сталь и тонированное стекло | 1739 x 791   | 1617 x 620  |
| PDWG206E        | 2000 x 600           | Сталь и тонированное стекло | 1939 x 591   | 1817 x 420  |
| PDWG208E        | 2000 x 800           | Сталь и тонированное стекло | 1939 x 791   | 1817 x 620  |
| PDWG226E        | 2200 x 600           | Сталь и тонированное стекло | 2139 x 591   | 2017 x 420  |
| PDWG228E        | 2200 x 800           | Сталь и тонированное стекло | 2139 x 791   | 2017 x 620  |

**Заказный номер выделен полужирным шрифтом: товар есть на складе, готов к отправке в течение 2 рабочих дней.**

**Внешние компоненты**
**Перекрывающиеся двери**


Перекрывающиеся двери PROLINE™ представляют собой дверную систему по всей ширине передней части каркасов шириной 800, 1000, 1200 и 1600 мм. Основная дверь оснащена уплотнением для защиты от пыли и 3-точечной роликовой запорной системой с поворотной плоской ручкой PROLINE. Конструкция из перекрывающейся основной и прилегающей дверей обеспечивает беспрепятственный доступ. Все двери оснащаются съемными рамами. Основная дверь навешивается на правой стороне. Стальные двери имеют толщину 2,0 мм и покрыты светло-серой порошковой текстурированной полиэфирной краской RAL 7035.

| Заказ №  | Для каркаса А x В, мм | Н x W, мм   | Н x W, дюймы  |
|----------|-----------------------|-------------|---------------|
| PTOD168  | 1600 x 800            | 1539 x 792  | 60,59 x 31,18 |
| PTOD188  | 1800 x 800            | 1739 x 792  | 68,46 x 31,18 |
| PTOD1810 | 1800 x 1000           | 1739 x 992  | 68,46 x 39,06 |
| PTOD1812 | 1800 x 1200           | 1739 x 1191 | 68,46 x 46,89 |
| PTOD208  | 2000 x 800            | 1939 x 792  | 76,34 x 31,18 |
| PTOD2010 | 2000 x 1000           | 1939 x 992  | 76,34 x 39,06 |
| PTOD2012 | 2000 x 1200           | 1939 x 1191 | 76,34 x 46,89 |
| PTOD228  | 2200 x 800            | 2139 x 792  | 84,21 x 31,18 |
| PTOD2212 | 2200 x 1200           | 2139 x 1191 | 84,21 x 46,89 |



**Заказный номер выделен полужирным шрифтом: товар есть на складе, готов к отправке в течение 2 рабочих дней.**

**Внешние компоненты**
**Двери для силовых разъединителей для шкафов PROLINE™**


Двери позволяют монтировать в шкафы PROLINE™ разъединители с фланцевым креплением. Поворотная часть обеспечивает беспрепятственный доступ к внутренней части, что упрощает монтаж оборудования.

Дверная секция под разъединитель крепится на петлях, упрощая установку разъединителя и доступ к монтажной панели. Двери для силовых разъединителей оснащаются съемными рамами. Плоская ручка с защитой использует 3-точечный механизм запирания на двери для силовых разъединителей и защелки на секции под разъединитель. Между основной дверью и дверной секцией под разъединитель реализована взаимоблокировка. Секция под разъединитель и дверь оснащены 140-градусными шарнирами и прокладками для обеспечения целостности шкафа. Стальные двери изготовлены из стали стандарта 14 (США) и покрыты светло-серой порошковой текстурированной полиэфирной краской RAL 7035.

В шкафы PROLINE с дверьми для силовых разъединителей, открываемыми вправо или влево, можно устанавливать перечисленные ниже варианты разъединителей с фланцевым креплением.

**Allen-Bradley**

- Вводные выключатели Bulletin 1494V с механизмами реле переменной глубины с фланцевым креплением и выносными ручками Bulletin 1494V переменной глубины с фланцевым креплением для автоматических выключателей.
- Выносные ручки с гибким кабелем Bulletin для автоматических выключателей с шкафом 140U.

**Элементы управления ABB**

- Вводные выключатели номиналом 200 А, а также выносные ручки для выключателей АBB номиналом до 800 А.

**Eaton Cutler-Hammer**

- Вводные выключатели переменной глубины номиналом 200 А, выносные ручки для автоматических выключателей C-H Westinghouse номиналом до 600 А, а также механизмы ручек FLEX SHAFT™ для автоматических выключателей.

**GeneRAL Electric**

- Механизмы класса TDA переменной глубины для вводных выключателей номиналом до 200 А, выносные ручки SPECTRA FLEX™ для автоматических выключателей номиналом до 600 А.

**Siemens ITE**

- Ручка MAX-FLEX™ с фланцевым креплением для вводных выключателей и автоматических выключателей, а также отдельные выносные ручки фиксированной глубины для вводных выключателей.

**Schneider Square D™**

- Вводные выключатели класса 9422 номиналом до 200 А с механизмами переменной глубины или кабельными механизмами номиналом до 30, 60 или 100 А, а также автоматические выключатели с выносными ручками переменной глубины или кабельными механизмами номиналом до 400 А.

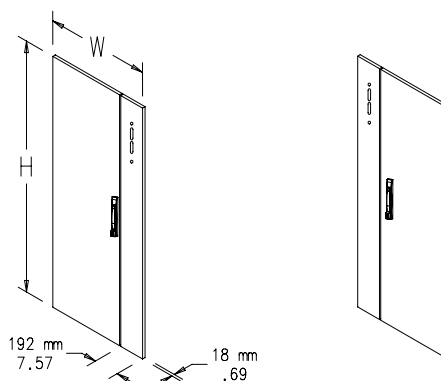
В шкафах PROLINE с дверьми для силовых разъединителей, открываемыми вправо или влево, можно устанавливать перечисленные ниже варианты разъединителей с фланцевым креплением.

**Allen-Bradley**

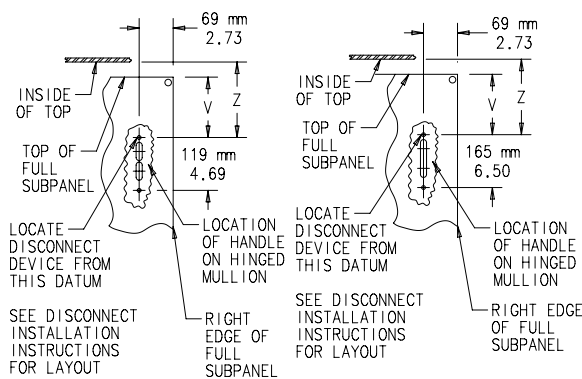
- Ручка 1494V-H2 для вводных выключателей Allen-Bradley номиналом до 400 или 600 А.

**Siemens ITE**

- Ручка MAX-FLEX™ FHOHN для MD 800 А, ND (1200 А), PD (1600 А) и RD (2000 А).



87414962


**Стандартное изделие**

| Заказ №   | Расположение выреза | Для каркаса А x В |        | Н x W |       | V   | Z   |
|-----------|---------------------|-------------------|--------|-------|-------|-----|-----|
|           |                     | мм                | мм     | мм    | мм    |     |     |
| PTDDC166  | Под правую руку     | 1600              | х 600  | 1539  | х 594 | 221 | 269 |
| PTDDC168  | Под правую руку     | 1600              | х 800  | 1539  | х 794 | 221 | 269 |
| PTDDC186  | Под правую руку     | 1800              | х 600  | 1739  | х 594 | 321 | 369 |
| PTDDC188  | Под правую руку     | 1800              | х 800  | 1739  | х 794 | 321 | 369 |
| PTDDC206  | Под правую руку     | 2000              | х 600  | 1939  | х 594 | 421 | 469 |
| PTDDC208  | Под правую руку     | 2000              | х 800  | 1939  | х 794 | 421 | 469 |
| PTDDC2010 | Под правую руку     | 2000              | х 1000 | 1939  | х 994 | 421 | 469 |

**Заказный номер выделен полужирным шрифтом: товар есть на складе, готов к отправке в течение 2 рабочих дней.**

## Внешние компоненты

### Поворотные плоские ручки



Плоские ручки могут устанавливаться на любые цельные двери, обзорные двери или двери для силовых разъединителей с 3-точечной системой запираения. Ручки обладают удобной эргономикой. Ручка изготовлена из литого под давлением цинка и покрыта черной порошковой текстурированной полиэфирной краской RAL 9005. На ней можно разместить свой логотип. Ручка может устанавливаться для поворота по часовой или против часовой стрелки.

#### Ручка с защитой под отвертку

Безопасность шкафа обеспечивается встроенной функцией открытия с помощью инструмента: чтобы получить доступ к шкафу, нужно повернуть инструмент и разблокировать ручку.

#### Ручка с замком

Замок блокирует ручку, обеспечивая защиту шкафа. Когда ключ находится в незапертом положении, кнопка разблокирует ручку, открывая доступ к шкафу. В комплект входят два ключа.

#### Ручка для висячего замка

Эта ручка обеспечивает безопасность шкафа с помощью висячего 7,94-миллиметрового замка. Кнопка разблокирует ручку, открывая доступ к шкафу.

#### Ручка с DIN-профилем

В плоскую ручку DIN можно установить свой замок с DIN-профилем или замок PKDL с DIN-профилем Hoffman (заказывается отдельно).

| Номер по каталогу | Описание                             |
|-------------------|--------------------------------------|
| PFHDF             | Плоская ручка с защитой под отвертку |
| PFHKBL            | Плоская ручка с замком               |
| PFHPBL            | Плоская ручка с висячим замком       |
| PFHDBL            | Плоская ручка с DIN-профилем         |

### Замок DIN



Замок с DIN-профилем позволяет запереть на ключ поворотную плоскую ручку с вырезом DIN. В комплект входят замок и два ключа. Для каждой ручки заказывается по одному замку.

| Заказ № | Описание                           |
|---------|------------------------------------|
| PDKL    | Замок DIN, 2 ключа (код ключа 333) |

### Комплект 180-градусных шарниров



Дополнительные шарниры для стальных цельных дверей, обзорных дверей или дверей для силовых разъединителей. 180-градусные шарниры обеспечивают открытие дверей на угол до 260 градусов в каркасах однодверных шкафов. Эти шарниры устанавливаются на фланец двери. В комплект входят три шарнира, покрытые черной текстурированной порошковой полиэфирной краской, и все необходимые крепежные элементы.

| Номер по каталогу | Описание                        |
|-------------------|---------------------------------|
| PH180             | Комплект 180-градусных шарниров |

### Комплект ограничителя двери



Комплект ограничителя двери удерживает дверь в открытом положении с углом 130 градусов. В комплект входят шлицевой кронштейн, который крепится к верхней или нижней части двери, и штанга ограничителя, прикрепляемая к каркасу. Комплект ограничителя двери оцинкован, устанавливается без сверления и включает все необходимые крепежные элементы. Не подходит для 180-градусных шарниров. Чтобы установить комплект ограничителя на обзорную дверь, просверлите отверстия в кронштейнах двери.

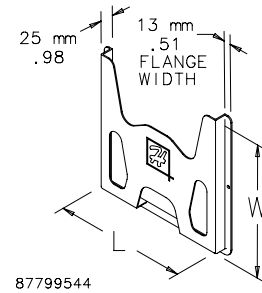
| Номер по каталогу | Описание                    |
|-------------------|-----------------------------|
| PDSK              | Комплект ограничителя двери |

**Заказный номер выделен полужирным шрифтом: товар есть на складе, готов к отправке в течение 2 рабочих дней.**

**Внешние компоненты**
**Термопластичный карман для документов**


Обеспечивает удобное место для хранения электрических схем, руководств по эксплуатации и другой документации внутри шкафа. Карманы приклеиваются на внутреннюю часть цельной панели. В комплект входят крепежные элементы. Термопластичные

карманы имеют темно-серый цвет и вырезы для быстрого обзора содержимого.



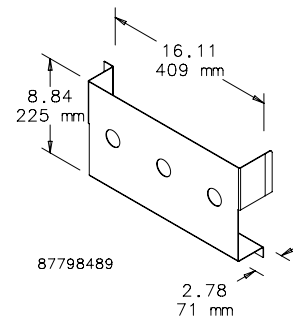
87799544

| Номер по каталогу | Описание       | Размеры L x W (мм) |
|-------------------|----------------|--------------------|
| ADP1              | Малый карман   | 152 x 152          |
| ADP2              | Большой карман | 305 x 305          |

**Стальной карман для документов**

Стальной карман для документов крепится к нижней части двери. Карман покрыт светло-серой полиэфирной порошковой текстурированной краской RAL 7035. Для вертикальной установки кармана используются монтажные шины для дверной рамы (приобретаются отдельно).

| Номер по каталогу | А x В x С (мм) | Описание                                  |
|-------------------|----------------|---|
| PDP1              | 418 x 224 x 72 | Единый размер, подходящий для всех дверей |



87798489

**Комплект заземления**

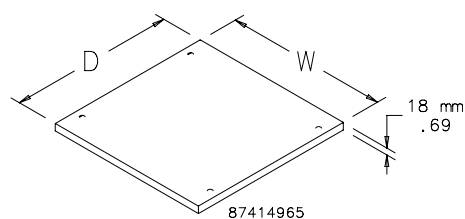

Комплект заземления позволяет заземлить шкаф PROLINE™ согласно спецификациям VDE. В комплект входят семь кабелей длиной 310 мм с кольцевыми наконечниками и крепежные элементы М6.

| Заказ №   | Кабель<br>Размер, мм | Длина между<br>кольцевыми<br>наконечниками (мм) | Диаметр отверстия<br>в наконечнике (мм) |
|-----------|----------------------|---|---|
| 21101-615 | 4 мм <sup>2</sup>    | 310   | 6,5                                     |

**Заказный номер выделен полужирным шрифтом: товар есть на складе, готов к отправке в течение 2 рабочих дней.**

**Крыши PROLINE™**
**Цельные крыши**


Цельными крышами закрываются верхние проемы каркаса шкафа. Стальные крыши покрыты текстурированной светлосерой краской RAL 7035. Крыши изготовлены из листовой стали толщиной 2,0 мм.



| Заказ № | Вариант | Вариант каркаса | Для каркаса В x С |      | W     |     | D     |  |
|---------|---------|-----------------|-------------------|------|-------|-----|-------|--|
|         |         |                 | мм                | мм   | дюймы | мм  | дюймы |  |
| PT64    | Сталь   | Однодверный     | 600 x 400         | 592  | 23,31 | 399 | 15,71 |  |
| PT65    | Сталь   | Однодверный     | 600 x 500         | 592  | 23,31 | 499 | 19,65 |  |
| PT66    | Сталь   | Однодверный     | 600 x 600         | 592  | 23,31 | 599 | 23,58 |  |
| PT68    | Сталь   | Однодверный     | 600 x 800         | 592  | 23,31 | 799 | 31,46 |  |
| PT84    | Сталь   | Однодверный     | 800 x 400         | 792  | 31,18 | 399 | 15,71 |  |
| PT85    | Сталь   | Однодверный     | 800 x 500         | 792  | 31,18 | 499 | 19,65 |  |
| PT86    | Сталь   | Однодверный     | 800 x 600         | 792  | 31,18 | 599 | 23,58 |  |
| PT88    | Сталь   | Однодверный     | 800 x 800         | 792  | 31,18 | 799 | 31,46 |  |
| PT89    | Сталь   | Однодверный     | 800 x 900         | 792  | 31,18 | 799 | 31,46 |  |
| PT105   | Сталь   | Однодверный     | 1000 x 500        | 992  | 39,06 | 499 | 19,65 |  |
| PT106   | Сталь   | Однодверный     | 1000 x 600        | 992  | 39,06 | 599 | 23,58 |  |
| PT108   | Сталь   | Однодверный     | 1000 x 800        | 992  | 39,06 | 799 | 31,46 |  |
| PT125   | Сталь   | Двухдверный     | 1200 x 500        | 1192 | 46,93 | 499 | 19,65 |  |
| PT126   | Сталь   | Двухдверный     | 1200 x 600        | 1192 | 46,93 | 599 | 23,58 |  |
| PT128   | Сталь   | Двухдверный     | 1200 x 800        | 1192 | 46,93 | 799 | 31,46 |  |

**Заказный номер выделен полужирным шрифтом: товар есть на складе, готов к отправке в течение 2 рабочих дней.**



## Крыши PROLINE™

### Вентилируемая крыша со встроенной вентиляторной панелью **АТГО**



Вентилируемая крыша со встроенным вентилятором обеспечивает охлаждение и/или вентиляцию электронного и сетевого оборудования. Встроенный вентиляторный отсек с тремя уже установленными и подключенными вентиляторами обеспечивает воздушный поток до 340—510 кубометров в час.

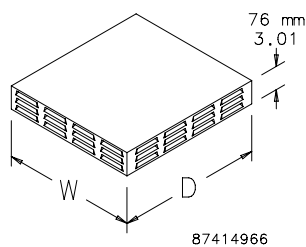
Более глубокие вентиляруемые крыши (от 500 до 800 мм) имеют встроенные вентиляторные отсеки с вырезами для установки дополнительных вентиляторов (см. таблицу «Дополнительные вентиляторы»). Для увеличения воздушного потока можно установить дополнительные комплекты вентиляторов (состоящие из трех подключенных вентиляторов). Неиспользуемые места для вентиляторов закрываются крышками, чтобы избежать замыкания воздушного потока. Поскольку вентилятор прогоняет воздух через шкаф для охлаждения оборудования, дополнительные входные вентиляторы (номер по каталогу PPV32 или PPV32B) необходимо заказывать отдельно. Вентилируемые крыши изготовлены из стали толщиной 1,4 мм и покрыты светло-серой порошковой текстурированной полиэфирной краской RAL 7035. Крыши ЭМС изготовлены из окрашенной оцинкованной стали толщиной 1,4 мм. Вентилируемые крыши предназначены для использования вместо стандартных крыш. В комплект входят болты для крепления к каркасу. Шкаф с установленной вентиляруемой крышей можно поднять (требуются рым-болты).

#### Отраслевые стандарты

Отвечает требованиям к компонентам UL; тип 1; номер файла E61997  
 Этот компонент относится к категории UL тип 1. Установка этого компонента автоматически переводит шкаф в категорию UL тип 1.

*Этот компонент относится к категории UL тип 1. Установка этого компонента автоматически переводит шкаф в категорию UL тип 1.*

NEMA/ЕЕМАС, вариант 1  
 IEC 60529, IP20



87414966

| Заказ №  | Вариант | Напряжение, В | Для каркаса (крыша) В x С | W (мм) | W (дюймы) | D (мм) | D (дюймы) |
|----------|---------|---------------|---------------------------|--------|-----------|--------|-----------|
| PVT3F662 | Сталь   | 230           | 600 x 600                 | 591    | 23,26     | 593    | 23,34     |
| PVT3F682 | Сталь   | 230           | 600 x 800                 | 591    | 23,26     | 793    | 31,21     |
| PVT3F862 | Сталь   | 230           | 800 x 600                 | 791    | 31,13     | 593    | 23,34     |
| PVT3F882 | Сталь   | 230           | 800 x 800                 | 791    | 31,13     | 793    | 31,21     |

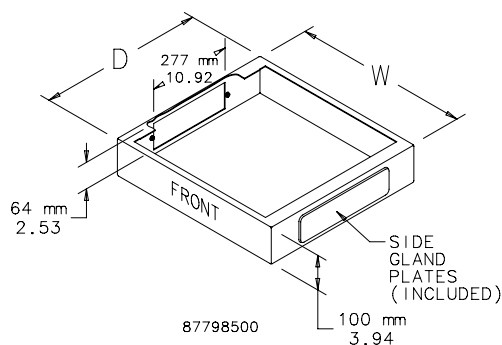
#### Дополнительные вентиляторы

| Заказ № | Напряжение, В | Описание                   |
|---------|---------------|----------------------------|
| PVT3F2  | 230           | Комплект с 3 вентиляторами |

**Заказный номер выделен полужирным шрифтом: товар есть на складе, готов к отправке в течение 2 рабочих дней.**

**Цоколи PROLINE™**
**Цельный цоколь высотой 100 мм**


Цоколь высотой 100 мм покрыт черной порошковой текстурированной полиэфирной краской RAL 9005.

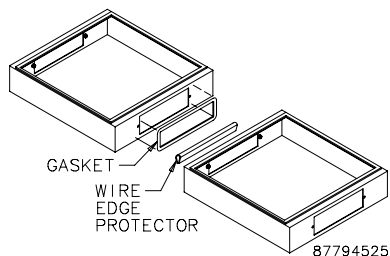


| Заказ № | Для каркаса В x С<br>мм | Толщина<br>мм | W<br>мм | W<br>дюймы | D<br>мм | D<br>дюймы |
|---------|-------------------------|---------------|---------|------------|---------|------------|
|         |                         |               |         |            |         |            |
| PB164   | 600 x 400               | 1,5           | 599     | 23,58      | 359     | 14,13      |
| PB165   | 600 x 500               | 1,5           | 599     | 23,58      | 459     | 18,07      |
| PB166   | 600 x 600               | 1,5           | 599     | 23,58      | 559     | 22,01      |
| PB168   | 600 x 800               | 1,5           | 599     | 23,58      | 759     | 29,88      |
| PB184   | 800 x 400               | 1,5           | 799     | 31,46      | 359     | 14,13      |
| PB185   | 800 x 500               | 1,5           | 799     | 31,46      | 459     | 18,07      |
| PB186   | 800 x 600               | 1,5           | 799     | 31,46      | 559     | 22,01      |
| PB188   | 800 x 800               | 2,0           | 799     | 31,46      | 759     | 29,88      |
| PB1105  | 1000 x 500              | 1,5           | 999     | 39,33      | 459     | 18,07      |
| PB1106  | 1000 x 600              | 1,5           | 999     | 39,33      | 559     | 22,01      |
| PB1108  | 1000 x 800              | 2,0           | 999     | 39,33      | 759     | 29,88      |
| PB1125  | 1200 x 500              | 1,5           | 1199    | 47,20      | 459     | 18,07      |
| PB1126  | 1200 x 600              | 1,5           | 1199    | 47,20      | 559     | 22,01      |
| PB1128  | 1200 x 800              | 2,0           | 1199    | 47,20      | 759     | 29,88      |

**Соединение цельного цоколя высотой 100 мм (в линейку)**


Соединения обеспечивают уплотнение между отверстиями заглушек кабельного ввода на прилегающих цельных цоколях высотой 100 мм. Они используются в сочетании с любым комплектом соединения каркаса в линейку. Нейлоновое защитное покрытие краев (см. рисунок) предотвращает износ и истирание проводов и кабелей.

| Номер по каталогу | Описание   |
|-------------------|--|
| PJ2FB             | Соединение цельного цоколя высотой 100 мм (в линейку)      |
| PJ2FBHF2          | Соединение цельного цоколя ЭМС толщиной 100 мм (в линейку) |



**Заказный номер выделен полужирным шрифтом: товар есть на складе, готов к отправке в течение 2 рабочих дней.**

**Цоколи PROLINE™**
**Заглушки кабельного ввода**


Цельные заглушки кабельного ввода предназначены для цельных цоколей высотой 100 мм, цоколей высотой 100 или 200 мм, передвижных и транспортировочных цоколей. Заглушки кабельного ввода можно использовать без цоколей, если на каркасе установлены ролики, нивелировочные ножки или опоры.

**Цельная заглушка кабельного ввода**

Цельную заглушку кабельного ввода можно использовать со всеми монтажными панелями PROLINE и профилями. Заглушка кабельного ввода состоит из монтажной поверхности и двух регулируемых уплотняемых пеной панелей с кабельным каналом. Панель можно повернуть на 180 градусов для ввода кабеля спереди или сзади.

Заглушки кабельного ввода изготовлены из стали толщиной 2,0 мм и покрыты светло-серой порошковой текстурированной полиэфирной краской RAL 7035. В комплект входят все необходимые крепежные элементы.

**Заглушки кабельного ввода для каркасов однодверных шкафов**

| Заказ № | Вариант       | Для каркаса, ширина (мм) | Для каркаса, глубина (мм) |
|---------|---------------|--------------------------|---------------------------|
| PGP64   | Цельный       | 600                      | 400                       |
| PGP65   | Цельный       | 600                      | 500                       |
| PGP66   | Цельный       | 600                      | 600                       |
| PGPV66  | Вентилируемый | 600                      | 600                       |
| PGP68   | Цельный       | 600                      | 800                       |
| PGPV68  | Вентилируемый | 600                      | 800                       |
| PGP84   | Цельный       | 800                      | 400                       |
| PGP85   | Цельный       | 800                      | 500                       |
| PGP86   | Цельный       | 800                      | 600                       |
| PGPV86  | Вентилируемый | 800                      | 600                       |
| PGP88   | Цельный       | 800                      | 800                       |
| PGPV88  | Вентилируемый | 800                      | 800                       |

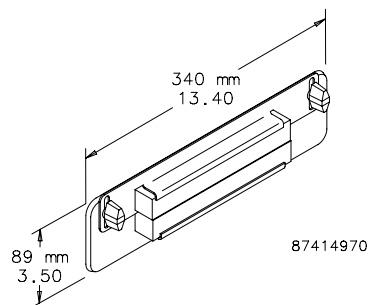
**Заглушки кабельного ввода для каркасов двухдверных шкафов**

| Заказ № | Вариант | Для каркаса, ширина (мм) | Для каркаса, глубина (мм) |
|---------|---------|--------------------------|---------------------------|
| PGP125  | Цельный | 1200                     | 500                       |
| PGP126  | Цельный | 1200                     | 600                       |
| PGP128  | Цельный | 1200                     | 800                       |

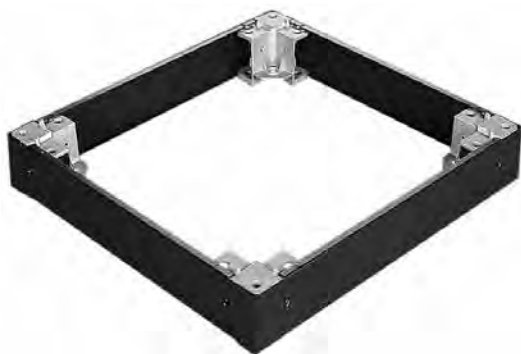
**Заглушка с кабельным каналом**


Подходит для всех стандартных цельных цоколей PROLINE™ высотой 100 мм с кабельным вводом. Может использоваться вместо стандартных цельных заглушек кабельного ввода на 100-миллиметровом цельном цоколе. Регулируемое отверстие для кабельного канала заполняется пеной для защиты от пыли. Панель с кабельным каналом изготовлена из листовой стали толщиной 2,0 мм и покрыта черной порошковой текстурированной полиэфирной краской RAL 9005.

| Заказ № |
|---------|
| PCEGP   |



**Заказный номер выделен полужирным шрифтом: товар есть на складе, готов к отправке в течение 2 рабочих дней.**

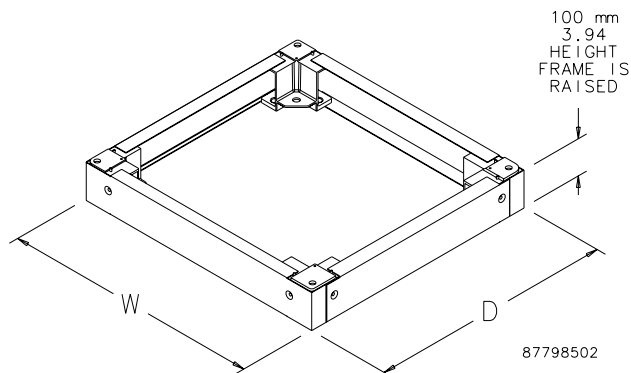
**Цоколи PROLINE™**
**Цоколь высотой 100 мм**


Цоколи устанавливаются под шкафом, чтобы обеспечить пространство для вводимых снизу кабелей. Цоколь состоит из четырех угловых опор, прикрепленных к четырем съемным панелям.

Угловые опоры изготовлены из литого алюминия. Съемные панели изготовлены из стали толщиной 2,0 мм и прикреплены к угловым опорам с помощью винтов.

Цоколи покрыты черной текстурированной полиэфирной порошковой краской RAL 9005 и поставляются со всеми необходимыми крепежными элементами.

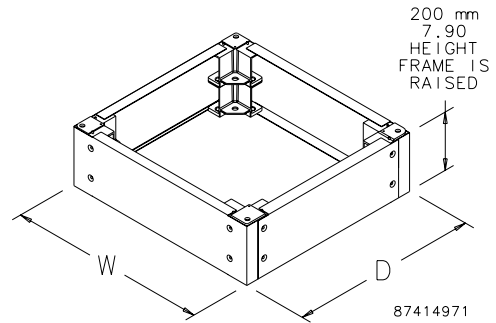
| Номер по каталогу | Для каркаса В x С | W             | D            |
|-------------------|-------------------|---------------|--------------|
|                   | мм                | мм/дюймы      | мм/дюймы     |
| PPB164            | 600 x 400         | 599<br>23,58  | 359<br>14,13 |
| <b>PPB165</b>     | 600 x 500         | 599<br>23,58  | 459<br>18,07 |
| <b>PPB166</b>     | 600 x 600         | 599<br>23,58  | 559<br>22,01 |
| <b>PPB168</b>     | 600 x 800         | 599<br>23,58  | 759<br>29,88 |
| PPB184            | 800 x 400         | 799<br>31,46  | 359<br>14,13 |
| <b>PPB185</b>     | 800 x 500         | 799<br>31,46  | 459<br>18,07 |
| <b>PPB186</b>     | 800 x 600         | 799<br>31,46  | 559<br>22,01 |
| <b>PPB188</b>     | 800 x 800         | 799<br>31,46  | 759<br>29,88 |
| <b>PPB1105</b>    | 1000 x 500        | 999<br>39,33  | 459<br>18,07 |
| <b>PPB1106</b>    | 1000 x 600        | 999<br>39,33  | 559<br>22,01 |
| <b>PPB1108</b>    | 1000 x 800        | 999<br>39,33  | 759<br>29,88 |
| PPB1125           | 1200 x 500        | 1199<br>47,20 | 459<br>18,07 |
| <b>PPB1126</b>    | 1200 x 600        | 1199<br>47,20 | 559<br>22,01 |
| PPB1128           | 1200 x 800        | 1199<br>47,20 | 759<br>29,88 |



**Заказный номер выделен полужирным шрифтом: товар есть на складе, готов к отправке в течение 2 рабочих дней.**

Цоколи PROLINE™

Цоколь высотой 200 мм **АТГО**



Цоколи устанавливаются под шкафом, чтобы обеспечить пространство для вводимых снизу кабелей. Цоколь состоит из восьми угловых опор, прикрепленных к четырем съемным панелям.

Угловые опоры изготовлены из литого алюминия. Съемные панели изготовлены из стали толщиной 2,0 мм и прикреплены к угловым опорам с помощью винтов.

Цоколи покрыты черной текстурированной полиэфирной порошковой краской RAL 9005 и поставляются со всеми необходимыми крепежными элементами.

| Номер по каталогу | Для каркаса В x С<br>мм | W D           |              |
|-------------------|-------------------------|---------------|--------------|
|                   |                         | мм/дюймы      | мм/дюймы     |
| PPB264            | 600 x 400               | 599<br>23,58  | 359<br>14,13 |
| <b>PPB265</b>     | 600 x 500               | 599<br>23,58  | 459<br>18,07 |
| PPB266            | 600 x 600               | 599<br>23,58  | 559<br>22,01 |
| PPB268            | 600 x 800               | 599<br>23,58  | 759<br>29,88 |
| PPB284            | 800 x 400               | 799<br>31,46  | 359<br>14,13 |
| <b>PPB285</b>     | 800 x 500               | 799<br>31,46  | 459<br>18,07 |
| PPB286            | 800 x 600               | 799<br>31,46  | 559<br>22,01 |
| PPB288            | 800 x 800               | 799<br>31,46  | 759<br>29,88 |
| PPB2105           | 1000 x 500              | 999<br>39,33  | 459<br>18,07 |
| PPB2106           | 1000 x 600              | 999<br>39,33  | 559<br>22,01 |
| PPB2108           | 1000 x 800              | 999<br>39,33  | 759<br>29,88 |
| PPB2125           | 1200 x 500              | 1199<br>47,20 | 459<br>18,07 |
| PPB2126           | 1200 x 600              | 1199<br>47,20 | 559<br>22,01 |
| PPB2128           | 1200 x 800              | 1199<br>47,20 | 759<br>29,88 |

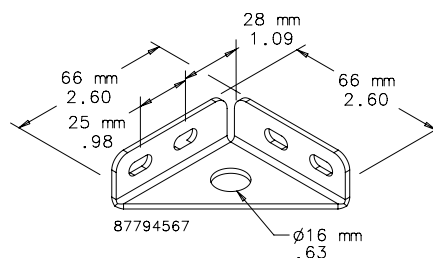
Заказный номер выделен полужирным шрифтом: товар есть на складе, готов к отправке в течение 2 рабочих дней.

**Цоколи PROLINE™**
**Напольная монтажная рейка шкафа PROLINE™**
**АТВО**

| Номер по каталогу | Описание                                |
|-------------------|---|
| PF8K              | Напольная монтажная рейка шкафа PROLINE |

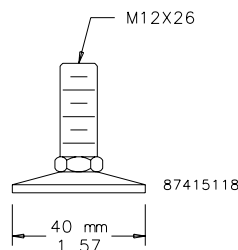


Обеспечивает крепление шкафа PROLINE™ болтами к полу. Подходит для каркасов всех размеров. Изготовлена из оцинкованной стали толщиной 2,5 мм. В комплект входят четыре кронштейна и все крепежные элементы.


**Нивелировочные ножки**

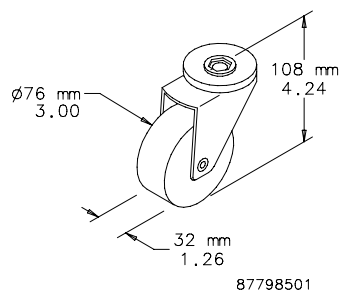

Четыре нивелировочных ножки позволяют выровнять шкаф на неровном полу. Нивелировочные ножки можно прикрепить к нижней части каркаса или целному цоколю. Нивелировочные ножки изготовлены из оцинкованной стали, и их основание оснащено пластиковым покрытием для защиты от наружных повреждений. Высота регулируется в диапазоне от 17 до 35 мм. Конструкция включает шарик и гнездо. Четыре нивелировочных ножки выдерживают нагрузку до 450 кг.

| Заказ № | Описание                            |
|---------|-------------------------------------|
| PLM12   | Нивелировочные ножки штыревого типа |


**Комплект роликов**


Набор из четырех роликов (два блокируемых и два неблокируемых), устанавливаемых непосредственно на нижнюю часть каркаса PROLINE™ (цельный цоколь высотой 100 мм или консоль). **(Используйте ролики только с замкнутым цоколем.)** Шкаф с установленными роликами поднимается на 110 мм. Каркасы с роликами изготовлены из оцинкованной стали и оснащены шарикоподшипниковыми стержнями. Сами ролики изготовлены из черного полиамидного материала. В комплект входят крепежные элементы M12. Набор из четырех роликов выдерживает нагрузку не более 450 кг. Заказывается отдельно.

| Заказ № | Описание           |
|---------|--------------------|
| PC1M12  | Набор из 4 роликов |



**Заказный номер выделен полужирным шрифтом: товар есть на складе, готов к отправке в течение 2 рабочих дней.**

**Цоколи PROLINE™**
**Комплект крепежа PROLINE™**


Используется для крепления компонентов на монтажные шины. В комплект PGF входят 20 закладных гаек с фронтальной установкой (M6) и 20 болтов с шайбой (M6).

Комплект заземления используется с прямоугольными отверстиями в каркасе PROLINE™ для обеспечения электрического контакта между каркасом и монтажными шинами. Комплект ASM5T предназначен для каркасов PROLINE с круглыми отверстиями. В комплект входят 20 саморезов M5.

| Заказ № | Описание  | Назначение              | Кол-во в наборе |
|---------|---|-------------------------|-----------------|
| ASM5T   | Саморезы Phillips M5 длиной 12 мм с шестигранной головкой       | Круглые отверстия       | 20              |
| PGFM6   | Стандартный набор — закладные гайки и болты M6                  | Прямоугольные отверстия | 20              |
| PGFGM6  | Комплект заземления — закладные гайки и болты M6 для заземления | Резьбовые отверстия     | 20              |

**Комплект закладных гаек**


Комплекты закладных гаек предназначены для профилей с квадратными отверстиями. Закладные гайки изготовлены из оцинкованной стали.

| Заказ № | Цвет        | Описание           | Кол-во в наборе |
|---------|-------------|--------------------|-----------------|
| PM6CN   | Серебристый | Закладная гайка M6 | 20              |

**Заказный номер выделен полужирным шрифтом: товар есть на складе, готов к отправке в течение 2 рабочих дней.**

**Внутренние компоненты PROLINE™**
**Секционная монтажная панель**

**Секционная монтажная панель**

| Номер по каталогу | Материал         | H    |       | W    |       |
|-------------------|------------------|------|-------|------|-------|
|                   |                  | мм   | дюймы | мм   | дюймы |
| PPF146G           | Электропроводный | 1285 | 50,59 | 530  | 20,87 |
| PPF148G           | Электропроводный | 1285 | 50,59 | 730  | 28,74 |
| PPF166G           | Электропроводный | 1485 | 58,46 | 530  | 20,87 |
| PPF168G           | Электропроводный | 1485 | 58,46 | 730  | 28,74 |
| PPF186G           | Электропроводный | 1685 | 66,34 | 530  | 20,87 |
| PPF188G           | Электропроводный | 1685 | 66,34 | 730  | 28,74 |
| PPF1810G          | Электропроводный | 1685 | 66,34 | 930  | 36,61 |
| PPF206G           | Электропроводный | 1885 | 74,21 | 530  | 20,87 |
| PPF208G           | Электропроводный | 1885 | 74,21 | 730  | 28,74 |
| PPF210G           | Электропроводный | 1885 | 74,21 | 930  | 36,61 |
| PPF2012G          | Электропроводный | 1885 | 74,21 | 1130 | 44,49 |
| PPF228G           | Электропроводный | 2085 | 82,09 | 730  | 28,74 |

По вопросам доставки обращайтесь в компанию Hoffman.

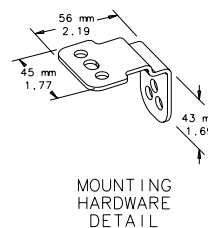
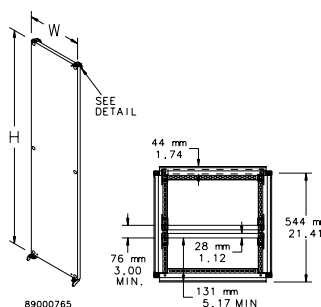
**Дополнительные крепежные элементы**

| Номер по каталогу | Описание   |
|-------------------|--|
| PMKPF             | Дополнительные крепежные элементы для боковых стенок (см. рисунок) |



Монтажные панели PROLINE™ обеспечивают максимальную глубину и размер и легко устанавливаются. Секционные монтажные панели задвигаются в шкаф по нейлоновым блокам скольжения, которые выдерживают полный вес монтажной панели.

- В комплект входят все необходимые крепежные элементы.
- Токопроводящие монтажные панели изготовлены из неокрашенной оцинкованной стали.
- Монтажные панели могут быть установлены практически на любую глубину с шагом 25 мм.
- Крепежные элементы устанавливаются на верхнюю часть или по бокам каркаса.

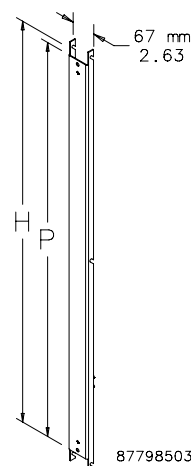


**Заказный номер выделен полужирным шрифтом: товар есть на складе, готов к отправке в течение 2 рабочих дней.**



**Внутренние компоненты PROLINE™**
**Соединительная монтажная панель**


Обеспечивает непрерывную поверхность панели в шкафах с несколькими секциями. Соединительная монтажная панель вставляется между полноразмерными монтажными панелями одинаковой высоты. Ее можно установить спереди или сзади. Панель имеет отверстия для заземления и комплектуется крепежными элементами. Электропроводные соединительные монтажные панели изготовлены из неокрашенной оцинкованной стали.



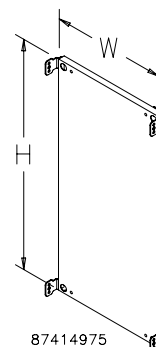
87798503

| Заказ № | Материал         | H<br>мм | H<br>дюймы | P<br>мм | P<br>дюймы | Устанавливается между полноразмерными монтажными панелями |
|---------|------------------|---------|------------|---------|------------|---|
| PJP16G  | Электропроводный | 1485    | 58,46      | 1448    | 57,00      | PPF166, PPF167, PPF168, PPF1612                           |
| PJP18G  | Электропроводный | 1685    | 66,34      | 1648    | 64,87      | PPF186, PPF187, PPF188, PPF1810, PPF1812, PPF1816         |
| PJP20G  | Электропроводный | 1885    | 74,21      | 1848    | 72,75      | PPF206, PPF207, PPF208, PPF2010, PPF2012, PPF2016         |
| PJP22G  | Электропроводный | 2085    | 82,09      | 2048    | 80,62      | PPF226, PPF227, PPF228, PPF2210, PPF2212, PPF2216         |

По вопросам доставки обращайтесь в компанию Hoffman

**Секционная монтажная панель**


Секционные монтажные панели проводят электричество, изготовлены из неокрашенной стали толщиной 2,5 мм и имеют фланцы по краям. Панели могут быть установлены вертикально с шагом 25 мм, а также на любой глубине с шагом 25 мм с использованием дополнительных монтажных направляющих. В комплект входят все необходимые крепежные элементы.



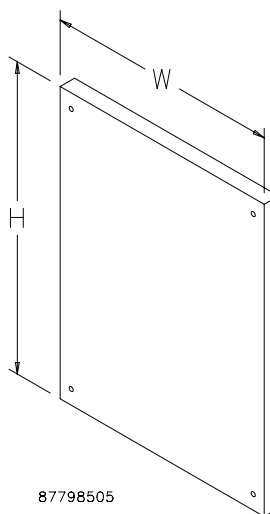
87414975

| Заказ № | Материал         | H<br>мм | H<br>дюймы | W<br>мм | W<br>дюймы | Для каркаса      |
|---------|------------------|---------|------------|---------|------------|------------------|
| PPP46G  | Электропроводный | 360     | 14,17      | 530     | 20,87      | 700 мм или выше  |
| PPP48G  | Электропроводный | 360     | 14,17      | 730     | 28,74      | 700 мм или выше  |
| PPP86G  | Электропроводный | 735     | 28,94      | 530     | 20,87      | 1400 мм или выше |
| PPP88G  | Электропроводный | 735     | 28,94      | 730     | 28,74      | 1400 мм или выше |
| PPP106G | Электропроводный | 935     | 36,81      | 530     | 20,87      | 1400 мм или выше |
| PPP108G | Электропроводный | 935     | 36,81      | 730     | 28,74      | 1400 мм или выше |

**Заказный номер выделен полужирным шрифтом: товар есть на складе, готов к отправке в течение 2 рабочих дней.**

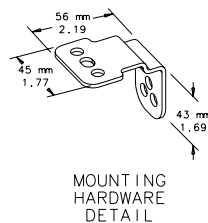
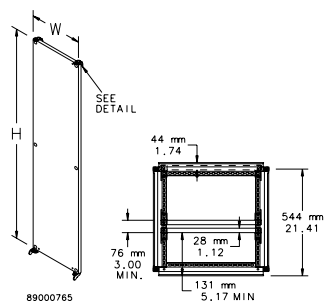
**Внутренние компоненты PROLINE™**
**Боковая монтажная панель АТГО**


Боковые монтажные панели могут устанавливаться на внутренних сторонах каркаса. В комплект входит панель и все крепежные элементы, необходимые для ее присоединения к каркасу. Крепежные элементы изготовлены из оцинкованной стали. Панели изготовлены из листовой стали толщиной 2,5 мм. Токпроводящие панели изготовлены из неокрашенной оцинкованной стали.



87798505

| Заказ №   | Материал         | H<br>мм | H<br>дюймы | W<br>мм | W<br>дюймы |
|-----------|------------------|---------|------------|---------|------------|
| PPFSM166G | Электропроводный | 1508    | 59,37      | 447     | 17,60      |
| PPFSM168G | Электропроводный | 1508    | 59,37      | 647     | 25,47      |
| PPFSM185G | Электропроводный | 1708    | 67,24      | 347     | 13,66      |
| PPFSM186G | Электропроводный | 1708    | 67,24      | 447     | 17,60      |
| PPFSM188G | Электропроводный | 1708    | 67,24      | 647     | 25,47      |
| PPFSM204G | Электропроводный | 1908    | 75,12      | 247     | 9,72       |
| PPFSM205G | Электропроводный | 1908    | 75,12      | 347     | 13,66      |
| PPFSM206G | Электропроводный | 1908    | 75,12      | 447     | 17,60      |
| PPFSM208G | Электропроводный | 1908    | 75,12      | 647     | 25,47      |
| PPFSM226G | Электропроводный | 2108    | 82,99      | 447     | 17,60      |
| PPFSM228G | Электропроводный | 2108    | 82,99      | 647     | 25,47      |



Заказный номер выделен полужирным шрифтом: товар есть на складе, готов к отправке в течение 2 рабочих дней.

## Внутренние компоненты PROLINE™

### Примечания

**Заказный номер выделен полужирным шрифтом: товар есть на складе, готов к отправке в течение 2 рабочих дней.**

## Поворотные рамы

### Усиленная поворотная рама **АТГО**

- Позволяет выдвигать 19° оборудование из каркаса шкафа для упрощения доступа. Рамы устанавливаются на шарнирах с углом поворота до 120 градусов. При необходимости можно установить шарниры с углом поворота 170 градусов.
- Подпружиненные поворотные стержни значительно упрощают установку.
- Рамы доступны для шкафов шириной 600 и 800 мм.
- Монтажные опоры для каркаса шкафа шириной 800 мм позволяют разместить каркас для монтажа стойки по центру или сместить его вправо или влево. Каркас также может свободно поворачиваться влево или вправо, что обеспечивает максимальную гибкость установки.
- При установке полноразмерных поворотных рам для монтажа стоек, монтажные опоры могут размещаться в верхней и нижней части. Поворотные рамы меньшего размера могут устанавливаться на вертикальные элементы каркаса или монтажные шины (заказываются отдельно).
- В комплект входят два шарнира, два поворотных замка и крепежные элементы, покрытые серой текстурированной краской RAL 7035.
- Отвечает стандартам ANSI/EIA RS-310-D.
- Максимальный вес оборудования составляет 136 кг (300 фунтов).
- В монтажные отверстия можно устанавливать гайки с метрической и дюймовой резьбой (заказываются отдельно).

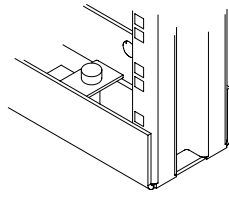
1. Узлы поворотных рам поставляются вместе с монтажными опорами. Поворотные рамы также можно установить в правом, левом или обоих пролетах каркаса шириной 1200 мм с помощью центральных стоек.
2. Поворотные рамы устанавливаются в каркасе в любом положении по вертикали.
3. Монтажные опоры и поворотные рамы можно разместить глубже в каркасе с помощью системы монтажных шин. Глубина установки влияет на угол открытия поворотной рамы.

| Номер по каталогу | H        | W        | Высота | Для каркаса    | Для каркаса |
|-------------------|----------|----------|--------|----------------|-------------|
|                   | мм/дюймы | мм/дюймы | U      | Высота, мм     | Ширина, мм  |
| PSF146            | 1215     | 496      | 25     | 1400 или выше  | 600         |
|                   | 47,83    | 19,53    |        |                |             |
| PSF148            | 1215     | 496      | 25     | 1400 или выше  | 800         |
|                   | 47,83    | 19,53    |        |                |             |
| PSF168            | 1438     | 496      | 30     | 1600 или выше  | 800         |
|                   | 63,58    | 19,53    |        |                |             |
| PSF186            | 1615     | 496      | 34     | 1800 или выше  | 600         |
|                   | 63,58    | 19,53    |        |                |             |
| PSF188            | 1615     | 496      | 34     | 1800 или выше  | 800         |
|                   | 63,58    | 19,53    |        |                |             |
| PSF208            | 1838     | 496      | 39     | 2000 или выше  | 800         |
|                   | 72,36    | 19,53    |        |                |             |
| PSF226            | 2015     | 496      | 43     | 2200 по высоте | 600         |
|                   | 79,33    | 19,53    |        |                |             |
| PSF228            | 2015     | 496      | 43     | 2200 по высоте | 800         |
|                   | 79,33    | 19,53    |        |                |             |

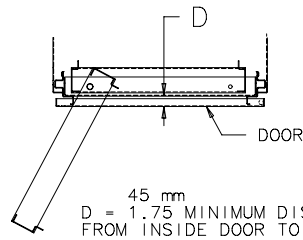
**Заказный номер выделен полужирным шрифтом: товар есть на складе, готов к отправке в течение 2 рабочих дней.**

### Поворотные рамы

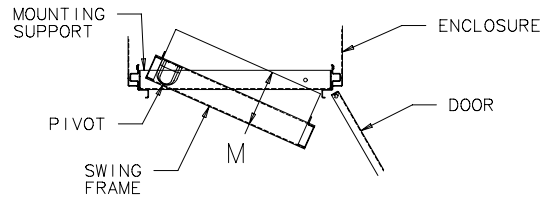
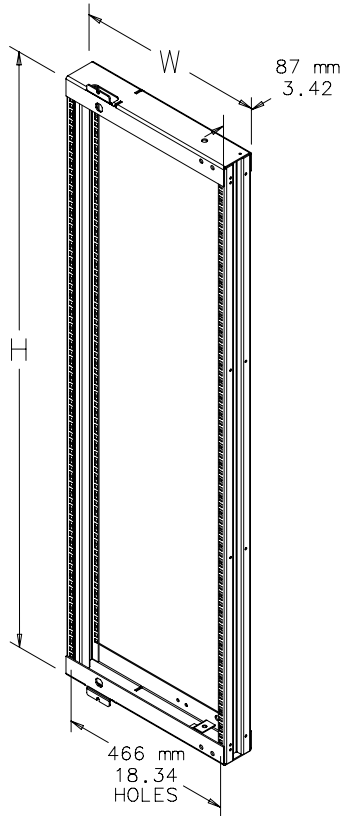
Standard 120° Frame Hinging



120° Mounting Position

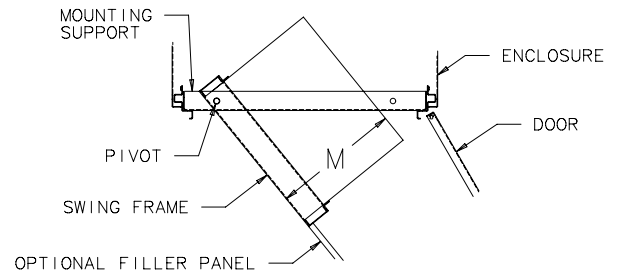


Maximum Installation Depth for 600 mm Wide Enclosures



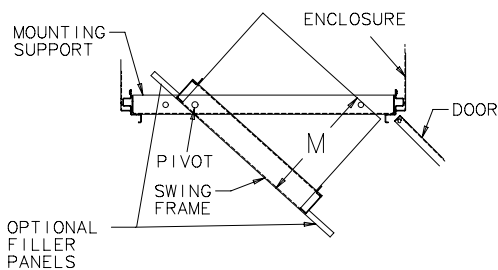
M = Max Installation Depth = 216 mm (8.50 in.)

Maximum Installation Depth for 700 mm Wide Enclosures



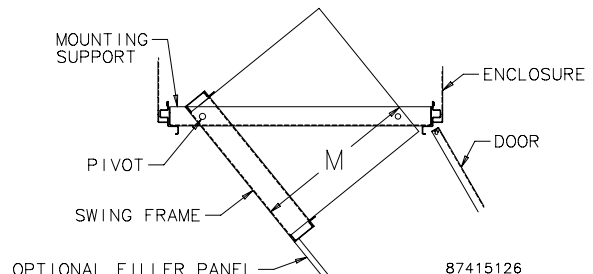
M = Max Installation Depth = 394 mm (15.50 in.)

Maximum Installation Depth for 800 mm Wide Enclosures



Center Position

M = Max Installation Depth = 394 mm (15.50 in.)



Side Position

M = Max Installation Depth = 514 mm (20.25 in.)

**Заказный номер выделен полужирным шрифтом: товар есть на складе, готов к отправке в течение 2 рабочих дней.**

### Поворотные рамы

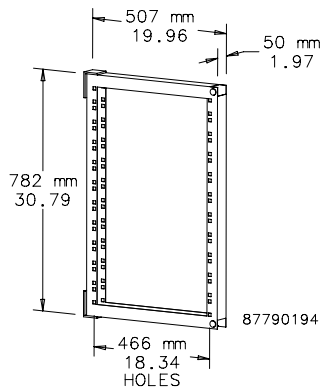
#### Секционная поворотная рама



Эта 19" рама используется, когда необходима поворотная рама средней грузоподъемности и компактных размеров. Легкое 19" оборудование отлично размещается в этой поворотной раме высотой 800 мм с возможностью поворота на 90 градусов и удобным доступом к внутренним компонентам.

- Для установки поворотной рамы используются боковые шарнирные кронштейны, что обеспечивает свободный доступ к ее верхней и нижней частям.
- Используется со шкафами любой высоты и возможностью навески справа и слева.
- Максимальный вес оборудования составляет 45,4 кг (100 фунтов).
- В комплект входят шарниры, два поворотных замка и крепежные элементы.
- Покрыта серой текстурированной краской RAL 7035.
- Отвечает стандартам ANSI/EIA RS-310-D.

1. Узлы поворотных рам поставляются вместе с монтажными опорами. Поворотные рамы также можно установить в правой, левой или обеих секциях каркаса шириной 1200 мм с помощью центральных стоек.
2. Поворотные рамы устанавливаются в каркасе в любом положении по вертикали.
3. Монтажные опоры и поворотные рамы можно разместить глубже в каркасе с помощью системы монтажных шин. Глубина установки влияет на угол открытия поворотной рамы.



| Номер по каталогу | Для каркаса |          |
|-------------------|-------------|----------|
|                   | Ширина, мм  | Высота U |
| PSF6              | 600         | 16       |
| PSF8              | 800         | 16       |

#### Комплект стопорных рычагов

Используется в сочетании с усиленной поворотной рамой для его фиксации в открытом положении. Включает стопорный рычаг и крепежные элементы.

| Номер по каталогу | Описание                                       |
|-------------------|--|
| <b>21127216</b>   | Включает стопорный рычаг и крепежные элементы. |

**Заказный номер выделен полужирным шрифтом: товар есть на складе, готов к отправке в течение 2 рабочих дней.**

### Системы монтажных шин

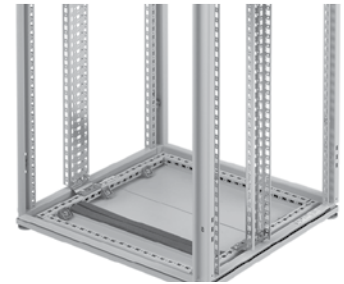
#### Система монтажных шин **АТГО**



Grid strap installation (from side to side).



Grid strap installation (vertical and horizontal grid straps)



Full-height vertical grid strap

Система монтажных шин предназначена для гибкого расширения внутренней монтажной системы, которой уже оснащен каркас PROLINE™. Система монтажных шин расширяет возможности установки по высоте, ширине и глубине. Комплектующие и крепежные элементы можно прикрепить непосредственно к монтажным шинам с использованием обычных закладных гаек или закладных гаек с фронтальной установкой.

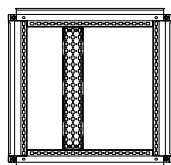
#### Монтажные шины



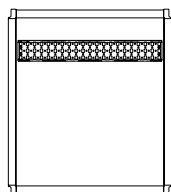
Монтажные шины изготовлены из оцинкованной стали толщиной 2,0 мм. Они оснащены специальными прямоугольными отверстиями, позволяющими использовать обычные закладные гайки или закладные гайки с фронтальной установкой. Расстояние между монтажными отверстиями составляет 25 мм. Монтажные шины предлагаются с 1 или 3 рядами отверстий и поставляются парами. В комплект входят крепежные элементы для крепления монтажных шин к каркасу или другим шинам.

- Возможна горизонтальная установка по глубине вдоль нижней или боковой стороны каркаса PROLINE™.
- Возможна горизонтальная установка по глубине между парами, установленными по глубине или боковыми частями каркаса PROLINE.
- Возможна вертикальная установка между горизонтальными монтажными шинами.

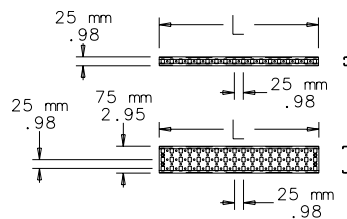
| Номер по каталогу   | Ряды отверстий | L мм | Для каркаса Глубина, мм | Для каркаса Ширина, мм |
|---------------------|----------------|------|-------------------------|------------------------|
| <b>Для глубины:</b> |                |      |                         |                        |
| PGH155              | Один ряд       | 342  | 500                     | —                      |
| <b>PGH156</b>       | Один ряд       | 442  | 600                     | —                      |
| <b>PGH158</b>       | Один ряд       | 642  | 800                     | 700                    |
| PGH1511             | Один ряд       | 942  | —                       | 1000                   |
| PGH1513             | Один ряд       | 1142 | —                       | 1200                   |
| PGH1517             | Один ряд       | 1542 | —                       | 1600                   |
| PGH354              | Три ряда       | 242  | 400                     | —                      |
| PGH355              | Три ряда       | 342  | 500                     | —                      |
| <b>PGH356</b>       | Три ряда       | 442  | 600                     | —                      |
| <b>PGH358</b>       | Три ряда       | 642  | 800                     | 700                    |
| PGH3513             | Три ряда       | 1142 | —                       | 1200                   |
| PGH3517             | Три ряда       | 1542 | —                       | 1600                   |
| <b>Для ширины:</b>  |                |      |                         |                        |
| PGH157              | Один ряд       | 542  | 700                     | 600                    |
| PGH159              | Один ряд       | 742  | 900                     | 800                    |
| PGH357              | Три ряда       | 542  | 700                     | 600                    |
| PGH359              | Три ряда       | 742  | 900                     | 800                    |



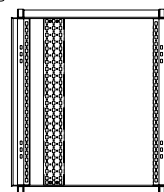
Top View



Front View  
Horizontal  
Installation



Side View Vertical  
and Horizontal  
Installation



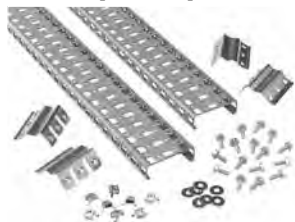
Side View  
Vertical  
Installation

87415121

**Заказный номер выделен полужирным шрифтом: товар есть на складе, готов к отправке в течение 2 рабочих дней.**

Системы монтажных шин

Полноразмерные вертикальные монтажные шины **A.T.O.**



Монтажные шины предназначены для вертикального расширения отверстий по бокам каркаса PROLINE™. Они поставляются парами в комплекте с необходимыми крепежными элементами. Вертикальные монтажные шины изготовлены из 2,0-миллиметровой оцинкованной стали. С тремя рядами отверстий с шагом 25 мм можно использовать обычные закладные гайки или закладные гайки с фронтальной установкой.

| Заказ №  | L<br>мм | Для каркаса, высота<br>мм |
|----------|---------|---------------------------|
| PGH3S14V | 1295    | 1400                      |
| PGH3S16V | 1495    | 1600                      |
| PGH3S18V | 1695    | 1800                      |
| PGH3S20V | 1895    | 2000                      |
| PGH3S22V | 2095    | 2200                      |

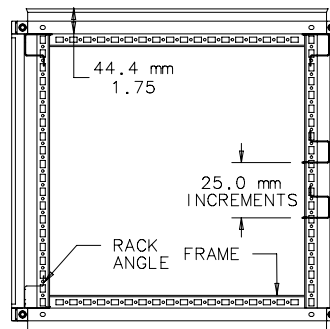
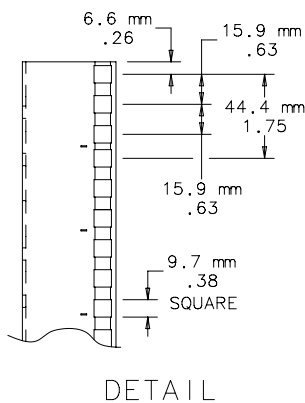
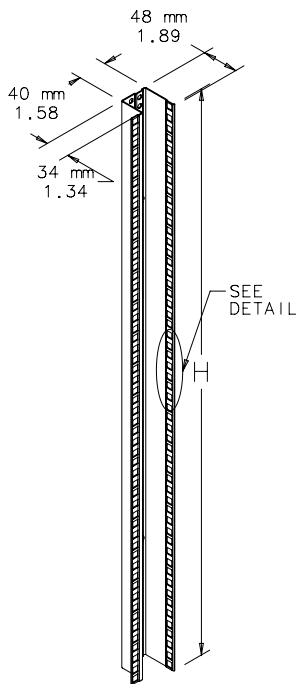
19" профили **A.T.O.**



Профили с квадратными отверстиями изготовлены из оцинкованной стали толщиной 2,0 мм и позволяют использовать закладные гайки с метрической или дюймовой резьбой. 19" профили крепятся непосредственно к каркасу шкафа шириной 600 мм. Для монтажа 19" профилей в каркас шкафа шириной 800 мм используйте адаптеры.

| Заказ №          | Отверстие  | H<br>мм | Для каркаса<br>мм | Высота U |
|------------------|------------|---------|-------------------|----------|
| PRA1914TH        | Квадратное | 1290    | 1400              | 19       |
| PRA1916TH        | Квадратное | 1467    | 1600              | 33       |
| <b>PRA1918TH</b> | Квадратное | 1690    | 1800              | 38       |
| <b>PRA1920TH</b> | Квадратное | 1867    | 2000              | 42       |
| PRA1922TH        | Квадратное | 2090    | 2200              | 47       |

Вертикальные отверстия расположены с шагом 44,5 мм.



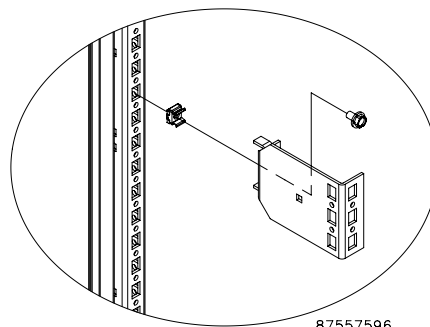
87932702

Заказный номер выделен полужирным шрифтом: товар есть на складе, готов к отправке в течение 2 рабочих дней.



**Системы монтажных шин**
**Адаптеры для каркасов и монтажных шин**


Адаптеры устанавливаются непосредственно на каркасы PROLINE® шириной 800 мм или на монтажные шины. Уменьшают внутреннюю ширину каркаса до 600 мм, позволяя устанавливать 19" профили. Могут использоваться для выравнивания по горизонтали оборудования в стойке. В комплект входят четыре кронштейна. Изготовлены из оцинкованной стали толщиной 2,0 мм. В комплект входят крепежные элементы.



87557596

| Номер по каталогу | Уменьшение ширины каркаса |        |           | Преобразование ширины каркаса                |
|-------------------|---------------------------|--------|-----------|--|
|                   | 100                       | W (мм) | W (дюймы) |  |
| PRB100            | 100                       | 100    | 3,94      | С 800 до 600<br>С 800 до 700<br>С 700 до 600 |

**Заказный номер выделен полужирным шрифтом: товар есть на складе, готов к отправке в течение 2 рабочих дней.**

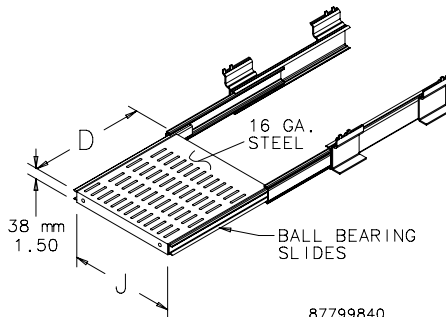
Полки и рельсы PROLINE™

**Выдвижная приборная полка** **A-T-O**



Выдвижная приборная полка обеспечивает доступ к установленным на полке устройствам. Полка изготовлена из 1,5-миллиметровой стали с 2,0-миллиметровыми стальными опорами. Весь узел покрыт серой порошковой текстурированной полиэфирной краской RAL 7035. Полка крепится к передней и задней стойкам каркаса. В комплект входят крепежные элементы. Грузоподъемность составляет 50 кг.

| Заказ №        | D<br>мм | J<br>мм | Расширение полки<br>мм |
|----------------|---------|---------|------------------------|
| <b>PFSHP66</b> | 461     | 475     | 450                    |
| <b>PFSHP68</b> | 661     | 475     | 670                    |
| PFSHP86        | 461     | 675     | 450                    |
| <b>PFSHP88</b> | 661     | 675     | 670                    |

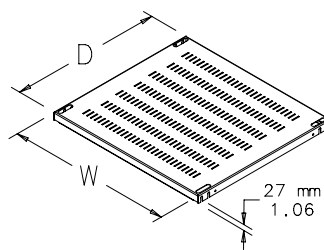


87799840

**Приборная полка** **A-T-O**



Вентилируемые приборные полки устанавливаются в вертикальные отверстия каркаса и предоставляют поверхность для размещения оборудования. Полки изготавливаются из стали толщиной 1,5 мм и покрыты серой порошковой текстурированной полиэфирной краской RAL 7035.



87415124

| Номер по каталогу | D<br>мм | W<br>мм |
|-------------------|---------|---------|
| <b>PFSH65</b>     | 400     | 548     |
| <b>PFSH66</b>     | 500     | 548     |
| <b>PFSH68</b>     | 700     | 548     |
| PFSH85            | 400     | 748     |
| PFSH86            | 500     | 748     |
| <b>PFSH88</b>     | 700     | 748     |

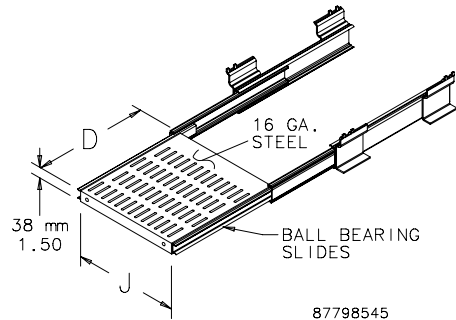
**Заказный номер выделен полужирным шрифтом: товар есть на складе, готов к отправке в течение 2 рабочих дней.**

**Полки и рельсы PROLINE™**
**Выдвижная полка**

Выдвижная полка обеспечивает удобный доступ к установленным на полке устройствам. Полка изготавливается из стали толщиной 1,5 мм. Вся конструкция покрыта светло-серой порошковой текстурированной полиэфирной краской RAL 7035. Полка монтируется на фронтальной поверхности передних и задних 19" профилей.

Грузоподъемность составляет 68 кг при установке на четырех профилях и 34 кг при установке на передних профилях.

*19" оборудование, длина которого меньше глубины шкафа, может устанавливаться на профили или кронштейны каркаса, прикрепленные к монтажным шинам. Эти элементы заказываются отдельно.*

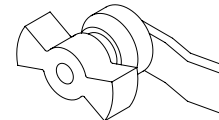


| Номер по каталогу | D мм | J мм | Расширение полки мм | Для стойки (ширина) мм |
|-------------------|------|------|---------------------|------------------------|
| P19PSH5           | 361  | 403  | 350                 | 483                    |
| P19PSH6           | 461  | 403  | 450                 | 483                    |
| P19PSH8           | 661  | 403  | 670                 | 483                    |

**Замок выдвижной полки**

Замок выдвижной полки используется вместе с выдвижной полкой для ее фиксации в утопленном положении. Его можно установить слева или справа. Этот черный замок проворачивается на четверть оборота и имеет вынос для удобства поворота рукой.

| Номер по каталогу | Описание              |
|-------------------|-----------------------|
| PSHLOCK           | Замок выдвижной полки |

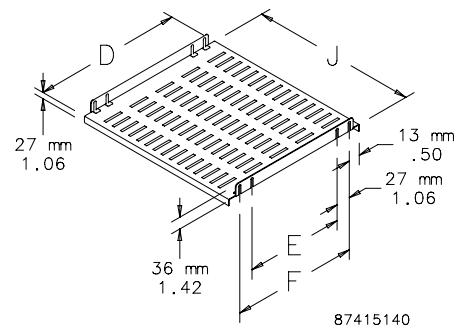


87798539

**Фиксированная полка**

Фиксированные полки устанавливаются на передние и задние 19" профили. Полка изготовлена из стали толщиной 2,0 мм с регулируемыми 2,5-миллиметровыми стальными опорами. Имеет изменяемую глубину для установки в различные каркасы или 19" профили. Вся конструкция покрыта светло-серой порошковой текстурированной полиэфирной краской RAL 7035. Грузоподъемность составляет 68 кг.

*19" оборудование, длина которого меньше глубины шкафа, может устанавливаться на профили или кронштейны каркаса, прикрепленные к монтажным кронштейнам. Эти элементы заказываются отдельно.*



| Номер по каталогу | D мм | E мм  | F мм  | J мм | Для стойки (ширина) мм |
|-------------------|------|-------|-------|------|------------------------|
| P19SH5            | 349  | 264,8 | 318,4 | 477  | 483                    |
| P19SH6            | 449  | 364,8 | 418,4 | 477  | 483                    |
| P19SH8            | 649  | 564,8 | 618,4 | 477  | 483                    |

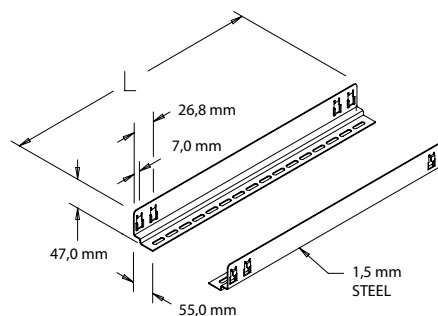
**Заказный номер выделен полужирным шрифтом: товар есть на складе, готов к отправке в течение 2 рабочих дней.**

Полки и рельсы PROLINE™

Направляющие **A-T-O**



| Номер по каталогу | L   | Глубина каркаса |
|-------------------|-----|-----------------|
|                   | мм  | мм              |
| 22127-092         | 220 | 400             |
| 22127-093         | 320 | 500             |
| 22127-094         | 420 | 600             |
| 22127-095         | 620 | 800             |



87415141

Направляющие поддерживают 19" оборудование во время установки. Они устанавливаются между двумя парами профилей. Для регулировки по вертикали и горизонтали доступны шлицевые отверстия. Направляющие изготовлены из оцинкованной листовой стали. В комплект входят крепежные элементы. Возможна установка на 19" профили.

*19" оборудование, длина которого меньше глубины шкафа, может устанавливаться на профили или кронштейны каркаса, прикрепленные к монтажным шинам. Эти элементы заказываются отдельно.*

**Заказный номер выделен полужирным шрифтом: товар есть на складе, готов к отправке в течение 2 рабочих дней.**


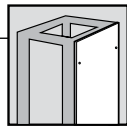
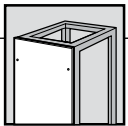
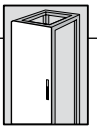
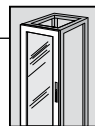
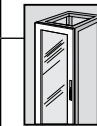
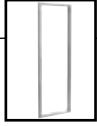
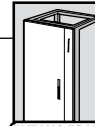

**Полки и рельсы PROLINE™**

**Примечание**

**Заказный номер выделен полужирным шрифтом: товар есть на складе, готов к отправке в течение 2 рабочих дней.**

## Таблицы выбора

## Двери, панели и боковые стенки


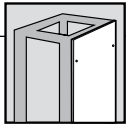
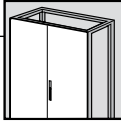
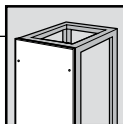
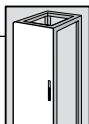
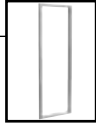
| <br>Каркас однодверного шкафа PROLINE |      |     | <br>Цельная боковая стенка <sup>a</sup> | <br>Цельная панель <sup>a</sup> | <br>Цельная дверь <sup>a</sup> | <br>Обзорная дверь (UL) | <br>Обзорная дверь (не UL) | <br>Декоративная рама | <br>Система дверей для силовых разъединителей <sup>ib</sup> | <br>Перекрывающиеся цельные двери <sup>d</sup> |
|--|------|-----|--|--|---|--|---|--|--|---|
| A  | B    | C   |  |  |   |  |   |  |  |   |
| 1400   | 600  | 600 | PSS146   | PCS146   | PDS146  | PDWG146H   | PDWG146E  |  |  |   |
| 1400   | 600  | 800 | PSS146   | PCS146   | PDS146  | PDWG146H   | PDWG146E  |  |  |   |
| 1600   | 600  | 600 | PSS166   | PCS166   | PDS166  | PDWG166H   | PDWG166E  | PDF166   |  |   |
| 1600   | 600  | 800 | PSS168   | PCS166   | PDS166  | PDWG166H   | PDWG166E  | PDF166   |  |   |
| 1600   | 800  | 600 | PSS166   | PCS168   | PDS168  | PDWG168H   | PDWG168E  |  | PTDDC168   | PTOD168   |
| 1800   | 600  | 500 | PSS186   | PCS186   | PDS186  | PDWG186H   | PDWG186E  | PDF186   |  |   |
| 1800   | 600  | 600 | PSS186   | PCS186   | PDS186  | PDWG186H   | PDWG186E  | PDF186   |  |   |
| 1800   | 600  | 800 | PSS188   | PCS186   | PDS186  | PDWG186H   | PDWG186E  | PDF186   |  |   |
| 1800   | 800  | 400 | PSS184   | PCS188   | PDS188  | PDWG188H   | PDWG188E  |  | PTDDC188   | PTOD188   |
| 1800   | 800  | 500 | PSS185   | PCS188   | PDS188  | PDWG188H   | PDWG188E  |  | PTDDC188   | PTOD188   |
| 1800   | 800  | 600 | PSS186   | PCS188   | PDS188  | PDWG188H   | PDWG188E  |  | PTDDC188   | PTOD188   |
| 1800   | 800  | 800 | PSS188   | PCS188   | PDS188  | PDWG188H   | PDWG188E  |  | PTDDC188   | PTOD188   |
| 1800   | 1000 | 500 | PSS185   | PCS1810  | PDS1810   |  |   |  |  | PTOD1810  |
| 1800   | 1000 | 600 | PSS186   | PCS1810  | PDS1810   |  |   |  |  | PTOD1810  |
| 1800   | 1000 | 800 | PSS188   | PCS1810  | PDS1810   |  |   |  |  | PTOD1810  |
| 2000   | 600  | 400 | PSS204   | PCS206   | PDS206  | PDWG206H   | PDWG206E  | PDF206   |  |   |
| 2000   | 600  | 500 | PSS205   | PCS206   | PDS206  | PDWG206H   | PDWG206E  | PDF206   |  |   |
| 2000   | 600  | 600 | PSS206   | PCS206   | PDS206  | PDWG206H   | PDWG206E  | PDF206   |  |   |
| 2000   | 600  | 800 | PSS208   | PCS206   | PDS206  | PDWG206H   | PDWG206E  | PDF206   |  |   |
| 2000   | 800  | 400 | PSS204   | PCS208   | PDS208  | PDWG208H   | PDWG208E  |  | PTDDC208   | PTOD208   |
| 2000   | 800  | 500 | PSS205   | PCS208   | PDS208  | PDWG208H   | PDWG208E  |  | PTDDC208   | PTOD208   |
| 2000   | 800  | 600 | PSS206   | PCS208   | PDS208  | PDWG208H   | PDWG208E  |  | PTDDC208   | PTOD208   |
| 2000   | 800  | 800 | PSS208   | PCS208   | PDS208  | PDWG208H   | PDWG208E  |  | PTDDC208   | PTOD208   |
| 2000   | 1000 | 500 | PSS205   | PCS2010  | PDS2010   |  |   |  | PTDDC2010  | PTOD2010  |
| 2000   | 1000 | 600 | PSS206   | PCS2010  | PDS2010   |  |   |  | PTDDC2010  | PTOD2010  |
| 2000   | 1000 | 800 | PSS208   | PCS2010  | PDS2010   |  |   |  | PTDDC2010  | PTOD2010  |
| 2200   | 600  | 600 | PSS226   | PCS226   | PDS226  | PDWG226H   | PDWG226E  | PDF226   |  |   |
| 2200   | 600  | 800 | PSS228   | PCS226   | PDS226  | PDWG226H   | PDWG226E  | PDF226   |  |   |
| 2200   | 800  | 600 | PSS226   | PCS228   | PDS228  | PDWG228H   | PDWG226E  |  |  | PTOD228   |
| 2200   | 800  | 800 | PSS228   | PCS228   | PDS228  | PDWG228H   | PDWG226E  |  |  | PTOD228   |

<sup>a</sup>Также есть в наличии с ЭМС-экранированием.

<sup>b</sup>Номера по каталогу, указанные в таблице, относятся к дверям с расположением под правую руку. Также имеются в наличии двери с расположением под левую руку и крупным вырезом.

<sup>d</sup>Подходит для передней части стандартного каркаса.

## Таблицы выбора


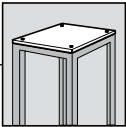

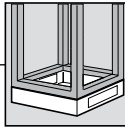
| <br>Каркасы двухдверных шкафов PROLINE |      |     | <br>Цельная боковая стенка | <br>Перекрывающиеся цельные двери <sup>d</sup> | <br>Цельная панель <sup>c</sup> | <br>Цельная дверь <sup>c</sup> | <br>Декоративная рама <sup>c</sup> |
|---|------|-----|---|---|---|---|---|
| A   | B    | C   |   |   |   |   |   |
| 1800  | 1200 | 500 | PSS185  | PTOD1812  | PCS186  | PDS186  |   |
| 1800  | 1200 | 600 | PSS186  | PTOD1812  | PCS186  | PDS186  | PDFA186   |
| 1800  | 1200 | 800 | PSS188  | PTOD1812  | PCS186  | PDS186  | PDFA186   |
| 2000  | 1200 | 500 | PSS205  | PTOD2012  | PCS206  | PDS206  |   |
| 2000  | 1200 | 600 | PSS206  | PTOD2012  | PCS206  | PDS206  | PDFA206   |
| 2000  | 1200 | 800 | PSS208  | PTOD2012  | PCS206  | PDS206  | PDFA206   |
| 2200  | 1200 | 600 | PSS226  | PTOD2212  | PCS226  | PDS226  | PDFA226   |
| 2200  | 1200 | 800 | PSS228  | PTOD2212  | PCS226  | PDS228  | PDFA226   |

<sup>c</sup>Подходит для задней части стандартного каркаса.

<sup>d</sup>Подходит для передней части стандартного каркаса.

## Таблицы выбора


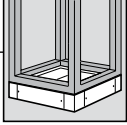
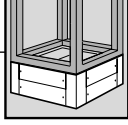
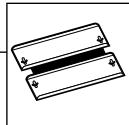
## Крыши и цоколи

| <br>Каркасы однодверных шкафов PROLINE |      |     | Крыши |  | <br>Цельная крыша <sup>а</sup> | <br>Вентилируемая крыша со встроенной вентиляционной панелью | <br>Цельный цоколь высотой 100 мм <sup>а</sup> |
|---|------|-----|-------|--|---|---|---|
| A   | B    | C   | Сталь |  | Сталь   |   |   |
| 1400  | 600  | 600 | PT66  |  | PVT3F662  | PB166   |   |
| 1400  | 600  | 800 | PT68  |  | PVT3F682  | PB168   |   |
| 1600  | 600  | 600 | PT66  |  | PVT3F662  | PB166   |   |
| 1600  | 600  | 800 | PT68  |  | PVT3F682  | PB168   |   |
| 1600  | 800  | 600 | PT86  |  | PVT3F862  | PB186   |   |
| 1800  | 600  | 500 | PT86  |  |   | PB186   |   |
| 1800  | 600  | 600 | PT66  |  | PVT3F662  | PB166   |   |
| 1800  | 600  | 800 | PT68  |  |   | PB168   |   |
| 1800  | 800  | 400 | PT84  |  |   | PB184   |   |
| 1800  | 800  | 500 | PT85  |  |   | PB185   |   |
| 1800  | 800  | 600 | PT86  |  | PVT3F862  | PB186   |   |
| 1800  | 800  | 800 | PT88  |  | PVT3F882  | PB188   |   |
| 1800  | 1000 | 500 | PT105 |  |   | PB1105  |   |
| 1800  | 1000 | 600 | PT106 |  |   | PB1106  |   |
| 1800  | 1000 | 800 | PT108 |  |   | PB1108  |   |
| 2000  | 600  | 400 | PT64  |  |   | PB1640  |   |
| 2000  | 600  | 500 | PT65  |  |   | PB165   |   |
| 2000  | 600  | 600 | PT66  |  | PVT3F662  | PB166   |   |
| 2000  | 600  | 800 | PT68  |  | PVT3F682  | PB168   |   |
| 2000  | 800  | 400 | PT84  |  |   | PB184   |   |
| 2000  | 800  | 500 | PT85  |  |   | PB185   |   |
| 2000  | 800  | 600 | PT86  |  | PVT3F862  | PB186   |   |
| 2000  | 800  | 800 | PT88  |  | PVT3F882  | PB188   |   |
| 2000  | 1000 | 500 | PT105 |  |   | PB1105  |   |
| 2000  | 1000 | 600 | PT106 |  |   | PB1106  |   |
| 2000  | 1000 | 800 | PT108 |  |   | PB1108  |   |
| 2200  | 600  | 600 | PT66  |  | PVT3F662  | PB166   |   |
| 2200  | 600  | 800 | PT68  |  | PVT3F682  | PB168   |   |
| 2200  | 800  | 600 | PT86  |  | PVT3F862  | PB186   |   |
| 2200  | 800  | 800 | PT88  |  | PVT3F882  | PB188   |   |

<sup>а</sup>Также есть в наличии с ЭМС-экранированием.




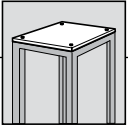

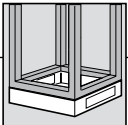
## Таблицы выбора

| Цоколи   |  | Заглушки кабельного ввода   | <br>Каркасы однодверных шкафов PROLINE |      |     |
|--|--|---|---|------|-----|
| <br>Цоколь высотой 100 мм | <br>Цоколь высотой 200 мм | <br>Заглушка кабельного ввода для профилей | A   | B    | C   |
| PPB166   | PPB266   | PGP66   | 1400  | 600  | 600 |
| PPB168   | PPB268   | PGP68   | 1400  | 600  | 800 |
| PPB166   | PPB266   | PGP66   | 1600  | 600  | 600 |
| PPB168   | PPB268   | PGP68   | 1600  | 600  | 800 |
| PPB186   | PPB286   | PGP86   | 1600  | 800  | 600 |
| PPB165   | PPB265   | PGP65   | 1800  | 600  | 500 |
| PPB166   | PPB266   | PGP66   | 1800  | 600  | 600 |
| PPB168   | PPB268   | PGP68   | 1800  | 600  | 800 |
| PPB184   | PPB284   | PGP84   | 1800  | 800  | 400 |
| PPB185   | PPB285   | PGP85   | 1800  | 800  | 500 |
| PPB186   | PPB286   | PGP86   | 1800  | 800  | 600 |
| PPB188   | PPB288   | PGP88   | 1800  | 800  | 800 |
| PPB1105  | PPB2105  |   | 1800  | 1000 | 500 |
| PPB1106  | PPB2106  |   | 1800  | 1000 | 600 |
| PPB1108  | PPB2108  |   | 1800  | 1000 | 800 |
| PPB164   | PPB264   | PGP64   | 2000  | 600  | 400 |
| PPB165   | PPB265   | PGP65   | 2000  | 600  | 500 |
| PPB166   | PPB266   | PGP66   | 2000  | 600  | 600 |
| PPB168   | PPB268   | PGP68   | 2000  | 600  | 800 |
| PPB184   | PPB284   | PGP84   | 2000  | 800  | 400 |
| PPB185   | PPB285   | PGP85   | 2000  | 800  | 500 |
| PPB186   | PPB286   | PGP86   | 2000  | 800  | 600 |
| PPB188   | PPB288   | PGP88   | 2000  | 800  | 800 |
| PPB1105  | PPB2105  |   | 2000  | 1000 | 500 |
| PPB1106  | PPB2106  |   | 2000  | 1000 | 600 |
| PPB1108  | PPB2108  |   | 2000  | 1000 | 800 |
| PPB166   | PPB266   | PGP66   | 2200  | 600  | 600 |
| PPB168   | PPB268   | PGP68   | 2200  | 600  | 800 |
| PPB186   | PPB286   | PGP86   | 2200  | 800  | 600 |
| PPB188   | PPB288   | PGP88   | 2200  | 800  | 800 |

<sup>a</sup>Также есть в наличии с ЭМС-экранированием.

<sup>c</sup>Для цоколей высотой 200 мм требуются две вентилируемые панели.

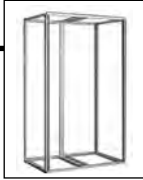
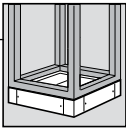
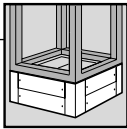
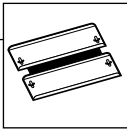
Таблицы выбора

| <br>Каркасы двухдверных шкафов PROLINE |      |     | Крыши <sup>а</sup>   | Цоколи   |   |
|---|------|-----|--|--|---|
|   |      |     | <br>Цельная крыша | <br>Цельный цоколь высотой 0 мм | <br>Цельный цоколь высотой 100 мм <sup>б</sup> |
| A   | B    | C   | Сталь  | Сталь  | Сталь   |
| 1800  | 1200 | 500 | PT125  | PB0125   | PB1125  |
| 1800  | 1200 | 600 | PT126  | PB0126   | PB1126  |
| 1800  | 1200 | 800 | PT128  | PB0128   | PB1128  |
| 2000  | 1200 | 500 | PT125  | PB0125   | PB1125  |
| 2000  | 1200 | 600 | PT126  | PB0126   | PB1126  |
| 2000  | 1200 | 800 | PT128  | PB0128   | PB1128  |
| 2200  | 1200 | 600 | PT126  | PB0126   | PB1126  |
| 2200  | 1200 | 800 | PT128  | PB0128   | PB1128  |

<sup>а</sup>Для установки односекционных кондиционеров на каркасы двухдверных шкафов предлагаются крыши кондиционеров PTAC126, PTAC128, PTAC166 и PTAC168.

<sup>б</sup>100-миллиметровые цельные цоколи для каркасов однодверных шкафов можно использовать в каркасах двухдверных шкафов. В каждом случае требуется по два цоколя.

Таблицы выбора

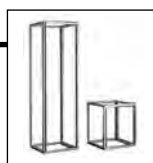
| Цоколи   |  | Заглушка кабельного ввода   |  | <br>Каркасы двухдверных шкафов PROLINE |      |     |
|--|--|---|--|---|------|-----|
| <br>Цоколь высотой 100 мм | <br>Цоколь высотой 200 мм | <br>Заглушка кабельного ввода для профилей |  | A   | B    | C   |
| PPB1125  | PPB2125  | PGP65   |  | 1800  | 1200 | 500 |
| PPB1126  | PPB2126  | PGP66   |  | 1800  | 1200 | 600 |
| PPB1128  | PPB2128  | PGP68   |  | 1800  | 1200 | 800 |
| PPB1125  | PPB2125  | PGP65   |  | 2000  | 1200 | 500 |
| PPB1126  | PPB2126  | PGP66   |  | 2000  | 1200 | 600 |
| PPB1128  | PPB2128  | PGP68   |  | 2000  | 1200 | 800 |
| PPB1126  | PPB2126  | PGP66   |  | 2200  | 1200 | 600 |
| PPB1128  | PPB2128  | PGP68   |  | 2200  | 1200 | 800 |

<sup>a</sup>Используется со стандартным цоколем.

<sup>c</sup>Для цоколей высотой 200 мм требуются две вентилируемые панели.

## Таблицы выбора

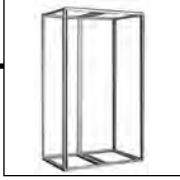

## Панель


 Каркас однодверного шкафа  
PROLINE

| Каркас однодверного шкафа<br>PROLINE |      |     | Секционная монтажная панель <sup>а</sup> |
|--------------------------------------|------|-----|--|
| A                                    | B    | C   |  |
| 1400                                 | 600  | 600 | PPF146G                                  |
| 1400                                 | 600  | 800 | PPF146G                                  |
| 1600                                 | 600  | 600 | PPF166G                                  |
| 1600                                 | 600  | 800 | PPF166G                                  |
| 1600                                 | 800  | 600 | PPF168G                                  |
| 1800                                 | 600  | 500 | PPF186G                                  |
| 1800                                 | 600  | 600 | PPF186G                                  |
| 1800                                 | 600  | 800 | PPF186G                                  |
| 1800                                 | 800  | 400 | PPF188G                                  |
| 1800                                 | 800  | 500 | PPF188G                                  |
| 1800                                 | 800  | 600 | PPF188G                                  |
| 1800                                 | 800  | 800 | PPF188G                                  |
| 1800                                 | 1000 | 500 | PPF1810G                                 |
| 1800                                 | 1000 | 600 | PPF1810G                                 |
| 1800                                 | 1000 | 800 | PPF1810G                                 |
| 2000                                 | 600  | 400 | PPF206G                                  |
| 2000                                 | 600  | 500 | PPF206G                                  |
| 2000                                 | 600  | 600 | PPF206G                                  |
| 2000                                 | 600  | 800 | PPF206G                                  |
| 2000                                 | 800  | 400 | PPF208G                                  |
| 2000                                 | 800  | 500 | PPF208G                                  |
| 2000                                 | 800  | 600 | PPF208G                                  |
| 2000                                 | 800  | 800 | PPF208G                                  |
| 2000                                 | 1000 | 500 | PPF2010G                                 |
| 2000                                 | 1000 | 600 | PPF2010G                                 |
| 2000                                 | 1000 | 800 | PPF2010G                                 |
| 2200                                 | 600  | 600 | PPF226G                                  |
| 2200                                 | 600  | 800 | PPF226G                                  |
| 2200                                 | 800  | 600 | PPF228G                                  |
| 2200                                 | 800  | 800 | PPF228G                                  |

<sup>а</sup> Устанавливается в верхней и нижней части каркаса. В нижней части монтажная панель размещается на компенсирующих опорах. Максимальный размер монтажной панели показан на диаграмме.


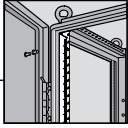
Таблицы выбора

|   |      |     |   |
|---|------|-----|---|
| <br>Каркасы двухдверных шкафов PROLINE |      |     |  |
|   |      |     |   |
| A   | B    | C   |   |
| 1800  | 1200 | 500 | PPF1812G  |
| 1800  | 1200 | 600 | PPF1812G  |
| 1800  | 1200 | 800 | PPF1812G  |
| 2000  | 1200 | 500 | PPF2012G  |
| 2000  | 1200 | 600 | PPF2012G  |
| 2000  | 1200 | 800 | PPF2012G  |
| 2200  | 1200 | 600 | PPF2212G  |
| 2200  | 1200 | 800 | PPF2212G  |

<sup>а</sup> Устанавливается в верхней и нижней части каркаса. В нижней части монтажная панель размещается на компенсирующих опорах. Максимальный размер монтажной панели показан на диаграмме.

## Таблицы выбора


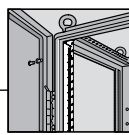
## Монтаж в стойку (каркасы однодверных шкафов)

| <br>Каркасы однодверных шкафов |      |     | <br>19" полноразмерные профили <sup>а</sup> |                   |
|---|------|-----|--|-------------------|
| A   | B    | C   | Квадратное отверстие   | Доступные профили |
| 1400  | 600  | 600 | PRA1914TH  | 19"               |
| 1400  | 600  | 800 | PRA1914TH  | 19"               |
| 1600  | 600  | 600 | PRA1916TH  | 19"               |
| 1600  | 600  | 800 | PRA1916TH  | 19"               |
| 1600  | 800  | 600 |  | 19"               |
| 1800  | 600  | 500 | PRA1918TH  | 19"               |
| 1800  | 600  | 600 |  | 19"               |
| 1800  | 600  | 800 | PRA1918TH  | 19"               |
| 1800  | 800  | 400 |  | 19"               |
| 1800  | 800  | 500 |  | 19"               |
| 1800  | 800  | 600 |  | 19"               |
| 1800  | 800  | 800 |  | 19"               |
| 1800  | 1000 | 500 |  | 19"               |
| 1800  | 1000 | 600 |  | 19"               |
| 1800  | 1000 | 800 |  | 19"               |
| 2000  | 600  | 400 | PRA1920TH  | 19"               |
| 2000  | 600  | 500 | PRA1920TH  | 19"               |
| 2000  | 600  | 600 |  | 19"               |
| 2000  | 600  | 800 |  | 19"               |
| 2000  | 800  | 400 |  | 19"               |
| 2000  | 800  | 500 |  | 19"               |
| 2000  | 800  | 600 |  | 19"               |
| 2000  | 800  | 800 |  | 19"               |
| 2000  | 1000 | 500 |  | 19"               |
| 2000  | 1000 | 600 |  | 19"               |
| 2000  | 1000 | 800 |  | 19"               |
| 2200  | 600  | 600 | PRA1922TH  | 19"               |
| 2200  | 600  | 800 | PRA1922TH  | 19"               |
| 2200  | 800  | 600 |  | 19"               |
| 2200  | 800  | 800 |  | 19"               |

<sup>а</sup>Также есть в наличии с ЭМС-экранированием.

## Таблицы выбора

## Монтаж в стойку (каркасы двухдверных шкафов)

|   |      |     |   |                   |
|---|------|-----|---|-------------------|
|  |      |     |  |                   |
| Каркасы двухдверных шкафов  |      |     | 19" полноразмерные профили <sup>а</sup>   |                   |
| A   | B    | C   | Квадратное отверстие  | Доступные профили |
| 1800  | 1200 | 500 | PRA1918TH   | 19"               |
| 1800  | 1200 | 600 | PRA1920TH   | 19"               |
| 1800  | 1200 | 800 | PRA1922TH   | 19"               |
| 2000  | 1200 | 500 |   |                   |
| 2000  | 1200 | 600 |   |                   |
| 2000  | 1200 | 800 |   |                   |
| 2200  | 1200 | 600 |   |                   |
| 2200  | 1200 | 800 |   |                   |

<sup>а</sup> 19" профили при установке в каркас шириной 700 мм имеют 23-дюймовые зазоры.

<sup>б</sup> 24" профили и кронштейны каркаса разработаны для шкафов шириной 700 мм. Чтобы использовать их в 800- и 1000-миллиметровых шкафах, необходимо также приобрести адаптеры.

## Стоечные комплектующие, 19"

| Комплектующие           | Для каркаса, глубина (мм) | Для комплектующих | Требуется U в стойке |
|-------------------------|---------------------------|-------------------|----------------------|
| Выдвижная полка         |                           |                   |                      |
| P19PSH5                 | 500-900                   |                   | 2 U                  |
| P19PSH6                 | 600-900                   |                   | 2 U                  |
| P19PSH8                 | 800-900                   |                   | 2 U                  |
| Замок выдвижной полки   |                           |                   |                      |
| PSHLOCK                 |                           | Выдвижная полка   |                      |
| Комплект винтов         |                           |                   |                      |
|                         |                           | профили           |                      |
|                         |                           | профили           |                      |
| Комплект закладных гаек |                           |                   |                      |
| PM6CN                   |                           | профили           |                      |
| Фиксированная полка     |                           |                   |                      |
| P19SH5                  | 500-900                   |                   | 1 U                  |
| P19SH6                  | 600-900                   |                   | 1 U                  |
| P19SH8                  | 800-900                   |                   | 1 U                  |
| Направляющие            |                           |                   |                      |
| PG5                     | 500                       |                   | 1 U                  |
| PG6                     | 600                       |                   | 1 U                  |
| PG8                     | 800                       |                   | 1 U                  |

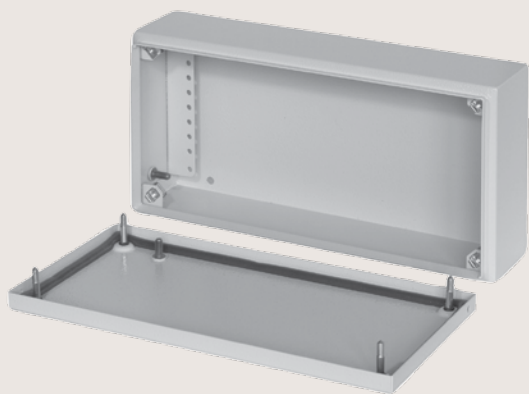
## Стоечные комплектующие, 19"

| Комплектующие                   | Для комплектующих | Требуется U в стойке |
|---------------------------------|-------------------|----------------------|
| Фальш-панели (алюминий)         |                   |                      |
| P19RP1UA                        |                   | 1 U                  |
| P19RP2UA                        |                   | 2 U                  |
| P19RP3UA                        |                   | 3 U                  |
| P19RP4UA                        |                   | 4 U                  |
| P19RP5UA                        |                   | 5 U                  |
| P19RP6UA                        |                   | 6 U                  |
| P19RP7UA                        |                   | 7 U                  |
| P19RP8UA                        |                   | 8 U                  |
| P19RP9UA                        |                   | 9 U                  |
| P19RP10UA                       |                   | 10 U                 |
| P19RP11UA                       |                   | 11 U                 |
| P19RP12UA                       |                   | 12 U                 |
| P19RP16A                        |                   | 16 U                 |
| Фальш-панели (окрашенная сталь) |                   |                      |
| P19RP1UP                        |                   | 1 U                  |
| P19RP2UP                        |                   | 2 U                  |
| P19RP3UP                        |                   | 3 U                  |
| P19RP4UP                        |                   | 4 U                  |
| P19RP5UP                        |                   | 5 U                  |
| P19RP6UP                        |                   | 6 U                  |
| P19RP7UP                        |                   | 7 U                  |
| P19RP8UP                        |                   | 8 U                  |
| P19RP9UP                        |                   | 9 U                  |
| P19RP10UP                       |                   | 10 U                 |
| P19RP11UP                       |                   | 11 U                 |
| P19RP12UP                       |                   | 12 U                 |
| P19RP16UP                       |                   | 16 U                 |
| Заглушка                        |                   |                      |
| PFP19RA                         | Профили           |                      |

# ГЛАВА

# 2

## Настенные корпуса из листовой стали





## Содержание главы

### Настенные корпуса из листовой стали

#### Настенные корпуса CONCEPTLINE

|                                     |    |
|-------------------------------------|----|
| CONCEPTLINE .....                   | 58 |
| Настенные корпуса .....             | 60 |
| Монтажная панель .....              | 61 |
| 19-дюймовый монтажный профиль ..... | 61 |

#### Настенные корпуса INLINE

|   |    |
|---|----|
| Настенные корпуса INLINE .....                    | 62 |
| Клеммные корпуса .....                            | 63 |
| Монтажные корпуса .....                           | 64 |
| Крепежный рельс для внутренней конфигурации ..... | 65 |
| Дин-рейка .....                                   | 65 |
| Монтажная панель .....                            | 66 |
| Кронштейн для настенного монтажа .....            | 66 |

#### Двухсекционные корпуса PROTEK™

|  |    |
|--|----|
| Двухсекционный корпус PROTEK™, UL и NEMA вариант 4 (IP66)<br>или вариант 12 (IP55) ..... | 68 |
|--|----|

#### Принадлежности PROTEK™

|  |    |
|--|----|
| Запор в виде поворачиваемой на четверть оборота ручки с замком ..... | 72 |
| Дополнительные панели для настенных корпусов PROTEK® .....           | 72 |
| Комплект заземления .....  | 73 |

## Настенные корпуса CONCEPTLINE

### CONCEPTLINE



#### Спецификации

- Степень защиты IP 66.
- Размеры от 300 x 250 x 150 мм до 1200 x 600 x 420 мм.
- Угол открытия двери 130 градусов.
- Бесшовная пенорезиновая прокладка.
- Отполированные непрерывные сварные швы.
- Сформированные из уголков двери.
- Взаимозаменяемые двери.
- Заземляющая шпилька на корпусе. Крепление для заземления на двери.
- Регулируемая по глубине 19-дюймовая панель или монтажная панель.
- В комплект входит заглушка кабельного ввода.
- Инструкция с иллюстрациями.

#### Покрытие

RAL 7035

#### Принадлежности

Набор крепежных деталей (19 дюймов)  
 19-дюймовый монтажный профиль  
 Заглубляющие распорки  
 Заземление  
 Монтажный кронштейн  
 Монтажная панель  
 Замок с ручкой  
 Кронштейн для настенного монтажа

#### Модификация и индивидуальное исполнение

- Специальные цвета и размеры
- Крепеж, вырезы
- Индивидуальные решения

#### Отраслевые стандарты

UL 508, вариант 12

Степень защиты IP 66 в соответствии с IEC 60529

UL 250, вариант 12

CSA-C22,2 № 94, вариант 12

#### Применение

Надежные настенные корпуса CONCEPTLINE идеально подходят для размещения контрольного оборудования в помещениях. Они имеют строгий дизайн, утопленные защелки и привлекательное износостойкое покрытие. Доступны варианты с цельными дверями для гибкости применения и монтажа.

**Заказный номер выделен полужирным шрифтом: товар есть на складе, готов к отправке в течение 2 рабочих дней.**

## Настенные корпуса CONCEPTLINE

### Настенные корпуса



#### Отраслевые стандарты

UL 508, вариант 12

IP 66 в соответствии с IEC 60529

UL 250, вариант 12

CSA-C22,2 № 94, вариант 12

#### Применение

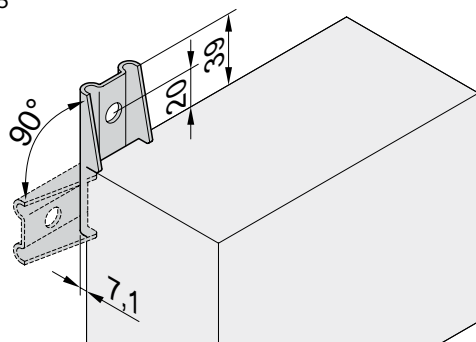
Корпуса CONCEPTLINE идеально подходят для использования в помещениях в качестве надежных настенных корпусов для контрольного оборудования. Корпуса имеют строгий дизайн, утепленные защелки и привлекательное износостойкое покрытие. Доступны варианты с цельными дверями для гибкости применения и монтажа.

#### Спецификации

- Степень защиты IP 66.
- Размеры от 300 x 250 x 150 мм до 1200 x 600 x 420 мм.
- Угол открытия двери 130 градусов.
- Бесшовная пенорезиновая прокладка.
- Отполированные непрерывные сварные швы.
- Сформированные из уголков двери.
- Взаимозаменяемые двери.
- Заземляющая шпилька на корпусе. Крепление для заземления на двери.
- Регулируемая по глубине 19-дюймовая панель для сборки уголков или монтажная панель.
- В комплект входит заглушка кабельного ввода.
- Инструкция с иллюстрациями.

#### Покрытие

RAL 7035



Кронштейн для настенного монтажа

#### Комплект поставки

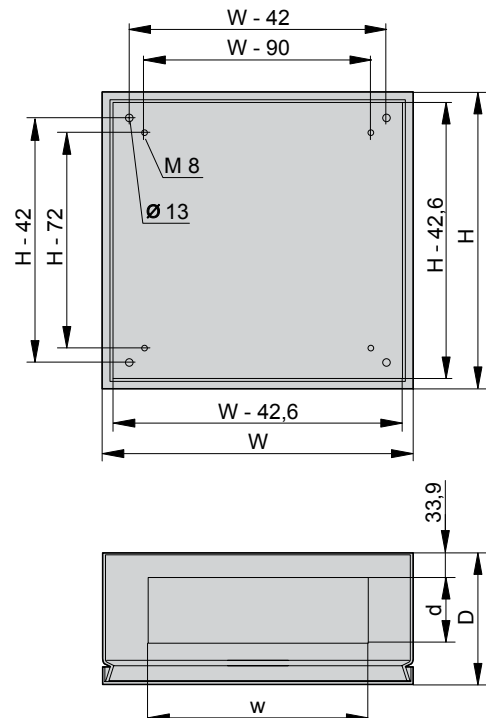
| Позиция | Кол-во  | Описание   |
|---------|---------|--|
| 1       | 1       | Основной корпус, сталь, 1,5 мм, RAL 7035   |
| 2       | 1       | Дверь, сталь, 1,5 мм, RAL 7035, с прокладкой   |
| 3       | 1       | Заглушка кабельного ввода, поставляется отдельно, сталь, 1,5 мм (корпуса шириной 800 мм имеют 2 заглушки кабельного ввода) |
| 4       | 1 или 2 | Замок, двойная бороздка 3 мм; высота корпуса до 500 мм, 1 замок; высота корпуса более 600 мм, 2 замка                      |
| 5       | 1       | Набор крепежных деталей  |

#### Стандартное изделие

| Заказ №          | Н x W x D<br>мм  | Заглушка кабельного<br>ввода |    | Вес<br>кг |
|------------------|--|------------------------------|----|-----------|
|                  |  | W x D, мм                    | мм |           |
| <b>12506-004</b> | 300 x 250 x 150  | 187 x 62                     |    | 5,3       |
| <b>12506-010</b> | 300 x 300 x 220  | 220 x 100                    |    | 7,4       |
| <b>12506-005</b> | 400 x 300 x 150  | 187 x 62                     |    | 7,6       |
| <b>12506-011</b> | 400 x 300 x 220  | 220 x 100                    |    | 9,0       |
| <b>12506-012</b> | 400 x 400 x 220  | 220 x 100                    |    | 10,5      |
| <b>12506-017</b> | 400 x 600 x 220  | 220 x 100                    |    | 13,9      |
| <b>12506-013</b> | 500 x 400 x 220  | 220 x 100                    |    | 13,0      |
| <b>12506-015</b> | 500 x 500 x 220  | 420 x 100                    |    | 14,4      |
| <b>12506-030</b> | 500 x 500 x 320  | 420 x 100                    |    | 17,9      |
| <b>12506-003</b> | 600 x 500 x 150  | 318 x 62                     |    | 15,2      |
| <b>12506-014</b> | 600 x 400 x 220  | 220 x 100                    |    | 14,9      |
| <b>12506-018</b> | 600 x 600 x 220  | 420 x 100                    |    | 20,5      |
| <b>12506-031</b> | 600 x 600 x 320  | 420 x 100                    |    | 24,0      |
| <b>12506-019</b> | 800 x 600 x 220  | 420 x 100                    |    | 25,4      |
| <b>12506-020</b> | 800 x 800 x 220  | 220 x 100                    |    | 32,0      |
| <b>12506-032</b> | 800 x 600 x 320  | 420 x 100                    |    | 29,4      |
| <b>12506-054</b> | 800 x 600 x 420  | 420 x 100                    |    | 31,4      |
| <b>12506-022</b> | 1000 x 600 x 220   | 420 x 100                    |    | 31,0      |
| <b>12506-041</b> | 1000 x 600 x 320   | 420 x 100                    |    | 34,0      |
| <b>12506-033</b> | 1200 x 600 x 320   | 420 x 100                    |    | 40,0      |
| <b>12506-055</b> | 1200 x 600 x 420   | 420 x 100                    |    | 44,0      |
| <b>CMFK</b>      | <b>Кронштейн для настенного монтажа</b> сталь, 2,5 мм, оцинкованная, в упаковке 4 шт |                              |    |           |
| <b>62406-096</b> | <b>Замок с ручкой</b> с 2 ключами, в упаковке 1 комплект                             |                              |    |           |
| <b>12406-400</b> | <b>Заземление</b> , 2 медных провода зеленого и желтого цвета, в упаковке 1 комплект |                              |    |           |

\* В комплект входят 2 заглушки кабельного ввода размером 220 x 100 мм

Примечание В разделе INLINE представлены малые корпуса. По запросу доступны другие варианты.



**Заказный номер выделен полужирным шрифтом: товар есть на складе, готов к отправке в течение 2 рабочих дней.**

## Настенные корпуса CONCEPTLINE

### Настенные корпуса с монтажной панелью



#### Отраслевые стандарты

UL 508, вариант 12

IP 66 в соответствии с IEC 60529

UL 250, вариант 12

CSA-C22,2 № 94, вариант 12

#### Применение

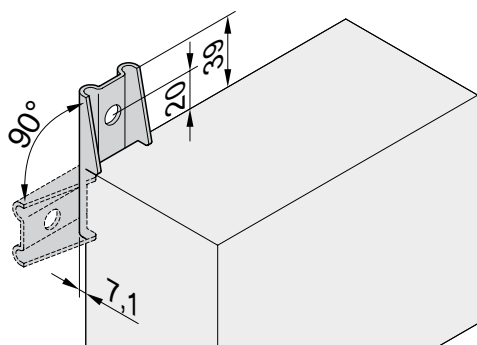
Корпуса CONCEPTLINE идеально подходят для использования в помещениях в качестве надежных настенных корпусов для контрольного оборудования. Корпуса имеют строгий дизайн, утепленные защелки и привлекательное износостойкое покрытие. Доступны варианты с цельными дверями для гибкости применения и монтажа.

#### Спецификации

- Степень защиты IP 66.
- Размеры от 300 x 250 x 150 мм до 1200 x 600 x 420 мм.
- Угол открытия двери 130 градусов.
- Бесшовная пенорезиновая прокладка.
- Отполированные непрерывные сварные швы.
- Сформированные из уголков двери.
- Взаимозаменяемые двери.
- Заземляющая шпилька на корпусе. Крепление для заземления на двери.
- Регулируемая по глубине 19-дюймовая панель или монтажная плата.
- В комплект входит заглушка кабельного ввода.
- Инструкция с иллюстрациями.

#### Покрытие

RAL 7035



Кронштейн для настенного монтажа

#### Комплект поставки

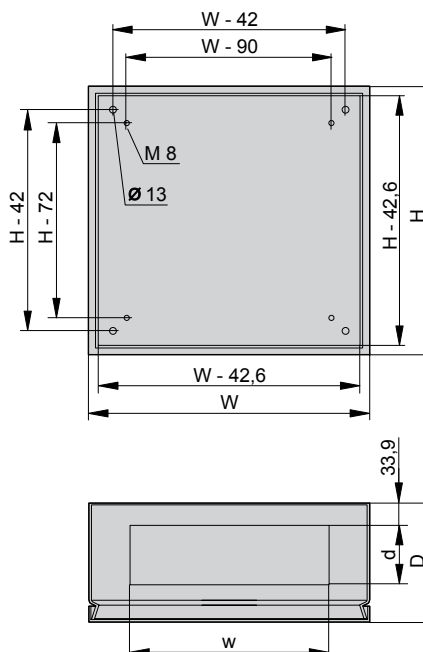
| Позиция | Кол-во  | Описание   |
|---------|---------|--|
| 1       | 1       | Основной корпус, сталь, 1,5 мм, RAL 7035   |
| 2       | 1       | Дверь, сталь, 1,5 мм, RAL 7035, с прокладкой   |
| 3       | 1       | Заглушка кабельного ввода, поставляется отдельно, сталь, 1,5 мм (корпуса шириной 800 мм имеют 2 заглушки кабельного ввода) |
| 4       | 1 или 2 | Замок, двойная бороздка, 3 мм; высота корпуса до 500 мм, 1 замок; высота корпуса более 600 мм, 2 замка                     |
| 5       | 1       | Монтажная панель (прилагается отдельно), оцинкованная, с боковыми загибами при высоте от 600 мм                            |
| 6       | 1       | Набор крепежных деталей  |

#### Стандартное изделие

| Заказ №          | Н x W x D<br>мм  | Заглушка кабельного<br>ввода |    | Вес<br>кг |
|------------------|--|------------------------------|----|-----------|
|                  |  | W x D, мм                    | мм |           |
| <b>12506-160</b> | 300 x 250 x 150  | 187 x 62                     |    | 6,4       |
| <b>12506-162</b> | 300 x 300 x 220  | 220 x 100                    |    | 8,7       |
| <b>12506-161</b> | 400 x 300 x 150  | 187 x 62                     |    | 9,5       |
| <b>12506-163</b> | 400 x 300 x 220  | 220 x 100                    |    | 10,9      |
| <b>12506-164</b> | 400 x 400 x 220  | 220 x 100                    |    | 13,1      |
| <b>12506-168</b> | 400 x 600 x 220  | 420 x 100                    |    | 20,5      |
| <b>12506-165</b> | 500 x 400 x 220  | 220 x 100                    |    | 16,4      |
| <b>12506-167</b> | 500 x 500 x 220  | 420 x 100                    |    | 18,6      |
| <b>12506-166</b> | 600 x 400 x 220  | 220 x 100                    |    | 18,9      |
| <b>12506-169</b> | 600 x 600 x 220  | 420 x 100                    |    | 33,2      |
| <b>12506-171</b> | 600 x 600 x 320  | 420 x 100                    |    | 36,7      |
| <b>12506-170</b> | 800 x 600 x 220  | 420 x 100                    |    | 41,0      |
| <b>12506-172</b> | 800 x 600 x 320  | 420 x 100                    |    | 45,0      |
| <b>12506-173</b> | 800 x 600 x 420  | 420 x 100                    |    | 46,7      |
| <b>12506-174</b> | 800 x 800 x 220  | 420 x 100                    |    | 48,8      |
| <b>12506-177</b> | 1000 x 600 x 320   | 420 x 100                    |    | 46,0      |
| <b>12506-175</b> | 1200 x 600 x 320   | 420 x 100                    |    | 54,0      |
| <b>12506-176</b> | 1200 x 600 x 420   | 420 x 100                    |    | 59,0      |
| <b>CMFK</b>      | <b>Кронштейн для настенного монтажа</b> сталь, 2,5 мм, оцинкованная, в упаковке 4 шт |                              |    |           |
| <b>62406-096</b> | <b>Замок с ручкой</b> с 2 ключами, в упаковке 1 комплект                             |                              |    |           |
| <b>12406-400</b> | <b>Заземление</b> , 2 медных провода зеленого и желтого цвета, в упаковке 1 комплект |                              |    |           |

#### Примечание.

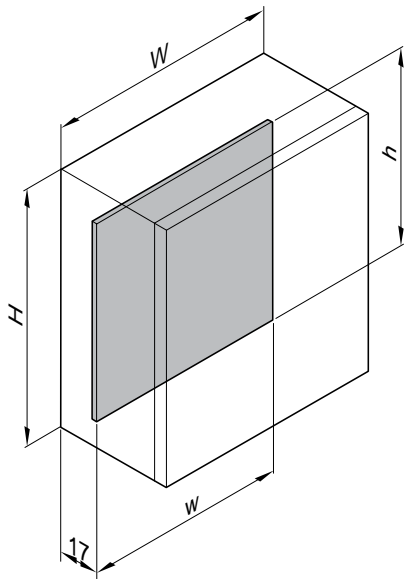
- Для сборки монтажной панели с регулируемой глубиной установки необходимо отдельно заказать заглубляющие распорки и монтажные кронштейны.
- В разделе INLINE представлены малые корпуса. По запросу доступны другие варианты.



**Заказный номер выделен полужирным шрифтом: товар есть на складе, готов к отправке в течение 2 рабочих дней.**

## Настенные корпуса CONCEPTLINE

### Монтажная панель



#### Применение

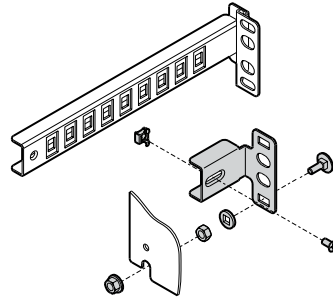
Для сборки электромеханических компонентов.

#### Особенности

- Монтажная позиция на задней стенке.
- При использовании заглубляющих распорок возможен углубленный монтаж.

#### Покрытие

Оцинкованный



Заглубляющая распорка и монтажный кронштейн

#### Комплект поставки

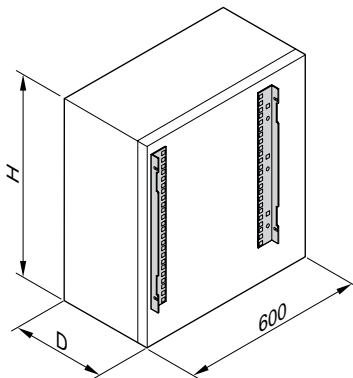
| Позиция | Кол-во | Описание                                      |
|---------|--------|---|
| 1       | 1      | Монтажная панель, сталь, 2,5 мм, оцинкованная |
| 2       | 1      | Набор крепежных деталей, включая заземление   |

#### Стандартное изделие

| Заказ №   | h x w мм   | Подходит для корпусов, H x W мм | Вес кг |
|-----------|--|---------------------------------|--------|
| 12406-801 | 254 x 204  | 300 x 250                       | 1,0    |
| 12406-810 | 254 x 254  | 300 x 300                       | 1,3    |
| 12406-802 | 354 x 254  | 400 x 300                       | 1,5    |
| 12406-812 | 354 x 354  | 400 x 400                       | 2,4    |
| 12406-821 | 354 x 554  | 400 x 600                       | 4,3    |
| 12406-813 | 454 x 354  | 500 x 400                       | 3,5    |
| 12406-815 | 454 x 454  | 500 x 500                       | 4,3    |
| 12406-814 | 554 x 354  | 600 x 400                       | 4,3    |
| 12406-816 | 554 x 454  | 600 x 500                       | 5,2    |
| 12406-818 | 554 x 554  | 600 x 600                       | 6,7    |
| 12406-819 | 754 x 554  | 800 x 600                       | 9,5    |
| 12406-419 | Заглубляющие распорки, для корпусов глубиной 220 мм, сталь, 2 мм, оцинкованная, в упаковке 4 шт  |                                 |        |
| 12406-418 | Заглубляющие распорки, для корпусов глубиной 320 мм, сталь, 2 мм, оцинкованная, в упаковке 4 шт  |                                 |        |
| 12406-411 | Заглубляющие распорки, для корпусов глубиной 420 мм, сталь, 2 мм, оцинкованная, в упаковке 4 шт  |                                 |        |
| 12406-730 | Монтажный кронштейн, сталь, 2 мм, оцинкованная, монтаж на заглубляющих распорках, для сборки монтажной панели с регулируемой глубиной установки, в упаковке 4 шт |                                 |        |

Примечание: для сборки монтажной панели с регулируемой глубиной установки необходимо отдельно заказать заглубляющие распорки и монтажные кронштейны.

### 19-дюймовый монтажный профиль



#### Применение

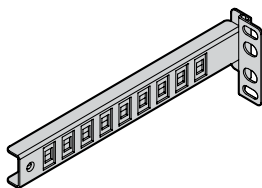
- Для монтажа 19-дюймового оборудования в соответствии с IEC 60297-3-100 (DIN 41494, часть 1)
- Подходит только для корпусов шириной 600 мм

#### Особенности

- Позиция для фронтальной установки. При использовании заглубляющих распорок возможен углубленный монтаж.

#### Покрытие

Оцинкованный



Заглубляющая распорка

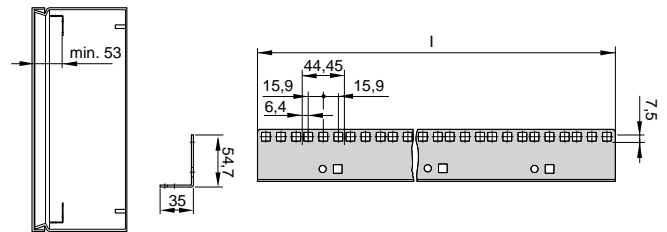
#### Комплект поставки

| Позиция | Кол-во | Описание   |
|---------|--------|--|
| 1       | 2      | 19-дюймовый монтажный профиль, сталь, 2 мм, оцинкованная |
| 2       | 1      | В комплект входит набор крепежных деталей Заземление     |

#### Стандартное изделие

| Заказ №   | Полезная высота U, мм  | Общая длина I, мм | Подходит для корпусов высотой H, мм |
|-----------|--|-------------------|-------------------------------------|
| 12406-450 | 8  | 390               | 400                                 |
| 12406-451 | 10   | 490               | 500                                 |
| 12406-452 | 12   | 590               | 600                                 |
| 12406-454 | 17   | 790               | 800                                 |
| 21190-435 | 19-дюймовый набор крепежных деталей (винт, шайба, гайка) (32 винта М6, 32 пластмассовые шайбы, 32 закладных гайки) |                   |                                     |
| 12406-419 | Заглубляющие распорки, для корпусов глубиной 220 мм, сталь, 2 мм, оцинкованная, в упаковке 4 шт                    |                   |                                     |
| 12406-418 | Заглубляющие распорки, для корпусов глубиной 320 мм, сталь, 2 мм, оцинкованная, в упаковке 4 шт                    |                   |                                     |
| 12406-411 | Заглубляющие распорки, для корпусов глубиной 420 мм, сталь, 2 мм, оцинкованная, в упаковке 4 шт                    |                   |                                     |

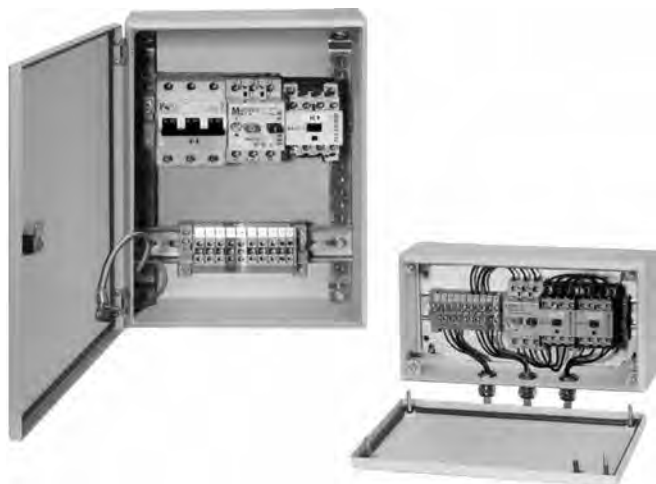
Примечание: для монтажа на 19-дюймовой решетке с регулируемой глубиной установки закажите отдельно заглубляющие распорки.



Заказный номер выделен полужирным шрифтом: товар есть на складе, готов к отправке в течение 2 рабочих дней.

## Настенные корпуса INLINE

### Настенные корпуса INLINE



#### Спецификации

- Степень защиты до IP 66.
- Размеры от 150 x 150 x 80 мм до 400 x 400 x 120 мм.
- Для размещения дин-реек или монтажных панелей.

#### Клеммный корпус INLINE

- Встроенный крепежный рельс позволяет выполнять сборку на монтажной панели или дин-рейке.
- Крышка, крепящаяся винтами.

#### Монтажный корпус INLINE

- Прямая установка монтажной панели.
- Дин-рейки устанавливаются на крепежные рельсы, но их также можно установить за пределами корпуса.
- Угол открытия двери 180 градусов.

#### Покрытие

Светло-серая краска RAL 7035

#### Принадлежности

Комплект заземления  
Крепежный рельс  
Монтажная панель  
Дин-рейки  
Кронштейн для настенного монтажа

#### Модификация и индивидуальное исполнение

- Специальные цвета и размеры
- Крепеж, вырезы
- Индивидуальные решения

#### Отраслевые стандарты

UL 508, вариант 12

IP 66 в соответствии с IEC 60529

NEMA 250, вариант 12

CSA-C22,2 № 94, вариант 12

#### Применение

Компактные настенные корпуса INLINE подходят для использования в помещениях. Они имеют эстетичный дизайн, привлекательное светло-серое покрытие и идеально подходят для задач, где требуется стиль и функциональность. Корпуса доступны в двух вариантах: клеммный и монтажный корпус.

**Заказный номер выделен полужирным шрифтом: товар есть на складе, готов к отправке в течение 2 рабочих дней.**

## Настенные корпуса INLINE

### Клеммный корпус



#### Комплект поставки

| Позиция | Кол-во | Описание   |
|---------|--------|--|
| 1       | 1      | Основной корпус, сталь, 1,4 мм, RAL 7035 с 2 встроенными крепежными рельсами |
| 2       | 1      | Панель, сталь, 1,4 мм, RAL 7035, с прокладкой                                |
| 3       | 1      | Набор крепежных деталей для внутренней сборки                                |

#### Стандартное изделие

| Заказ №   | H x W x D   |  | Вес |
|-----------|---|--|-----|
|           | мм  |  |     |
| 12505-001 | 150 x 150 x 80  |  | 1,5 |
| 12505-020 | 150 x 150 x 120   |  | 1,8 |
| 12505-002 | 150 x 300 x 80  |  | 2,0 |
| 12505-021 | 150 x 300 x 120   |  | 2,7 |
| 12505-003 | 200 x 200 x 80  |  | 2,3 |
| 12505-022 | 200 x 200 x 120   |  | 2,5 |
| 12505-004 | 200 x 300 x 80  |  | 3,0 |
| 12505-023 | 200 x 300 x 120   |  | 3,5 |
| 12505-005 | 200 x 400 x 80  |  | 3,5 |
| 12505-024 | 200 x 400 x 120   |  | 4,5 |
| 12505-025 | 200 x 500 x 120   |  | 5,0 |
| 12505-028 | 300 x 300 x 120   |  | 4,5 |
| 12505-029 | 300 x 400 x 120   |  | 6,0 |
| 12505-032 | 400 x 400 x 120   |  | 7,5 |
| 21101-836 | <b>Комплект заземления</b>  |  |     |
| 12405-120 | <b>Настенный держатель</b> сталь, 2,6 мм, оцинкованная, в упаковке 4 шт |  |     |

#### Отраслевые стандарты

UL 508, вариант 12

IP 66 в соответствии с IEC 60529

NEMA 250, вариант 12

CSA-C22,2 № 94, вариант 12

#### Применение

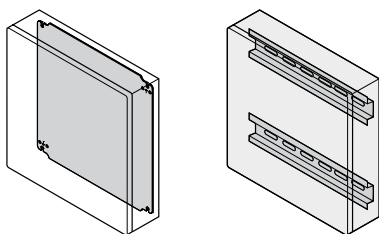
Компактные настенные корпуса INLINE подходят для использования в помещениях. Они имеют эстетичный дизайн, привлекательное светло-серое покрытие и идеально подходят для задач, где требуется стиль и функциональность. Корпуса доступны в двух вариантах: клеммный и монтажный корпус.

#### Спецификации

- Встроенный крепежный рельс позволяет выполнять сборку на монтажной панели или дин-рейке.
- Крышка, крепящаяся винтами.

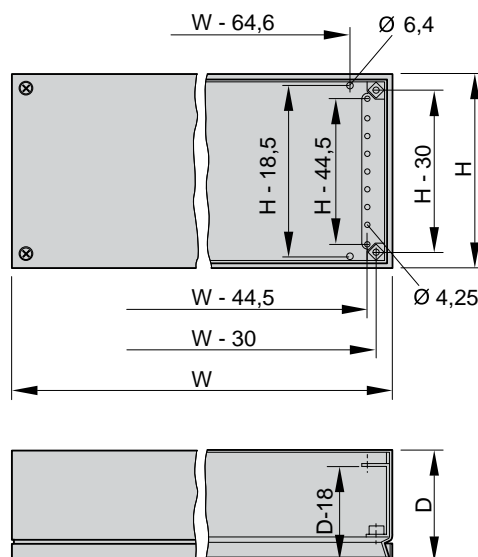
#### Покрытие

RAL 7035



Возможна установка монтажной панели или дин-реек

Примечание По запросу доступны другие размеры.



**Заказный номер выделен полужирным шрифтом: товар есть на складе, готов к отправке в течение 2 рабочих дней.**

## Настенные корпуса INLINE

### Монтажный корпус



#### Комплект поставки

| Позиция | Кол-во | Описание                                     |
|---------|--------|--|
| 1       | 1      | Основной корпус, сталь, 1,4 мм, RAL 7035     |
| 2       | 1      | Дверь, сталь, 1,4 мм, RAL 7035, с прокладкой |
| 3       | 1      | Замок, двойная борозка 3 мм, с ключом        |
| 4       | 1      | Набор крепежных деталей                      |

#### Стандартное изделие

| Заказ №   | Н x W x D<br>мм  | Вес<br>кг |
|-----------|--|-----------|
| 12505-071 | 200 x 200 x 80   | 2,0       |
| 12505-081 | 200 x 200 x 120  | 2,1       |
| 12505-073 | 300 x 200 x 80   | 2,5       |
| 12505-083 | 300 x 200 x 120  | 3,1       |
| 12505-084 | 300 x 300 x 120  | 4,2       |
| 12505-074 | 400 x 200 x 80   | 3,5       |
| 12505-085 | 400 x 200 x 120  | 4,1       |
| 12505-086 | 400 x 300 x 120  | 5,4       |
| 21101-836 | <b>Комплект заземления</b>   |           |
| 12405-120 | <b>Настенный держатель</b> сталь, 2,6 мм, оцинкованная, набор крепежных деталей и прокладка, в упаковке 4 шт |           |

#### Примечание.

- По запросу доступны другие размеры.
- Более крупные настенные корпуса представлены на страницах, предшествующих разделу, посвященному INLINE.

#### Отраслевые стандарты

UL 508, вариант 12

IP 66 в соответствии с IEC 60529

NEMA 250, вариант 12

CSA-C22,2 № 94, вариант 12

#### Применение

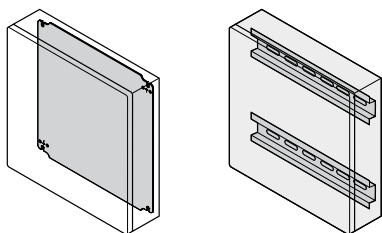
Компактные настенные корпуса INLINE подходят для использования в помещениях. Они имеют эстетичный дизайн, привлекательное светло-серое покрытие и идеально подходят для задач, где требуется стиль и функциональность. Корпуса доступны в двух вариантах: клеммный и монтажный корпус.

#### Спецификации

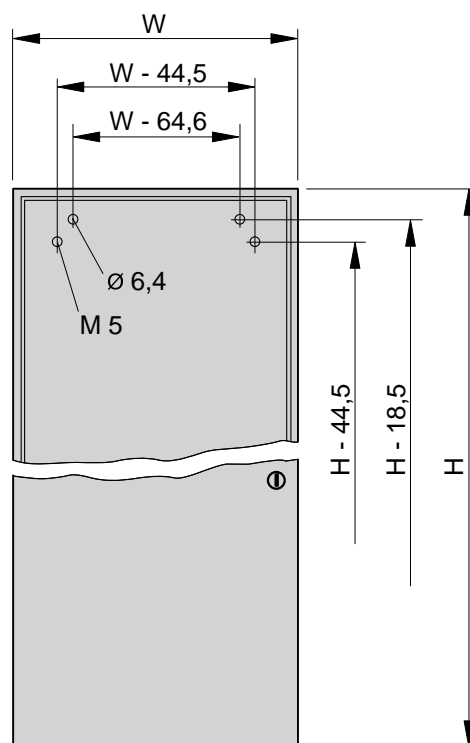
- Прямая установка монтажной панели.
- Дин-рейки устанавливаются на крепежные рельсы, но их также можно установить за пределами корпуса.
- Угол открытия двери 180 градусов.

#### Покрытие

RAL 7035



Возможно расширение с помощью монтажной панели или дин-реек

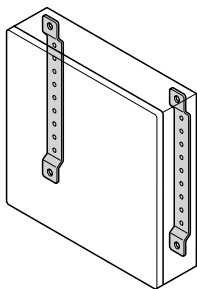


**Заказный номер выделен полужирным шрифтом: товар есть на складе, готов к отправке в течение 2 рабочих дней.**



## Настенные корпуса INLINE

### Крепежный рельс для внутренней конфигурации

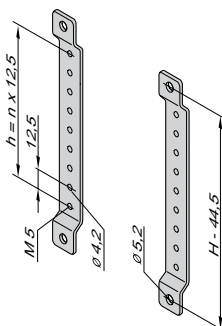


#### Применение

Требуется для установки дин-реек в монтажном корпусе.

#### Покрытие

Оцинкованный



#### Комплект поставки

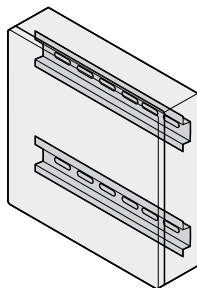
| Позиция | Кол-во | Описание   |
|---------|--------|--|
| 1       | 2      | Крепежный рельс, сталь, 3,4 мм, оцинкованная, с основным корпусом поставляется набор крепежных деталей |

#### Стандартное изделие

| Заказ № | Высота корпуса, Н |      |      |
|---------|-------------------|------|------|
|         | мм                | Н мм | Н мм |
| LMK20   | 200               | 8    | 100  |
| LMK30   | 300               | 16   | 200  |
| LMK40   | 400               | 24   | 300  |

Примечание Для опорного рельса (см. ниже)

### Дин-рейка

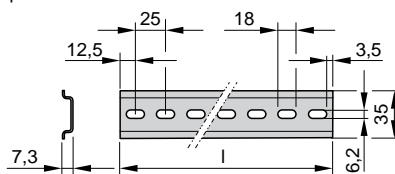


#### Применение

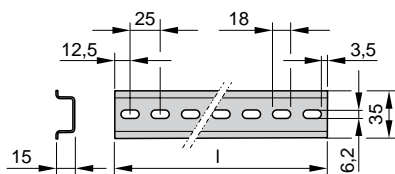
- Для установки непосредственно в клеммном корпусе.
- Для установки в монтажном корпусе требуются крепежные рельсы.
- Доступны два варианта:
  - TS 35/7,5 (EN 50022)
  - TS 35/15 (EN 50022)

#### Покрытие

Оцинкованная



TS 35/7,5



TS 35/15

#### Комплект поставки

| Позиция | Кол-во | Описание   |
|---------|--------|--|
| 1       | 4      | Дин-рейка, сталь, 1 мм, оцинкованная, с основным корпусом поставляется набор крепежных деталей |

#### Стандартное изделие

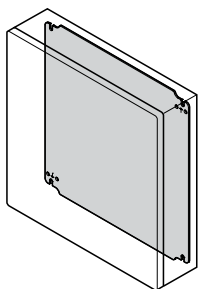
| Заказ №   | Длина опорного рельса, l |                         | № детали  |
|-----------|--------------------------|-------------------------|-----------|
|           | мм                       | Для корпусов шириной мм |           |
| 62405-001 | 125                      | 150                     | TS 35/7,5 |
| 62405-002 | 175                      | 200                     | TS 35/7,5 |
| 62405-003 | 275                      | 300                     | TS 35/7,5 |
| 62405-004 | 375                      | 400                     | TS 35/7,5 |
| 62405-010 | 125                      | 150                     | TS 35/15  |
| 62405-011 | 175                      | 200                     | TS 35/15  |
| 62405-012 | 275                      | 300                     | TS 35/15  |
| 62405-013 | 375                      | 400                     | TS 35/15  |

Примечание: для крепежного рельса (см. выше).

Заказный номер выделен полужирным шрифтом: товар есть на складе, готов к отправке в течение 2 рабочих дней.

## Настенные корпуса INLINE

### Монтажная панель

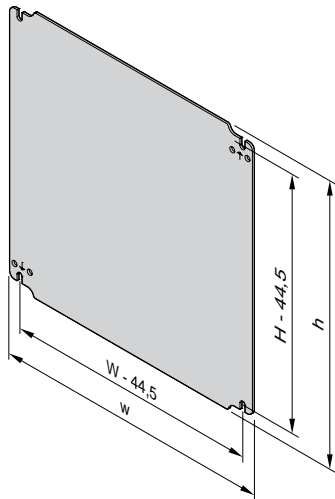


#### Применение

- Для клеммного и монтажного корпусов
- Для сборки электромеханических компонентов.

#### Покрытие

Оцинкованная



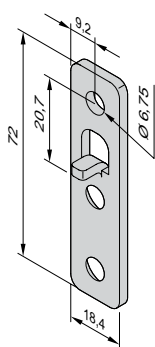
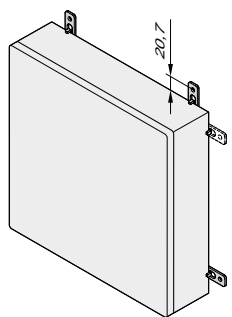
#### Комплект поставки

| Позиция | Кол-во | Описание  |
|---------|--------|---|
| 1       | 1      | Монтажная панель, сталь, 2,5 мм, оцинкованная, с основным корпусом поставляется набор крепежных деталей |

#### Стандартное изделие

| Заказ №          | Н x W мм  | Вес кг | Подходит для корпусов Н x W, мм |
|------------------|-----------|--------|---------------------------------|
| <b>32405-024</b> | 131 x 131 | 0,4    | 150 x 150                       |
| <b>32405-025</b> | 131 x 281 | 0,7    | 150 x 300                       |
| <b>32405-026</b> | 181 x 181 | 0,7    | 200 x 200                       |
| <b>32405-027</b> | 181 x 281 | 1,1    | 200 x 300                       |
| <b>32405-028</b> | 181 x 381 | 2,3    | 200 x 400                       |
| <b>32405-029</b> | 181 x 481 | 1,7    | 200 x 500                       |
| <b>32405-033</b> | 281 x 181 | 1,1    | 300 x 200                       |
| <b>32405-034</b> | 281 x 281 | 1,5    | 300 x 300                       |
| <b>32405-035</b> | 281 x 381 | 2,3    | 300 x 400                       |
| <b>32405-038</b> | 381 x 181 | 1,4    | 400 x 200                       |
| <b>32405-039</b> | 381 x 281 | 2,4    | 400 x 300                       |
| <b>32405-040</b> | 381 x 381 | 3,1    | 400 x 400                       |

### Кронштейн для настенного монтажа



#### Применение

Для клеммного и монтажного корпусов

#### Покрытие

Оцинкованный

#### Комплект поставки

| Позиция | Кол-во | Описание                              |
|---------|--------|---------------------------------------|
| 1       | 4      | сталь, 2,6 мм, оцинкованная           |
| 2       | 1      | Набор крепежных деталей с прокладками |

#### Стандартное изделие

| Заказ №          | Описание                         |
|------------------|----------------------------------|
| <b>12405-120</b> | Кронштейн для настенного монтажа |

Заказный номер выделен полужирным шрифтом: товар есть на складе, готов к отправке в течение 2 рабочих дней.

## Настенные корпуса INLINE

### Примечание

**Заказный номер выделен полужирным шрифтом: товар есть на складе, готов к отправке в течение 2 рабочих дней.**

## Двухсекционные корпуса PROTEK™

### Двухсекционный корпус PROTEK™, UL и NEMA вариант 4 (IP66) или вариант 12 (IP55)



#### Отраслевые стандарты

Перечень UL 508A; номер файла E61997  
 Перечень cUL для CSA C22,2 № 94; номер файла E619967  
 Цельная дверь: варианты 4 и 12  
 Дверь с окном: вариант 12

NEMA/ЕЕМАС вариант 4 или 12  
 IEC 60529, IP66 или IP55

#### Применение

Двухсекционные корпуса PROTEK прекрасно подходят для монтажа 19-дюймовых профилей, монтируемых на панелях устройств или другого электронного оборудования. Корпуса разработаны для предоставления доступа спереди и сзади к 19-дюймовому активному оборудованию. Они обеспечивают защиту от влаги, пыли, агрессивных веществ. Решение PROTEK отлично подходит для условий, где свободное пространство ограничено, и монтаж на стену является единственным вариантом. Серия PROTEK поставляется в широком диапазоне размеров, материалов и конфигураций для различных вариантов применения.

#### Особенности

- Доступ спереди и сзади к 19-дюймовому активному оборудованию, благодаря конструкции из трех частей: двери, центральной секции и настенной секции.
- Цельная дверь обеспечивает полную физическую и визуальную защиту.
- Дверь с окном из устойчивого к механическим воздействиям стекла обеспечивает визуальный контроль внутреннего оборудования с сохранением его защиты.
- Все сварные швы являются непрерывными и отшлифованы.
- Двери, центральная секция и настенная секция снабжены заземляющими шпильками для обеспечения надлежащей проводимости и заземления корпуса.
- Пенорезиновая прокладка предотвращает попадание загрязнений в корпус.
- Поворотная ручка с замком, врезанная в окрашенный стальной корпус, обеспечивает контроль доступа к корпусу. С каждым корпусом в комплекте поставляются два ключа.
- Один набор оцинкованных, самозаземляющихся уголков с квадратными отверстиями, удовлетворяющих универсальным стандартам интервалов SEA, положение которых можно отрегулировать относительно передней и задней стенки.
- Отдельно можно заказать шпильки для сварной панели настенной секции, на которые можно устанавливать стандартные стальные панели.

#### Спецификации

- Двери изготовлены из стали толщиной 1,5 мм, центральная и настенная секции изготовлены из стали толщиной 2,0 мм.
- Окно изготовлено из устойчивого к механическим воздействиям защитного стекла толщиной 2,0 мм.
- Уголки изготовлены из стали толщиной 2,5 мм с гальваническим покрытием.
- Заземляющие шпильки М6 на двери, центральной и настенной секциях защищены от краски.
- Пенорезиновая прокладка изготовлена из прочного полиуретана.

#### Покрытие

- Предварительно обработанная сталь покрыта светло-серой, слегка текстурированной, порошковой полиэфирной краской RAL 7035 с тусклым блеском.

#### Допустимая нагрузка

Центральная поворотная секция:

##### Высота Максимально допустимая нагрузка

16 дюймов 175 фунтов (79,4 кг)  
 24 дюйма 250 фунтов (113,4 кг)  
 36 дюймов 300 фунтов (136,1 кг)  
 48 дюймов 350 фунтов (158,8 кг)  
 60 дюймов 400 фунтов (181,4 кг)

#### Принадлежности

Замки и ручки  
 Комплекты заземления  
 Панели (сталь)  
 Поворотная защелка

**Заказный номер выделен полужирным шрифтом: товар есть на складе, готов к отправке в течение 2 рабочих дней.**

**Двухсекционные корпуса PROTEK™**

Стандартное изделие: **цельная дверь, NEMA вариант 4, IP 66**

| Заказ №              | дюймы/мм                                  | Отсеки в стойке | F дюймы/мм   | P дюймы/мм | Q дюймы/мм | S дюймы/мм | Дополнительная стальная панель |
|----------------------|---|-----------------|--------------|------------|------------|------------|--------------------------------|
| <b>РTHS162415G4E</b> | 17,09 x 23,62 x 14,96<br>434 x 600 x 380  | 8               | 12,66<br>322 | ---        | ---        | 1,11<br>28 | CP2014                         |
| <b>РTHS242415G4E</b> | 24,09 x 23,62 x 14,96<br>612 x 600 x 380  | 12              | 12,66<br>322 | ---        | ---        | 1,11<br>28 | CP2020                         |
| <b>РTHS242424G4E</b> | 24,09 x 23,62 x 24,02<br>612 x 600 x 610  | 12              | 21,72<br>552 | ---        | ---        | 1,11<br>28 | CP2020                         |
| <b>РTHS362415G4E</b> | 36,30 x 23,62 x 14,96<br>922 x 600 x 380  | 19              | 12,66<br>322 | ---        | ---        | 1,11<br>28 | CP3220                         |
| <b>РTHS362424G4E</b> | 36,30 x 23,62 x 24,02<br>922 x 600 x 610  | 19              | 21,72<br>552 | ---        | ---        | 1,11<br>28 | CP3220                         |
| РTHS482415G4E        | 48,54 x 23,62 x 14,96<br>1233 x 600 x 380 | 26              | 12,66<br>322 | ---        | ---        | 1,11<br>28 | CP4420                         |
| РTHS482424G4E        | 48,54 x 23,62 x 24,02<br>1233 x 600 x 610 | 26              | 21,72<br>552 | ---        | ---        | 1,11<br>28 | CP4420                         |
| РTHS602415G4E        | 60,04 x 23,62 x 14,96<br>1525 x 600 x 380 | 32              | 12,66<br>322 | ---        | ---        | 1,11<br>28 | CP5620                         |
| РTHS602424G4E        | 60,04 x 23,62 x 24,02<br>1525 x 600 x 610 | 32              | 21,72<br>552 | ---        | ---        | 1,11<br>28 | CP5620                         |



**Заказный номер выделен полужирным шрифтом: товар есть на складе, готов к отправке в течение 2 рабочих дней.**

### Двухсекционные корпуса PROTEK™

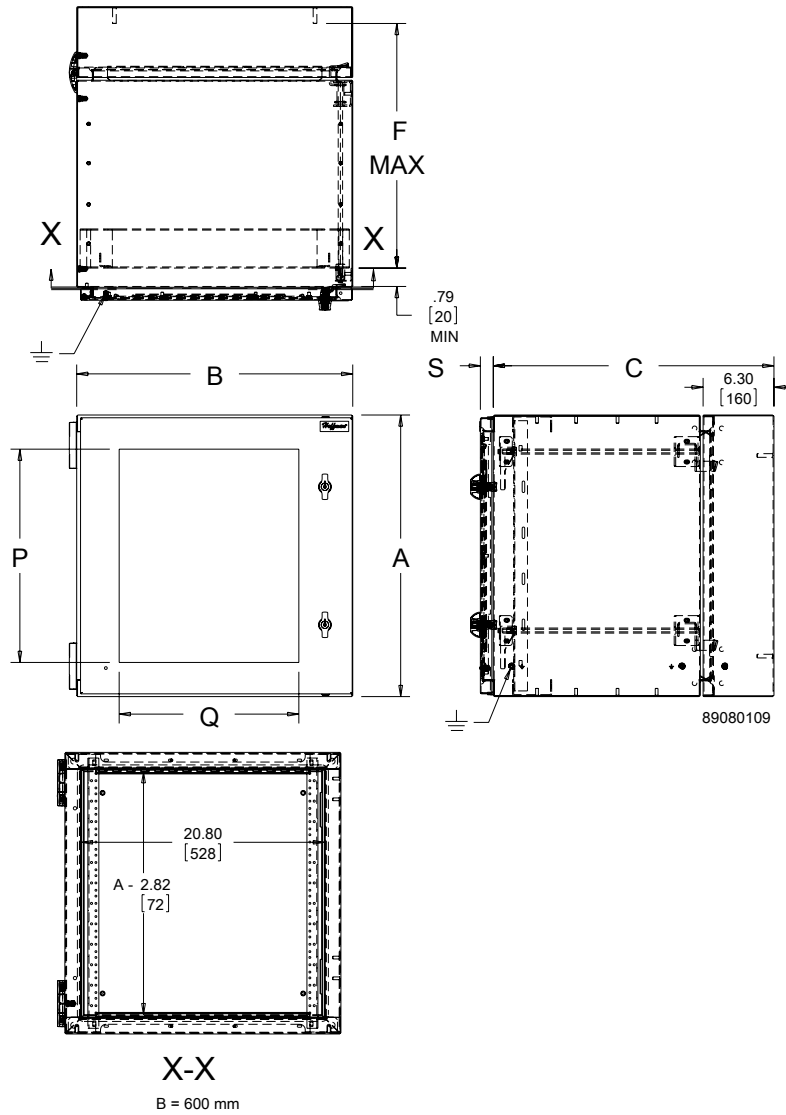
Стандартное изделие: **дверь с окном, NEMA вариант 12, IP 55**

| Заказ №              | А x В x С, дюймы/мм                       | Отсеки в стойке | F<br>дюймы/мм | P<br>дюймы/мм | Q<br>дюймы/мм | S<br>дюймы/мм | Дополнительная<br>стальная панель |
|----------------------|---|-----------------|---------------|---------------|---------------|---------------|-----------------------------------|
| <b>PTHW162415G2E</b> | 17,09 x 23,62 x 14,96<br>434 x 600 x 380  | 8               | 12,66<br>322  | 11,87<br>301  | 15,38<br>391  | 1,11<br>28    | CP2014                            |
| <b>PTHW242415G2E</b> | 24,09 x 23,62 x 14,96<br>612 x 600 x 380  | 12              | 12,66<br>322  | 18,25<br>464  | 15,38<br>391  | 1,11<br>28    | CP2020                            |
| <b>PTHW242424G2E</b> | 24,09 x 23,62 x 24,02<br>612 x 600 x 610  | 12              | 21,72<br>552  | 18,25<br>464  | 15,38<br>391  | 1,11<br>28    | CP2020                            |
| <b>PTHW362415G2E</b> | 36,30 x 23,62 x 14,96<br>922 x 600 x 380  | 19              | 12,66<br>322  | 30,75<br>781  | 15,38<br>391  | 1,11<br>28    | CP3220                            |
| <b>PTHW362424G2E</b> | 36,30 x 23,62 x 24,02<br>922 x 600 x 610  | 19              | 21,72<br>552  | 30,75<br>781  | 15,38<br>391  | 1,11<br>28    | CP3220                            |
| <b>PTHW482415G2E</b> | 48,54 x 23,62 x 14,96<br>1233 x 600 x 380 | 26              | 12,66<br>322  | 42,70<br>1085 | 15,38<br>391  | 1,11<br>28    | CP4420                            |
| <b>PTHW482424G2E</b> | 48,54 x 23,62 x 24,02<br>1233 x 600 x 610 | 26              | 21,72<br>552  | 42,70<br>1085 | 15,38<br>391  | 1,11<br>28    | CP4420                            |
| <b>PTHW602415G2E</b> | 60,04 x 23,62 x 14,96<br>1525 x 600 x 380 | 32              | 12,66<br>322  | 54,39<br>1377 | 15,38<br>391  | 1,11<br>28    | CP5620                            |
| <b>PTHW602424G2E</b> | 60,04 x 23,62 x 24,02<br>1525 x 600 x 610 | 32              | 21,72<br>552  | 54,39<br>1377 | 15,38<br>391  | 1,11<br>28    | CP5620                            |



**Заказный номер выделен полужирным шрифтом: товар есть на складе, готов к отправке в течение 2 рабочих дней.**

Двухсекционные корпуса PROTEK™



Заказный номер выделен полужирным шрифтом: товар есть на складе, готов к отправке в течение 2 рабочих дней.

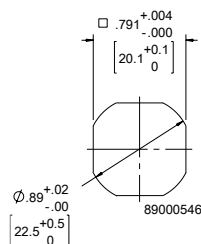
### Принадлежности PROTEK™

#### Поворотная ручка с замком



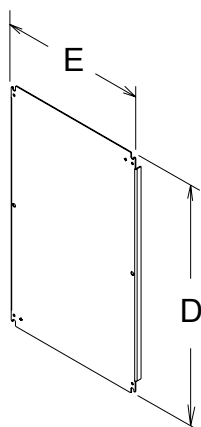
Запор, состоящий из поворотной ручки с замком. Имеет черное покрытие. В комплект входит прокладка, монтажная гайка и один ключ с кодом 333. Для монтажа используется существующий кулачок. Кулачок в комплект не входит. Можно заблокировать в открытом и закрытом положении. Подходит для корпусов вариантов 4 и 12.

| Заказ №     | Описание   | Подходит для                       |
|-------------|--|------------------------------------|
| <b>PTWK</b> | Запор в виде поворачиваемой на четверть оборота ручки с замком | ACCESSPLUS, COMLINE, PROTEK, L-Box |



#### Дополнительные панели для настенных корпусов PROTEK®

Когда пространство для крепления оборудования ограничено, вспомогательные панели увеличивают полезный объем корпуса, образуя монтажные поверхности для 19-дюймового оборудования и аксессуаров на задней части корпуса. Панели монтируются на шпильки в корпусе. Доступны варианты из окрашенной листовой стали или из дерева.



89082803

#### Стандартное изделие

| Заказ №       | Вариант панели   | Размер панели, D x E        |         |
|---------------|------------------|-----------------------------|---------|
|               |                  | дюймы/мм                    | Толщина |
| <b>CP2014</b> | Окрашенная сталь | 18,20 x 12,20<br>462 x 310  | 1,5 мм  |
| <b>CP2020</b> | Окрашенная сталь | 18,20 x 18,20<br>462 x 462  | 2,0 мм  |
| <b>CP3220</b> | Окрашенная сталь | 30,20 x 18,20<br>762 x 462  | 2,0 мм  |
| <b>CP4420</b> | Окрашенная сталь | 42,20 x 18,20<br>1072 x 462 | 2,0 мм  |
| <b>CP5620</b> | Окрашенная сталь | 53,20 x 18,20<br>1351 x 462 | 2,0 мм  |

Заказный номер выделен полужирным шрифтом: товар есть на складе, готов к отправке в течение 2 рабочих дней.



## Принадлежности PROTEK™

### Комплект заземления



Комплект заземления позволяет заземлить корпус PROLINE™ согласно спецификациям VDE. В комплект входит семь проводов длиной 310 мм с кольцевыми клеммами и крепежные элементы М6.

| Заказ №          | Провод<br>Размер, мм | Длина между<br>кольцевыми<br>клеммами, мм | Диаметр отверстия<br>в клемме, мм |
|------------------|----------------------|---|-----------------------------------|
| <b>21101-615</b> | 4 мм <sup>2</sup>    | 310                                       | 6,5                               |

**Заказный номер выделен полужирным шрифтом: товар есть на складе, готов к отправке в течение 2 рабочих дней.**

# ГЛАВА

# 3

## Коррозионно-стойкие настенные шкафы



## Содержание главы

### Коррозионно-стойкие настенные шкафы

#### Нержавеющая сталь

|   |    |
|---|----|
| Шкафы из нержавеющей стали серии PCF .....    | 76 |
| Оцинкованная монтажная панель серии PCF ..... | 77 |
| Панель для защиты от дождя серии PCF .....    | 77 |
| Комплектующие серии PCF .....                 | 77 |
| INLINE™, тип 4X .....                         | 78 |

#### Размещение в опасных зонах

|  |    |
|--|----|
| Сертификация ZONEX™ по ATEX и IECEx, тип 4X, панель на винтах .....  | 80 |
| Директива ATEX и система классификации .....                         | 81 |
| Сертификация ZONEX™ по ATEX и IECEx, тип 4X, поворотная панель ..... | 82 |
| Директива ATEX и система классификации .....                         | 85 |
| Заглушка кабельного ввода .....                                      | 85 |

#### Стекловолокно

|   |    |
|---|----|
| Рояльная петля, тип 4X .....                          | 86 |
| Поворотная панель .....                               | 89 |
| Комплект быстроразъемных защелок .....                | 89 |
| Комплект монтажных кронштейнов из стекловолокна ..... | 89 |

#### Поликарбонат

|   |     |
|---|-----|
| QLINE™ D, тип 4X .....                                | 90  |
| Комплект шарниров .....                               | 93  |
| Комплект монтажных кронштейнов .....                  | 93  |
| Комплект крепежных элементов .....                    | 93  |
| Панели .....  | 93  |
| QLINE™ I, тип 4X .....                                | 94  |
| Комплект винтов панели .....                          | 99  |
| Комплект латунных вставок .....                       | 99  |
| Фитинг для регулировки глубины установки панели ..... | 99  |
| Поворотная панель .....                               | 99  |
| Комплект шарниров .....                               | 100 |
| Комплект монтажных кронштейнов .....                  | 100 |
| Комплект крепежных элементов .....                    | 100 |
| Кольца расширения .....                               | 100 |
| Панели .....  | 101 |

#### Алюминий

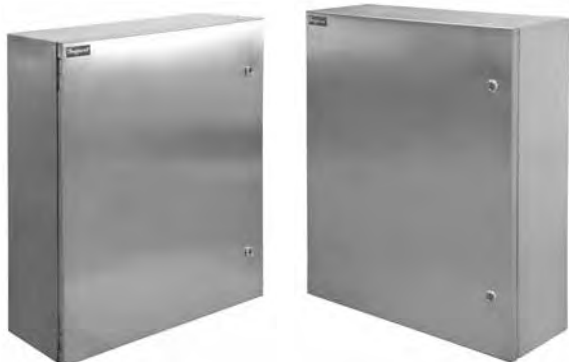
|  |     |
|--|-----|
| СОМПАСТ™, тип 4X .....                                 | 102 |
| Комплект шарниров .....                                | 104 |
| Комплект монтажных кронштейнов .....                   | 104 |
| Панели .....   | 104 |
| DIN-рельсы .....                                       | 104 |
| Таблица выбора алюминиевых комплектующих типа 4X ..... | 105 |

#### Шкафы для установки вне помещений

|  |     |
|--|-----|
| СОМПАСТ™, тип 4X .....                 | 106 |
| Солнцезащитная крыша .....             | 108 |
| Монтажная панель .....                 | 109 |
| Профили .....                          | 109 |
| Комплект ограничителя двери .....      | 109 |
| Комплект закладных гаек .....          | 109 |
| Комплект винтов .....                  | 110 |
| Комплект для монтажа на мачте .....    | 110 |
| Комплект монтажных кронштейнов .....   | 111 |
| Кронштейн для настенного монтажа ..... | 111 |
| Шина заземления .....                  | 111 |

## Нержавеющая сталь

### Шкафы из нержавеющей стали серии PCF



#### Отраслевые стандарты

|           |
|-----------|
| UL тип 4X |
|-----------|

IP66

#### Применение

Настенные шкафы серии PCF предназначены для защиты важнейших элементов управления и чувствительных компонентов от вредного воздействия пыли, влаги, химических веществ, газов и других коррозионных агентов. Эти шкафы идеально подходят для:

- управление производством и распределением электроэнергии;
- управление переработкой и распределением нефтепродуктов;
- химического производства и переработки;
- санитарных условий на фармацевтических предприятиях;
- производства продуктов питания и напитков.

#### Особенности

- Доступны в 53 стандартных размерах.
- Опции и комплектующие для удовлетворения ваших потребностей.
- Модификации и инженерные решения.

#### Спецификации

- Нержавеющая сталь 304 или 316 толщиной 1,5 или 2,0 мм,
- 53 стандартных размера в диапазоне от 300 x 250 x 150 мм до 1200 x 800 x 420 мм.
- Потайные шарниры позволяют открывать дверь на 150 градусов.
- Оцинкованные защелки или дополнительные защелки из нержавеющей стали.
- Приваренная шпилька заземления М6.
- Дополнительные кронштейны для настенного монтажа.

#### Стандартное изделие **Нержавеющая сталь 304**

| Заказ №               | Размеры (В x Ш x Г, мм) |
|-----------------------|-------------------------|
| PCF302515SSSE         | 300 x 250 x 150         |
| <b>PCF303015SSSE</b>  | 300 x 300 x 150         |
| PCF403015SSSE         | 400 x 300 x 150         |
| PCF404015SSSE         | 400 x 400 x 150         |
| PCF303022SSSE         | 300 x 300 x 220         |
| <b>PCF403022SSSE</b>  | 400 x 300 x 220         |
| <b>PCF404022SSSE</b>  | 400 x 400 x 220         |
| PCF406022SSSE         | 400 x 600 x 220         |
| <b>PCF504022SSSE</b>  | 500 x 400 x 220         |
| <b>PCF505022SSSE</b>  | 500 x 500 x 220         |
| PCF604022SSSE         | 600 x 400 x 220         |
| <b>PCF605022SSSE</b>  | 600 x 500 x 220         |
| <b>PCF606022SSSE</b>  | 600 x 600 x 220         |
| PCF706022SSSE         | 700 x 600 x 220         |
| <b>PCF806022SSSE</b>  | 800 x 600 x 220         |
| PCF505032SSSE         | 500 x 500 x 320         |
| PCF604032SSSE         | 600 x 400 x 320         |
| PCF605032SSSE         | 600 x 500 x 320         |
| <b>PCF606032SSSE</b>  | 600 x 600 x 320         |
| PCF608032SSSE         | 600 x 800 x 320         |
| PCF706032SSSE         | 700 x 600 x 320         |
| <b>PCF806032SSSE</b>  | 800 x 600 x 320         |
| PCF1006032SSSE        | 1000 x 600 x 320        |
| PCF808032SSSE         | 800 x 800 x 320         |
| <b>PCF1008032SSSE</b> | 1000 x 800 x 320        |
| PCF1206032SSSE        | 1200 x 600 x 320        |
| PCF1208032SSSE        | 1200 x 800 x 320        |
| PCF606042SSSE         | 600 x 600 x 420         |
| PCF706042SSSE         | 700 x 600 x 420         |
| PCF806042SSSE         | 800 x 600 x 420         |
| PCF1006042SSSE        | 1000 x 600 x 420        |
| PCF1008042SSSE        | 1000 x 800 x 420        |
| PCF1206042SSSE        | 1200 x 600 x 420        |
| PCF1208042SSSE        | 1200 x 800 x 420        |

#### Стандартное изделие **Нержавеющая сталь 316**

| Заказ №        | Размеры (В x Ш x Г, мм) |
|----------------|-------------------------|
| PCF302515SS6E  | 300 x 250 x 150         |
| PCF303015SS6E  | 300 x 300 x 150         |
| PCF403015SS6E  | 400 x 300 x 150         |
| PCF404015SS6E  | 400 x 400 x 150         |
| PCF303022SS6E  | 300 x 300 x 220         |
| PCF403022SS6E  | 400 x 300 x 220         |
| PCF404022SS6E  | 400 x 400 x 220         |
| PCF406022SS6E  | 400 x 600 x 220         |
| PCF504022SS6E  | 500 x 400 x 220         |
| PCF505022SS6E  | 500 x 500 x 220         |
| PCF604022SS6E  | 600 x 400 x 220         |
| PCF605022SS6E  | 600 x 500 x 220         |
| PCF606022SS6E  | 600 x 600 x 220         |
| PCF706022SS6E  | 700 x 600 x 220         |
| PCF806022SS6E  | 800 x 600 x 220         |
| PCF505032SS6E  | 500 x 500 x 320         |
| PCF604032SS6E  | 600 x 400 x 320         |
| PCF605032SS6E  | 600 x 500 x 320         |
| PCF606032SS6E  | 600 x 600 x 320         |
| PCF608032SS6E  | 600 x 800 x 320         |
| PCF706032SS6E  | 700 x 600 x 320         |
| PCF806032SS6E  | 800 x 600 x 320         |
| PCF1006032SS6E | 1000 x 600 x 320        |
| PCF1008032SS6E | 1000 x 800 x 320        |
| PCF1206032SS6E | 1200 x 600 x 320        |
| PCF1208032SS6E | 1200 x 800 x 320        |
| PCF606042SS6E  | 600 x 600 x 420         |
| PCF706042SS6E  | 700 x 600 x 420         |
| PCF806042SS6E  | 800 x 600 x 420         |
| PCF1006042SS6E | 1000 x 600 x 420        |
| PCF1008042SS6E | 1000 x 800 x 420        |
| PCF1206042SS6E | 1200 x 600 x 420        |
| PCF1208042SS6E | 1200 x 800 x 420        |

**Заказный номер выделен полужирным шрифтом: товар есть на складе, готов к отправке в течение 2 рабочих дней.**

## Нержавеющая сталь

### Оцинкованная монтажная панель серии PCF

Стандартное изделие

| Заказ №         | Размеры (В x Ш, мм) |
|-----------------|---------------------|
| PCF3025         | 300 x 250           |
| <b>PCF3030</b>  | 300 x 300           |
| <b>PCF4030</b>  | 400 x 300           |
| <b>PCF4040</b>  | 400 x 400           |
| PCF4060         | 400 x 600           |
| <b>PCF5040</b>  | 500 x 400           |
| <b>PCF5050</b>  | 500 x 500           |
| PCF6040         | 600 x 400           |
| <b>PCF6050</b>  | 600 x 500           |
| <b>PCF6060</b>  | 600 x 600           |
| PCF6080         | 600 x 800           |
| PCF7060         | 700 x 600           |
| <b>PCF8060</b>  | 800 x 600           |
| PCF10060        | 1000 x 600          |
| <b>PCF10080</b> | 1000 x 800          |
| PCF12060        | 1200 x 600          |
| PCF8080         | 800 x 800           |
| PCF12080        | 1200 x 800          |

### Панель для защиты от дождя серии PCF



Стандартное изделие

| Заказ №   | Размеры (В x Ш, мм) |
|-----------|---------------------|
| PCF2515TS | 250 x 150           |
| PCF3015TS | 300 x 150           |
| PCF4015TS | 400 x 150           |
| PCF3022TS | 300 x 220           |
| PCF4022TS | 400 x 220           |
| PCF5022TS | 500 x 220           |
| PCF6022TS | 600 x 220           |
| PCF8022TS | 800 x 220           |
| PCF4032TS | 400 x 320           |
| PCF5032TS | 500 x 320           |
| PCF6032TS | 600 x 320           |
| PCF8032TS | 800 x 320           |
| PCF6042TS | 600 x 420           |
| PCF8042TS | 800 x 420           |

### Комплектующие серии PCF

Стандартное изделие

| Заказ №       | Описание  | Материал           |
|---------------|---|--------------------|
| PCFLS         | Треугольный замок из нержавеющей стали                | Нержавеющая сталь  |
| PCFTPLS       | Трехточечный замок для моделей высотой 1000 и 1200 мм | Нержавеющая сталь  |
| PCFMB         | Комплекты монтажных кронштейнов                       | Оцинкованная сталь |
| <b>PCFMBS</b> | Комплекты монтажных кронштейнов                       | Нержавеющая сталь  |

**Заказный номер выделен полужирным шрифтом: товар есть на складе, готов к отправке в течение 2 рабочих дней.**

## Нержавеющая сталь

### INLINE™, тип 4X



#### Отраслевые стандарты

Для удовлетворения требований UL/CSA к монтажу вне помещений требуются монтажные кронштейны.

Перечень UL 508A; тип 4, 4X, 12; номер файла E61997

NEMA/ЕЕМАС, тип 4, 4X, 12

CSA номер файла 42186: тип 4, 4X, 12

IEC 60529, IP66

#### Применение

Шкафы INLINE™ с эстетичным дизайном, плоскими защелками и привлекательным полированным покрытием являются отличным выбором, когда требуются стиль и функциональность. Шкафы INLINE имеют внешний огибающий фланец для предотвращения попадания внутрь загрязнений и выпускаются с панелями трех типов: поворотная обзорная дверь, поворотная цельная дверь и цельная панель на винтах.

#### Спецификации

- Панели и двери имеют толщину 1 мм, а каркас — 1,5 мм, из нержавеющей стали 304 или 316L.
- Отполированные непрерывные сварные швы.
- Внешний огибающий фланец.
- Крупный проем по периметру шкафа.
- Крепежные отверстия в задней части шкафа для прямого монтажа или установки дополнительных внешних монтажных кронштейнов.
- Бесшовная пенорезиновая прокладка.
- Крепление для заземления М6 на панели и шпилька заземления М6 в шкафу.
- В комплект крепежа входят крепежные винты панели, элементы заземления и уплотнительные шайбы для отверстий настенного монтажа.

#### Шкафы INLINE с панелями на винтах

- Установочные винты панели из нержавеющей стали 316 с уплотнительными втулками, изготовленными из прочного композитного материала.
- Встроенные подпружиненные ограничители обеспечивают оптимальное сжатие прокладки.

#### Покрытие

Панель и каркас имеют гладкую шлифованную (#4) поверхность.

#### Модификация и индивидуальное исполнение

Компания Hoffman имеет огромный опыт в области модификации и изготовления изделий по индивидуальным требованиям клиентов. За дополнительными сведениями обращайтесь в местное торговое представительство или к дистрибьютору Hoffman.

**Заказный номер выделен полужирным шрифтом: товар есть на складе, готов к отправке в течение 2 рабочих дней.**

## Нержавеющая сталь

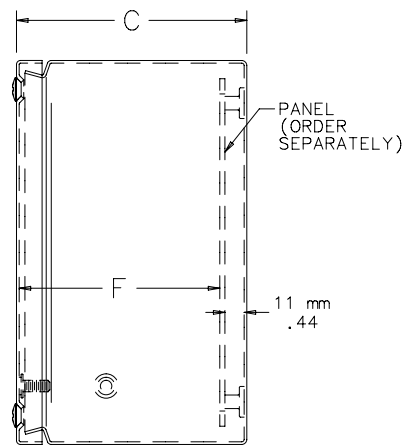
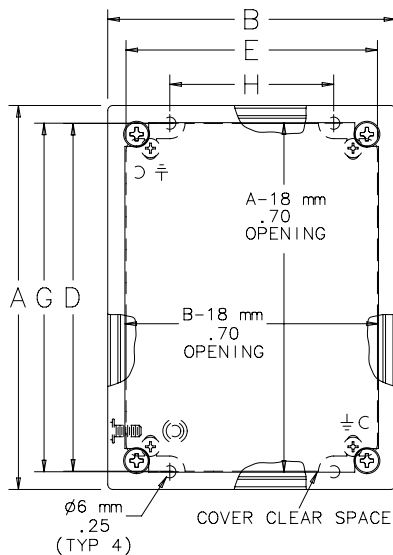
### Стандартное изделие **Панель на винтах**

| Заказ №             | A x B x C, дюймы/мм                     | Нержавеющая сталь | Стальная панель | Электропроводящая панель | Размер панели D x E мм/дюймы | Крепление G x H мм/дюймы  | F мм/дюймы  |
|---------------------|---|-------------------|-----------------|--------------------------|------------------------------|---------------------------|-------------|
| <b>LSC151512SS</b>  | 5,91 x 5,91 x 4,72<br>150 x 150 x 120   | 304               | LP1515          | LP1515G                  | 131 x 131<br>5,16 x 5,16     | 132 x 85<br>5,18 x 3,36   | 105<br>4,13 |
| LSC151512SS6        | 5,91 x 5,91 x 4,72<br>150 x 150 x 120   | 316L              | LP1515          | LP1515G                  | 131 x 131<br>5,16 x 5,16     | 132 x 85<br>5,18 x 3,36   | 105<br>4,13 |
| LSC201512SS         | 7,87 x 5,91 x 4,72<br>200 x 150 x 120   | 304               | LP2015          | LP2015G                  | 181 x 131<br>7,13 x 5,16     | 182 x 85<br>7,15 x 3,35   | 105<br>4,13 |
| <b>LSC201512SS6</b> | 7,87 x 5,91 x 4,72<br>200 x 150 x 120   | 316L              | LP2015          | LP2015G                  | 181 x 131<br>7,13 x 5,16     | 182 x 85<br>7,15 x 3,35   | 105<br>4,13 |
| LSC252015SS         | 9,84 x 7,87 x 5,91<br>250 x 200 x 150   | 304               | LP2520          | LP2520G                  | 231 x 181<br>9,09 x 7,13     | 232 x 135<br>9,12 x 5,33  | 135<br>5,31 |
| <b>LSC252015SS6</b> | 9,84 x 7,87 x 5,91<br>250 x 200 x 150   | 316L              | LP2520          | LP2520G                  | 231 x 181<br>9,09 x 7,13     | 232 x 135<br>9,12 x 5,33  | 135<br>5,31 |
| LSC302515SS         | 11,81 x 9,84 x 5,91<br>300 x 250 x 150  | 304               | LP3025          | LP3025G                  | 281 x 231<br>11,06 x 9,09    | 281 x 185<br>11,08 x 7,30 | 135<br>5,31 |
| LSC302515SS6        | 11,81 x 9,84 x 5,91<br>300 x 250 x 150  | 316L              | LP3025          | LP3025G                  | 281 x 231<br>11,06 x 9,09    | 281 x 185<br>11,08 x 7,30 | 135<br>5,31 |
| LSC353020SS         | 13,78 x 11,81 x 7,87<br>350 x 300 x 200 | 304               | LP3530          | LP3530G                  | 331 x 281<br>13,03 x 11,06   | 331 x 235<br>13,05 x 9,27 | 185<br>7,28 |
| LSC353020SS6        | 13,78 x 11,81 x 7,87<br>350 x 300 x 200 | 316L              | LP3530          | LP3530G                  | 331 x 281<br>13,03 x 11,06   | 331 x 235<br>13,05 x 9,27 | 185<br>7,28 |

Панели приобретаются отдельно.

Модели с номерами по каталогу, заканчивающимися на 6E, изготовлены из нержавеющей стали 316L.

INLINE® Stainless Steel Screw Cover Enclosure



11C59187

- NOTE:
1. Panels are 2.7mm (12 gauge) steel or conductive steel.
  2. Panel screws are M5-0.8 pan head.
  3. Rear mounting holes will accommodate M6-1.0 or 1/4-20 UNC mounting screws (supplied by customer).

**Заказный номер выделен полужирным шрифтом: товар есть на складе, готов к отправке в течение 2 рабочих дней.**

## Размещение во взрывоопасных зонах

### Сертификация ZONEX™ по АТЕХ и IECEx, тип 4X, панель на винтах



#### Отраслевые стандарты

##### Директива АТЕХ 94/9/ЕС АТЕХ

Sira 09ATEX3224U  
Ex e IIC Gb  
Ex tb IIIC Db IP 66  
EN60079-0:2009  
EN60079-7:2007  
EN61241-0:2006  
EN61241-1:2004

##### IECEx

IECEx SIR 09.0099U  
Ex e IIC Gb  
Ex tb IIIC Db IP 66  
IEC 60079-0:2007-2010  
IEC 60079-7:2006-2007  
IEC 61241-0:2004  
IEC 61241-1:2004

тип 4, 4X, 12; номер файла E61997  
Перечень CUL C22.2 № 94; тип 4, 4X, 12; номер файла E61997

NEMA/ЕЕМАС, тип 4, 4X, 12  
IEC 60529, IP66

#### Применение

Шкафы ZONEX™ разработаны и сертифицированы согласно директиве АТЕХ 94/9/ЕС и стандарту IECEx для безопасного размещения электрических компонентов в зонах 1 и 2.

**Шкафы АТЕХ Ex e Hoffman не предназначены для использования во взрывозащищенных или огнестойких областях применения.**

#### Особенности

- Внутреннее или внешнее латунное крепление для заземления диаметром 6 мм.
- Цельная неразрывная прокладка на двери, винты панели из нержавеющей стали 316.
- Внутренние приварные гайки для монтажа на панель или DIN-рельс.
- В комплект входят крепежные элементы для панели и заземления.
- Диапазон рабочих температур от -40 до +70 °С для стандартной полиуретановой прокладки, от -55 до +180 °С для дополнительной силиконовой прокладки.

#### Спецификации

- Изготовлено из нержавеющей стали 316.
- Приваренные сверху и снизу по всей длине кронштейны для настенного монтажа.
- Повышенная безопасность: сертификация по Ex e. АТЕХ и IECEx.

#### Покрытие

Шлифованные (#4) внешние поверхности.

#### Комплектующие

Панели

#### Примечание

- В нестандартные шкафы с оборудованием можно установить искробезопасные клеммные блоки.
- Для шкафов IECEx с оборудованием требуются компоненты, сертифицированные по IECEx и явно указанные в разделе сертификации (дополнительные сведения см. в описании IECEx SIR 09.0100)

#### Модификация и индивидуальное исполнение

Компания Hoffman имеет огромный опыт в области модификации и изготовления изделий по индивидуальным требованиям клиентов. Hoffman предлагает программу модификации серии ZONEX с сертификацией. За дополнительными сведениями обращайтесь в местное торговое представительство или к дистрибьютору Hoffman.

- Изменение материалов: нержавеющая сталь 304, окрашенная листовая сталь или алюминий.
- Изменения прокладок: высокотемпературная силиконовая прокладка.
- Отверстия и вырезы.
- Окраска.
- DIN-рельсы.
- Шины заземления.
- Установка и маркировка клеммного блока.
- Нанесение наклеек.



**Заказный номер выделен полужирным шрифтом: товар есть на складе, готов к отправке в течение 2 рабочих дней.**

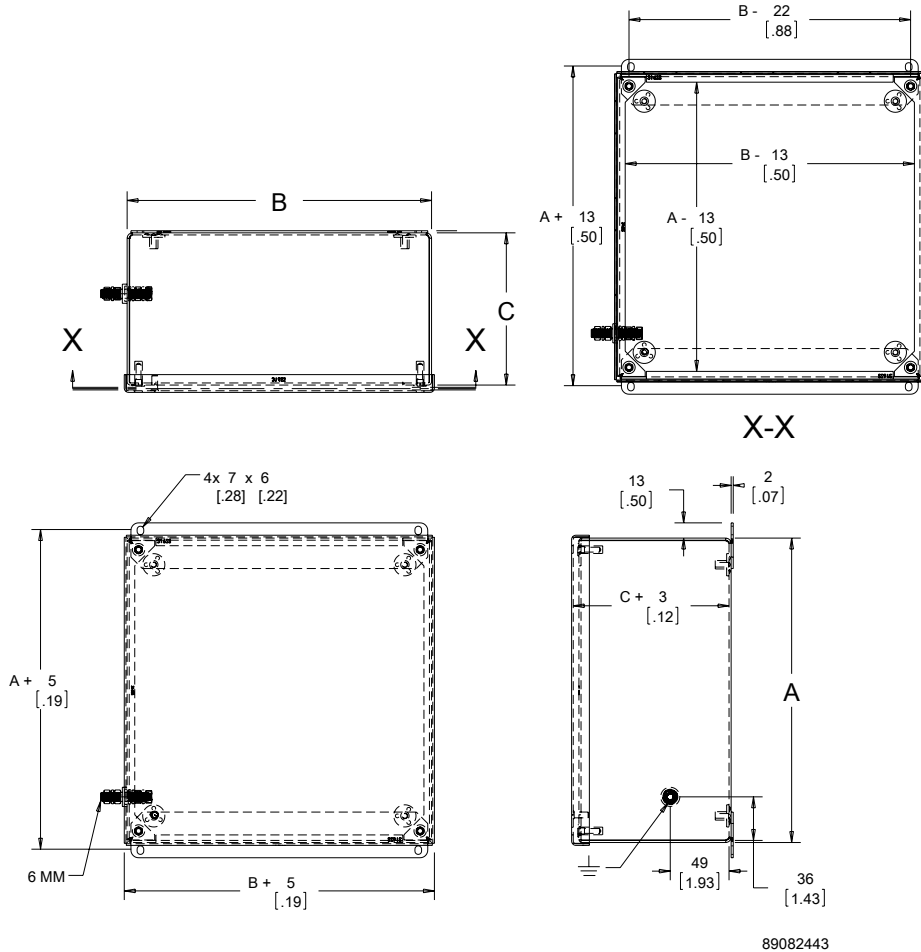


## Размещение во взрывоопасных зонах

Стандартное изделие

| Заказ №    | А x B x C, мм   | А x B x C, дюймы     | Дополнительная панель | Размеры панели, мм | Размеры панели, дюймы |
|------------|-----------------|----------------------|-----------------------|--------------------|-----------------------|
| EXE443SS6  | 102 x 102 x 76  | 4,00 x 4,00 x 3,00   | A4P4G                 | 73 x 73            | 2,88 x 2,88           |
| EXE664SS6  | 152 x 152 x 102 | 6,00 x 6,00 x 4,00   | A6P6G                 | 124 x 124          | 4,88 x 4,88           |
| EXE774SS6  | 178 x 178 x 102 | 7,00 x 7,00 x 4,00   | A7P7G                 | 149 x 149          | 5,88 x 5,88           |
| EXE965SS6  | 216 x 146 x 127 | 8,50 x 5,75 x 5,00   | A9P6G                 | 187 x 118          | 7,38 x 4,63           |
| EXE1010SS6 | 254 x 254 x 127 | 10,00 x 10,00 x 5,00 | A10P10G               | 226 x 226          | 8,88 x 8,88           |

Размеры А x B x C для EXE965SS6 являются номинальными.



89082443

## Директива АТЕХ и система классификации

С 2003 года изготовители в Европейском союзе (ЕС) обязаны соблюдать новые строгие директивы ЕС, регулирующие безопасность во взрывоопасных зонах. Директива АТЕХ (сокращение от французского Atmosphères Explosives) 94/9/ЕС распространяется не только на европейских производителей, но и на производителей промышленного оборудования за пределами Европы, которые желают продать свои товары в Европе.

Две из наиболее распространенных систем классификации опасных зон — это система классификации NEC и система классификации зон, используемая в Европейским союзом (ЕС) и Международной электротехнической комиссией (МЭК/IEC).

Статья 500 NEC также классифицирует опасные зоны в соответствии со свойствами горючих паров, жидкостей или газов, а также в зависимости от наличия горючей пыли или волокон и вероятности присутствия определенной концентрации легковоспламеняющихся или горючих веществ. Статьи 505 и 506 NEC ссылаются на классификации зон. Конкретные определения и дополнительные сведения см. в разделе «Техническая информация» руководства по выбору изделий.

**Шкафы АТЕХ Hoffman не предназначены для использования во взрывозащищенных или огнестойких зонах (Ex d).**

Разделы NEC и зоны IEC (не взаимозаменяемые)

| Частота возникновения взрывоопасных сред          | Система классификации разделов NEC | Система классификации зон ЕС и IEC |
|---|------------------------------------|------------------------------------|
| Постоянная опасность                              | Раздел 1                           | Зона 0                             |
| Периодическое возникновение опасности             | Раздел 1                           | Зона 1                             |
| Опасность при возникновении нестандартных условий | Раздел 2                           | Зона 2                             |

**Заказный номер выделен полужирным шрифтом: товар есть на складе, готов к отправке в течение 2 рабочих дней.**

## Размещение во взрывоопасных зонах

### Сертификация ZONEX™ по АТЕХ и IECEx, тип 4X, поворотная панель



#### Особенности

- Внутреннее или внешнее латунное крепление для заземления диаметром 10 мм.
- Защелка из нержавеющей стали 304 с поворотом на четверть оборота и щелевым уплотнением.
- Крупные плоские заглушки кабельного ввода толщиной 3 мм с уплотнением.
- Непрерывная уплотнительная прокладка на двери и заглушках кабельного ввода.
- В комплект входят крепежные элементы для панели и заземления.
- Диапазон рабочих температур от -40 до +70 °C для стандартной полиуретановой прокладки, от -55 до +60 °C для областей применения АЕХ е

#### Спецификации

- Изготовлено из нержавеющей стали 316.
- Приваренные сверху и снизу по всей длине кронштейны для настенного монтажа толщиной 3 мм.
- Повышенная безопасность: сертификация по Ex e, IECEx e и АЕХ е

#### Покрытие

Шлифованная поверхность(#4).

#### Комплектующие

Панели  
Запорные вставки и ручки  
Заглушки кабельного ввода  
Заглушки ограничителей  
Вентиляция и водоотвод  
Термостат для работы в опасных зонах  
Нагреватель для работы в опасных зонах

#### Примечание

- В нестандартные шкафы с оборудованием можно установить искробезопасные клеммные блоки.
- Для шкафов IECEx с оборудованием требуются компоненты, сертифицированные по IECEx и явно указанные в разделе сертификации (дополнительные сведения см. в описании IECEx SIR 09.0100)

#### Модификация и индивидуальное исполнение

Компания Hoffman имеет огромный опыт в области модификации и изготовления изделий по индивидуальным требованиям клиентов. Мы предлагаем программу модификации серии ZONEX с сертификацией АТЕХ. За дополнительными сведениями обращайтесь в местное торговое представительство или к дистрибьютору Hoffman.

- Изменение материалов: нержавеющая сталь 304, окрашенная листовая сталь или алюминий.
- Изменения прокладок: высокотемпературная силиконовая прокладка.
- Доступны кронштейны для бокового монтажа.
- Отверстия и вырезы.
- Окраска.
- DIN-рельсы.
- Шины заземления.
- Установка и маркировка клеммного блока.
- Нанесение наклеек.
- Установка комплектующих: водоотвод или вентиляция и заглушки ограничителей.

#### Отраслевые стандарты

##### Директива АТЕХ 94/9/ЕС АТЕХ

Sira 09ATEX3224U  
Ex e IIC Gb  
Ex tb IIIC Db IP 66  
EN60079-0:2009  
EN60079-7:2007  
EN61241-0:2006  
EN61241-1:2004

##### IECEx

IECEx SIR 09.0099U  
Ex e IIC Gb  
Ex tb IIIC Db IP 66  
IEC 60079-0:2007-2010  
IEC 60079-7:2006-2007  
IEC 61241-0:2004  
IEC 61241-1:2004

##### АЕХ/Ех

|   |
|---|
| UL файл E67456 класс I, зона I<br>АЕХ е IIC Tamb от -20 до +60 °C<br>Ех е IIC U Tamb от -20 до +60 °C |
|---|

|   |
|---|
| тип 4, 4X, 12; номер файла E61997<br>Перечень cUL C22.2 № 94; тип 4, 4X, 12; номер файла E61997 |
|---|

NEMA/ЕЕМАС, тип 4, 4X, 12  
IEC 60529, IP66

#### Применение

Шкафы ZONEX™ разработаны и сертифицированы согласно директиве АТЕХ 94/9/ЕС и стандарту IECEx для безопасного размещения электрических компонентов в зонах 1 и 2.

**Шкафы АТЕХ Ex e Hoffman не предназначены для использования во взрывозащищенных или огнестойких областях применения.**



**Заказный номер выделен полужирным шрифтом: товар есть на складе, готов к отправке в течение 2 рабочих дней.**

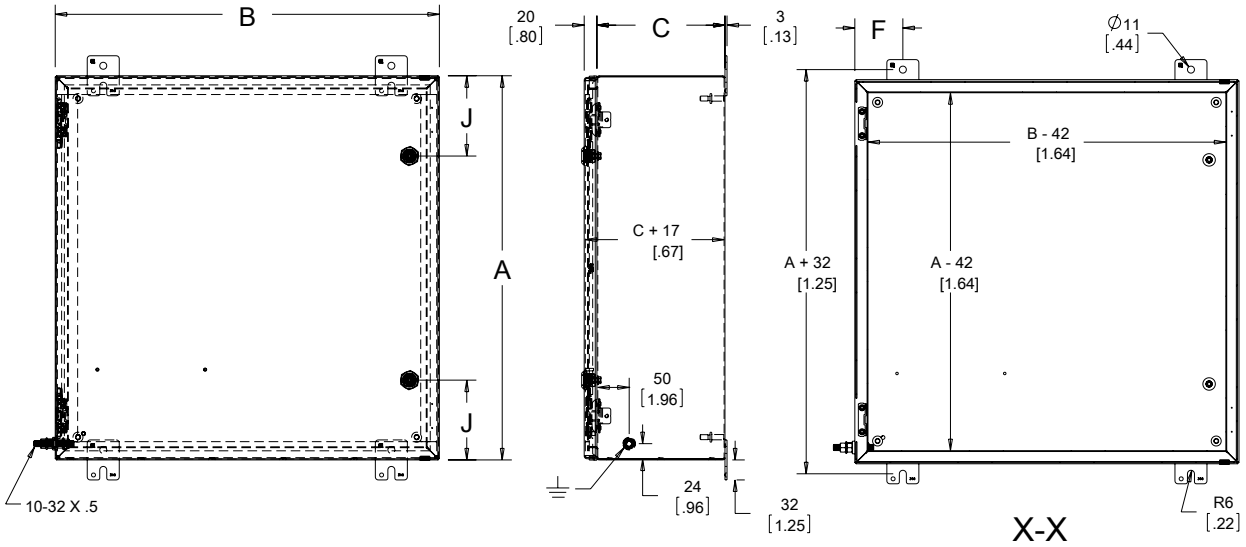
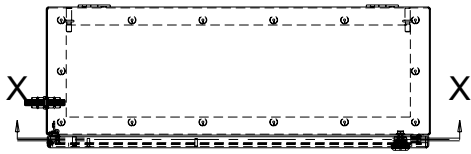
**Размещение во взрывоопасных зонах**

Стандартное изделие

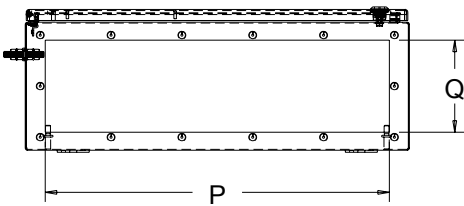
| Заказ №       | А x B x C<br>мм/дюймы                    | F<br>мм/дюймы | J<br>мм/дюймы | P<br>мм/дюймы | Q<br>мм/дюймы | Количество защелок | Дополнительная панель |
|---------------|--|---------------|---------------|---------------|---------------|--------------------|-----------------------|
| EXE12126SS61  | 305 x 305 x 152<br>12,00 x 12,00 x 6,00  | 32<br>1,25    | 152<br>6,00   | 241<br>9,50   | 95<br>3,75    | 1                  | CP1212G               |
| EXE12128SS61  | 305 x 305 x 203<br>12,00 x 12,00 x 8,00  | 1,25<br>1,25  | 152<br>6,00   | 241<br>9,50   | 146<br>5,75   | 1                  | CP1212G               |
| EXE16126SS61  | 406 x 305 x 152<br>16,00 x 12,00 x 6,00  | 76<br>3,00    | 203<br>8,00   | 241<br>9,50   | 95<br>3,75    | 1                  | CP1612G               |
| EXE16128SS61  | 406 x 305 x 203<br>16,00 x 12,00 x 8,00  | 76<br>3,00    | 203<br>8,00   | 241<br>9,50   | 146<br>5,75   | 1                  | CP1612G               |
| EXE16166SS61  | 406 x 406 x 152<br>16,00 x 16,00 x 6,00  | 76<br>3,00    | 203<br>8,00   | 343<br>13,50  | 95<br>3,75    | 1                  | CP1616G               |
| EXE16168SS61  | 406 x 406 x 203<br>16,00 x 16,00 x 8,00  | 76<br>3,00    | 203<br>8,00   | 343<br>13,50  | 146<br>5,75   | 1                  | CP1616G               |
| EXE20166SS61  | 508 x 406 x 152<br>20,00 x 16,00 x 6,00  | 76<br>3,00    | 254<br>10,00  | 343<br>13,50  | 95<br>3,75    | 1                  | CP2016G               |
| EXE20168SS61  | 508 x 406 x 203<br>20,00 x 16,00 x 8,00  | 76<br>3,00    | 254<br>10,00  | 343<br>13,50  | 146<br>5,75   | 1                  | CP2016G               |
| EXE20208SS61  | 508 x 508 x 203<br>20,00 x 20,00 x 8,00  | 76<br>3,00    | 254<br>10,00  | 445<br>17,50  | 146<br>5,75   | 1                  | CP2020G               |
| EXE24208SS61  | 610 x 508 x 203<br>24,00 x 20,00 x 8,00  | 76<br>3,00    | 305<br>12,00  | 445<br>17,50  | 146<br>5,75   | 1                  | CP2420G               |
| EXE24248SS61  | 610 x 610 x 203<br>24,00 x 24,00 x 8,00  | 76<br>3,00    | 305<br>12,00  | 546<br>21,50  | 146<br>5,75   | 2                  | CP2424G               |
| EXE242412SS61 | 610 x 610 x 305<br>24,00 x 24,00 x 12,00 | 76<br>3,00    | 305<br>12,00  | 546<br>21,50  | 178<br>7,00   | 2                  | CP2424G               |
| EXE30208SS61  | 762 x 508 x 203<br>30,00 x 20,00 x 8,00  | 76<br>3,00    | 381<br>15,00  | 445<br>17,50  | 146<br>5,75   | 2                  | CP3020G               |
| EXE30248SS61  | 762 x 610 x 203<br>30,00 x 24,00 x 8,00  | 76<br>3,00    | 381<br>15,00  | 546<br>21,50  | 146<br>5,75   | 2                  | CP3024G               |
| EXE303012SS61 | 762 x 762 x 305<br>30,00 x 30,00 x 12,00 | 76<br>3,00    | 381<br>15,00  | 546<br>21,50  | 178<br>7,00   | 2                  | CP3030G               |
| EXE36248SS61  | 914 x 610 x 203<br>36,00 x 24,00 x 8,00  | 76<br>3,00    | 457<br>18,00  | 546<br>21,50  | 146<br>5,75   | 2                  | CP3624G               |

**Заказный номер выделен полужирным шрифтом: товар есть на складе, готов к отправке в течение 2 рабочих дней.**

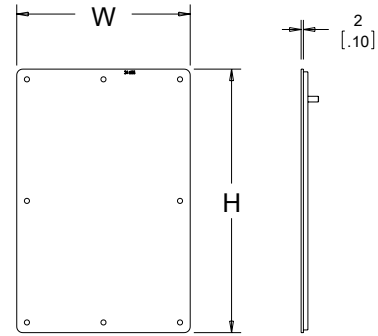
Размещение во взрывоопасных зонах



89083150



**Заказный номер выделен полужирным шрифтом: товар есть на складе, готов к отправке в течение 2 рабочих дней.**

**Размещение во взрывоопасных зонах**
**Заглушка кабельного ввода**


89083184

**Стандартное изделие Заглушка кабельного ввода**

| Заказ №   | Описание  | Размер выреза<br>мм/дюймы | W x H<br>мм/дюймы         |
|-----------|---|---------------------------|---------------------------|
| GPS126SS6 | Заглушка кабельного ввода для боковой стенки размером 12 x 6 дюймов с заземлением | 191 x 95<br>7,50 x 3,75   | 228 x 133<br>8,98 x 5,23  |
| GPS128SS6 | Заглушка кабельного ввода для боковой стенки размером 12 x 8 дюймов с заземлением | 191 x 146<br>7,50 x 5,75  | 228 x 184<br>8,98 x 7,23  |
| GP126SS6  | Заглушка кабельного ввода для поверхности размером 12 x 6 дюймов без заземления   | 241 x 95<br>9,50 x 3,75   | 279 x 133<br>10,98 x 5,23 |
| GP128SS6  | Заглушка кабельного ввода для поверхности размером 12 x 8 дюймов без заземления   | 241 x 146<br>9,50 x 5,75  | 279 x 184<br>10,98 x 7,23 |
| GP166SS6  | Заглушка кабельного ввода для поверхности размером 16 x 6 дюймов без заземления   | 343 x 95<br>13,50 x 3,75  | 380 x 133<br>14,98 x 5,23 |
| GP168SS6  | Заглушка кабельного ввода для поверхности размером 16 x 8 дюймов без заземления   | 343 x 146<br>13,50 x 5,75 | 380 x 184<br>14,98 x 7,23 |
| GP206SS6  | Заглушка кабельного ввода для поверхности размером 20 x 6 дюймов без заземления   | 445 x 95<br>17,50 x 3,75  | 482 x 133<br>18,98 x 5,23 |
| GP208SS6  | Заглушка кабельного ввода для поверхности размером 20 x 8 дюймов без заземления   | 446 x 146<br>17,50 x 5,75 | 482 x 184<br>18,98 x 5,23 |
| GP248SS6  | Заглушка кабельного ввода для поверхности размером 24 x 8 дюймов без заземления   | 546 x 146<br>21,50 x 5,75 | 584 x 184<br>22,98 x 7,23 |
| GP2412SS6 | Заглушка кабельного ввода для поверхности размером 24 x 12 дюймов без заземления  | 246 x 178<br>21,50 x 7,00 | 584 x 215<br>22,98 x 8,48 |

GP2412SS6 также используется в стандартной нижней части шкафа шириной 30 дюймов и глубиной 12 дюймов.

**Директива АТЕХ и система классификации**

С 2003 года изготовители в Европейском союзе (ЕС) обязаны соблюдать новые строгие директивы ЕС, регулирующие безопасность во взрывоопасных зонах. Директива АТЕХ (сокращение от французского АТmosphères EXplosives) 94/9/ЕС распространяется не только на европейских производителей, но и на производителей промышленного оборудования за пределами Европы, которые желают продать свои товары в Европе.

Две из наиболее распространенных систем классификации опасных зон — это система классификации NEC и система классификации зон, используемая в Европейским союзом (ЕС) и Международной электротехнической комиссией (МЭК/IEC).

Статья 500 NEC также классифицирует опасные зоны в соответствии со свойствами горючих паров, жидкостей или газов, а также в зависимости от наличия горючей пыли или волокон и вероятности присутствия определенной концентрации легковоспламеняющихся или горючих веществ. Статьи 505 и 506 NEC ссылаются на классификации зон. Конкретные определения и дополнительные сведения см. в разделе «Техническая информация» руководства по выбору изделий.

**Шкафы АТЕХ Hoffman не предназначены для использования во взрывозащищенных или огнестойких зонах (Ex d).**

Разделы NEC и зоны IEC (не взаимозаменяемые)

| Частота возникновения взрывоопасной среды     | Система классификации разделов NEC | Система классификации зон ЕС и IEC |
|---|------------------------------------|------------------------------------|
| Постоянная опасность                          | Раздел 1                           | Зона 0                             |
| Периодическое возникновение опасности         | Раздел 1                           | Зона 1                             |
| Опасность при возникновении нештатных условий | Раздел 2                           | Зона 2                             |

**Заказный номер выделен полужирным шрифтом: товар есть на складе, готов к отправке в течение 2 рабочих дней.**

## Стекловолокно

### Рояльная петля, тип 4X



#### Отраслевые стандарты

Для удовлетворения требований UL/CSA к монтажу вне помещений требуются монтажные кронштейны.

Перечень UL 508A; тип 4, 4X, 12, 13; номер файла E61997  
 Перечень cUL для CSA C22,2 № 94; тип 4, 4X, 12, 13; номер файла E61997  
 Огнестойкость шкафа оценена по UL 508A  
 Огнестойкость окна оценена по UL 508A

NEMA/EEMAC, тип 4, 4X, 12, 13  
 CSA номер файла 42186: тип 4, 4X, 12, 13  
 IEC 60529, IP66

#### Применение

Эффектный дизайн и простая конструкция этих шкафов делают их стойкими к агрессивным средам с сохранением эстетичности. Угловые защелки обеспечивают беспрепятственный доступ к содержимому шкафа. Рояльная петля гарантирует надежное уплотнение, а двойные защелки обеспечивают дополнительную защиту.

#### Спецификации

- Формованное под давлением стекловолокно обладает превосходной химической и температурной стойкостью, а также имеет отличные физические свойства и атмосферостойкость.
- Стекловолокно легко перфорируется, сверлится, распиливается.
- Прокладка обеспечивает пыле- и влагонепроницаемое уплотнение.
- Со всеми шкафами поставляются монтажные кронштейны из полиэфира и крепежные винты из нержавеющей стали.
- Устойчивые к царапинам поликарбонатные окна надежно закреплены в посадочных местах.
- Впрессованные резьбовые латунные вставки и стальные винты с покрытием предназначены для установки дополнительных панелей и комплектов клеммных блоков.
- Съемная поворотная панель, прикрепленная к корпусу с помощью оси шарнира из нержавеющей стали 316.
- В шкафах с панелями на винтах эти панели прикрепляются двумя установочными винтами из нержавеющей стали 316.
- В шкафах с быстроразъемными защелками по углам расположены коррозионно-стойкие защелки из полиэфира, которые обеспечивают беспрепятственный доступ к содержимому шкафа.
- Ось шарнира и петля изготовлены из коррозионно-стойкой нержавеющей стали 316.
- На каждой защелке есть петли для висячего замка.

#### Покрытие

Стекловолокно с обеих сторон имеет светло-серый цвет. Дополнительные стальные панели окрашены в белый цвет. Дополнительные панели из нержавеющей стали, композитных материалов, алюминиевые и электропроводные панели не окрашены.

#### Модификация и индивидуальное исполнение

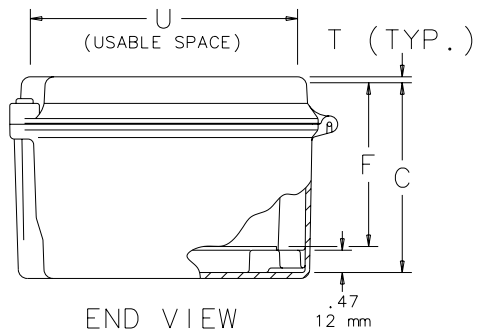
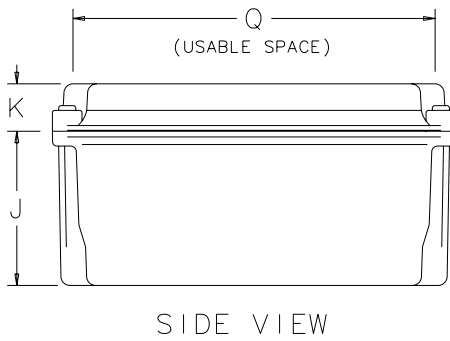
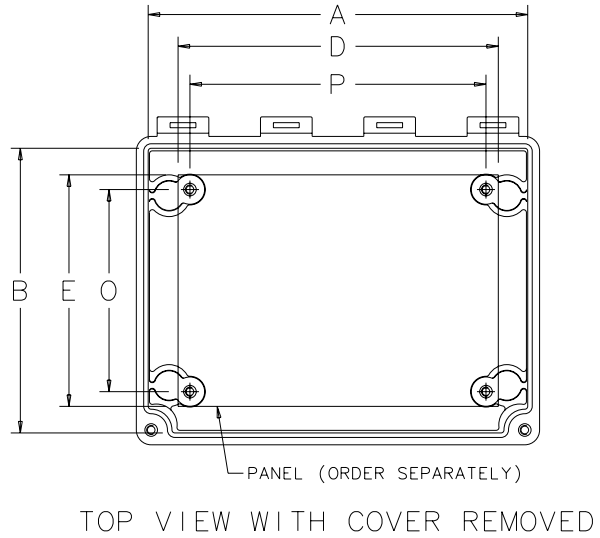
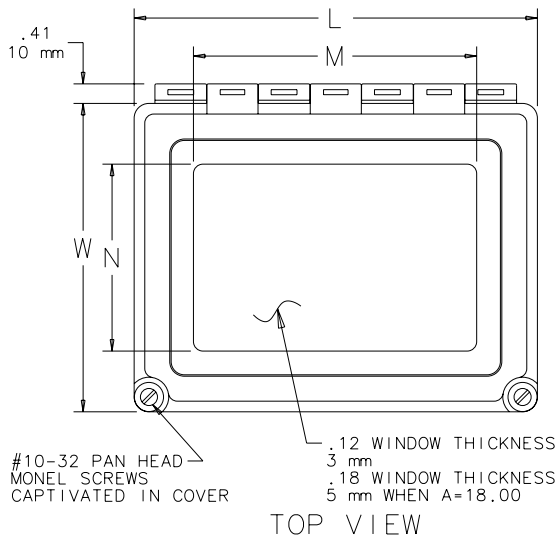
Компания Hoffman имеет огромный опыт в области модификации и изготовления изделий по индивидуальным требованиям клиентов. За дополнительными сведениями обращайтесь в местное торговое представительство или к дистрибьютору Hoffman.

**Заказный номер выделен полужирным шрифтом: товар есть на складе, готов к отправке в течение 2 рабочих дней.**

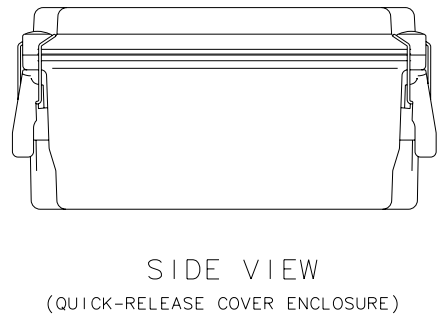
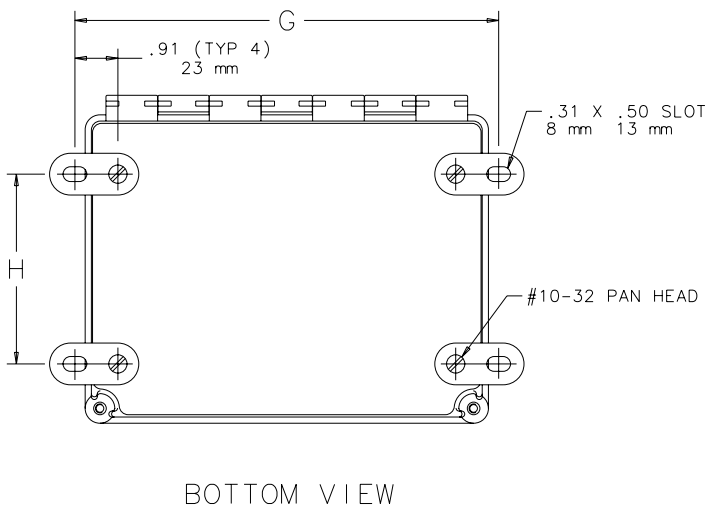


**Стекловолокно**

Hinged Window Cover Type 4X



NOTE: 1. Panel screws have #10-32 threads.  
2. Mounting brackets are .16 (4mm) thick.



C2567-C

**Заказный номер выделен полужирным шрифтом: товар есть на складе, готов к отправке в течение 2 рабочих дней.**



## Стекловолокно

### Комплект быстроразъемных защелок



В каждый комплект входят две армированные стекловолокном серые защелки из полиэфира с петлями и вставками для отверстий под винты из нержавеющей стали 316L. Поставляются со шкафами типа 4X с рояльными петлями, а также доступны для шкафов 4X со стекловолоконными панелями для Wi-Fi. Комплект преобразует шкаф с панелями на винтах в шкаф с быстроразъемными панелями без изменения конструкции. Для установки не требуется специальный инструмент. Есть петли для висячего замка.

| Заказ № | Описание                         | Кол-во в комплекте |
|---------|----------------------------------|--------------------|
| AL48    | Комплект быстроразъемных защелок | 2                  |

### Комплект монтажных кронштейнов из стекловолокна



Кронштейн сформован из армированного стекловолокном полиэфира. В комплект входят четыре кронштейна, крепежные элементы и инструкция по монтажу. Размеры монтажного отверстия с установленными монтажными кронштейнами определяются следующим образом:  
 $[G + 2,50 (64 \text{ мм})] \times [H + 0,50 (13 \text{ мм})]$

*Размеры G и H см. в таблицах для панелей на винтах и поворотных панелей с быстроразъемными защелками (тип 4X).*

| Заказ № |
|---------|
| A50MFKR |

### Поворотная панель



Комплект поворотных панелей представляет собой привлекательное экономически выгодное решение для установки фронтальных панелей в шкафы с рояльными петлями (тип 4X) и с перекрывающейся панелью (тип 4X). Сверление не требуется.

| Заказ №   | Для шкафов    | Для шкафов |
|-----------|---------------|------------|
|           | A x B (дюймы) | A x B (мм) |
| A6SPK6C   | 6,00 x 6,00   | 152 x 152  |
| A8SPK6C   | 8,00 x 6,00   | 203 x 152  |
| A10SPK8C  | 10,00 x 8,00  | 254 x 203  |
| A12SPK10C | 12,00 x 10,00 | 305 x 254  |
| A14SPK12C | 14,00 x 12,00 | 356 x 305  |
| A16SPK14C | 16,00 x 14,00 | 406 x 356  |
| A18SPK16C | 18,00 x 16,00 | 457 x 406  |

**Заказный номер выделен полужирным шрифтом: товар есть на складе, готов к отправке в течение 2 рабочих дней.**

## Поликарбонат

### QLINE™ D, тип 4X



#### Применение

Поликарбонатные контурные шкафы QLINE™ D имеют панель с потайными винтами для придания им привлекательного внешнего вида. Имея прочную и эстетичную конструкцию, они работают в агрессивных средах и могут выдержать кратковременное погружение в воду.

#### Спецификации

- Корпус изготовлен из устойчивого к царапинам поликарбоната.
- Непрозрачные и прозрачные панели изготовлены из ударопрочного поликарбоната.
- Поликарбонатный материал легко перфорируется, сверлится, распиливается.
- Прямые боковые стенки позволяют соединить вместе несколько шкафов.
- Установочные винты крышки снабжены крестовым шлицем и изготовлены из нержавеющей стали.
- Монтажные отверстия выполнены непосредственно под винтами панели.
- Винты панели защищены съемными крышками, которые имеют эстетичный вид и обеспечивают защиту от взлома.
- Имеются формованные внутренние подкладки для монтажа дополнительных панелей, рельсов и других компонентов.
- Крепление для настенного монтажа имеется как на корпусе, так и на панели.
- Бесшовная пенорезиновая прокладка обеспечивает пыле- и влагонепроницаемое уплотнение.
- В комплекте поставляются винты для установки дополнительных панелей.
- Материал не содержит галогены.

#### Покрытие

Поликарбонатные шкафы имеют светло-серый цвет (RAL 7035) изнутри и снаружи. Дополнительные панели изготовлены из оцинкованной стали.

#### Модификация и индивидуальное исполнение

Компания Hoffman имеет огромный опыт в области модификации и изготовления изделий по индивидуальным требованиям клиентов. За дополнительными сведениями обращайтесь в местное торговое представительство или к дистрибьютору Hoffman.

#### Отраслевые стандарты Поликарбонатный шкаф

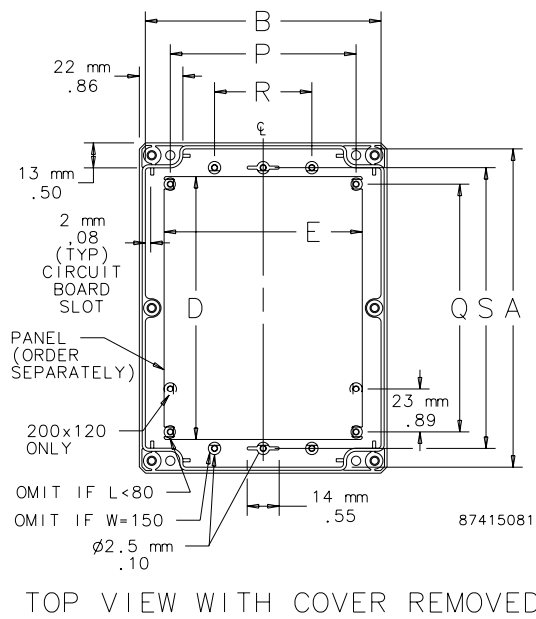
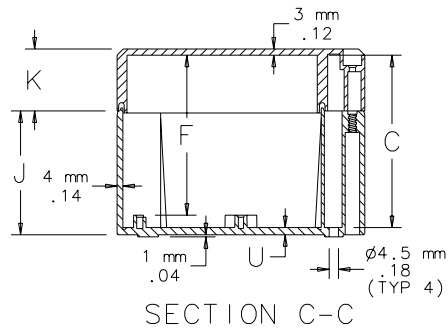
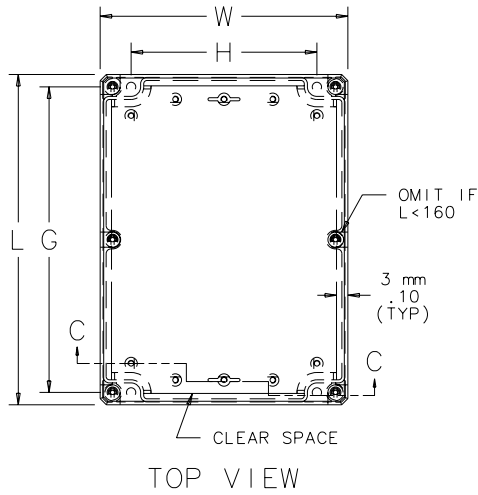
Перечень UL 508A; тип 4, 4X, 6, 12, 13; номер файла E61997  
Перечень cUL для CSA C22,2 № 94; тип 4, 4X, 6, 12, 13; номер файла E61997  
Огнестойкость шкафа оценена по UL 508A

NEMA/ЕЕМАС, тип 4, 4X, 6, 12, 13  
CSA номер файла 42186: тип 4, 4X, 6, 12, 13  
IEC 60529, IP67

**Заказный номер выделен полужирным шрифтом: товар есть на складе, готов к отправке в течение 2 рабочих дней.**



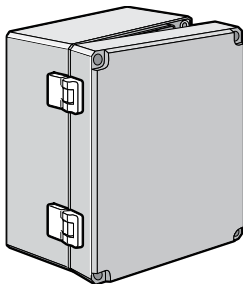
Поликарбонат



Заказный номер выделен полужирным шрифтом: товар есть на складе, готов к отправке в течение 2 рабочих дней.

## Поликарбонат

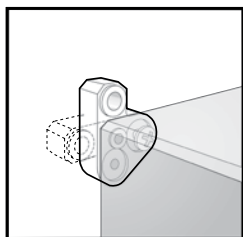
### Комплект шарниров



В комплект шарниров входят два полиамидных шарнира, восемь саморезов М4 с покрытием, восемь плоских шайб и шаблоны для сверления. Используется на всех шкафах QLINE™ D. *Комплект шарниров удовлетворяет требованиям типа 4.*

|              |
|--------------|
| Заказ №      |
| <b>QDENK</b> |

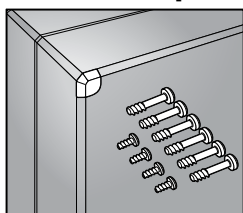
### Комплект монтажных кронштейнов



В комплект монтажных кронштейнов входят четыре поликарбонатных кронштейна и четыре самореза М4 с покрытием. Комплект можно установить в полевых условиях. Используется на всех шкафах QLINE™ D. Сохраняет категорию шкафов.

|              |
|--------------|
| Заказ №      |
| <b>QDMFK</b> |

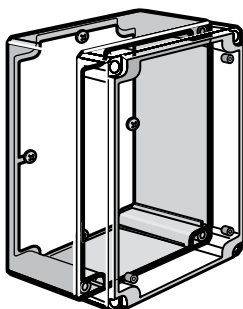
### Комплект крепежных элементов



В комплект крепежных элементов входят шесть саморезов для панели из нержавеющей стали, четыре самореза для панели с покрытием и шесть съемных пластиковых пробок, которые надеваются на винты для защиты от взлома, а также для придания эстетического вида. Этот комплект предлагается в качестве замены для потерянного или поврежденного крепежа, изначально поставленного вместе со шкафом.

|             |
|-------------|
| Заказ №     |
| <b>QDNK</b> |

### Панели



| Заказ №        | Размер панели             | Крепление                 |
|----------------|---------------------------|---------------------------|
|                | D x E<br>мм/дюймы         | G x H<br>мм/дюймы         |
| <b>Q88PD</b>   | 68 x 55<br>2,68 x 2,17    | 70 x 50<br>2,76 x 1,97    |
| <b>Q128PD</b>  | 91 x 65<br>3,58 x 2,56    | 108 x 50<br>4,25 x 1,97   |
| <b>Q168PD</b>  | 131 x 65<br>5,16 x 2,56   | 148 x 50<br>5,83 x 1,97   |
| <b>Q1212PD</b> | 105 x 93<br>4,13 x 3,66   | 110 x 90<br>4,33 x 3,54   |
| <b>Q1612PD</b> | 130 x 100<br>5,12 x 3,94  | 148 x 90<br>5,83 x 3,54   |
| <b>Q2012PD</b> | 170 x 100<br>6,69 x 3,94  | 188 x 90<br>7,40 x 3,54   |
| <b>Q2015PD</b> | 170 x 128<br>6,69 x 5,04  | 188 x 120<br>7,40 x 4,72  |
| <b>Q2416PD</b> | 211 x 148<br>8,31 x 5,83  | 228 x 130<br>8,98 x 5,12  |
| <b>Q3023PD</b> | 265 x 210<br>10,43 x 8,27 | 288 x 200<br>11,34 x 7,87 |

Заказный номер выделен полужирным шрифтом: товар есть на складе, готов к отправке в течение 2 рабочих дней.

## Поликарбонат

### QLINE™ I, тип 4X



#### Отраслевые стандарты

##### Поликарбонатный шкаф

Перечень UL 508A; тип 4, 4X, 12, 13; номер файла E61997  
 Перечень cUL для CSA C22,2 № 94; тип 4, 4X, 12, 13; номер файла E61997  
 Огнестойкость шкафа оценена по UL 508A

NEMA/ЕЕМАС, тип 4, 4X, 12, 13  
 CSA номер файла 42186: тип 4, 4X, 12, 13  
 IEC 60529, IP 67

#### Применение

Шкафы QLINE™ I самого крупного размера обеспечивают легкий доступ и защищают крупные элементы управления от агрессивных сред. Для удовлетворения требований заказчика к дизайну и системе защиты доступны различные типы крышек на винтах, шарниров, внутренних монтажных поверхностей, монтажа на переменной глубине и быстроразъемных защелок.

#### Спецификации

- Корпус изготовлен из устойчивого к царапинам поликарбоната.
- Непрозрачные и прозрачные панели изготовлены из ударопрочного поликарбоната.
- Поликарбонатный материал легко перфорируется, сверлится, распиливается.
- Монтажные отверстия выполнены непосредственно под винтами панели.
- Имеются формованные внутренние подкладки для монтажа дополнительных панелей, рельсов и других компонентов.
- Имеются формованные внутренние рельсы для монтажа комплекта панели с регулируемой глубиной.
- В комплекте поставляются винты для установки дополнительных панелей.
- Кольца расширения выполнены из поликарбоната.
- Панель имеет отверстие для ввода кабелей.
- Бесшовная пенорезиновая прокладка обеспечивает пыле- и влагонепроницаемое уплотнение.
- Материал не содержит галогены.

**Шкафы с панелями на винтах** имеют легко съемные панели, прикрученные к корпусу прочными винтами из полиамида с крестовой головкой.

**Шкафы с быстроразъемными защелками** имеют поликарбонатные шарниры и защелки из полиэфира с петлями для висячего замка.

#### Покрытие

Шкаф изготовлен из поликарбоната и имеет светло-серый цвет (RAL 7035) изнутри и снаружи. Дополнительные панели изготовлены из оцинкованной стали.

#### Модификация и индивидуальное исполнение

Компания Hoffman имеет огромный опыт в области модификации и изготовления изделий по индивидуальным требованиям клиентов. За дополнительными сведениями обращайтесь в местное торговое представительство или к дистрибьютору Hoffman.

**Заказный номер выделен полужирным шрифтом: товар есть на складе, готов к отправке в течение 2 рабочих дней.**

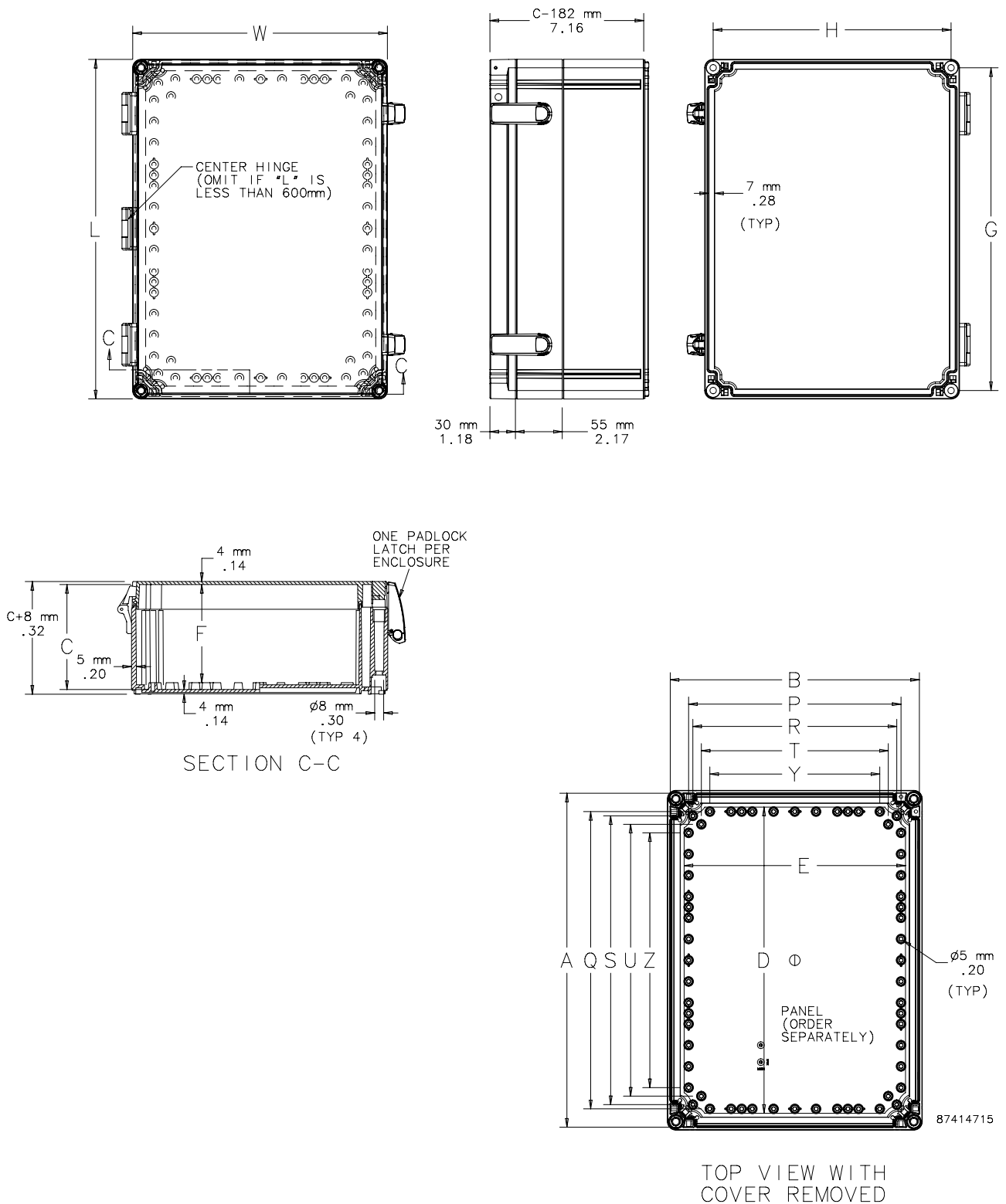






Поликарбонат

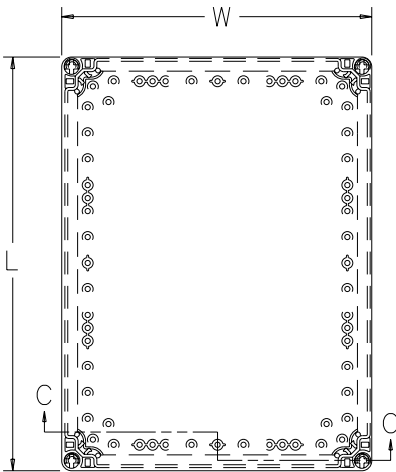
QLINE I Type 4X Enclosures with Quick-Release Latches



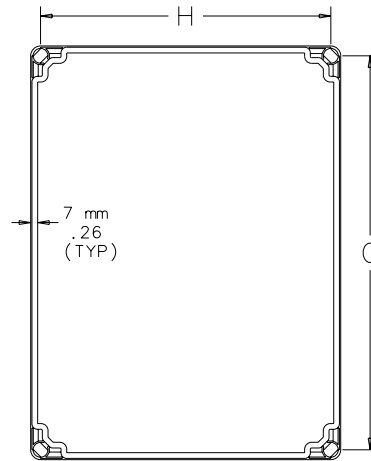
Заказный номер выделен полужирным шрифтом: товар есть на складе, готов к отправке в течение 2 рабочих дней.

Поликарбонат

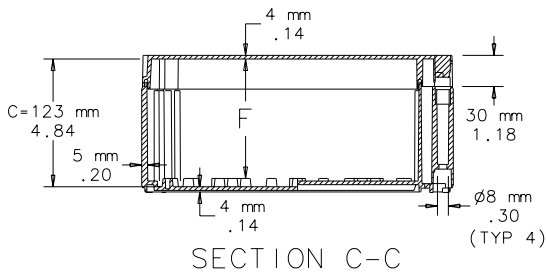
QLINE I Type 4X Enclosures with Screw Cover



TOP VIEW

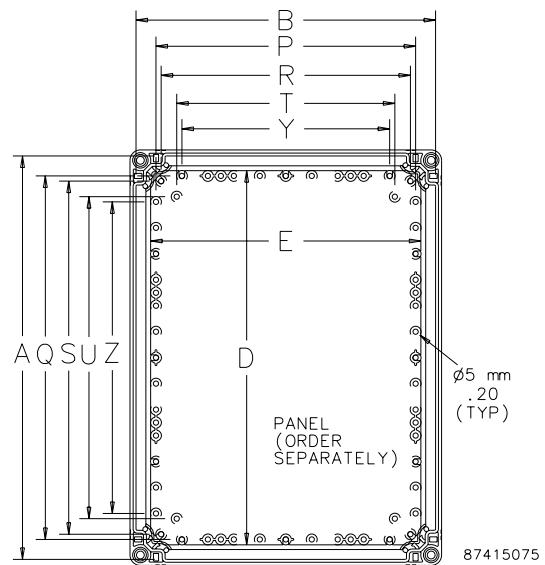
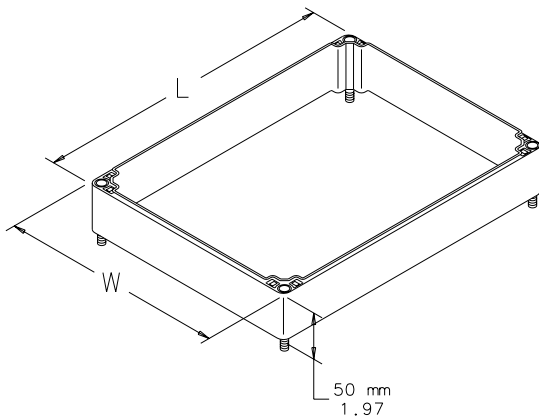


BOTTOM VIEW



SECTION C-C

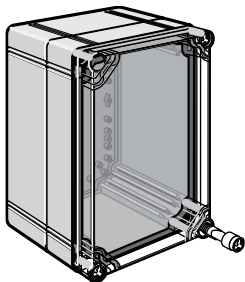
NOTE: Panel screws are M5 pan head.



**Заказный номер выделен полужирным шрифтом: товар есть на складе, готов к отправке в течение 2 рабочих дней.**

## Поликарбонат

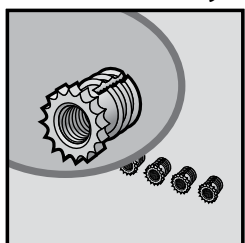
### Комплект винтов панели



Винты изготовлены из полиамида. Барашковые винты обеспечивают быстрый доступ к внутренней части шкафа без необходимости использования специальных инструментов для открытия шкафа. В комплект входят четыре полиамидных винта панели и четыре самореза для панели с покрытием. Защищенные от взлома винты снабжены формованным двухсторонним шлицем под ключ размером 3 мм. В комплект входят четыре винта панели, один ключ и четыре самореза панели с покрытием. Используется на всех шкафах QLINE™ I.

| Заказ № | Описание  |
|---------|---|
| QIWHSK  | Барашковый винт   |
| QITSK   | С формованным двухсторонним шлицем под ключ размером 3-мм и защитой от взлома |

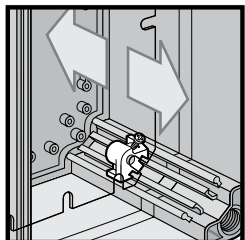
### Комплект латунных вставок



Четыре саморезные латунные вставки М5 позволяют вкручивать винты в формованные прокладки в нижней части шкафа. Вставки имеют внутреннюю резьбу М3.

| Заказ № |
|---------|
| QBIK    |

### Фитинг для регулировки глубины установки панели



Фитинги для регулировки глубины установки панели устанавливаются на угловые формованные рельсы шкафа для облегчения регулировки глубины установки панели относительно передней и задней стенок. В комплект входят четыре полиамидных фитинга и винты с покрытием. Используется на всех шкафах QLINE I.

| Заказ № |
|---------|
| QIPDF   |

### Поворотная панель



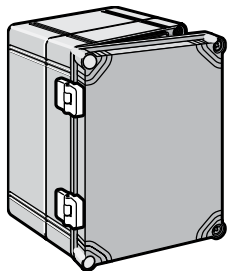
Регулируемые по глубине алюминиевые поворотные панели, используемые в шкафах QLINE I из поликарбоната, предоставляют рядом с отверстиями в шкафу удобное пространство для размещения в них элементов управления и приборов, в то же время обеспечивая доступ и безопасность. Возможные области применения: водоподготовка, целлюлозно-бумажная и нефтехимическая промышленность, производство продуктов питания, упаковка и фармацевтическая промышленность.

| Заказ №  | Размер панели<br>D x E<br>мм/дюймы | Для шкафов<br>размером А x В<br>мм/дюймы | Стенка шкафа<br>на шарнире |
|----------|------------------------------------|--|----------------------------|
| QIHFP22A | 186 x 180<br>7,32 x 7,09           | 200 x 200<br>7,87 x 7,87                 | 200                        |
| QIHFP23A | 186 x 280<br>7,32 x 11,02          | 300 x 200<br>11,81 x 7,87                | 200                        |
| QIHFP32A | 286 x 180<br>11,26 x 7,09          | 300 x 200<br>11,81 x 7,87                | 300                        |
| QIHFP42A | 386 x 180<br>15,20 x 7,09          | 400 x 200<br>15,75 x 7,87                | 400                        |
| QIHFP33A | 286 x 280<br>11,26 x 11,02         | 300 x 300<br>11,81 x 11,81               | 300                        |
| QIHFP43A | 386 x 280<br>15,20 x 11,02         | 400 x 300<br>15,75 x 11,81               | 400                        |
| QIHFP63A | 586 x 280<br>23,07 x 11,02         | 600 x 300<br>23,62 x 11,81               | 600                        |
| QIHFP64A | 586 x 380<br>23,07 x 14,96         | 600 x 400<br>23,62 x 15,75               | 600                        |

Заказный номер выделен полужирным шрифтом: товар есть на складе, готов к отправке в течение 2 рабочих дней.

## Поликарбонат

### Комплект шарниров

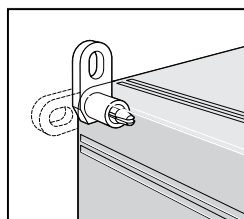


В комплект шарниров входят два полиамидных шарнира, восемь саморезов М4 с покрытием, восемь плоских шайб и шаблон для сверления. Используется на всех шкафах QLINE™ I.

*Комплект шарниров удовлетворяет требованиям типа 4. Для стенок шириной 600 мм требуются три шарнира.*

|             |
|-------------|
| Заказ №     |
| <b>Q1HK</b> |

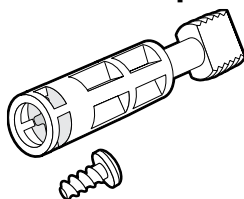
### Комплект монтажных кронштейнов



В комплект монтажных кронштейнов входят четыре поликарбонатных кронштейна и четыре самореза М3 с покрытием. Комплект можно установить в полевых условиях. Используется на всех шкафах QLINE I. Сохраняет категорию шкафов.

|              |
|--------------|
| Заказ №      |
| <b>Q1MFK</b> |

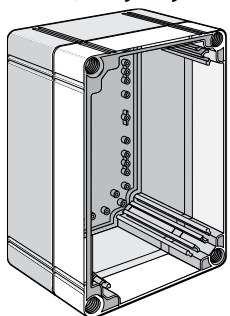
### Комплект крепежных элементов



В комплект крепежных элементов входят четыре полиамидных винта для панели и четыре самореза для панели с покрытием. Этот комплект предлагается в качестве замены для потерянного или поврежденного крепежа, изначально поставленного вместе со шкафом.

| Заказ №        | Описание           |
|----------------|--------------------|
| <b>Q1HK424</b> | Винты длиной 42 мм |

### Секции углубления



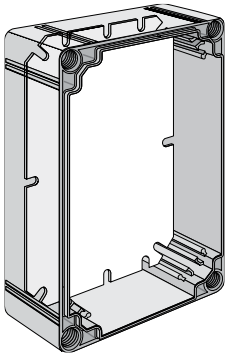
Секции углубления устанавливаются на шкафы QLINE I для увеличения их глубины на 50 мм. Секции углубления изготовлены из поликарбоната, и их нельзя использовать с быстроразъемными защелками.

|           |
|-----------|
| Заказ №   |
| Q2020EXTI |
| Q3020EXTI |
| Q3030EXTI |
| Q4020EXTI |
| Q4030EXTI |
| Q6030EXTI |
| Q6040EXTI |

**Заказный номер выделен полужирным шрифтом: товар есть на складе, готов к отправке в течение 2 рабочих дней.**

## Поликарбонат

### Панели



| Заказ №        | Размер панели | Размер панели |
|----------------|---------------|---------------|
|                | Д x Е, мм     | Д x Е, дюймы  |
| <b>Q2020PI</b> | 160 x 160     | 6,30 x 6,30   |
| <b>Q3020PI</b> | 260 x 160     | 10,24 x 6,30  |
| <b>Q3030PI</b> | 260 x 260     | 10,24 x 10,24 |
| <b>Q4020PI</b> | 360 x 160     | 14,17 x 6,30  |
| <b>Q4030PI</b> | 360 x 260     | 14,17 x 10,24 |
| <b>Q6030PI</b> | 560 x 260     | 22,05 x 10,24 |
| <b>Q6040PI</b> | 560 x 360     | 22,05 x 14,17 |

**Заказный номер выделен полужирным шрифтом: товар есть на складе, готов к отправке в течение 2 рабочих дней.**

## Алюминий

### СОМПАСТ™, тип 4Х



#### Отраслевые стандарты

Перечень UL 508A; тип 4, 4X, 12, 13; номер файла E61997

NEMA/EEMAC, тип 4, 4X, 12, 13  
 CSA номер файла 42186: тип 4, 4X, 12, 13  
 IEC 60529, IP66

#### Применение

Эти шкафы предназначены для использования внутри и вне помещений с целью защиты компонентов и элементов управления в агрессивных средах.

#### Спецификации

- Литой алюминий, нет сварных швов или острых углов.
- Установочные винты из нержавеющей стали находятся за пределами области уплотнения.
- От двух до четырех винтов заземления расположены на задней стенке шкафа.
- Маслостойкое уплотнительное кольцо.
- Уплотнение гребневого типа.
- Внутренние резьбовые втулки для монтажа дополнительных панелей, рельсов и других компонентов.
- Крепежные отверстия в углах за пределами прокладки.

#### Покрытие

Покрытие RAL 7042 изнутри и снаружи.

#### Стандартное изделие

| Заказ №   | Внешние размеры     |              | Электропроводящая панель | Размер панели |              | F        | J        | K        | M        | N        | T        |
|-----------|---------------------|--------------|--------------------------|---------------|--------------|----------|----------|----------|----------|----------|----------|
|           | A x B x C           | L x W        |                          | D x E         | G x H        |          |          |          |          |          |          |
|           | мм/дюймы            | мм/дюймы     |                          | мм/дюймы      | мм/дюймы     | мм/дюймы | мм/дюймы | мм/дюймы | мм/дюймы | мм/дюймы | мм/дюймы |
| ССА886    | 67 x 72 x 47        | 75 x 80      | ССАР88                   | 64 x 69       | 52 x 63      | 41       | 41       | 13       | 30       | 48       | 4        |
|           | 2,64 x 2,83 x 1,85  | 2,95 x 3,15  |                          | 2,52 x 2,72   | 2,05 x 2,48  | 1,61     | 1,61     | 0,51     | 1,18     | 1,89     | 0,16     |
| ССА1286   | 116 x 71 x 51       | 125 x 80     | ССАР128                  | 114 x 69      | 52 x 113     | 45       | 42       | 15       | 30       | 48       | 4        |
|           | 4,57 x 2,80 x 2,01  | 4,92 x 3,15  |                          | 4,49 x 2,72   | 2,05 x 4,45  | 1,77     | 1,65     | 0,59     | 1,18     | 1,89     | 0,16     |
| ССА1886   | 167 x 72 x 47       | 175 x 80     | ССАР188                  | 164 x 69      | 52 x 163     | 41       | 41       | 13       | 30       | 48       | 4        |
|           | 6,57 x 2,83 x 1,85  | 6,89 x 3,15  |                          | 6,46 x 2,72   | 2,05 x 6,42  | 1,61     | 1,61     | 0,51     | 1,18     | 1,89     | 0,16     |
| ССА12128  | 122 x 122 x 80      | 122 x 122    | ССАР1212                 | 109 x 108     | 82 x 106     | 63       | 60       | 20       | 52       | —        | 4        |
|           | 4,80 x 4,80 x 3,10  | 4,80 x 4,80  |                          | 4,29 x 4,26   | 3,23 x 4,17  | 2,48     | 2,36     | 0,79     | 2,05     | —        | 0,16     |
| ССА22128  | 220 x 120 x 80      | 220 x 122    | ССАР2212                 | 204 x 108     | 82 x 204     | 63       | 60       | 20       | 52       | —        | 4        |
|           | 8,70 x 4,70 x 3,10  | 8,66 x 4,80  |                          | 8,04 x 4,26   | 3,23 x 8,03  | 2,48     | 2,36     | 0,79     | 2,05     | —        | 0,16     |
| ССА16169  | 160 x 160 x 90      | 160 x 160    | ССАР1616                 | 146 x 146     | 110 x 140    | 73       | 70       | 20       | 76       | —        | 4        |
|           | 6,30 x 6,30 x 3,50  | 6,30 x 6,30  |                          | 5,75 x 5,75   | 4,33 x 5,51  | 2,87     | 2,76     | 0,79     | 2,99     | —        | 0,16     |
| ССА26169  | 260 x 160 x 90      | 260 x 160    | ССАР2616                 | 246 x 146     | 110 x 240    | 73       | 70       | 20       | 76       | —        | 4        |
|           | 10,20 x 6,30 x 3,50 | 10,23 x 6,30 |                          | 9,69 x 5,75   | 4,33 x 9,45  | 2,87     | 2,76     | 0,79     | 2,99     | —        | 0,16     |
| ССА36169  | 360 x 160 x 90      | 360 x 160    | ССАР3616                 | 346 x 146     | 110 x 340    | 73       | 70       | 20       | 76       | —        | 4        |
|           | 14,20 x 6,30 x 3,50 | 14,17 x 6,30 |                          | 13,63 x 5,75  | 4,33 x 13,39 | 2,87     | 2,76     | 0,79     | 2,99     | —        | 0,16     |
| ССА202311 | 200 x 230 x 110     | 200 x 230    | ССАР2023                 | 185 x 215     | 180 x 180    | 93       | 90       | 20       | 80       | 144      | 4        |
|           | 7,90 x 9,10 x 4,30  | 7,87 x 9,06  |                          | 7,29 x 8,47   | 7,09 x 7,09  | 3,66     | 3,54     | 0,79     | 3,15     | 5,67     | 0,16     |
| ССА332311 | 330 x 230 x 110     | 330 x 230    | ССАР3323                 | 315 x 215     | 180 x 310    | 93       | 90       | 20       | 80       | 144      | 4        |
|           | 13,00 x 9,10 x 4,30 | 12,99 x 9,06 |                          | 12,41 x 8,47  | 7,09 x 12,21 | 3,66     | 3,54     | 0,79     | 3,15     | 5,67     | 0,16     |
| ССА332318 | 330 x 230 x 180     | 330 x 230    | ССАР3323                 | 315 x 215     | 180 x 310    | 162      | 160      | 20       | 100      | 144      | 4        |
|           | 13,00 x 9,10 x 7,10 | 12,99 x 9,06 |                          | 12,41 x 8,47  | 7,09 x 12,21 | 6,38     | 6,30     | 0,79     | 3,94     | 5,67     | 0,16     |

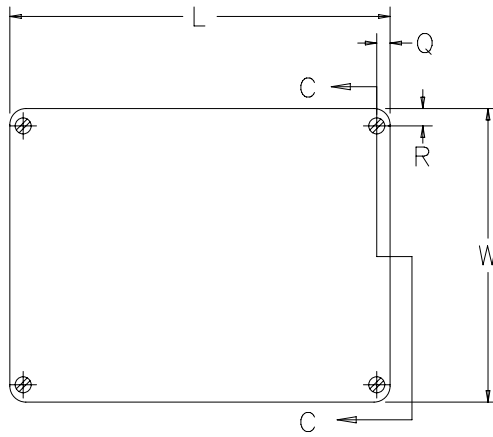
Размеры A x B x C являются внутренними.

Панели приобретаются отдельно.

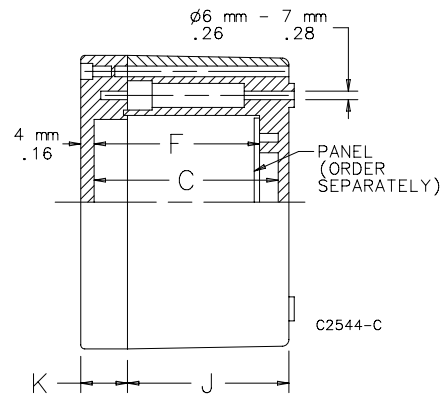
Шкафы ССА886, ССА1286 и ССА1886 имеют только два монтажных отверстия.

**Заказный номер выделен полужирным шрифтом: товар есть на складе, готов к отправке в течение 2 рабочих дней.**

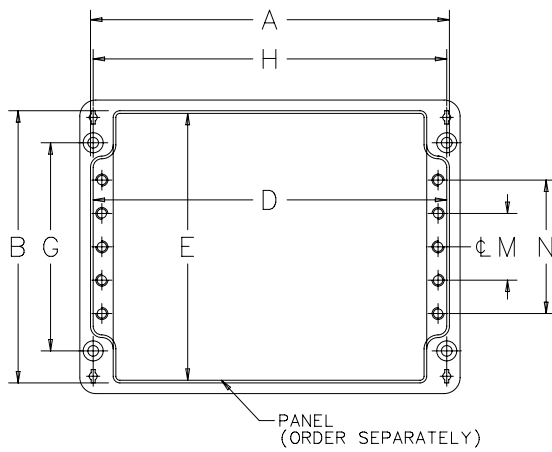
**Алюминий**



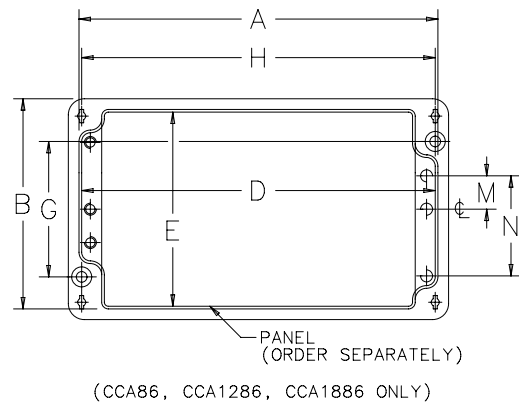
TOP VIEW



SECTION C-C



TOP VIEW WITH COVER REMOVED



**Заказный номер выделен полужирным шрифтом: товар есть на складе, готов к отправке в течение 2 рабочих дней.**

## Комплект шарниров



## Алюминий

Изготовлены из литого алюминия. Угол поворота составляет примерно 170 градусов. В комплект входят монтажный шаблон и крепежные элементы из нержавеющей стали. Один комплект содержит два шарнира.

Комплект шарниров недоступен для CCA886, CCA1286 и CCA1886.

| Заказ № | Вес изделия, кг/фунты |
|---------|-----------------------|
| ССАНК   | 0,05/0,1              |

## Комплект монтажных кронштейнов



Монтажные кронштейны изготовлены из антикоррозионного стального сплава толщиной 2 мм. Один комплект содержит два или четыре кронштейна. В комплект входят крепежные винты из нержавеющей стали и инструкция по установке.

| Заказ № | Описание          | Для                                    |
|---------|-------------------|--|
| ССАМF12 | Два кронштейна    | Шкафы CCA12128 и CCA22128              |
| ССАМF16 | Два кронштейна    | Шкафы CCA16169 и CCA36169              |
| ССАМF31 | Четыре кронштейна | Шкафы CCA202311, CCA332311 и CCA332318 |

## Панели



Изготовлены из оцинкованной стали. Позволяют устанавливать в шкафу электромеханические компоненты.

| Заказ №  | Размер панели | Размер панели |
|----------|---------------|---------------|
|          | Д x Е, мм     | Д x Е, дюймы  |
| ССАР88   | 64 x 69       | 2,52 x 2,72   |
| ССАР128  | 114 x 69      | 4,49 x 2,72   |
| ССАР188  | 164 x 69      | 6,46 x 2,72   |
| ССАР1212 | 109 x 108     | 4,29 x 4,26   |
| ССАР2212 | 204 x 108     | 8,04 x 4,26   |
| ССАР1616 | 146 x 146     | 5,75 x 5,75   |
| ССАР2616 | 246 x 146     | 9,69 x 5,75   |
| ССАР3616 | 346 x 146     | 13,63 x 5,75  |
| ССАР2023 | 185 x 215     | 7,29 x 8,47   |
| ССАР3323 | 315 x 215     | 12,41 x 8,47  |
| ССАР4031 | 387 x 294     | 15,25 x 11,58 |
| ССАР6031 | 585 x 294     | 23,05 x 11,58 |

## DIN-рельсы



На DIN-рельсы устанавливаются клеммные блоки, реле, выключатели, фильтры, таймеры и различные другие электрические и электронные компоненты. Длина соответствует размеру шкафа. Все DIN-рельсы изготовлены из оцинкованной стали.

| Заказ №   | Описание                          | Для        |
|-----------|-----------------------------------|------------|
| ССАДR8S1  | Оцинкованный DIN-рельс, тип TS-15 | A = 67 мм  |
| ССАДR12S1 | Оцинкованный DIN-рельс, тип TS-15 | A = 116 мм |
| ССАДR18S1 | Оцинкованный DIN-рельс, тип TS-15 | A = 167 мм |
| ССАДR12S2 | Оцинкованный DIN-рельс, тип TS-35 | A = 116 мм |
| ССАДR22S2 | Оцинкованный DIN-рельс, тип TS-35 | A = 210 мм |
| ССАДR16S2 | Оцинкованный DIN-рельс, тип TS-35 | A = 149 мм |
| ССАДR26S2 | Оцинкованный DIN-рельс, тип TS-35 | A = 249 мм |
| ССАДR36S2 | Оцинкованный DIN-рельс, тип TS-35 | A = 349 мм |
| ССАДR20S2 | Оцинкованный DIN-рельс, тип TS-35 | A = 189 мм |
| ССАДR33S2 | Оцинкованный DIN-рельс, тип TS-35 | A = 313 мм |

**Заказный номер выделен полужирным шрифтом: товар есть на складе, готов к отправке в течение 2 рабочих дней.**



**Алюминий**

**Таблица выбора алюминиевых комплектующих типа 4X (IP 66)**

| Заказ №                               | ССА886 | ССА1286 | ССА1886 | ССА12128 | ССА22128 | ССА16169 | ССА26169 | ССА36169 | ССА202311 | ССА332311 | ССА332318 |
|---------------------------------------|--------|---------|---------|----------|----------|----------|----------|----------|-----------|-----------|-----------|
| <b>Комплект шарниров</b>              |        |         |         |          |          |          |          |          |           |           |           |
| ССАНК                                 |        |         |         | •        | •        | •        | •        | •        | •         | •         | •         |
| <b>Комплект монтажных кронштейнов</b> |        |         |         |          |          |          |          |          |           |           |           |
| ССАМF12                               |        |         |         | •        | •        |          |          |          |           |           |           |
| ССАМF16                               |        |         |         |          |          | •        |          | •        |           |           |           |
| ССАМF31                               |        |         |         |          |          |          |          |          | •         | •         | •         |
| <b>Панели</b>                         |        |         |         |          |          |          |          |          |           |           |           |
| ССАР88                                | •      |         |         |          |          |          |          |          |           |           |           |
| ССАР128                               |        | •       |         |          |          |          |          |          |           |           |           |
| ССАР188                               |        |         | •       |          |          |          |          |          |           |           |           |
| ССАР1212                              |        |         |         | •        |          |          |          |          |           |           |           |
| ССАР2212                              |        |         |         |          | •        |          |          |          |           |           |           |
| ССАО1616                              |        |         |         |          |          | •        |          |          |           |           |           |
| ССАР2616                              |        |         |         |          |          |          | •        |          |           |           |           |
| ССАР3616                              |        |         |         |          |          |          |          | •        |           |           |           |
| ССАР2023                              |        |         |         |          |          |          |          |          | •         |           |           |
| ССАР3323                              |        |         |         |          |          |          |          |          |           | •         | •         |
| <b>DIN-рельсы</b>                     |        |         |         |          |          |          |          |          |           |           |           |
| ССАДR8S1                              | •      |         |         |          |          |          |          |          |           |           |           |
| ССАДR12S1                             |        | •       |         |          |          |          |          |          |           |           |           |
| ССАДR18S1                             |        |         | •       |          |          |          |          |          |           |           |           |
| ССАДR12S2                             |        |         |         | •        |          |          |          |          |           |           |           |
| ССАДR22S2                             |        |         |         |          | •        |          |          |          |           |           |           |
| ССАДR16S2                             |        |         |         |          |          | •        |          |          |           |           |           |
| ССАДR26S2                             |        |         |         |          |          |          | •        |          |           |           |           |
| ССАДR36S2                             |        |         |         |          |          |          |          | •        |           |           |           |
| ССАДR20S2                             |        |         |         |          |          |          |          |          | •         |           |           |
| ССАДR33S2                             |        |         |         |          |          |          |          |          |           | •         | •         |

**Заказный номер выделен полужирным шрифтом: товар есть на складе, готов к отправке в течение 2 рабочих дней.**



## Шкафы для установки вне помещений

### COMLINE™, тип 4X



#### Применение

Легкие алюминиевые коррозионно-стойкие настенные шкафы COMLINE™ обеспечивают долговечную защиту электрических компонентов в агрессивных условиях вне помещений. В этих шкафах для обеспечения герметичности используется пенорезиновая прокладка, и они идеально подходят для установки на крыше или мачте в телекоммуникационных системах.

#### Особенности

- Пенорезиновая прокладка.
- Одно- или трехточечная защелка (под отвертку) в зависимости от размера двери.
- Дополнительная защелка ограничителя двери или окна удерживает дверь в открытом положении во время обслуживания.
- Доступны два типа двери или шарнира:
  - легкосъемная дверь с потайным шарниром и удерживаемой осью шарнира, максимальная нагрузка на дверь составляет 22,7 кг;
  - усиленная дверь с рояльными петлями, максимальная нагрузка на дверь составляет 68,0 кг.
- Дополнительная солнцезащитная крыша.

#### Спецификации

- Алюминий 5052-H32: панели имеют толщину 2 или 2,5 мм в зависимости от размера, каркас имеет толщину 2 мм.
- Отполированные непрерывные сварные швы.
- На двери есть крепление для заземления, а на корпусе — заземляющий контакт.

#### Покрытие

Светло-серая (RAL 7035) полиэфирная порошковая текстурированная краска изнутри и снаружи.

#### Модификация и индивидуальное исполнение

Компания Hoffman имеет огромный опыт в области модификации и изготовления изделий по индивидуальным требованиям клиентов. За дополнительными сведениями обращайтесь в местное торговое представительство или к дистрибьютору Hoffman.

#### Отраслевые стандарты

Перечень UL 508A; тип 3, 3R, 4, 4X, 12; номер файла E61997

CSA номер файла 42186: тип 3, 3R, 4, 4X, 12

NEMA/ЕЕМАС, тип 3, 3R, 4, 4X, 12

IEC 60529, IP66

Разработан в соответствии с требованиями NEBS™-Telcordia GR487, GR63, IEC 48D

Удовлетворяет требованиям типа 3RX

NEBS является товарным знаком компании Telcordia

#### Стандартное изделие Потайной шарнир

| Заказ №          | А x В x С, мм    | А x В x С, дюймы      | Точки крепления защелки | Толщина двери, мм | Толщина двери, дюймы | Стд. упак. (кг) |
|------------------|------------------|-----------------------|-------------------------|-------------------|----------------------|-----------------|
| ECL303015        | 300 x 300 x 150  | 11,80 x 11,80 x 5,90  | 1                       | 2                 | 0,08                 | 4,1             |
| ECL403015        | 400 x 300 x 150  | 15,70 x 11,80 x 5,90  | 1                       | 2                 | 0,08                 | 4,5             |
| ECL404015        | 400 x 400 x 150  | 15,70 x 15,70 x 5,90  | 1                       | 2                 | 0,08                 | 5,4             |
| <b>ECL404020</b> | 400 x 400 x 200  | 15,70 x 15,70 x 7,90  | 1                       | 2                 | 0,08                 | 5,9             |
| ECL504020        | 500 x 400 x 200  | 19,70 x 15,70 x 7,90  | 1                       | 2                 | 0,08                 | 6,8             |
| ECL505020        | 500 x 500 x 200  | 19,70 x 19,70 x 7,90  | 1                       | 2                 | 0,08                 | 7,7             |
| ECL605020        | 600 x 500 x 200  | 23,60 x 19,70 x 7,90  | 3                       | 2,5               | 0,10                 | 8,6             |
| <b>ECL606020</b> | 600 x 600 x 200  | 23,60 x 23,60 x 7,90  | 3                       | 2,5               | 0,10                 | 10,4            |
| ECL806020        | 800 x 600 x 200  | 31,50 x 23,60 x 7,90  | 3                       | 2,5               | 0,10                 | 12,2            |
| ECL1006030       | 1000 x 600 x 300 | 39,40 x 23,60 x 11,80 | 3                       | 2,5               | 0,10                 | 15,9            |
| ECL1209030       | 1200 x 900 x 300 | 47,20 x 35,40 x 11,80 | 3                       | 2,5               | 0,10                 | 25,0            |
| ECL1509030       | 1500 x 900 x 300 | 59,10 x 35,40 x 11,80 | 3                       | 2,5               | 0,10                 | 35,4            |

Модели ECL1209030, ECL1209030CH, ECL1509030 и ECL1509030CH имеют вертикальные ребра жесткости двери. Для выполнения требований NEBS-Telcordia 487 к фиксации двери требуется дополнительный ограничитель двери.

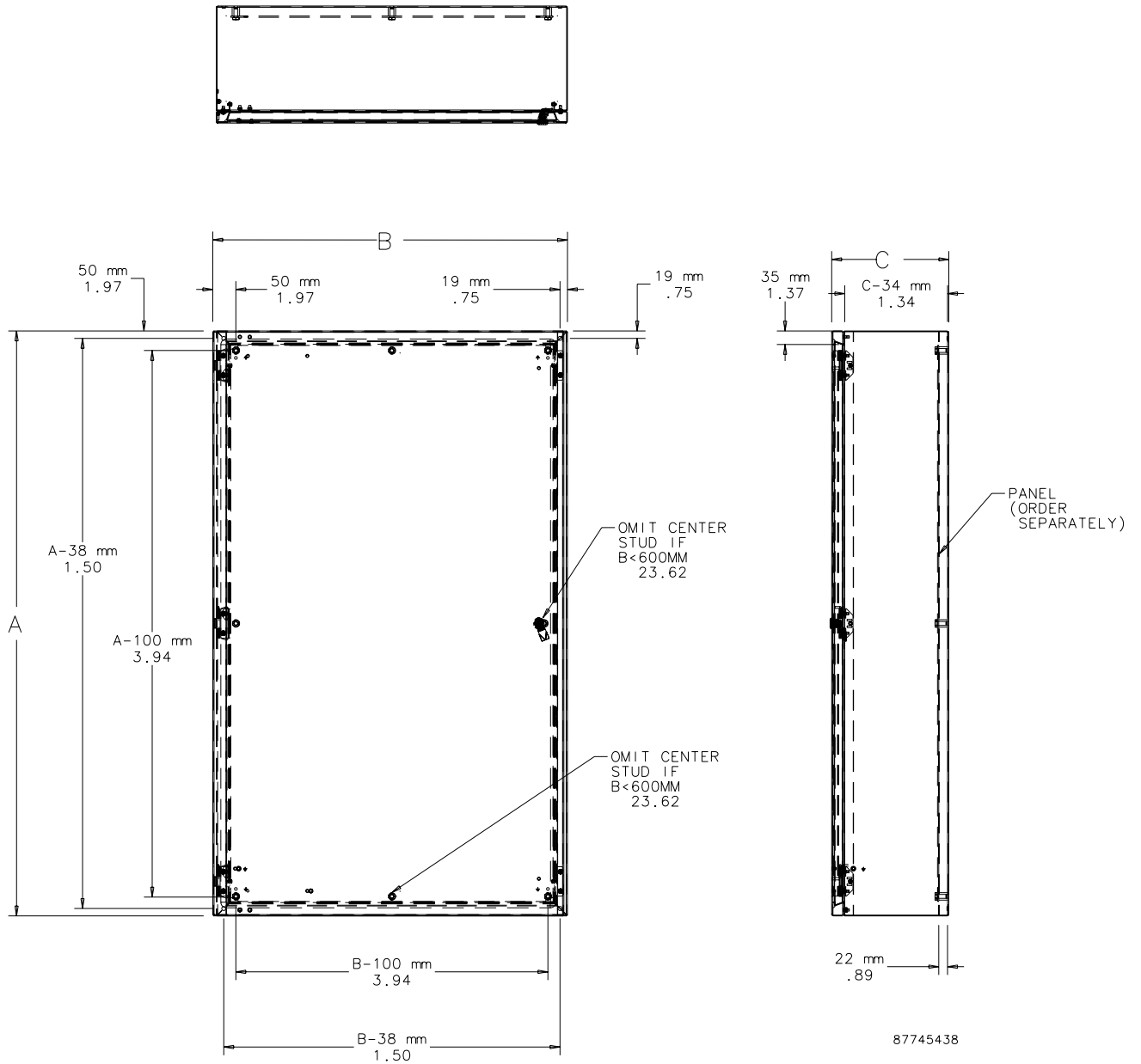
Все перечисленные выше шкафы должны иметь монтажные лапы для соответствия требованиям UL типа 3, UL типа 4 и UL типа 4X.

#### Стандартное изделие Рояльная петля

| Заказ №      | А x В x С, мм    | А x В x С, дюймы      | Точки крепления защелки | Толщина двери, мм | Толщина двери, дюймы | Стд. упак. (кг) |
|--------------|------------------|-----------------------|-------------------------|-------------------|----------------------|-----------------|
| ECL303015CH  | 300 x 300 x 150  | 11,80 x 11,80 x 5,90  | 1                       | 2                 | 0,08                 | 4,1             |
| ECL403015CH  | 400 x 300 x 150  | 15,70 x 11,80 x 5,90  | 1                       | 2                 | 0,08                 | 4,5             |
| ECL404015CH  | 400 x 400 x 150  | 15,70 x 15,70 x 5,90  | 1                       | 2                 | 0,08                 | 5,4             |
| ECL404020CH  | 400 x 400 x 200  | 15,70 x 15,70 x 7,90  | 1                       | 2                 | 0,08                 | 5,9             |
| ECL504020CH  | 500 x 400 x 200  | 19,70 x 15,70 x 7,90  | 1                       | 2                 | 0,08                 | 6,8             |
| ECL505020CH  | 500 x 500 x 200  | 19,70 x 19,70 x 7,90  | 1                       | 2                 | 0,08                 | 7,7             |
| ECL605020CH  | 600 x 500 x 200  | 23,60 x 19,70 x 7,90  | 3                       | 2,5               | 0,10                 | 8,6             |
| ECL606020CH  | 600 x 600 x 200  | 23,60 x 23,60 x 7,90  | 3                       | 2,5               | 0,10                 | 10,4            |
| ECL806020CH  | 800 x 600 x 200  | 31,50 x 23,60 x 7,90  | 3                       | 2,5               | 0,10                 | 12,2            |
| ECL1006030CH | 1000 x 600 x 300 | 39,40 x 23,60 x 11,80 | 3                       | 2,5               | 0,10                 | 15,9            |
| ECL1209030CH | 1200 x 900 x 300 | 47,20 x 35,40 x 11,80 | 3                       | 2,5               | 0,10                 | 25,0            |
| ECL1509030CH | 1500 x 900 x 300 | 59,10 x 35,40 x 11,80 | 3                       | 2,5               | 0,10                 | 35,4            |

**Заказный номер выделен полужирным шрифтом: товар есть на складе, готов к отправке в течение 2 рабочих дней.**

Шкафы для установки вне помещений



Заказный номер выделен полужирным шрифтом: товар есть на складе, готов к отправке в течение 2 рабочих дней.

## Шкафы для установки вне помещений

### Солнцезащитная крыша



Солнцезащитная крыша обеспечивает вентиляцию в верхней части шкафа для устранения влияния солнечного нагрева и охлаждения шкафа. Крыша также имеет антидождевую защиту, чтобы жидкость не попадала на герметизирующую поверхность двери. Изготовлена из алюминия и покрыта светло-серой (RAL 7035) полиэфирной порошковой текстурированной краской изнутри и снаружи. Сохраняет степень защиты шкафа. В комплект входят крепежные элементы.

### Эффективность экранирования

Исследования Hoffman относительно воздействия солнечной радиации на шкафы показали положительные преимущества использования экранирования для предотвращения повышения температуры. Экранирование было признано недорогим эффективным методом уменьшения солнечного нагрева в решениях наружного размещения электрических и электронных компонентов.

Результаты тестирования показали, что солнцезащитная крыша на 25 процентов сокращает повышение температуры вследствие солнечного нагрева.

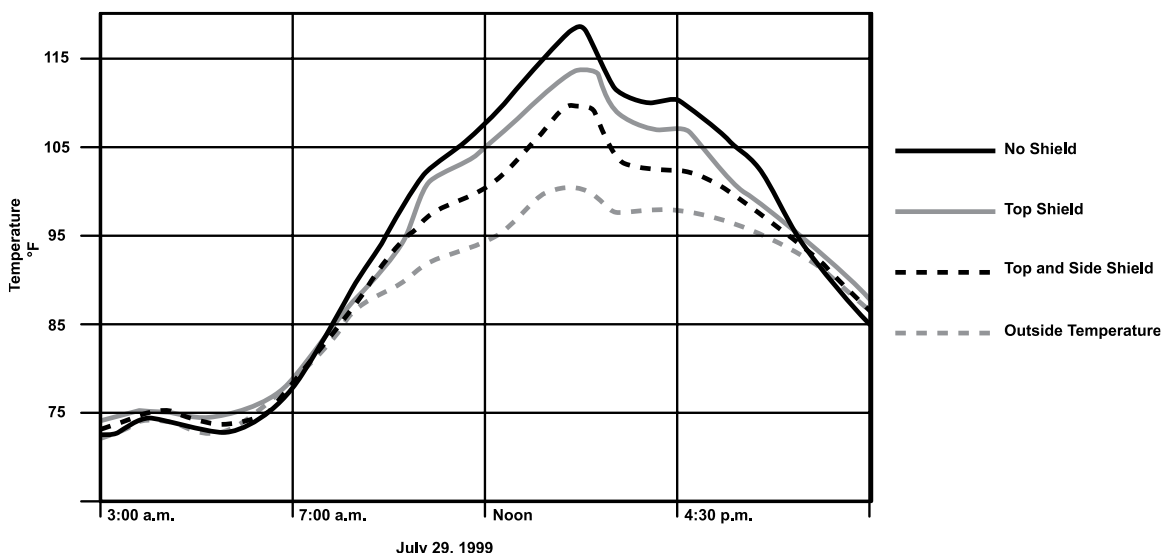
| Заказ №         | Для В x С, мм |
|-----------------|---------------|
| ESSH3015        | 300 x 150     |
| ESSH4015        | 400 x 150     |
| <b>ESSH4020</b> | 400 x 200     |
| ESSH5020        | 500 x 200     |
| <b>ESSH6020</b> | 600 x 200     |
| ESSH6030        | 600 x 300     |
| ESSH9030        | 900 x 300     |

### Без экрана и с экраном

| Тип шкафа                | Температура (°C) | Снижение температуры (%) |
|--------------------------|------------------|--------------------------|
| Без экрана               | 118,6            | —                        |
| Только крыша             | 114,0            | 25                       |
| Верхний и боковые экраны | 110,1            | 46                       |

Температура воздуха = 37,9 C

Цвет шкафа — светло-серый (RAL 7035).



The results of the test show the enclosure with top and side shields to have approximately a 46% reduction in temperature compared to the unshielded enclosure. Hoffman offers top shields as an accessory for Hoffman COMLINE® Wall-Mount Enclosures. The reduction in temperature is approximately 25% with the solar shield top only.

**Заказный номер выделен полужирным шрифтом: товар есть на складе, готов к отправке в течение 2 рабочих дней.**

## Шкафы для установки вне помещений

### Монтажная панель



Образует монтажную поверхность в задней части шкафа COMLINE™ для настенных компонентов. Алюминий с прокатной отделкой.

| Заказ №         | Для А x В, мм | Высота, мм | Высота, дюймы | Ширина, мм | Ширина, дюймы |
|-----------------|---------------|------------|---------------|------------|---------------|
| EP3030AL        | 300 x 300     | 226        | 8,90          | 226        | 8,90          |
| EP4030AL        | 400 x 300     | 326        | 12,84         | 226        | 8,90          |
| <b>EP4040AL</b> | 400 x 400     | 326        | 12,84         | 326        | 12,94         |
| EP5040AL        | 500 x 400     | 426        | 16,78         | 326        | 12,94         |
| EP5050AL        | 500 x 500     | 426        | 16,78         | 426        | 16,78         |
| EP6050AL        | 600 x 500     | 526        | 20,71         | 426        | 16,78         |
| <b>EP6060AL</b> | 600 x 600     | 526        | 20,71         | 526        | 20,71         |
| EP8060AL        | 800 x 600     | 726        | 28,59         | 526        | 20,71         |
| EP10060AL       | 1000 x 600    | 926        | 36,46         | 526        | 20,71         |
| EP12090AL       | 1200 x 900    | 1126       | 44,33         | 826        | 32,52         |
| EP15090AL       | 1500 x 900    | 1426       | 56,15         | 826        | 32,52         |

### Профили



Профили позволяют монтировать 19" оборудование в шкафы шириной 600 мм. Изготовлены из оцинкованной стали толщиной 1,5 мм с отверстиями (сквозными) диаметром 7 мм. В комплект входят 20 винтов М5 и 20 закладных гаек для монтажа профилей в шкаф и установки оборудования на профили.

| Заказ №   | Описание | Для А, мм | Для А, дюймы |
|-----------|----------|-----------|--------------|
| ERA196TH  | Профили  | 600       | 23,62        |
| ERA198TH  | Профили  | 800       | 31,50        |
| ERA1910TH | Профили  | 1000      | 39,37        |

### Комплект ограничителя двери



Самосрабатывающий ограничитель двери фиксирует дверь в открытом положении. Устанавливается на верхнюю или нижнюю часть двери. Изготовлен из нержавеющей стали и алюминия. В комплект входят крепежные элементы.

| Заказ № | Описание                    |
|---------|-----------------------------|
| EDSK    | Комплект ограничителя двери |

### Комплект закладных гаек



Двадцать закладных гаек с покрытием подходят для всех профилей с отверстиями (сквозными) диаметром 7 мм.

| Заказ №    | Цвет        | Описание              | Кол-во в упаковке |
|------------|-------------|-----------------------|-------------------|
| PM5CN      | Серебристый | Закладная гайка М5    | 20                |
| PM6CN      | Серебристый | Закладная гайка М6    | 20                |
| PM6CN250   | Серебристый | Закладная гайка М6    | 250               |
| P1032CN    | Серебристый | Закладная гайка 10-32 | 20                |
| P1032CN250 | Серебристый | Закладная гайка 10-32 | 250               |
| P1224CN    | Серебристый | Закладная гайка 12-24 | 20                |
| P1224CN250 | Серебристый | Закладная гайка 12-24 | 250               |

Заказный номер выделен полужирным шрифтом: товар есть на складе, готов к отправке в течение 2 рабочих дней.

## Шкафы для установки вне помещений

### Комплект винтов



С помощью винтов панели и 19" оборудование крепятся к профилям.

| Заказ №     | Цвет        | Описание   | Кол-во в упаковке |
|-------------|-------------|--|-------------------|
| EST1224     | Серебристый | Комбинированная головка 12-24 x 5/8 дюймов           | 20                |
| EST1224250  | Серебристый | Комбинированная головка 12-24 x 5/8 дюймов           | 250               |
| EST1224B    | Черный      | Комбинированная головка 12-24 x 5/8 дюймов           | 20                |
| EST1224B250 | Черный      | Комбинированная головка 12-24 x 5/8 дюймов           | 250               |
| ASM5        | Серебристый | Комбинированная головка M5 x 20 мм                   | 20                |
| ASM6        | Серебристый | Комбинированная головка M6 x 16 мм                   | 20                |
| ASM5T       | Серебристый | Саморезы Phillips M5 x 12 мм с шестигранной головкой | 20                |
| ASM6250     | Серебристый | Комбинированная головка M6 x 16 мм                   | 250               |
| AS1032      | Серебристый | Комбинированная головка 10-32 x 5/8 дюймов           | 20                |
| AS1032250   | Серебристый | Комбинированная головка 10-32 x 5/8 дюймов           | 250               |
| AS1032B     | Черный      | Комбинированная головка 10-32 x 5/8 дюймов           | 20                |

Позиция ASM5T используется в штампованных отверстиях каркасов PROLINE™ или серии Net.

### Комплект для монтажа на мачте



Используется для установки шкафов CONCEPT™, сетевых и настенных шкафов на мачты различных размеров и форм. Прикрепите швеллер из оцинкованной стали к шкафу, используя монтажные отверстия на задней части шкафа, и оберните мачту полосой из нержавеющей стали, затем пропустив ее через швеллер. В комплект входят два швеллера, две стальные полосы, подходящие для мачт диаметром от 76 до 305 мм, и крепежные элементы.

| Заказ № | Для шкафов, мм | Для шкафов, дюймы |
|---------|----------------|-------------------|
| CPMK12  | при V = 305    | при V = 12,00     |
| CPMK16  | при V = 406    | при V = 16,00     |
| CPMK20  | при V = 508    | при V = 20,00     |
| CPMK24  | при V = 610    | при V = 24,00     |
| CPMK30  | при V = 762    | при V = 30,00     |

**Заказный номер выделен полужирным шрифтом: товар есть на складе, готов к отправке в течение 2 рабочих дней.**

## Шкафы для установки вне помещений

### Шина заземления

Медная шина заземления обеспечивает в шкафу точки крепления кабеля. Монтируется на шпильки на боковых стенках шкафа. Расстояние между парами точек составляет 19 мм, а между самими точками — 16 мм. Шпильки заземления имеют размер 1/4-20 x 0,75 дюймов и располагаются на расстоянии 19 мм от центров.

| Заказ № | Описание                           |
|---------|------------------------------------|
| EGBB1   | 6-позиционная шина с двумя ушками  |
| EGBB2   | 12-позиционная шина с двумя ушками |

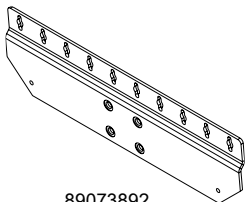
### Комплект монтажных кронштейнов



Доступны комплекты монтажных кронштейнов из нержавеющей стали и композитных материалов. В комплект входят 4 кронштейна и все крепежные элементы.

| Заказ № | Описание             |
|---------|----------------------|
| CMFK    | Сталь                |
| CMFKSS  | Нержавеющая сталь    |
| CMTGFT  | Композитный материал |

### Кронштейн для настенного монтажа



89073892

Кронштейн для настенного монтажа крепится болтами к задней стенке шкафа через отверстия с резьбой и обеспечивает простой монтаж на стену. Изготовлен из алюминия толщиной 2,5 мм с покрытием RAL 7035, соответствующим покрытию шкафа.

| Заказ № | А x В x С, дюймы/мм                    | Описание |
|---------|--|----------|
| EMB1    | 1,73 x 30,20 x 21,26<br>44 x 767 x 540 | Алюминий |

**Заказный номер выделен полужирным шрифтом: товар есть на складе, готов к отправке в течение 2 рабочих дней.**

# ГЛАВА

# 4

## ЧМИ: человеко-машинный интерфейс





## Содержание главы

### ЧМИ: человеко-машинный интерфейс

#### Возможности установки SYSPEND™

|   |     |
|---|-----|
| Штанга для монитора и клавиатуры SYSPEND™ | 114 |
|---|-----|

#### Система и комплектующие ЧМИ CONCEPT™

|                               |     |
|-------------------------------|-----|
| Обзор ЧМИ CONCEPT             | 116 |
| ЧМИ CONCEPT™, тип 4 (IP66)    | 118 |
| Комплект дополнительных ручек | 120 |
| Планшетная доска              | 120 |
| Крышка для доступа к диску    | 120 |
| Полка для клавиатуры          | 121 |
| Сменная передняя панель       | 121 |
| Опорный кронштейн             | 121 |
| Комплект заземления           | 122 |
| Дверные панели                | 122 |

#### Системы и комплектующие ЧМИ CC4000

|  |     |
|--|-----|
| Обзор ЧМИ CC4000                           | 124 |
| CC4000, тип 12 (IP55)                      | 126 |
| Передняя панель                            | 128 |
| Отсек для клавиатуры                       | 128 |
| Передняя панель для клавиатуры             | 129 |
| Механизм наклона                           | 129 |
| Шарнирная задняя крышка                    | 130 |
| Набор съемных шарниров                     | 130 |
| Станина                                    | 130 |
| Набор винтовых креплений                   | 131 |
| Шарнирные ролики для основания станины     | 131 |
| Нивелировочные ножки для основания станины | 131 |

### Возможности установки COMPACT™

|   |     |
|---|-----|
| Опорные рычаги COMPACT™, серия 2, тип 12 (IP55) | 132 |
| Несущая способность системы                     | 133 |
| Несущие профили                                 | 134 |
| Крепежное соединение                            | 134 |
| Настенное крепление (вертикальное)              | 135 |
| Настенное крепление (горизонтальное)            | 135 |
| Промежуточное соединение                        | 135 |
| Сверхпрочное колено                             | 136 |
| Фланцевая муфта                                 | 136 |
| Фланцевая муфта, 15 градусов                    | 136 |
| Угловая фланцевая муфта                         | 137 |
| Угловая фланцевая муфта, 15 градусов            | 137 |
| Опорный кронштейн/настенный фланец              | 137 |
| Поворотное основание                            | 138 |
| Поворотный опорный кронштейн                    | 138 |
| Поворотный опорный кронштейн, 15 градусов       | 138 |
| Прямой поворотный механизм                      | 139 |
| Угловой поворотный механизм (90 градусов)       | 139 |
| Основание станины                               | 140 |
| Платформа для монитора                          | 140 |
| Каркас для клавиатуры                           | 140 |
| Полка для клавиатуры                            | 140 |
| Подвесная штанга COMPACT™ серии 2: конфигурации | 142 |

**Возможности установки SYSPEND™**
**Штанга для монитора и клавиатуры SYSPEND™**

**Применение**

Подвесная штанга с вертикальным перемещением для установки плоского монитора, клавиатуры и мыши в промышленных условиях. Позволяет освободить место в производственных помещениях за счет установки дисплея в месте, удобном для оператора. Положение дисплея и клавиатуры по вертикали можно регулировать одной рукой. Если клавиатура не используется, ее можно свернуть.

**Особенности**

- Выдерживает нагрузку весом 2,7—6,8 кг за счет внутреннего противовеса на основе пневматической пружины
- Регулируется по высоте в диапазоне 304 мм
- Специальный рычаг позволяет зафиксировать штангу на подходящей высоте
- Схема крепления VESA 76 x 76 и 102 x 102 мм позволяет устанавливать практически любые плоские мониторы
- Штанга поворачивается на 340 градусов со стороны монитора и на 180 градусов со стороны крепления

- Дисплей отклоняется вперед на 15 градусов и назад на 45 градусов для устранения бликов
- В свернутом положении занимает пространство на стене шириной 127 мм
- При перемещении по вертикали дисплей и клавиатура остаются в горизонтальном положении
- Боковой кабельный организатор защищает провода и кабели от вытягивания и истирания
- Легко устанавливается на стену или вертикальную поверхность
- В комплект входит крепление VELCRO® для установки клавиатуры на монтажную поверхность
- Монитор, клавиатура и мышь не входят в комплект VELCRO — товарный знак компании Velcro Industries B.V.

**Спецификации**

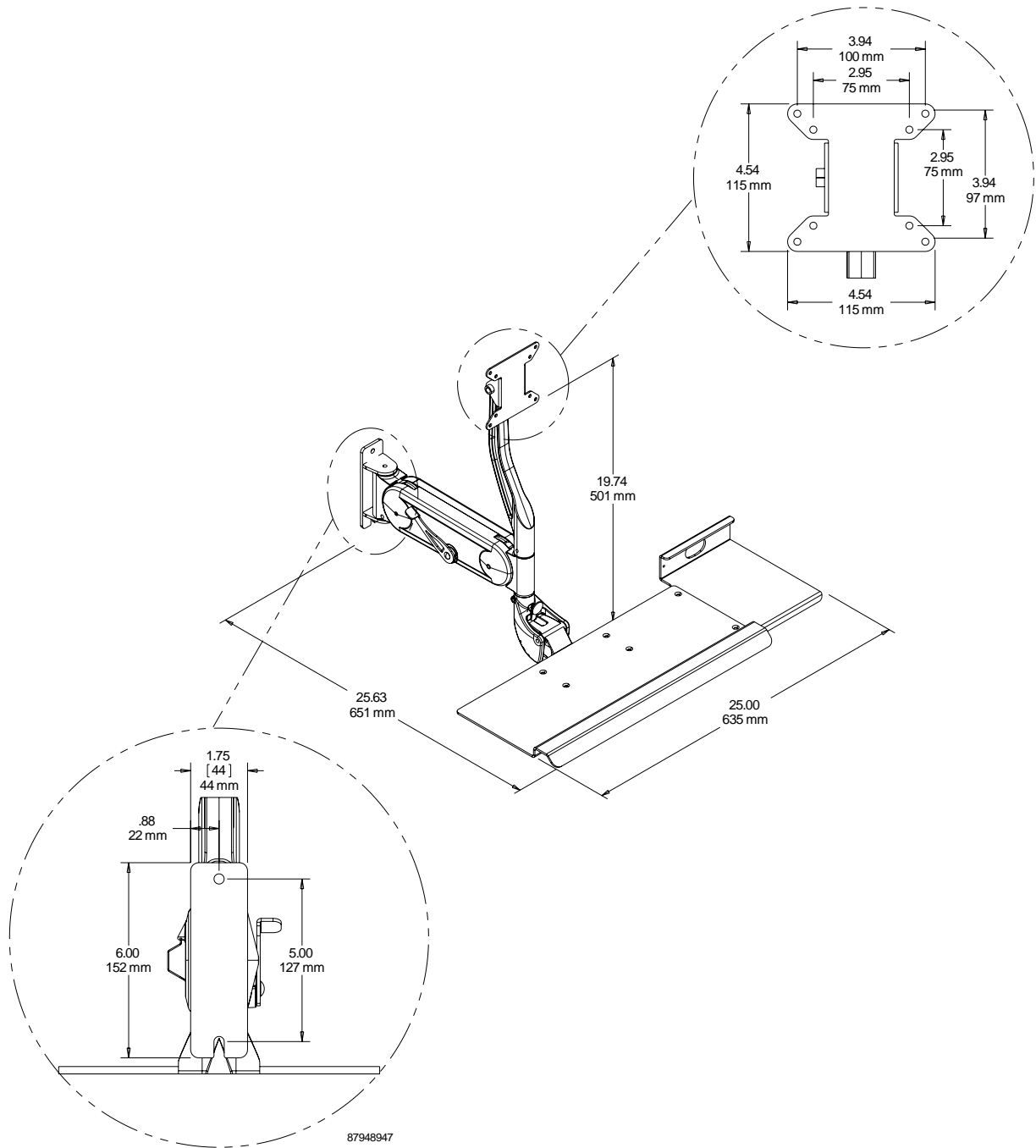
- Алюминиевая конструкция
- Светло-серое покрытие RAL 7035
- Противовес на основе пневматической пружины

**Стандартное изделие**

| Заказ №          | А x В x С, дюймы/мм                      | Описание                                 | Вес штанги, кг |
|------------------|--|--|----------------|
| <b>VAMONITOR</b> | 21,22 x 25,00 x 25,63<br>539 x 635 x 651 | Штанга для монитора и клавиатуры SYSPEND | 9,07           |

**Заказный номер выделен полужирным шрифтом: товар есть на складе, готов к отправке в течение 2 рабочих дней.**

### Возможности установки SYSPEND™



**Заказный номер выделен полужирным шрифтом: товар есть на складе, готов к отправке в течение 2 рабочих дней.**

## Система и комплектующие ЧМИ CONCEPT™

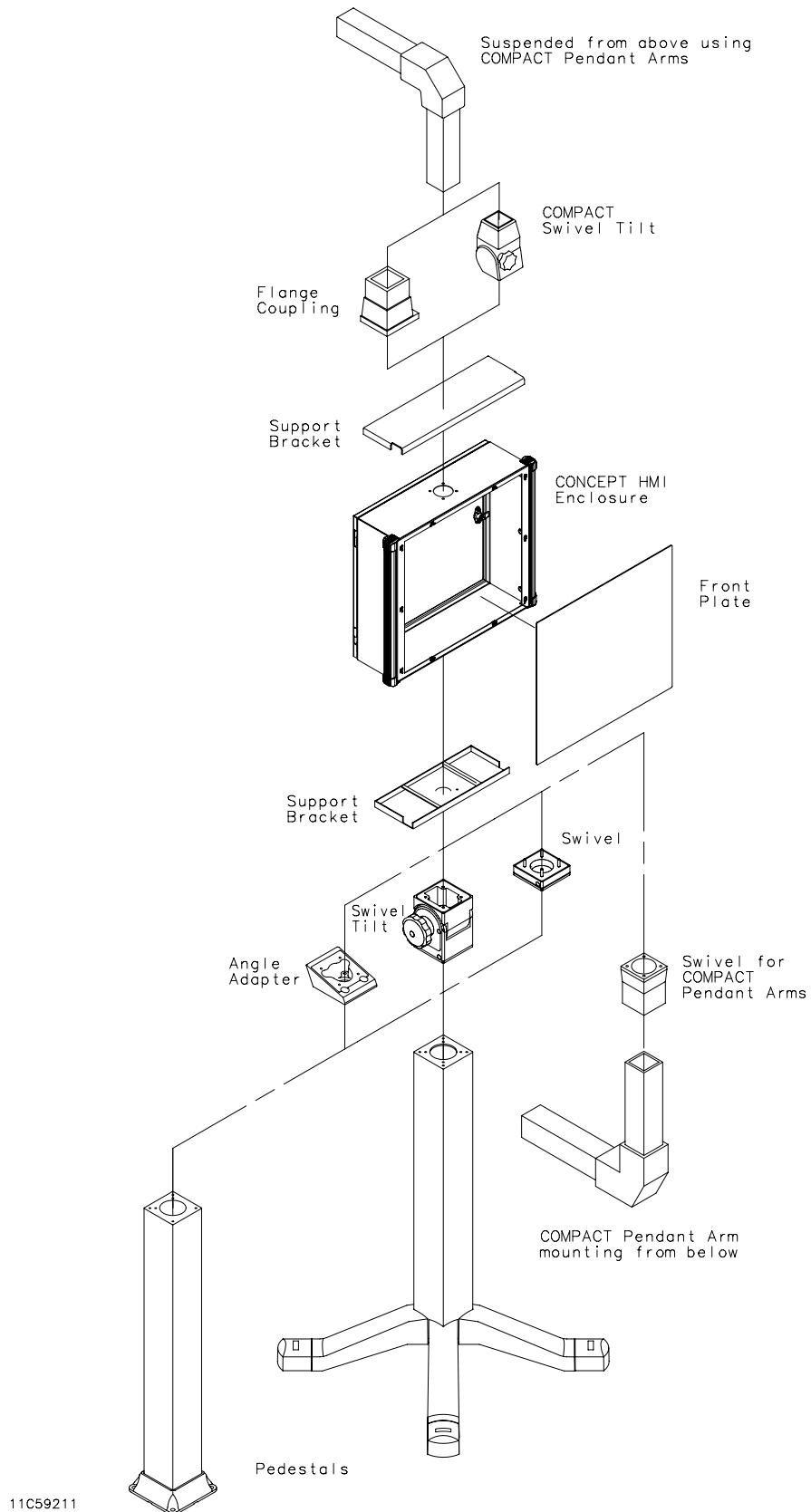
## Обзор ЧМИ CONCEPT™



Эти корпуса для человеко-машинного интерфейса (ЧМИ) подходят для установки устройств с плоскими экранами, клавиш и аналогичных устройств. Система предлагается в трех вариантах глубины и обеспечивает широкие возможности для установки подвесных и опорных конструкций.

**Заказный номер выделен полужирным шрифтом: товар есть на складе, готов к отправке в течение 2 рабочих дней.**

### Система и комплектующие ЧМИ CONCEPT™



**Заказный номер выделен полужирным шрифтом: товар есть на складе, готов к отправке в течение 2 рабочих дней.**

**Система и комплектующие ЧМИ CONCEPT™**
**ЧМИ CONCEPT™, тип 4 (IP66)**

**Отраслевые стандарты**

Перечень UL 508A; тип 4, 12; номер файла E61997  
 Перечень cUL для CSA C22.2, № 94; тип 4, 12; номер файла E61997

NEMA, тип 4, 12  
 IEC 60529, IP66

**Применение**

Корпус ЧМИ от CONCEPT™ традиционного альбомного типа, изготовленный из светло-серой стали, выгодно отличается от остальных корпусных систем ЧМИ, поскольку предлагает широкие возможности для индивидуальной настройки. Эта система с опорным или подвесным креплением предлагается в самых разных конфигурациях и модификация и включает съемную переднюю панель, упрощающую установку компонентов ЧМИ, а также позволяет располагать вырезы в любом месте корпуса.

**Особенности**

- Готовое отверстие в верхней крышке для крепления подвесной штанги
- Возможность опорного крепления перевернутого корпуса
- Встроенные рельефные элементы для ручек, удлиняющие профиль для удобного захвата; стандартное исполнение — в черном цвете
- Шарнирная задняя угловая дверь оснащена одноточечной защелкой, бесшовной пенорезиновой прокладкой и панельными шпильками
- Алюминиевая передняя панель

**Спецификации**

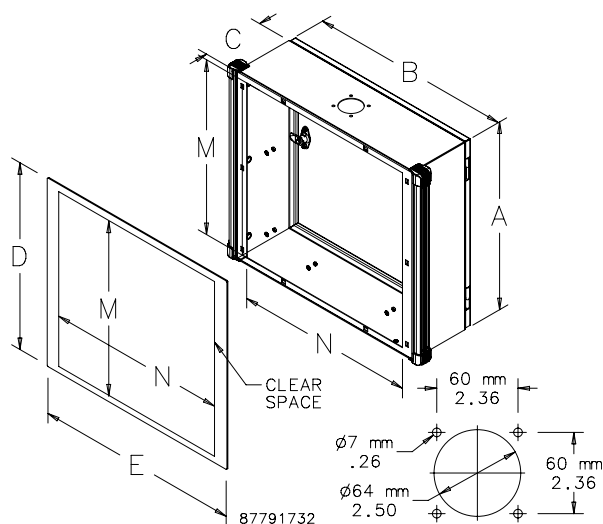
- Корпус изготовлен из стали толщиной 1,63 мм
- Передняя панель изготовлена из алюминия толщиной 3 мм
- Заземляющая шпилька на корпусе. Крепление для заземления на двери.
- Удобные, легко снимаемые и устанавливаемые оси шарниров, оснащенные штифтом-фиксатором
- Безрезьбовые шпильки с большим моментом затяжки и крепежные детали на двери

**Покрытие**

Корпус и передняя панель покрыты светло-серой полиэфирной порошковой краской RAL 7035. Стандартные рельефные элементы для ручек и торцевые крышки покрыты черной полиэфирной порошковой краской RAL 9005.

**Модификация и индивидуальное исполнение**

Компания Hoffman имеет огромный опыт в области модификации и изготовления изделий по индивидуальным требованиям клиентов. За дополнительными сведениями обращайтесь в местное торговое представительство или к дистрибьютору Hoffman.



**Заказный номер выделен полужирным шрифтом: товар есть на складе, готов к отправке в течение 2 рабочих дней.**

**Система и комплектующие ЧМИ CONCEPT™**

 Стандартное изделие **Корпуса ЧМИ CONCEPT с черным профилем**

| Заказ №         | А x B x C<br>мм | А x B x C<br>дюймы    | Передний<br>проем<br>М, мм | Передний<br>проем<br>М, дюймы | Передний<br>проем<br>N, мм | Передний<br>проем<br>N, дюймы | Передняя<br>панель<br>D, мм | Передняя<br>панель<br>D, дюймы | Передняя<br>панель<br>E, мм | Передняя<br>панель<br>E, дюймы | Вес<br>изделия, кг |
|-----------------|-----------------|-----------------------|----------------------------|-------------------------------|----------------------------|-------------------------------|-----------------------------|--------------------------------|-----------------------------|--------------------------------|--------------------|
| CP253512        | 250 x 350 x 120 | 9,84 x 13,78 x 4,72   | 210                        | 8,27                          | 280                        | 11,02                         | 250                         | 9,86                           | 361                         | 14,22                          | 4,8                |
| CP304012        | 300 x 400 x 120 | 11,81 x 15,75 x 4,72  | 260                        | 10,24                         | 330                        | 12,99                         | 330                         | 12,99                          | 411                         | 16,19                          | 6,8                |
| CP323512        | 325 x 350 x 120 | 12,80 x 13,78 x 4,72  | 285                        | 11,22                         | 280                        | 11,02                         | 325                         | 12,81                          | 361                         | 14,22                          | 7,5                |
| <b>CP354512</b> | 350 x 450 x 120 | 13,78 x 17,72 x 4,72  | 310                        | 12,20                         | 380                        | 14,96                         | 350                         | 13,79                          | 461                         | 18,16                          | 9,1                |
| CP354518        | 350 x 450 x 180 | 13,78 x 17,72 x 7,09  | 310                        | 12,20                         | 380                        | 14,96                         | 350                         | 13,79                          | 461                         | 18,16                          | 10,1               |
| CP354530        | 350 x 450 x 300 | 13,78 x 17,72 x 11,80 | 310                        | 12,20                         | 380                        | 14,96                         | 350                         | 13,79                          | 461                         | 18,16                          | 12,2               |
| CP374012        | 375 x 400 x 120 | 14,76 x 15,75 x 4,72  | 335                        | 13,19                         | 330                        | 12,99                         | 375                         | 14,78                          | 411                         | 16,19                          | 9,1                |
| <b>CP405012</b> | 400 x 500 x 120 | 15,75 x 19,69 x 4,72  | 360                        | 14,17                         | 430                        | 16,93                         | 400                         | 15,76                          | 511                         | 20,13                          | 11,0               |
| <b>CP405018</b> | 400 x 500 x 180 | 15,75 x 19,69 x 7,09  | 360                        | 14,17                         | 430                        | 16,93                         | 400                         | 15,76                          | 511                         | 20,13                          | 12,0               |
| CP405030        | 400 x 500 x 300 | 15,75 x 19,69 x 11,80 | 360                        | 14,17                         | 430                        | 16,93                         | 400                         | 15,76                          | 511                         | 20,13                          | 14,0               |
| CP424512        | 425 x 450 x 120 | 16,73 x 17,72 x 4,72  | 385                        | 15,16                         | 380                        | 14,96                         | 425                         | 16,75                          | 461                         | 18,16                          | 10,8               |
| CP424518        | 425 x 450 x 180 | 16,73 x 17,72 x 7,09  | 385                        | 15,16                         | 380                        | 14,96                         | 425                         | 16,75                          | 461                         | 18,16                          | 11,7               |
| CP424530        | 425 x 450 x 300 | 16,73 x 17,72 x 11,80 | 385                        | 15,16                         | 380                        | 14,96                         | 425                         | 16,75                          | 461                         | 18,16                          | 13,7               |
| CP455512        | 450 x 550 x 120 | 17,72 x 21,65 x 4,72  | 410                        | 16,14                         | 480                        | 18,90                         | 450                         | 17,73                          | 561                         | 22,10                          | 13,0               |
| CP455518        | 450 x 550 x 180 | 17,72 x 21,65 x 7,09  | 410                        | 16,14                         | 480                        | 18,90                         | 450                         | 17,73                          | 561                         | 22,10                          | 14,0               |
| CP455530        | 450 x 550 x 300 | 17,72 x 21,65 x 11,80 | 410                        | 16,14                         | 480                        | 18,90                         | 450                         | 17,73                          | 561                         | 22,10                          | 16,2               |
| CP475012        | 475 x 500 x 120 | 18,70 x 19,69 x 4,72  | 435                        | 17,13                         | 430                        | 16,93                         | 475                         | 18,72                          | 511                         | 20,13                          | 12,7               |
| CP475018        | 475 x 500 x 180 | 18,70 x 19,69 x 7,09  | 435                        | 17,13                         | 430                        | 16,93                         | 475                         | 18,72                          | 511                         | 20,13                          | 13,7               |
| CP475030        | 475 x 500 x 300 | 18,70 x 19,69 x 11,80 | 435                        | 17,13                         | 430                        | 16,93                         | 475                         | 18,72                          | 511                         | 20,13                          | 15,7               |
| CP486012        | 480 x 600 x 120 | 18,90 x 23,62 x 4,72  | 440                        | 17,32                         | 530                        | 20,87                         | 480                         | 18,90                          | 611                         | 24,06                          | 14,6               |
| CP486018        | 480 x 600 x 180 | 18,90 x 23,62 x 7,09  | 440                        | 17,32                         | 530                        | 20,87                         | 480                         | 18,90                          | 611                         | 24,06                          | 15,7               |
| CP486030        | 480 x 600 x 300 | 18,90 x 23,62 x 11,80 | 440                        | 17,32                         | 530                        | 20,87                         | 480                         | 18,90                          | 611                         | 24,06                          | 17,9               |
| CP525512        | 525 x 550 x 120 | 20,67 x 21,65 x 4,72  | 485                        | 19,09                         | 480                        | 18,90                         | 525                         | 20,68                          | 561                         | 22,10                          | 14,7               |
| CP525518        | 525 x 550 x 180 | 20,67 x 21,65 x 7,09  | 485                        | 19,09                         | 480                        | 18,90                         | 525                         | 20,68                          | 561                         | 22,10                          | 15,8               |
| CP525530        | 525 x 550 x 300 | 20,67 x 21,65 x 11,80 | 485                        | 19,09                         | 480                        | 18,90                         | 525                         | 20,68                          | 561                         | 22,10                          | 18,0               |
| CP556012        | 555 x 600 x 120 | 21,85 x 23,62 x 4,72  | 515                        | 20,28                         | 530                        | 20,87                         | 555                         | 21,86                          | 611                         | 24,06                          | 16,7               |
| <b>CP556018</b> | 555 x 600 x 180 | 21,85 x 23,62 x 7,09  | 515                        | 20,28                         | 530                        | 20,87                         | 555                         | 21,86                          | 611                         | 24,06                          | 17,6               |
| CP556030        | 555 x 600 x 300 | 21,85 x 23,62 x 11,80 | 515                        | 20,28                         | 530                        | 20,87                         | 555                         | 21,86                          | 611                         | 24,06                          | 19,8               |

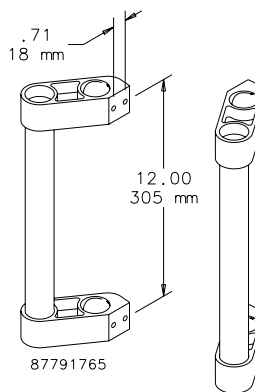
**Заказный номер выделен полужирным шрифтом: товар есть на складе, готов к отправке в течение 2 рабочих дней.**

### Система и комплектующие ЧМИ CONCEPT™

#### Комплект дополнительных ручек



Ручьятки устанавливаются на встроенные рельефные элементы или в нижней части корпуса. Длина ручьятки составляет 340,4 мм; при установке в корпуса меньшего размера ее можно укоротить. Алюминиевая трубка покрыта черной полиэфирной порошковой краской RAL 9005. Пластиковые торцевые крышки покрыты черной краской RAL 9005. В набор входит пара ручьяток и все крепежные элементы.

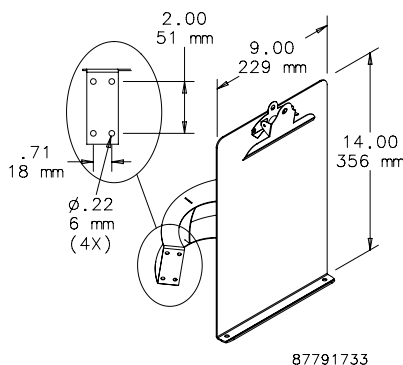


| Заказ № | Описание                                | Вес изделия, кг |
|---------|---|-----------------|
| CHDLK   | Одна пара ручьяток и крепежные элементы | 0,77            |

#### Планшетная доска



Планшетную доску можно установить на любой рельефный элемент для крепления ручьяток. В комплект входят все монтажные детали и инструкции по установке. Доска покрыта белой краской. Для черчения на лицевой стороне можно использовать стираемые маркеры.

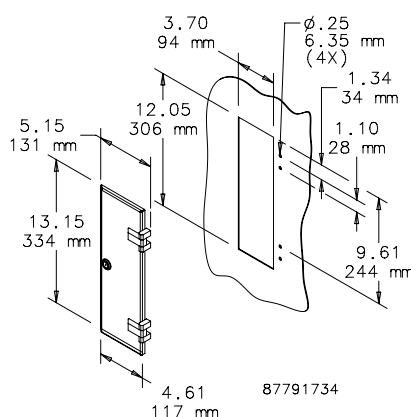


| Заказ № | Описание                     | Вес изделия, кг |
|---------|------------------------------|-----------------|
| CCLPBRD | Планшет и крепежные элементы | 0,9             |

#### Крышка для доступа к диску



Крышка для доступа к диску устанавливается только на корпусах для доступа к внутренним дисководам. В комплект входит защелка с замком под ключ. Инструкции по установке содержат монтажный шаблон. В комплект входят все монтажные детали. Покрытие — светло-серая полиэфирная порошковая краска RAL 7035. Шарниры покрыты черной полиэфирной порошковой краской RAL 9005. Соответствует спецификациям NEMA, тип 12. Не устанавливается на корпуса глубиной 120 мм.



| Заказ № | Описание                  | Вес изделия, кг |
|---------|---------------------------|-----------------|
| CDACCDR | Дверца и монтажные детали | 0,77            |

**Заказный номер выделен полужирным шрифтом: товар есть на складе, готов к отправке в течение 2 рабочих дней.**

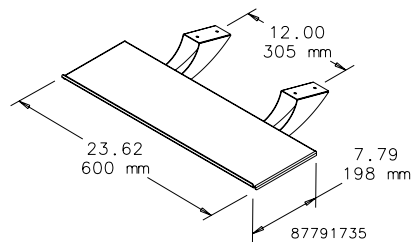


### Система и комплектующие ЧМИ CONCEPT™

#### Полка для клавиатуры



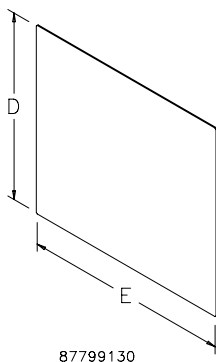
Полка для клавиатуры устанавливается под корпусом; в нее помещаются клавиатура и мышь. В комплект входят все крепежные элементы. Полка покрыта светло-серой полиэфирной порошковой краской RAL 7035.



| Заказ № | Описание                                  | Вес изделия, кг |
|---------|---|-----------------|
| СКВТ    | Полка для клавиатуры и крепежные элементы | 1,45            |

#### Сменная передняя панель

Толщина алюминиевой панели составляет 3,175 мм. Покрытие — светло-серая полиэфирная порошковая краска RAL 7035. В комплект входят все крепежные элементы.

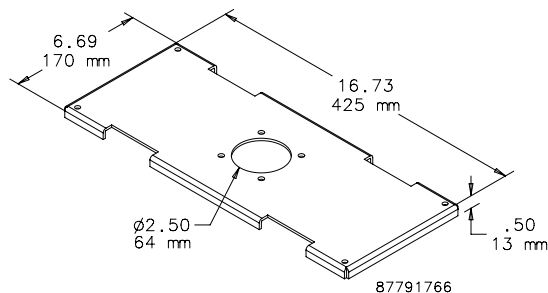


| Заказ №  | D<br>мм/дюймы | E<br>мм/дюймы | Для корпусов      |                   |
|----------|---------------|---------------|-------------------|-------------------|
|          |               |               | A x B<br>мм/дюймы | Вес изделия<br>кг |
| СРФР2535 | 250           | 361           | 250 x 350         | 0,77              |
|          | 9,84          | 14,22         | 9,84 x 13,78      |                   |
| СРФР3040 | 300           | 411           | 300 x 400         | 1,09              |
|          | 11,81         | 16,19         | 11,81 x 15,75     |                   |
| СРФР3235 | 325           | 361           | 325 x 350         | 1,04              |
|          | 12,80         | 14,22         | 12,80 x 13,78     |                   |
| СРФР3545 | 350           | 461           | 350 x 450         | 1,41              |
|          | 13,78         | 18,16         | 13,78 x 17,72     |                   |
| СРФР3740 | 375           | 411           | 375 x 400         | 1,36              |
|          | 14,76         | 16,19         | 14,76 x 15,75     |                   |
| СРФР4050 | 400           | 511           | 400 x 500         | 1,77              |
|          | 15,75         | 20,13         | 15,75 x 19,68     |                   |
| СРФР4245 | 425           | 461           | 425 x 450         | 1,72              |
|          | 16,73         | 18,16         | 16,73 x 17,72     |                   |
| СРФР4555 | 450           | 561           | 450 x 550         | 2,18              |
|          | 17,72         | 22,10         | 17,72 x 21,65     |                   |
| СРФР4750 | 475           | 511           | 475 x 500         | 2,13              |
|          | 18,70         | 20,13         | 18,70 x 19,68     |                   |
| СРФР4860 | 480           | 611           | 480 x 600         | 2,54              |
|          | 18,90         | 24,06         | 18,90 x 23,62     |                   |
| СРФР5255 | 525           | 561           | 525 x 550         | 2,54              |
|          | 20,67         | 22,10         | 20,67 x 21,65     |                   |
| СРФР5560 | 555           | 611           | 555 x 600         | 2,95              |
|          | 21,85         | 24,06         | 21,85 x 23,62     |                   |

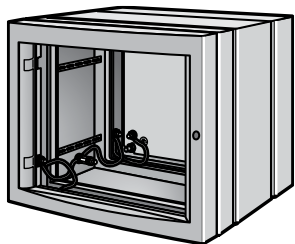
#### Опорный кронштейн

Опорный кронштейн обеспечивает дополнительную прочность для корпусов глубиной 180 мм как с опорным, так и с подвесным креплением. Кронштейн устанавливается в верхней или нижней части корпуса; необходимо просверлить отверстия (соответствующие точки указаны на корпусе). Опорный кронштейн устанавливается на корпуса глубиной 120 мм.

| Заказ № | Описание                   | Вес изделия, кг |
|---------|----------------------------|-----------------|
| СВ180   | Один кронштейн на комплект | 0,82            |



**Заказный номер выделен полужирным шрифтом: товар есть на складе, готов к отправке в течение 2 рабочих дней.**

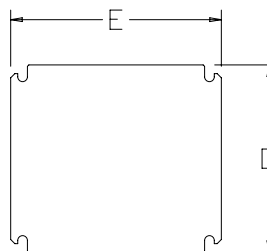
**Система и комплектующие ЧМИ CONCEPT™**
**Комплект заземления**


Комплект позволяет присоединить к корпусу заземляющий проводник. В него входят два изолированных медных провода со всеми монтажными деталями и инструкциями по установке.

|         |
|---------|
| Заказ № |
| ССГК    |

**Дверные панели**


Дверные панели ЧМИ CONCEPT™ крепятся на заднюю дверь корпуса ЧМИ CONCEPT. Электропроводные панели изготовлены из стали толщиной 1,63 мм, окрашены в белый цвет и имеют оцинкованное покрытие.



87923202

| Заказ № | Тип              | Толщина<br>мм | D<br>мм | D<br>дюймы | E<br>мм | E<br>дюймы |
|---------|------------------|---------------|---------|------------|---------|------------|
| CP2535  | Сталь            | 1,63          | 131     | 5,18       | 232     | 9,14       |
| CP2535G | Электропроводная | 2,05          | 131     | 5,18       | 232     | 9,14       |
| CP3040  | Сталь            | 1,63          | 181     | 7,15       | 282     | 11,11      |
| CP3040G | Электропроводная | 2,05          | 181     | 7,15       | 282     | 11,11      |
| CP3235  | Сталь            | 1,63          | 206     | 8,13       | 232     | 9,14       |
| CP3235G | Электропроводная | 2,05          | 206     | 8,13       | 232     | 9,14       |
| CP3545  | Сталь            | 1,63          | 232     | 9,12       | 332     | 13,08      |
| CP3545G | Электропроводная | 2,05          | 232     | 9,12       | 332     | 13,08      |
| CP3740  | Сталь            | 1,63          | 256     | 10,10      | 282     | 11,11      |
| CP3740G | Электропроводная | 2,05          | 256     | 10,10      | 282     | 11,11      |
| CP4050  | Сталь            | 2,05          | 281     | 11,09      | 382     | 15,04      |
| CP4050G | Электропроводная | 2,05          | 281     | 11,09      | 382     | 15,04      |
| CP4245  | Сталь            | 2,05          | 306     | 12,07      | 332     | 13,08      |
| CP4245G | Электропроводная | 2,05          | 306     | 12,07      | 332     | 13,08      |
| CP4555  | Сталь            | 2,05          | 331     | 13,05      | 432     | 17,01      |
| CP4555G | Электропроводная | 2,05          | 331     | 13,05      | 432     | 17,01      |
| CP4750  | Сталь            | 2,05          | 356     | 14,04      | 382     | 15,04      |
| CP4750G | Электропроводная | 2,05          | 356     | 14,04      | 382     | 15,04      |
| CP4860  | Сталь            | 2,05          | 361     | 14,23      | 482     | 18,98      |
| CP4860G | Электропроводная | 2,05          | 361     | 14,23      | 482     | 18,98      |
| CP5255  | Сталь            | 2,05          | 407     | 16,01      | 432     | 17,01      |
| CP5255G | Электропроводная | 2,05          | 407     | 16,01      | 432     | 17,01      |
| CP5560  | Сталь            | 2,05          | 436     | 17,19      | 482     | 18,98      |
| CP5560G | Электропроводная | 2,05          | 436     | 17,19      | 482     | 18,98      |

**Заказный номер выделен полужирным шрифтом: товар есть на складе, готов к отправке в течение 2 рабочих дней.**

Система и комплектующие ЧМИ CONCEPT™

Примечание

**Заказный номер выделен полужирным шрифтом: товар есть на складе, готов к отправке в течение 2 рабочих дней.**

## Системы и комплектующие ЧМИ СС4000

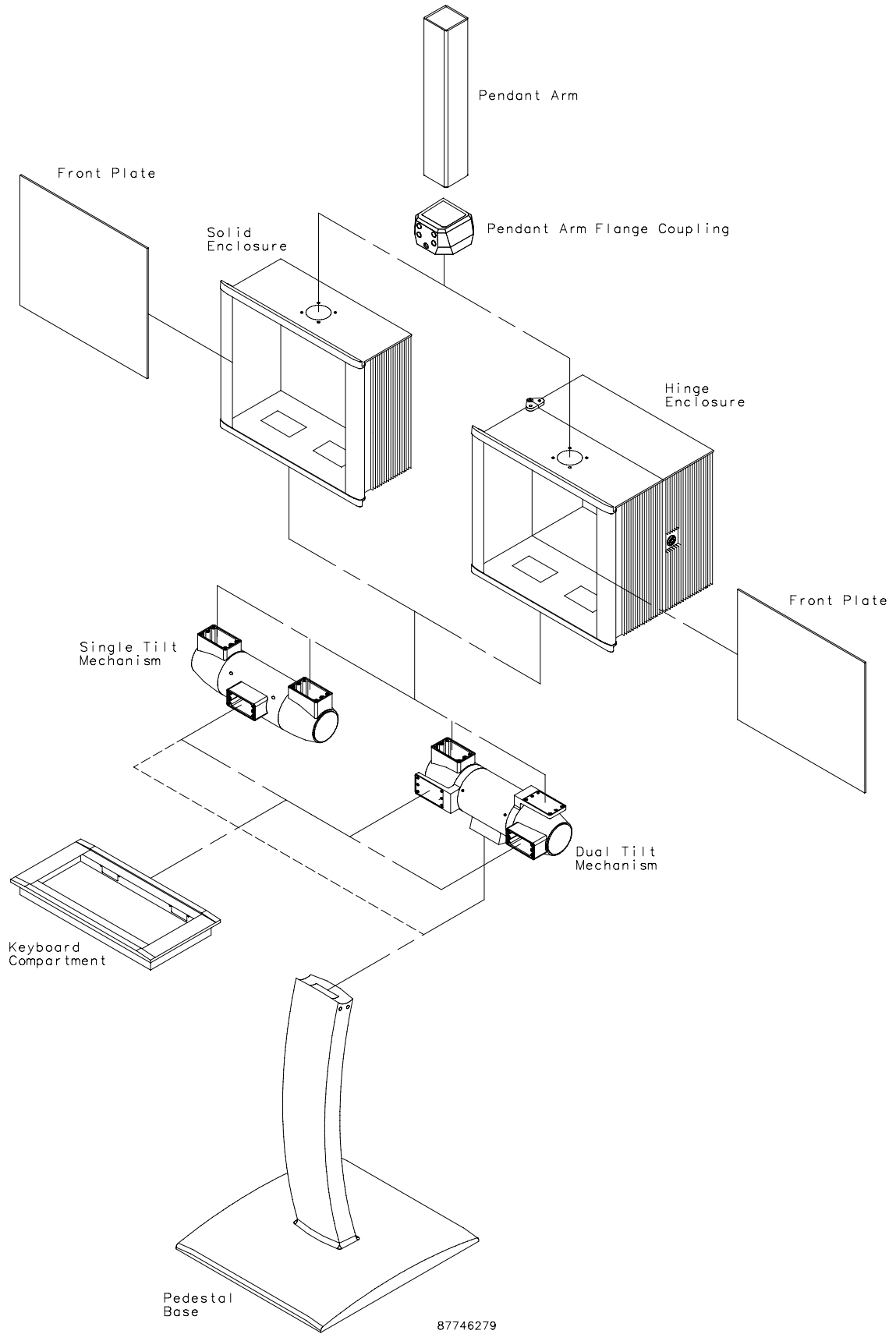
### Обзор ЧМИ СС4000



Семейство корпусов для человеко-машинных интерфейсов (ЧМИ) отличается уникальным сочетанием привлекательного внешнего вида, гибкой конструкции и удобства использования. Имеются в наличии корпуса двух типов, трех конфигурацией и восьми размеров. Возможности системы для подвесного и опорного крепления с отсеком для клавиатуры или без него обеспечивают уникальную гибкость конструкции. Верхние и боковые части из штампованного алюминия отличаются привлекательным внешним видом и обеспечивают отличный отвод тепла. Модели с поворотными корпусами позволяют увеличить глубину установки и обеспечивают доступ сзади. Одинарные и двойные механизмы наклона позволяют оператору удобно расположить корпус и клавиатуру в зависимости от конкретной конфигурации. Механизм наклона — единственный дополнительный компонент, необходимый для крепления корпуса на станине и для установки отсека для клавиатуры с опорным или подвесным креплением.

**Заказный номер выделен полужирным шрифтом: товар есть на складе, готов к отправке в течение 2 рабочих дней.**

### Системы и комплектующие ЧМИ СС4000



**Заказный номер выделен полужирным шрифтом: товар есть на складе, готов к отправке в течение 2 рабочих дней.**

**Системы и комплектующие ЧМИ СС4000**
**СС4000, тип 12 (IP55)**

**Отраслевые стандарты**

Перечень UL 508A; тип 12; номер файла E61997  
 Перечень cUL для CSA C22.2, № 94; тип 12; номер файла E61997

NEMA/ЕЕМАС, тип 12  
 IEC 60529, IP55  
 DIN 40050

**Применение**

Доступны различные типы корпусов, конфигурации и возможности установки. Клавиатуру и корпус можно наклонять и фиксировать под удобным углом.

**Корпуса СС4000**

Предлагаются все размеры и типы корпусов с подвесным и опорным креплением с клавиатурой или без нее. Имеются в наличии шарнирные и цельные корпуса всех размеров, перечисленных в таблице. Шарнирные корпуса отличаются увеличенной глубиной и возможностью доступа сзади. На корпуса устанавливается стандартная крышка с резьбой.

**Корпуса с подвесным креплением**

Используются в подвесных системах, где не требуется отсек для клавиатуры. Верхняя крышка оснащена вырезом для крепления на подвесную штангу.

**Корпуса с подвесным креплением и возможностью установить отсек для клавиатуры**

Используются в подвесных системах, где необходим отсек для клавиатуры.

- Верхняя крышка оснащена вырезом для крепления на подвесную штангу.
- Нижняя часть оснащена вырезом для механизма наклона клавиатуры.
- Механизм наклона и отсек для клавиатуры заказываются по отдельности.

**Корпуса с опорным креплением**

Используются в системах с опорным креплением на станинах СРСС4 с клавиатурой или без нее.

- Для соединения корпуса со станиной необходим механизм наклона
- Нижняя часть оснащена вырезом для установки механизма наклона
- Механизм наклона и отсек для клавиатуры заказываются по отдельности

**Спецификации**

- Верхняя и боковые части из штампованного алюминия (тип 6063) обеспечивают привлекательный внешний вид и расширяют возможности установки внутренних компонентов.
- Имеются в наличии шарнирные и цельные корпуса.
- Дополнительные задние крышки крепятся на шарнирах с правой и левой сторон.
- Система креплений оснащена рабочими каналами для удобной установки компонентов.
- В корпусах всех размеров устанавливаются различные типы устройств ЧМИ с плоскими экранами.
- Маслостойкая прокладка крепится маслонепроницаемым клеящим составом.
- Высокая теплопроводность обеспечивает отличный отвод тепла.

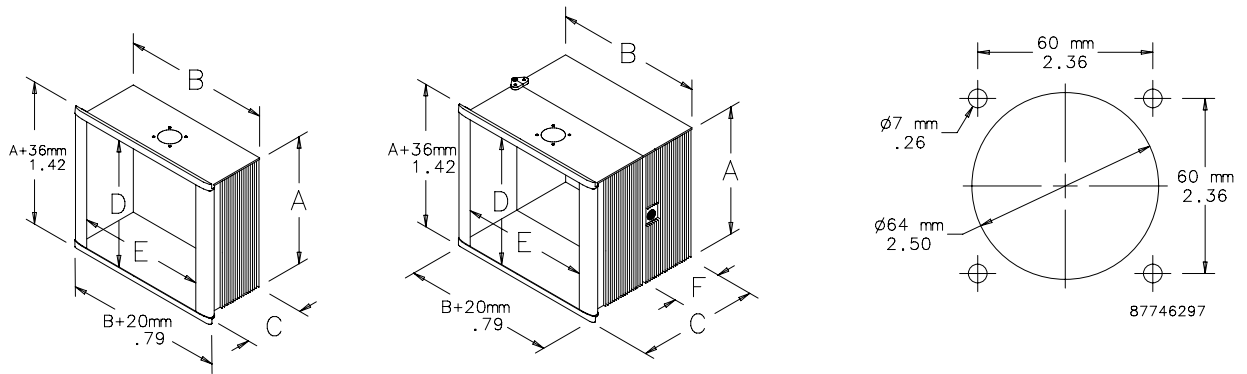
**Покрытие**

Вертикальные компоненты корпуса имеют гладкую отделку из анодированного алюминия; горизонтальные компоненты изготовлены из алюминия и покрыты черной краской RAL 7021. Стальные передние панели покрыты серой полиэфирной порошковой краской RAL 7035. Передние панели из нержавеющей стали имеют шлифованную поверхность. Задние крышки из алюминия имеют гладкое анодированное покрытие и шлифованную поверхность.

**Стандартное изделие Корпуса с подвесным креплением**

| Заказ №      | А x В x С       | А x В x С             | Тип корпуса | Полезное пространство | Полезное пространство | F   | F     | Вес изделия, кг |
|--------------|-----------------|-----------------------|-------------|-----------------------|-----------------------|-----|-------|-----------------|
|              | мм              | дюймы                 |             | Д x Е, мм             | Д x Е, дюймы          | мм  | дюймы |                 |
| ССС284014PN  | 280 x 400 x 140 | 11,02 x 15,75 x 5,51  | Цельный     | 185 x 275             | 7,28 x 10,83          | —   | —     | 7,44            |
| ССС334014PN  | 330 x 400 x 140 | 12,99 x 15,75 x 5,51  | Цельный     | 235 x 275             | 9,25 x 10,83          | —   | —     | 7,94            |
| ССС456029PN  | 450 x 600 x 290 | 17,72 x 23,62 x 11,42 | Цельный     | 355 x 475             | 13,98 x 18,70         | —   | —     | 19,96           |
| ССС334026HPN | 330 x 400 x 268 | 12,99 x 15,75 x 10,55 | Поворотный  | 235 x 275             | 9,25 x 10,83          | 128 | 5,04  | 13,60           |
| ССС425326HPN | 425 x 530 x 268 | 16,73 x 20,87 x 10,55 | Поворотный  | 330 x 405             | 12,99 x 15,94         | 128 | 5,04  | 18,60           |

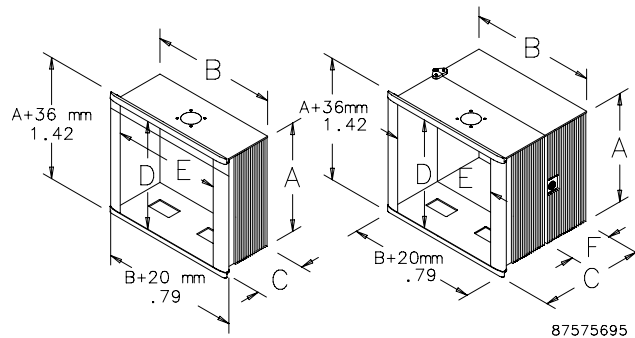
**Заказный номер выделен полужирным шрифтом: товар есть на складе, готов к отправке в течение 2 рабочих дней.**

**Системы и комплектующие ЧМИ СС4000**

**Стандартное изделие Корпуса с подвесным креплением и возможностью установки отсека для клавиатуры**

| Заказ №       | А x B x C       |                       | Тип корпуса | Полезное пространство D x E, мм |               | F, мм | F, дюймы | Механизм наклона | Вес изделия, кг |
|---------------|-----------------|-----------------------|-------------|---------------------------------|---------------|-------|----------|------------------|-----------------|
|               | мм              | дюймы                 |             | мм                              | дюймы         |       |          |                  |                 |
| CCC284014PNK  | 280 x 400 x 140 | 11,02 x 15,75 x 5,51  | Цельный     | 185 x 275                       | 7,28 x 10,83  | —     | —        | СТКВС            | 7,44            |
| CCC456029PNK  | 450 x 600 x 290 | 17,72 x 23,62 x 11,42 | Цельный     | 355 x 475                       | 13,98 x 18,70 | —     | —        | СТКВС            | 19,96           |
| CCC334026HPNK | 330 x 400 x 268 | 12,99 x 15,75 x 10,55 | Поворотный  | 235 x 275                       | 9,25 x 10,83  | 128   | 5,04     | СТКВС            | 13,61           |
| CCC425326HPNK | 425 x 530 x 268 | 16,73 x 20,87 x 10,55 | Поворотный  | 330 x 405                       | 12,99 x 15,94 | 128   | 5,04     | СТКВС            | 18,60           |

Solid Enclosure

Hinged Enclosure



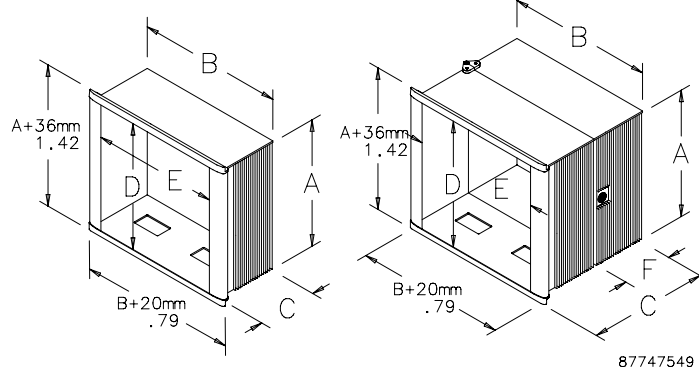
87575695

**Стандартное изделие Корпуса с опорным креплением**

| Заказ №      | А x B x C       |                       | Тип корпуса | D x E     |               | F, мм | F, дюймы | Механизм наклона |                                 | Вес, кг |
|--------------|-----------------|-----------------------|-------------|-----------|---------------|-------|----------|------------------|---------------------------------|---------|
|              | мм              | дюймы                 |             | мм        | дюймы         |       |          | Без клавиатуры   | Механизм наклона без клавиатуры |         |
| CCC284014PD  | 280 x 400 x 140 | 11,02 x 15,75 x 5,51  | Цельный     | 185 x 275 | 7,28 x 10,83  | —     | —        | СТКВС            | СТКВСП                          | 7,44    |
| CCC334014PD  | 330 x 400 x 140 | 12,99 x 15,75 x 5,51  | Цельный     | 235 x 275 | 9,25 x 10,83  | —     | —        | СТКВС            | СТКВСП                          | 7,94    |
| CCC456029PD  | 450 x 600 x 290 | 17,72 x 23,62 x 11,41 | Цельный     | 355 x 475 | 13,98 x 18,70 | —     | —        | СТКВС            | СТКВСП                          | 19,96   |
| CCC334026HPD | 330 x 400 x 268 | 12,99 x 15,75 x 10,55 | Поворотный  | 235 x 275 | 9,25 x 10,83  | 128   | 5,04     | СТКВС            | СТКВСП                          | 13,61   |
| CCC425326HPD | 425 x 530 x 268 | 16,73 x 20,87 x 10,55 | Поворотный  | 330 x 405 | 12,99 x 15,94 | 128   | 5,04     | СТКВС            | СТКВСП                          | 18,60   |

Solid Enclosure

Hinged Enclosure

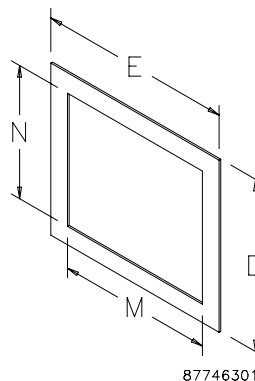


87747549

**Заказный номер выделен полужирным шрифтом: товар есть на складе, готов к отправке в течение 2 рабочих дней.**

**Системы и комплектующие ЧМИ СС4000**
**Передняя панель**


Передняя панель сделана из стали толщиной 1,63 мм и покрыта светло-серой полиэфирной порошковой краской RAL 7035. Передние панели из нержавеющей стали имеют шлифованную поверхность. Компания Hoffman предлагает готовые передние панели в соответствии с требованиями заказчика. За более полной информацией обращайтесь к региональному представителю Hoffman.



87746301

**Стандартное изделие Передняя панель СС4000**

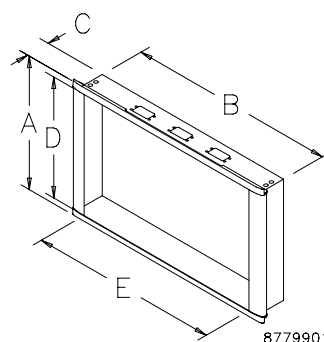
| Заказ №    | Тип стали         | Размер панели<br>D x E, мм | Размер панели<br>D x E, дюймы | Полезное пространство<br>N x M, мм | Полезное пространство<br>N x M, дюймы | Для корпусов<br>мм      | Для корпусов<br>дюймы           | Вес изделия, кг |
|------------|-------------------|----------------------------|-------------------------------|------------------------------------|---------------------------------------|-------------------------|---------------------------------|-----------------|
| C4FP2840   | Сталь             | 219 x 309                  | 8,62 x 12,17                  | 185 x 275                          | 7,28 x 10,83                          | 280 x 400 x 140/200     | 11,02 x 15,75 x 5,51/7,87       | 1,59            |
| C4FP2840SS | Нержавеющая сталь | 219 x 309                  | 8,62 x 12,17                  | 185 x 275                          | 7,28 x 10,83                          | 280 x 400 x 140/200     | 11,02 x 15,75 x 5,51/7,87       | 1,81            |
| C4FP3340   | Сталь             | 269 x 309                  | 10,59 x 12,17                 | 235 x 275                          | 9,25 x 10,83                          | 330 x 400 x 140/200/268 | 12,99 x 15,75 x 5,51/7,87/10,55 | 1,81            |
| C4FP4253   | Сталь             | 364 x 439                  | 14,33 x 17,28                 | 330 x 405                          | 12,99 x 15,94                         | 425 x 530 x 200         | 16,73 x 20,87 x 7,87            | 3,95            |
| C4FP4253SS | Нержавеющая сталь | 364 x 439                  | 14,33 x 17,28                 | 330 x 405                          | 12,99 x 15,94                         | 425 x 530 x 200         | 16,73 x 20,87 x 7,87            | 3,40            |
| C4FP4560   | Сталь             | 389 x 509                  | 15,31 x 20,04                 | 355 x 475                          | 13,98 x 18,70                         | 450 x 600 x 290         | 17,72 x 23,62 x 11,42           | 3,63            |
| C4FP4560SS | Нержавеющая сталь | 389 x 509                  | 15,31 x 20,04                 | 355 x 475                          | 13,98 x 18,70                         | 450 x 600 x 290         | 17,72 x 23,62 x 11,42           | 4,08            |

**Стандартное изделие Передняя панель СС4000 с готовым вырезом**

| Заказ №       | Тип стали         | Изготовитель        | Модель              | Размер панели<br>D x E, мм | Размер панели<br>D x E, дюймы | Для корпусов<br>мм      | Для корпусов<br>дюймы           | Вес изделия, кг |
|---------------|-------------------|---------------------|---------------------|----------------------------|-------------------------------|-------------------------|---------------------------------|-----------------|
| C4CSK2840F2SS | Нержавеющая сталь | Allen-Bradley       | PanelView 550       | 219 x 309                  | 8,62 x 12,17                  | 280 x 400 x 140/200     | 11,02 x 15,75 x 5,51/7,87       | 1,81            |
| C4CSK2840F3SS | Нержавеющая сталь | Allen-Bradley       | PanelView 550/600TS | 219 x 309                  | 8,62 x 12,17                  | 280 x 400 x 140/200     | 11,02 x 15,75 x 5,51/7,87       | 1,81            |
| C4CSK3340F1SS | Нержавеющая сталь | Eaton Cutler-Hammer | PanelMate 1500      | 269 x 309                  | 10,59 x 12,17                 | 330 x 400 x 140/200/268 | 12,99 x 15,75 x 5,51/7,87/10,55 | 2,00            |
| C4CSK3340F2SS | Нержавеющая сталь | TCP                 | Quickpanel Mono EL  | 269 x 309                  | 10,59 x 12,17                 | 330 x 400 x 140/200/268 | 12,99 x 15,75 x 5,51/7,87/10,55 | 2,00            |
| C4CSK3340F4SS | Нержавеющая сталь | Allen-Bradley       | PanelView 550KP     | 269 x 309                  | 10,59 x 12,17                 | 330 x 400 x 140/200/268 | 12,99 x 15,75 x 5,51/7,87/10,55 | 2,00            |
| C4CSK3340F5SS | Нержавеющая сталь | Allen-Bradley       | PanelView 550/600TS | 269 x 309                  | 10,59 x 12,17                 | 330 x 400 x 140/200/268 | 12,99 x 15,75 x 5,51/7,87/10,55 | 1,81            |
| C4CSK4253F1SS | Нержавеющая сталь | Eaton Cutler-Hammer | PanelMate 3000 TP   | 364 x 439                  | 14,33 x 17,28                 | 425 x 530 x 200/268     | 16,73 x 20,87 x 7,87/10,55      | 3,40            |
| C4CSK4253F2SS | Нержавеющая сталь | Eaton Cutler-Hammer | PanelMate 3000 TS   | 364 x 439                  | 14,33 x 17,28                 | 425 x 530 x 200/268     | 16,73 x 20,87 x 7,87/10,55      | 3,40            |
| C4CSK4253F4SS | Нержавеющая сталь | Ann Arbor           | INX                 | 364 x 439                  | 14,33 x 17,28                 | 425 x 530 x 200/268     | 16,73 x 20,87 x 7,87/10,55      | 3,40            |
| C4CSK4253F6SS | Нержавеющая сталь | Allen-Bradley       | PanelView 900KP     | 364 x 439                  | 14,33 x 17,28                 | 425 x 530 x 200/268     | 16,73 x 20,87 x 7,87/10,55      | 3,40            |
| C4CSK4253F7   | Сталь             | Allen-Bradley       | PanelView 1000TS    | 364 x 439                  | 14,33 x 17,28                 | 425 x 530 x 200/268     | 16,73 x 20,87 x 7,87/10,55      | 2,95            |

**Отсек для клавиатуры**


Отсек для клавиатуры имеет ту же конструкцию и покрытие, что и корпус. Его можно использовать в подвесных системах с одинарным механизмом наклона СТВКС, а также в опорных системах с двойным механизмом наклона СТВКСР.



87799017

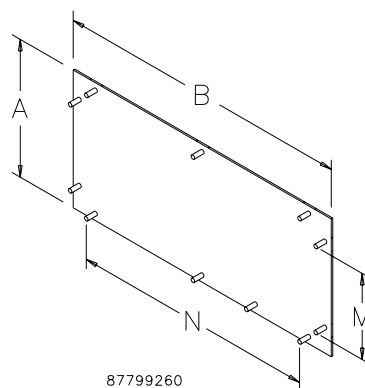
| Заказ №   | A x B x C<br>дюймы/мм | Размер проема<br>D x E, мм/дюймы | Вес изделия<br>кг |
|-----------|-----------------------|----------------------------------|-------------------|
| СКВС26535 | 11,81 x 19,68 x 2,08  | 190 x 427                        | 6,53              |
| СКВС26605 | 300 x 500 x 52        | 7,48 x 16,81                     | 5,44              |
|           | 11,81 x 22,44 x 2,05  | 190 x 495                        | 5,44              |
|           | 300 x 570 x 52        | 7,48 x 19,49                     |                   |

**Заказный номер выделен полужирным шрифтом: товар есть на складе, готов к отправке в течение 2 рабочих дней.**



**Системы и комплектующие ЧМИ СС4000**
**Передняя панель для клавиатуры**


Панель изготовлена из стали толщиной 1,63 мм и покрыта текстурированной светло-серой полиэфирной порошковой краской RAL 7035 или из нержавеющей стали типа 304 со шлифованной поверхностью. Имеются в наличии пустые панели и панели с клавиатурой TIP NEMA 4. В комплект входят крепежные элементы.



87799260

| Заказ №    | Описание             | Размер<br>А x В, мм | Размер<br>А x В, дюймы | Полезное<br>пространство<br>М x N, мм | Полезное<br>пространство<br>М x N, дюймы | Для отсеков<br>для клавиатуры | Вес<br>изделия, кг |
|------------|----------------------|---------------------|------------------------|---------------------------------------|--|-------------------------------|--------------------|
| С4КВФР2653 | Пустая, сталь        | 203 x 439           | 7,99 x 17,28           | 169 x 405                             | 6,65 x 15,94                             | 264 x 530                     | 1,68               |
| С4КВКР2653 | Сталь, с клавиатурой | 203 x 439           | 7,99 x 17,28           | 169 x 405                             | 6,65 x 15,94                             | 264 x 530                     | 2,59               |
| С4КВФР2660 | Пустая, сталь        | 203 x 509           | 7,99 x 20,04           | 169 x 475                             | 6,65 x 18,70                             | 264 x 600                     | 1,86               |
| С4КВКР2660 | Сталь, с клавиатурой | 203 x 509           | 7,99 x 20,04           | 169 x 475                             | 6,65 x 18,70                             | 264 x 600                     | 2,77               |

**Механизм наклона**


Позволяет оператору установить корпус и клавиатуру в максимально удобное положение. Материал — литой алюминий. Покрытие — светло-серая полиэфирная порошковая краска RAL 7035.

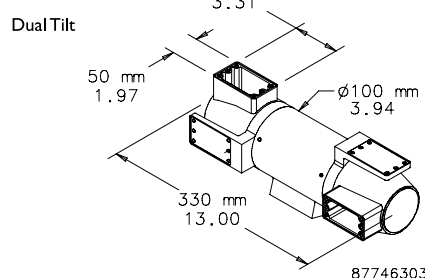
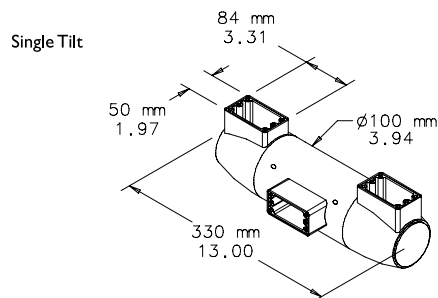
Одинерный механизм наклона соединяет корпус с клавиатурой в подвесных или со станиной в напольных системах.

- Максимальный наклон корпуса назад в установленном на станину положении составляет 20 градусов.
- Позволяет зафиксировать клавиатуру под углом от 0 (горизонтальное положение) до 45 градусов в подвесной системе.

Двойной механизм наклона соединяет станину, корпус и клавиатуру.

- Максимальный наклон корпуса назад составляет 20 градусов.
- Позволяет зафиксировать клавиатуру в любом положении между корпусом и станиной.

| Заказ № | Тип       | Для                               | Вес изделия, кг |
|---------|-----------|-----------------------------------|-----------------|
| СТКВС   | Одинерный | Подвесное крепление с клавиатурой | 2,63            |
|         |           | Опорное крепление без клавиатуры  |                 |
| СТКВСР  | Двойной   | Опорное крепление с клавиатурой   | 2,99            |



87746303

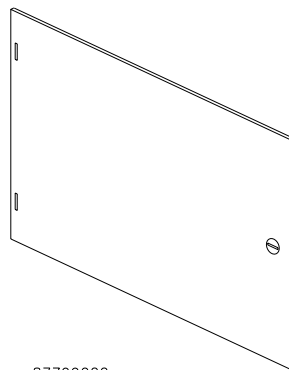
**Заказный номер выделен полужирным шрифтом: товар есть на складе, готов к отправке в течение 2 рабочих дней.**

## Системы и комплектующие ЧМИ СС4000

### Шарнирная задняя крышка



Задние крышки крепятся на шарнирах с правой и левой стороны корпуса. Одна или две защелки на четверть оборота в зависимости от размера. Изготовлена из алюминия толщиной 3 мм с гладким анодированным покрытием с шлифованной поверхностью. В комплект входят крепежные элементы и комплект заземления.



87799022

| Заказ № | Кол-во защелок | Для корпусов<br>мм/дюймы | Вес изделия<br>кг |
|---------|----------------|--------------------------|-------------------|
| ССН2840 | Одна           | 280 x 400                | 1,0               |
| ССН3340 | Одна           | 330 x 400                | 1,18              |
| ССН4253 | Две            | 425 x 530                | 1,95              |
| ССН4560 | Две            | 450 x 600                | 2,27              |

### Набор съемных шарниров



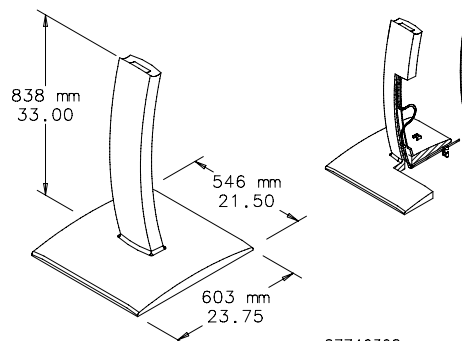
Позволяют быстро снять заднюю часть шарнирного корпуса. В комплект входит один набор, позволяющий превратить шарниры на корпусе в съемные.

| Заказ № | Описание               | Вес изделия, кг |
|---------|------------------------|-----------------|
| СНЛОСС4 | Набор съемных шарниров | 0,09            |

### Станина



Станина прикручивается к полу или устанавливается на шарнирные ролики. Размер центрального канала — 50,8 x 76,2 мм; задняя планка для прокладки кабеля. Для крепления корпуса необходим одинарный или двойной механизм наклона. Покрытие — светло-серая полиэфирная порошковая краска RAL 7035.



87746308

| Заказ № | Описание                     |
|---------|------------------------------|
| СРСС4   | Две части из литого алюминия |

**Заказный номер выделен полужирным шрифтом: товар есть на складе, готов к отправке в течение 2 рабочих дней.**

## Системы и комплектующие ЧМИ СС4000

### Набор винтовых креплений



Набор винтовых креплений позволяет надежно закрепить станину на полу. В состав набора входит четыре кронштейна и крепежные элементы.

| Заказ № | Описание                 |
|---------|--------------------------|
| СРВБК   | Набор винтовых креплений |

### Шарнирные ролики для основания станины



Ролики крепятся к нижней части основания станины. В состав набора входит четыре ролика и крепежные элементы.

| Заказ № | Описание                | Установленная высота, мм | Установленная высота, дюймы | Диаметр колеса, мм | Диаметр колеса, дюймы | Номинальная нагрузка на комплект, кг | Номинальная нагрузка на комплект, фунты |
|---------|-------------------------|--------------------------|-----------------------------|--------------------|-----------------------|--------------------------------------|---|
| СРСС4С  | Четыре шарнирных ролика | 100                      | 3,9                         | 75                 | 3,0                   | 180                                  | 400                                     |

### Нивелировочные ножки для основания станины



Нивелировочные ножки крепятся к нижней части основания станины, если необходимо выравнивание. В набор входит четыре нивелировочных ножки и крепежные элементы. Не используются в системах с роликами и винтовыми креплениями.

| Заказ № | Описание  |
|---------|---|
| СРСС4Л  | Четыре нивелировочных ножки для основания станины |

**Заказный номер выделен полужирным шрифтом: товар есть на складе, готов к отправке в течение 2 рабочих дней.**

**Возможности установки COMPACT™**
**Опорные рычаги COMPACT™, серия 2, тип 12 (IP55)**

**Применение**

Опорные рычаги COMPACT™ серии 2 позволяют операторам регулировать положение элементов управления и легко крепятся к станку, на стену или пол. Опорный рычаг COMPACT™ серии 2 отличается высокой несущей способностью (до 45,8 кг на 1 м) и функциональная надежность. Его рекомендуется использовать с корпусами ЧМИ INLINE™, CC2000, CC4000 и CONCEPT™, а также Consolet.

**Спецификации**

- Муфты изготовлены из литого, патрубки — из штампованного алюминия. Входящие в серию компоненты обладают высокой прочностью конструкции.
- Несколько типов муфт и три стандартных длины труб (500, 1000 и 1500 мм) позволяют получить различные конфигурации кабельных каналов для оборудования (см. руководство по настройке).
- Съемные монтажные панели упрощают прокладку кабелей по кабельному каналу.
- Сверхпрочные подшипники во всех подвижных соединениях обеспечивают удобство и надежность эксплуатации, а также повышенную долговечность конструкции.
- Все муфты оснащены глубокими фитингами для установки труб.
- Регулируемые зажимные винты позволяют точно выровнять опорные трубы.
- Маслостойкая неопреновая прокладка.

**Покрытие**

Муфты и монтажные панели покрыты светло-серой полиэфирной порошковой краской RAL 7035. Трубы изготовлены из анодированного алюминия.

**Отраслевые стандарты**

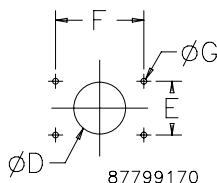
NEMA/ЕЕМАС, тип 12  
IEC 60529, IP55  
DIN 40050

**Стандартный вырез для крепления**

| Размеры выреза | Крепежное соединение дюймы/мм | Вертикальное или горизонтальное настенное крепление дюймы/мм | Фланцевая или угловая фланцевая муфта/прямой или угловой (90°) поворотный механизм дюймы/мм | Настенный фланец или опорный кронштейн дюймы/мм | Поворотное основание дюймы/мм |
|----------------|-------------------------------|--|---|---|-------------------------------|
| ØD             | 1,58                          | 2,76   | 1,58  | —   | 1,58                          |
|                | 40                            | 70   | 40  | —   | 40                            |
| E              | 3,54                          | 3,54   | 2,36  | 3,54  | 3,54                          |
|                | 90                            | 90   | 60  | 90  | 90                            |
| F              | 3,54                          | 4,33   | 2,36  | 3,54  | 3,54                          |
|                | 90                            | 110  | 60  | 90  | 90                            |
| ØG             | 0,35                          | 0,35   | 0,26  | 0,35  | 0,35                          |
|                | 9                             | 9  | 7   | 9   | 9                             |

Другие варианты крепления в неглубоком корпусе см. на чертежах изделия.

Standard Cutout for Mounting



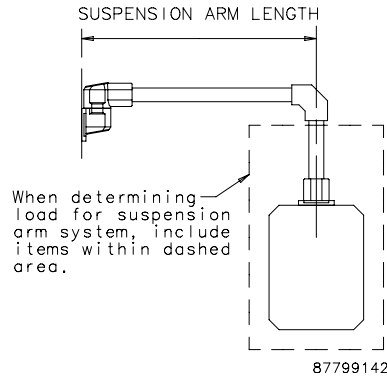
**Заказный номер выделен полужирным шрифтом: товар есть на складе, готов к отправке в течение 2 рабочих дней.**

## Возможности установки СОМРАСТ™

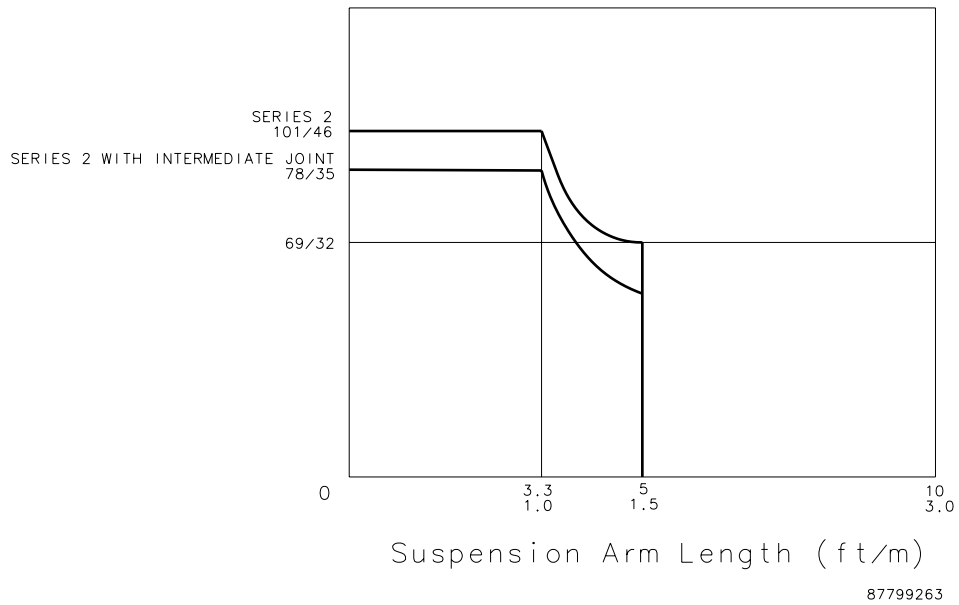
### Несущая способность системы

График нагрузок на опорный рычаг серии 2 был получен по результатам испытаний несущей способности. За сведениями о конкретных возможностях применения обращайтесь в компанию Hoffman.

Load Diagram



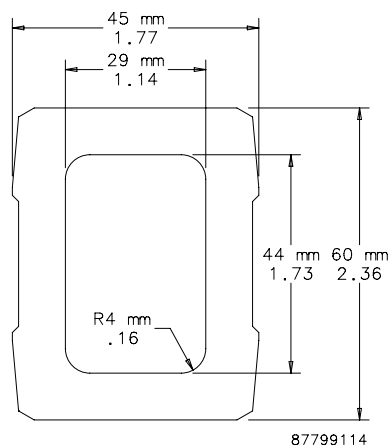
Maximum Recommended Load (lb/kg)



**Заказный номер выделен полужирным шрифтом: товар есть на складе, готов к отправке в течение 2 рабочих дней.**

**Возможности установки COMPACT™**
**Несущий профиль**


Полые алюминиевые профили длиной 500, 1000 и 1500 мм. Соединительные детали крепятся к опорному рычагу зажимными винтами. DIN 59411 и 2395.



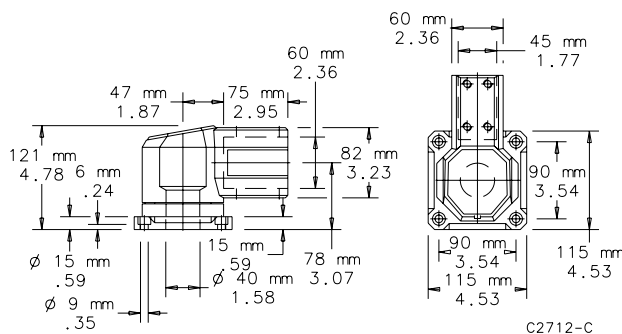
| Заказ № | A x B x C, дюймы/мм | Длина дюймы/мм | Внешние размеры дюймы/мм | Толщина стенок дюймы/мм | Внутреннее сечение см² | Внутреннее сечение дюймы² | Вес кг |
|---------|---------------------|----------------|--------------------------|-------------------------|------------------------|---------------------------|--------|
| CCS2T5  | 19,68 x 1,77 x 2,36 | 19,68          | 1,77 x 2,36              | 0,31                    | 12,65                  | 1,96                      | 2,04   |
|         | 500 x 45 x 60       | 500            | 45 x 60                  | 8                       |                        |                           |        |
| CCS2T10 | 39,37 x 1,77 x 2,36 | 39,37          | 1,77 x 2,36              | 0,31                    | 12,65                  | 1,96                      | 4,08   |
|         | 1000 x 45 x 60      | 1000           | 45 x 60                  | 8                       |                        |                           |        |
| CCS2T20 | 59,06 x 1,77 x 2,36 | 59,06          | 1,77 x 2,36              | 0,31                    | 12,65                  | 1,96                      | 6,35   |
|         | 1500 x 45 x 60      | 1500           | 45 x 60                  | 8                       |                        |                           |        |

**Крепежное соединение**


В состав крепежного соединения входит монтажная панель, упрощающая прокладку кабеля. Диапазон поворота — 300 градусов. Материал — литой алюминий, покрытый светло-серой полиэфирной порошковой краской RAL 7035. В комплект входят зажимные винты, прокладка и съемная монтажная панель. Крепежные элементы не предоставляются.



| Заказ №  | Вес, кг |
|----------|---------|
| CCS2S1LG | 1,81    |



**Заказный номер выделен полужирным шрифтом: товар есть на складе, готов к отправке в течение 2 рабочих дней.**

## Возможности установки СОМРАСТ™

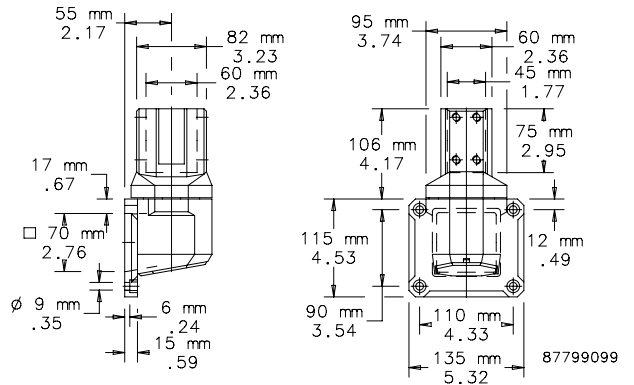
### Настенное крепление (вертикальное)



В состав вертикального крепежного соединения входит монтажная панель, упрощающая прокладку кабеля. Диапазон поворота — 300 градусов. Материал — литой алюминий, покрытый светло-серой полиэфирной порошковой краской RAL 7035. В комплект входят зажимные винты, прокладка и съемная монтажная панель. Крепежные элементы не предоставляются.



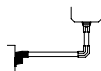
| Заказ №   | Вес, кг |
|-----------|---------|
| CCS2WJVLG | 2,27    |



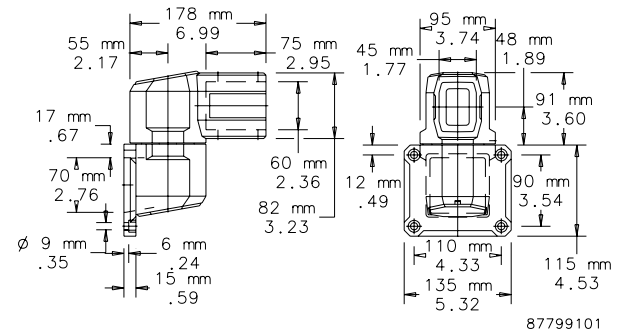
### Настенное крепление (горизонтальное)



В состав крепежного соединения входят монтажные панели, упрощающие прокладку кабеля. Диапазон поворота — 300 градусов. Материал — литой алюминий, покрытый светло-серой полиэфирной порошковой краской RAL 7035. В комплект входят зажимные винты, прокладка и съемные монтажные панели. Крепежные элементы не предоставляются.



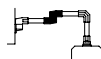
| Заказ №   | Вес, кг |
|-----------|---------|
| CCS2WJHLG | 2,27    |



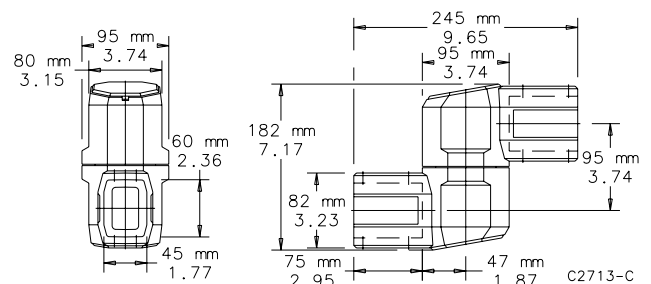
### Промежуточное соединение



Соединение изготовлено из литого алюминия, покрытого светло-серой полиэфирной порошковой краской RAL 7035. Диапазон поворота — 360 градусов с упором. В состав крепежного соединения входит монтажная панель, упрощающая прокладку кабеля, монтажные детали и прокладка. Использование промежуточного крепления уменьшает несущую способность подвесной штанги на 43 процента.



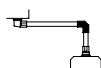
| Заказ №  | Вес, кг |
|----------|---------|
| CCS2JILG | 2,27    |



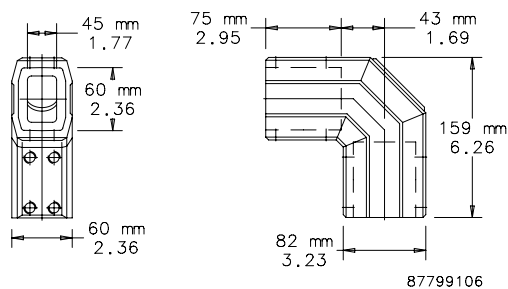
Заказный номер выделен полужирным шрифтом: товар есть на складе, готов к отправке в течение 2 рабочих дней.

**Возможности установки СОМРАСТ™**
**Сверхпрочное колено**

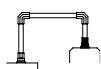

Колено изготовлено из алюминия и имеет утолщенные стенки, повышающие его прочность и несущую способность. В комплект входят зажимные винты для крепления несущего профиля. Материал — литой алюминий, покрытый светло-серой полиэфирной порошковой краской RAL 7035. В комплект входят все монтажные детали и прокладка.



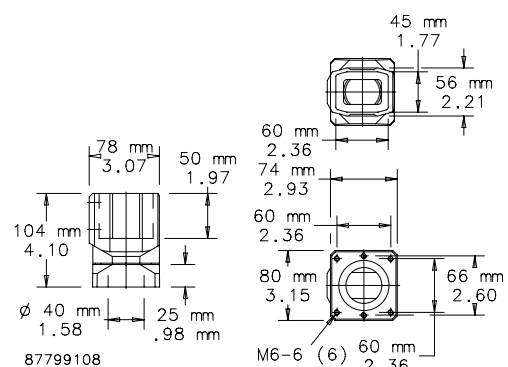
| Заказ №   | Вес, кг |
|-----------|---------|
| CCS2EHDLG | 1,36    |


**Фланцевая муфта**

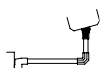

Диапазон поворота муфты — 300 градусов. Не требующий обслуживания подшипник изготовлен из стали и полиамида. Материал — литой алюминий, покрытый светло-серой полиэфирной порошковой краской RAL 7035. В комплект входят монтажные детали, крепежные элементы и прокладка.



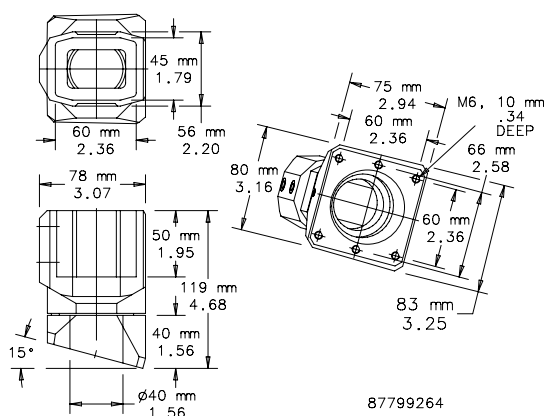
| Заказ №  | Вес, кг |
|----------|---------|
| CCS2FCLG | 1,13    |


**Фланцевая муфта, 15 градусов**


Диапазон поворота муфты — 300 градусов. Не требующий обслуживания подшипник изготовлен из стали и полиамида. Корпус устанавливается под углом 15 градусов. Материал — литой алюминий, покрытый светло-серой полиэфирной порошковой краской RAL 7035. В комплект входят монтажные детали, крепежные элементы и прокладки.



| Заказ №    | Вес изделия, кг |
|------------|-----------------|
| CCS2FC15LG | 1,13            |



Заказный номер выделен полужирным шрифтом: товар есть на складе, готов к отправке в течение 2 рабочих дней.



## Возможности установки СОМРАСТ™

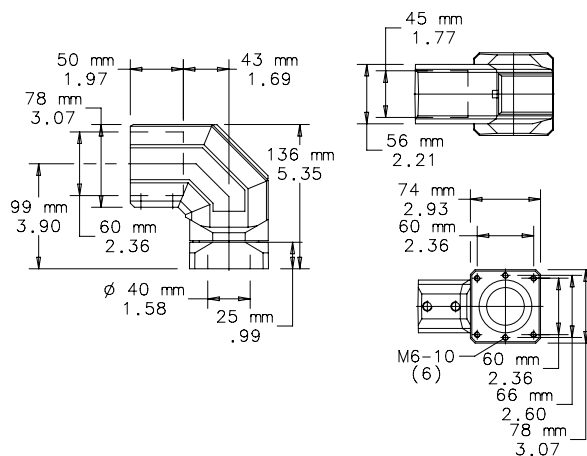
### Угловая фланцевая муфта



Диапазон поворота — 300 градусов. Не требующий обслуживания подшипник изготовлен из стали и полиамида. В комплект входит монтажная панель, упрощающая прокладку кабеля. Материал — литой алюминий, покрытый светло-серой полиэфирной порошковой краской RAL 7035. В комплект входят монтажные детали, крепежные элементы и прокладка.



| Заказ №   | Вес изделия, кг |
|-----------|-----------------|
| CCS2FECLG | 1,36            |

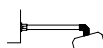


87799110

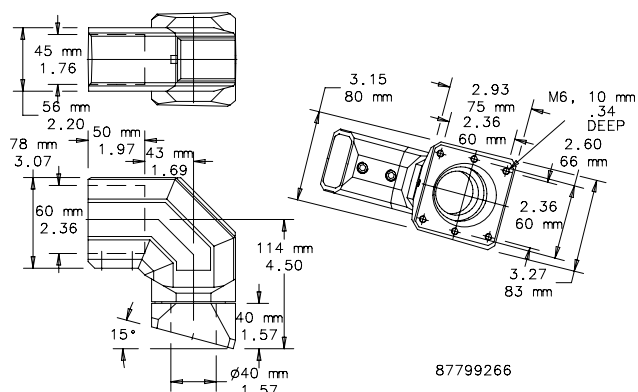
### Угловая фланцевая муфта, 15 градусов



Диапазон поворота — 300 градусов. Не требующий обслуживания подшипник изготовлен из стали и полиамида. В комплект входит монтажная панель, упрощающая прокладку кабеля. Корпус устанавливается под углом 15 градусов. Материал — литой алюминий, покрытый светло-серой полиэфирной порошковой краской RAL 7035. В комплект входят монтажные детали, крепежные элементы и прокладки.



| Заказ №     | Вес изделия, кг |
|-------------|-----------------|
| CCS2FEC15LG | 1,41            |



87799266

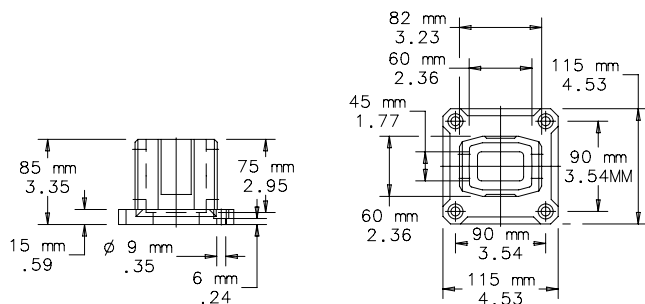
### Опорный кронштейн/настенный фланец



Материал — литой алюминий, покрытый светло-серой полиэфирной порошковой краской RAL 7035. В комплект входят зажимные винты и прокладка. Крепежные элементы не предоставляются.



| Заказ №   | Вес, кг |
|-----------|---------|
| CCS2WFBLG | 1,13    |



87799112

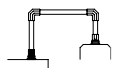
Заказный номер выделен полужирным шрифтом: товар есть на складе, готов к отправке в течение 2 рабочих дней.

### Возможности установки COMPACT™

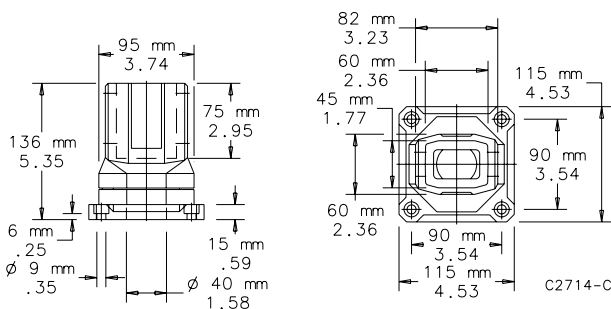
#### Поворотное основание



Диапазон поворота — 300 градусов. Материал — литой алюминий, покрытый светлосерой полиэфирной порошковой краской RAL 7035. В комплект входят зажимные винты и прокладка. Крепежные элементы не предоставляются.



| Заказ №  | Вес изделия, кг |
|----------|-----------------|
| CCS2RBLG | 1,59            |



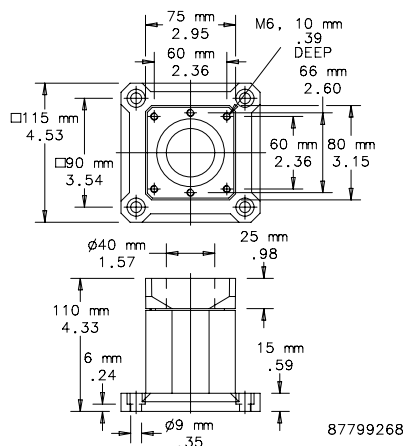
#### Поворотный опорный кронштейн



Диапазон поворота — 300 градусов. Материал — литой алюминий, покрытый светлосерой полиэфирной порошковой краской RAL 7035. В комплект входят зажимные винты и прокладки. Крепежные элементы не предоставляются.



| Заказ №   | Вес изделия, кг |
|-----------|-----------------|
| CCS2RBBLG | 1,22            |



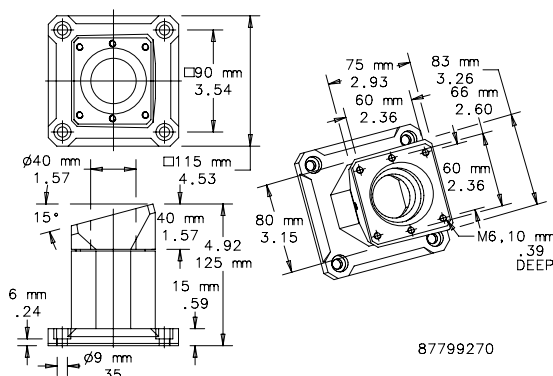
#### Поворотный опорный кронштейн, 15 градусов



Диапазон поворота — 300 градусов. Корпус устанавливается под углом 15 градусов. Материал — литой алюминий, покрытый светлосерой полиэфирной порошковой краской RAL 7035. В комплект входят зажимные винты и прокладки. Крепежные элементы не предоставляются.



| Заказ №     | Вес изделия, кг |
|-------------|-----------------|
| CCS2RBB15LG | 1,22            |



Заказный номер выделен полужирным шрифтом: товар есть на складе, готов к отправке в течение 2 рабочих дней.

### Возможности установки СОМРАСТ™

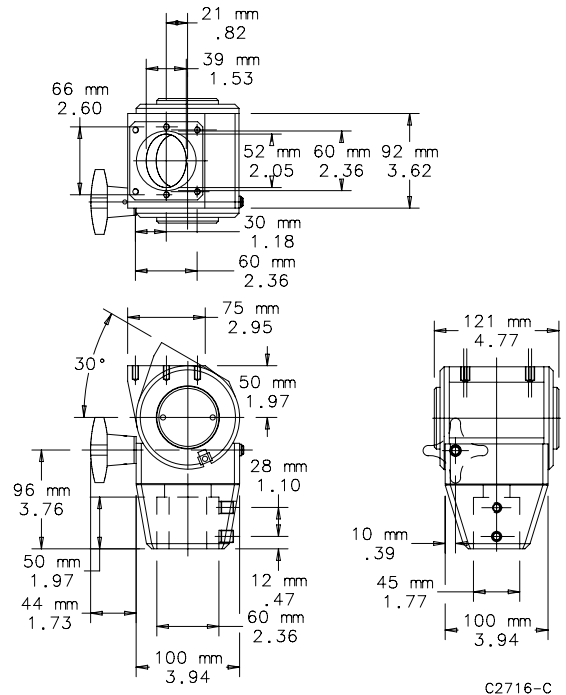
#### Прямой поворотный механизм



Устанавливается между подвесной штангой и корпусом ЧМИ и позволяет оператору поворачивать и наклонять конструкцию. Максимальный угол поворота механизма — 300 градусов. Диапазон наклона — бесступенчатый, от горизонтального положения до 30 градусов. Материал — литой алюминий, покрытый светло-серой полиэфирной порошковой краской RAL 7035. В комплект входят монтажные детали, крепежные элементы и прокладка. *Максимальная нагрузка — 30 кг.*



| Заказ №  | Вес, кг |
|----------|---------|
| CCS2STLG | 3,18    |



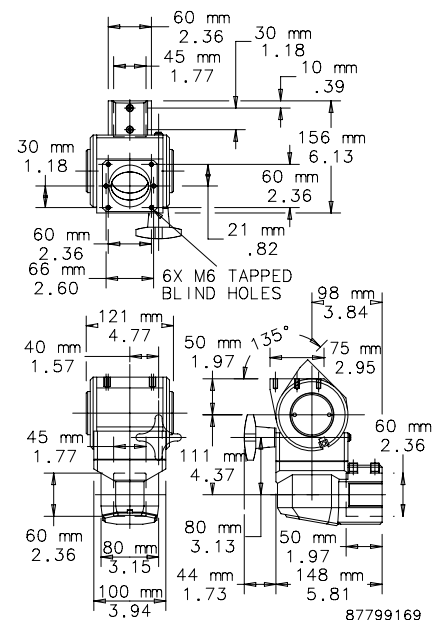
#### Угловой поворотный механизм (90 градусов)



Устанавливается между подвесной штангой и корпусом ЧМИ и позволяет оператору поворачивать и наклонять конструкцию. Угловое колено (90 градусов) входит в конструкцию. Максимальный угол поворота механизма — 300 градусов. Диапазон наклона — бесступенчатый, от горизонтального положения до 30 градусов. Материал — литой алюминий, покрытый светло-серой полиэфирной порошковой краской RAL 7035. В комплект входят монтажные детали, крепежные элементы и прокладка. *Максимальная нагрузка — 30 кг.*



| Заказ №   | Вес, кг |
|-----------|---------|
| CCS2ESTLG | 3,40    |



**Заказный номер выделен полужирным шрифтом: товар есть на складе, готов к отправке в течение 2 рабочих дней.**

## Возможности установки СОМРАСТ™

### Основание станины



Основание — цельное, из литого алюминия, покрытого текстурированной светло-серой полиэфирной порошковой краской RAL 7035. В комплект входят все монтажные детали для крепления несущих профилей.

| Заказ № |
|---------|
| CCS2PB  |

### Платформа для монитора



Платформа крепится к подвесной штанге и служит поверхностью для установки монитора. Регулируемые упоры надежно удерживают монитор на месте. Алюминиевая конструкция покрыта светло-серой полиэфирной порошковой краской RAL 7042. Платформа для монитора, полка и каркас для клавиатуры заказываются по отдельности.

| Заказ № | Описание  |
|---------|---|
| CCS1MP  | Платформа для монитора (в комплект не входят каркас и полка для клавиатуры) |

### Каркас для клавиатуры



Крепится к платформе для монитора. Каркас фиксируется в нужном положении с помощью регулировочных ручек. Хромовое покрытие. Платформа для монитора, полка и каркас для клавиатуры заказываются по отдельности.

| Заказ № | Описание                         |
|---------|----------------------------------|
| CCS1KBF | Каркас для клавиатуры (отдельно) |

### Полка для клавиатуры



Полка крепится к каркасу для клавиатуры. Служит поверхностью для компьютерной мыши и клавиатуры. Алюминиевая конструкция покрыта светло-серой полиэфирной порошковой краской RAL 7042. Платформа для монитора, полка и каркас для клавиатуры заказываются по отдельности.

| Заказ № | Описание                        |
|---------|---------------------------------|
| CCS1KBT | Полка для клавиатуры (отдельно) |

**Заказный номер выделен полужирным шрифтом: товар есть на складе, готов к отправке в течение 2 рабочих дней.**

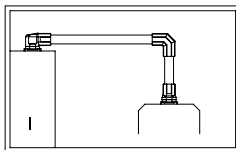
## Возможности установки СОМРАСТ™

### Примечание

**Заказный номер выделен полужирным шрифтом: товар есть на складе, готов к отправке в течение 2 рабочих дней.**

**Возможности установки COMPACT™**

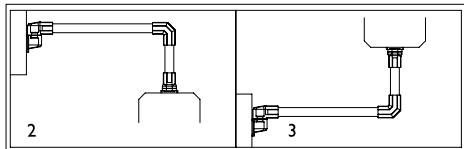
**Опорные рычаги COMPACT™ серии 2: конфигурации**



87799173

**1**

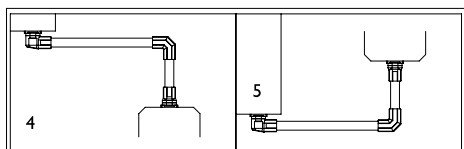
| Description                    | Qty. | Catalog Number |
|--------------------------------|------|----------------|
| Set up joint                   | 1    | CCS2SLG        |
| Heavy duty elbow               | 1    | CCS2EHDLG      |
| Flange coupling or Swivel tilt | 1    | CCS2FCLG       |
|                                | 1    | CCS2STLG       |



87799174

**2 and 3**

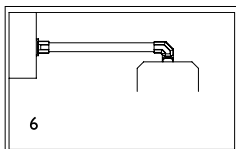
| Description   | Qty. | Catalog Number |
|---|------|----------------|
| Wall joint (horizontal)                               | 1    | CCS2WJHLG      |
| Heavy duty elbow                                      | 1    | CCS2EHDLG      |
| Flange coupling or Swivel tilt or Flange coupling 15° | 1    | CCS2FCLG       |
|   | 1    | CCS2STLG       |
|   | 1    | CCS2FC15LG     |



87799175

**4 and 5**

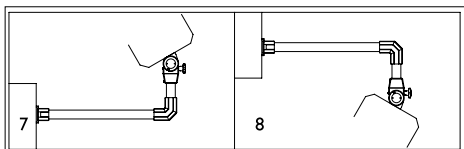
| Description                    | Qty. | Catalog Number |
|--------------------------------|------|----------------|
| Set up joint                   | 1    | CCS2SJLG       |
| Heavy duty elbow               | 1    | CCS2EHDLG      |
| Flange coupling or Swivel tilt | 1    | CCS2FCLG       |
|                                | 1    | CCS2STLG       |



87799176

**6**

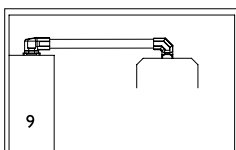
| Description   | Qty. | Catalog Number |
|---|------|----------------|
| Wall flange/base bracket  | 1    | CCS2WFBLG      |
| Flange elbow coupling or 90° Swivel tilt or Flange elbow coupling 15° | 1    | CCS2FECLG      |
|   | 1    | CCS2ESTLG      |
|   | 1    | CCS2FC15LG     |



87799177

**7 and 8**

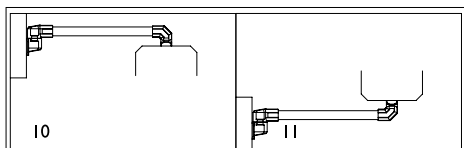
| Description                    | Qty. | Catalog Number |
|--------------------------------|------|----------------|
| Wall flange/base bracket       | 1    | CCS2WFBLG      |
| Heavy duty elbow               | 1    | CCS2EHDLG      |
| Flange coupling or Swivel tilt | 1    | CCS2FCLG       |
|                                | 1    | CCS2STLG       |



87799178

**9**

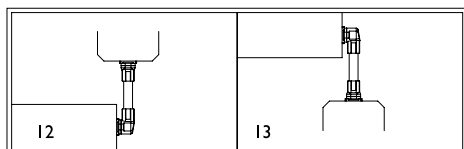
| Description                              | Qty. | Catalog Number |
|--|------|----------------|
| Set-up joint                             | 1    | CCS2SJLG       |
| Flange elbow coupling or 90° Swivel tilt | 1    | CCS2FECLG      |
|  | 1    | CCS2ESTLG      |



87799179

**10 and 11**

| Description                              | Qty. | Catalog Number |
|--|------|----------------|
| Wall joint (horizontal)                  | 1    | CCS2WJHLG      |
| Flange elbow coupling or 90° Swivel tilt | 1    | CCS2FECLG      |
|  | 1    | CCS2ESTLG      |



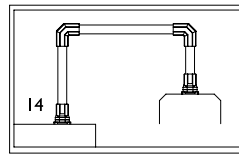
87799180

**12 and 13**

| Description                    | Qty. | Catalog Number |
|--------------------------------|------|----------------|
| Wall joint (vertical)          | 1    | CCS2WJVLG      |
| Flange coupling or Swivel tilt | 1    | CCS2FCLG       |
|                                | 1    | CCS2STLG       |

**Заказный номер выделен полужирным шрифтом: товар есть на складе, готов к отправке в течение 2 рабочих дней.**

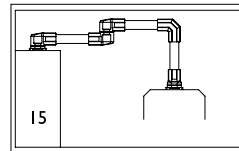
### Возможности установки COMPACT™



87799181

#### 14

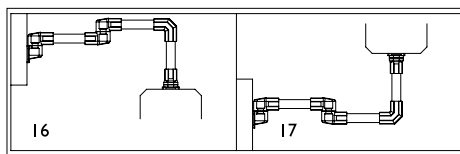
| Description                    | Qty. | Catalog Number       |
|--------------------------------|------|----------------------|
| Rotational base                | 1    | CCS2RBLG             |
| Heavy duty elbow               | 2    | CCS2EHDLG            |
| Flange coupling or Swivel tilt | 1    | CCS2FCLG<br>CCS2STLG |



87799182

#### 15

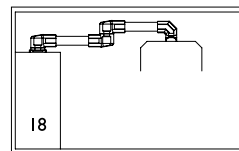
| Description                    | Qty. | Catalog Number       |
|--------------------------------|------|----------------------|
| Set up joint                   | 1    | CCS2SJLG             |
| Intermediate joint             | 1    | CCS2IJLG             |
| Heavy duty elbow               | 1    | CCS2EHDLG            |
| Flange coupling or Swivel tilt | 1    | CCS2FCLG<br>CCS2STLG |



87799183

#### 16 and 17

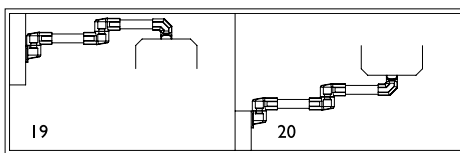
| Description                    | Qty. | Catalog Number       |
|--------------------------------|------|----------------------|
| Wall Joint (horizontal)        | 1    | CCS2WJHLG            |
| Intermediate joint             | 1    | CCS2IJLG             |
| Heavy duty elbow               | 1    | CCS2EHDLG            |
| Flange coupling or Swivel tilt | 1    | CCS2FCLG<br>CCS2STLG |



87799184

#### 18

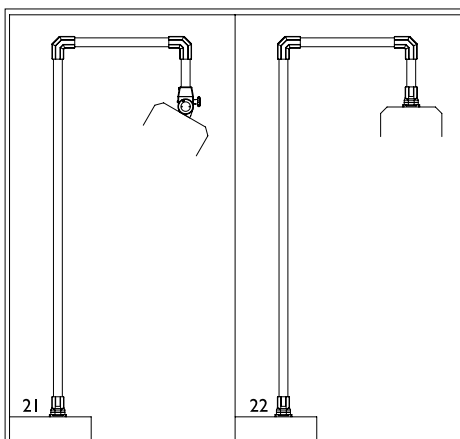
| Description                              | Qty. | Catalog Number         |
|--|------|------------------------|
| Set up joint                             | 1    | CCS2SJLG               |
| Intermediate joint                       | 1    | CCS2IJLG               |
| Flange elbow coupling or 90° Swivel tilt | 1    | CCS2FECLG<br>CCS2ESTLG |



87799185

#### 19 and 20

| Description                              | Qty. | Catalog Number         |
|--|------|------------------------|
| Wall joint (horizontal)                  | 1    | CCS2WJHLG              |
| Intermediate joint                       | 1    | CCS2IJLG               |
| Flange elbow coupling or 90° Swivel tilt | 1    | CCS2FECLG<br>CCS2ESTLG |



C2802-C

#### 21 and 22

| Description                    | Qty. | Catalog Number       |
|--------------------------------|------|----------------------|
| Wall flange/base bracket       | 1    | CCS2WFBLG            |
| Heavy duty elbow               | 1    | CCS2EHDLG            |
| Flange coupling or Swivel tilt | 1    | CCS2FCLG<br>CCS2STLG |

*Note to the Specifier:*

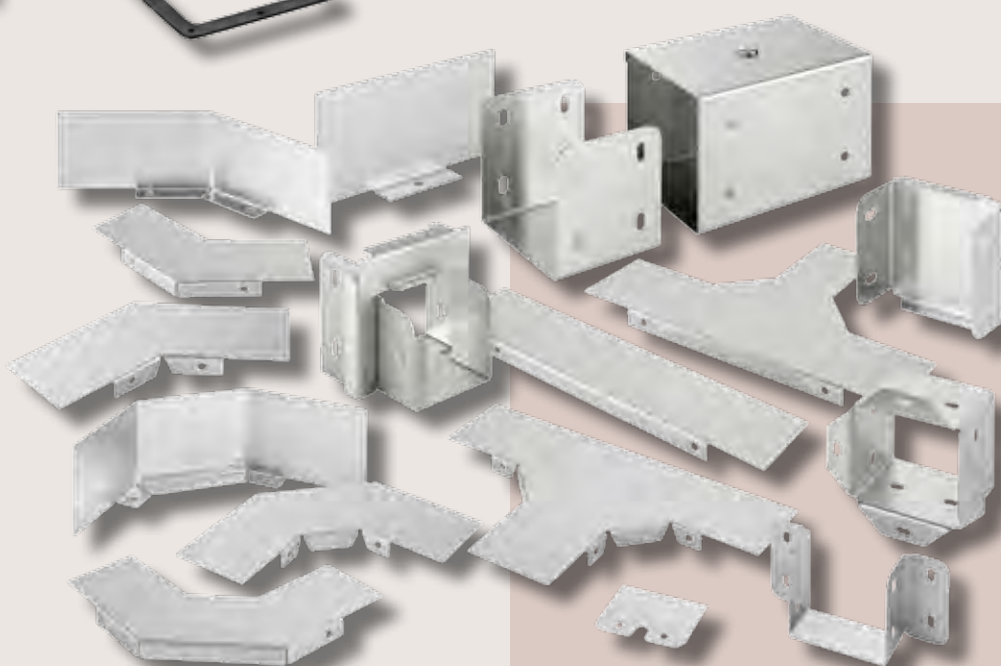
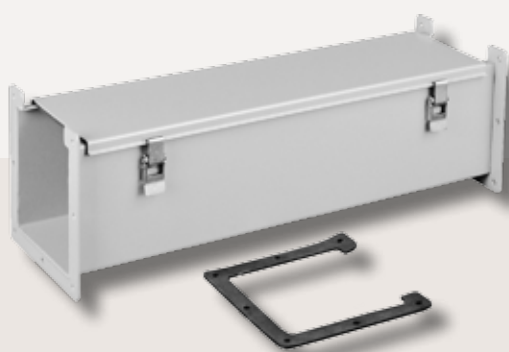
1. Select pendant system sizing using the COMPACT Series 2 load capacity chart.
2. Tube catalog numbers are not included in configuration tables.

**Заказный номер выделен полужирным шрифтом: товар есть на складе, готов к отправке в течение 2 рабочих дней.**

**ГЛАВА**

**5**

# Организация прокладки кабеля





## Содержание главы

### Организация прокладки кабеля

#### Кабельный канал с возможностью прокладки сверху

|  |     |
|--|-----|
| Кабельный канал с возможностью прокладки сверху,<br>NEMA, тип 12.....    | 146 |
| Прямая секция.....   | 149 |
| Отрезной фитинг, с возможностью прокладки сверху.....                    | 150 |
| Отрезной фитинг, без возможности прокладки сверху.....                   | 150 |
| Телескопический фитинг, с возможностью прокладки сверху.....             | 150 |
| Крестообразный фитинг.....   | 150 |
| Угловые фитинги, 90 градусов.....  | 151 |
| Угловые фитинги, 90 градусов, отверстие сверху<br>с внешней стороны..... | 151 |
| Угловые фитинги, 45 градусов.....  | 152 |
| Т-образный фитинг, отверстие сверху.....                                 | 153 |
| Т-образный фитинг, отверстие сверху с внешней стороны.....               | 153 |
| Распределительная коробка.....   | 153 |
| Крышка.....  | 154 |
| Переходник.....  | 154 |
| Патрубок.....  | 154 |
| Кронштейн-подвеска.....  | 155 |
| Подвесной кронштейн.....   | 155 |
| Прямоугольный соединитель.....   | 155 |
| Секции транспозиции.....   | 156 |
| Набор перегородок для крепления на винтах.....                           | 156 |
| Наборы перегородок для крепления на кронштейне.....                      | 157 |
| Угловая уплотнительная панель, 90 градусов.....                          | 157 |
| Быстросъемная плоская уплотнительная панель.....                         | 157 |

#### Кабельный канал из нержавеющей стали

|  |     |
|--|-----|
| Кабельная полка из нержавеющей стали CLEAN TRAY™, тип 1..... | 158 |
| Прямая секция.....   | 159 |
| Разделитель, прямая секция.....                              | 159 |
| Телескопическая прямая секция.....                           | 159 |
| Разделитель, телескопическая прямая секция.....              | 160 |
| Угловые фитинги, 90 градусов.....                            | 160 |
| Угловые фитинги, 45 градусов.....                            | 161 |
| Угловой фитинг с регулируемым углом.....                     | 162 |
| Т-образный фитинг, 90 градусов.....                          | 162 |
| Крестообразный фитинг.....                                   | 163 |
| Т-образный разделитель, 90 градусов.....                     | 163 |
| Угловой разделитель, 90 градусов.....                        | 164 |
| Угловой разделитель, 45 градусов.....                        | 164 |
| U-образный соединитель.....                                  | 165 |
| Крышка.....  | 165 |
| Адаптер для шкафа.....                                       | 165 |
| Переходник.....  | 166 |
| Панель для кабельного выхода.....                            | 166 |
| Прямая соединительная муфта.....                             | 167 |
| Разделитель для прямой соединительной муфты.....             | 167 |
| Боковая муфта.....   | 168 |
| Комплект крепежных элементов.....                            | 168 |
| Подвесной кронштейн.....                                     | 169 |
| L-образный кронштейн.....                                    | 169 |
| Настенный кронштейн.....                                     | 169 |
| Наборы защелок.....  | 169 |

## Кабельный канал с возможностью прокладки сверху

### Кабельный канал с возможностью прокладки сверху, NEMA, тип 12



*Clockwise from top: Tee, Flange Gasket, Quick-Release Sealing Plate, Barriers, Barrier Bracket, 90° Elbow*

#### Отраслевые стандарты

Перечень UL 870; номер файла E27524

NEMA/ЕЕМАС, тип 12  
Стандарты JIC EGP-1-1967 и EMP-1-1967  
CSA, номер файла 42184, тип 1  
IEC 60529, IP54

#### Применение

Этот кабельный канал с прокладками, который предназначен главным образом для защиты проводки от масла и других загрязнений в промышленной среде, оснащен быстроразъемными защелками, облегчающими доступ к содержимому, а также проемом с одной стороны, позволяющим прокладывать кабели и провода по всей длине без протягивания. Поставляются кабельные каналы различных размерах; цвет и текстуру покрытия можно подобрать в соответствии с требованиями заказчика.

#### Особенности

- Отполированные непрерывные сварные швы.
- Без отверстий
- Гладкие скругленные края на всех секциях и фитингах
- Двусторчатые петли и прочные защелки
- Быстроразъемные защелки панелей
- Маслостойкая прокладка и клейкий слой
- Быстросъемная уплотнительная панель с прокладкой

#### Спецификации

- Стальные панели и корпус из стали толщиной 1,63 мм
- Концевые фланцы из стали толщиной 2,59 мм

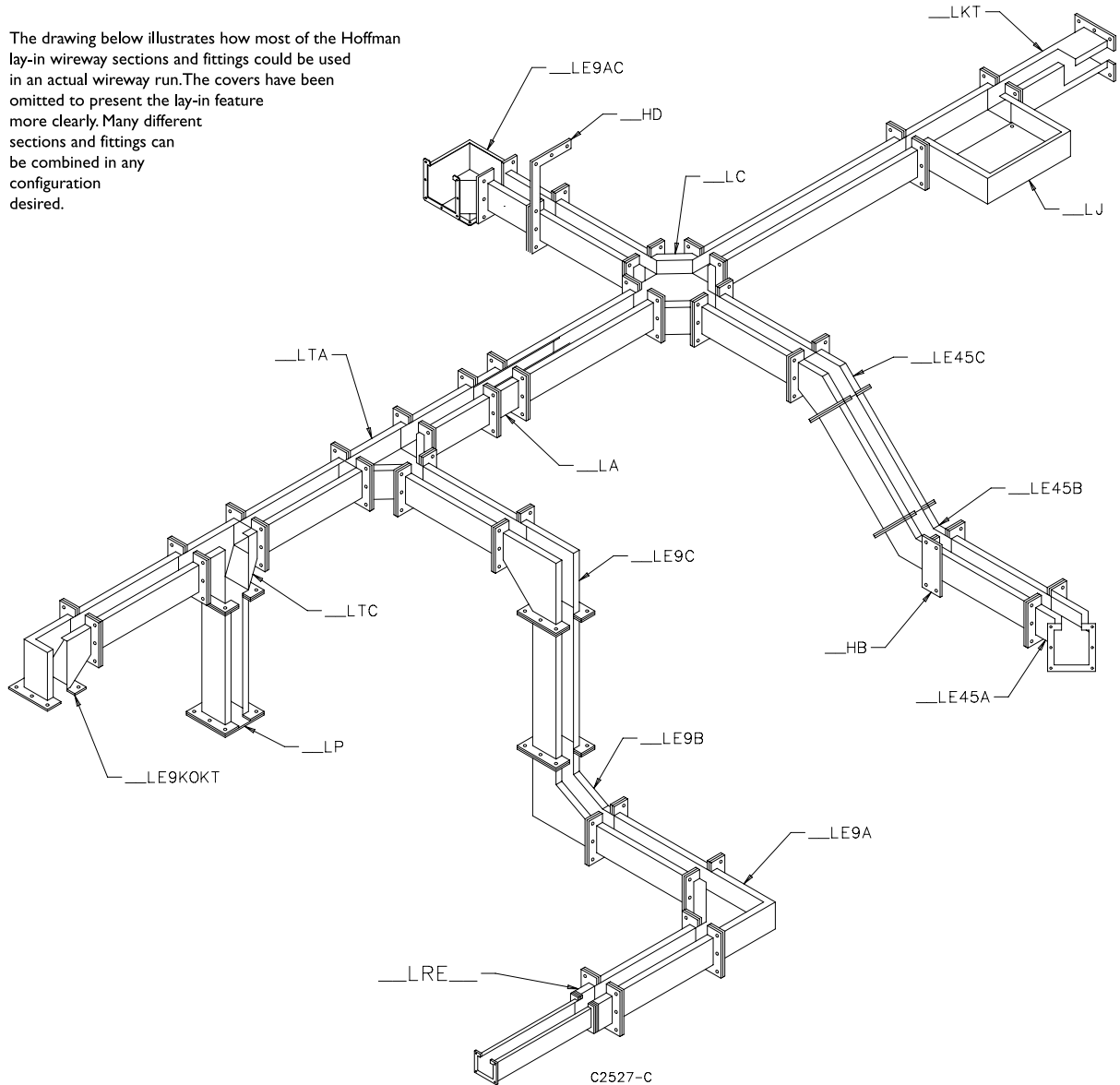
#### Покрытие

- Серое полиэфирное порошковое покрытие ANSI 61 внутренних и внешних обработанных поверхностей
- Прямоугольный соединитель — серый, ANSI 61
- Уплотнительная панель LSGQR, быстроразъемные защелки оцинкованы

**Заказный номер выделен полужирным шрифтом: товар есть на складе, готов к отправке в течение 2 рабочих дней.**

### Кабельный канал с возможностью прокладки сверху

The drawing below illustrates how most of the Hoffman lay-in wireway sections and fittings could be used in an actual wireway run. The covers have been omitted to present the lay-in feature more clearly. Many different sections and fittings can be combined in any configuration desired.



**Заказный номер выделен полужирным шрифтом: товар есть на складе, готов к отправке в течение 2 рабочих дней.**

**Кабельный канал с возможностью прокладки сверху**

Таблица выбора стандартных изделий

| Описание   | Тип уплотнительных панелей <sup>а</sup> | Кол-во уплотнительных панелей <sup>а</sup> | Кол-во                    |                           |                           |                           |                          |
|--|---|--|---------------------------|---------------------------|---------------------------|---------------------------|--------------------------|
|  |   |  | 64 x 64 мм                | 102 x 102 мм              | 152 x 152 мм              | 203 x 203 мм              | 305 x 152 мм             |
| Прямая секция, 152 мм  | Плоская                                 | 1  | F22L06 <sup>c,d</sup>     | F44L06 <sup>c,d</sup>     | F66L06 <sup>c,d</sup>     | F88L06 <sup>c,d</sup>     | F126L06 <sup>c,d</sup>   |
| Прямая секция, 305 мм  | Плоская                                 | 1  | F22L12 <sup>c,d</sup>     | F44L12 <sup>c,d</sup>     | F66L12 <sup>c,d</sup>     | F88L12 <sup>c,d</sup>     | F126L12 <sup>c,d</sup>   |
| Прямая секция, 610 мм  | Плоская                                 | 1  | F22L24 <sup>c,d</sup>     | F44L24 <sup>c,d</sup>     | F66L24 <sup>c,d</sup>     | F88L24 <sup>c,d</sup>     | F126L24 <sup>c,d</sup>   |
| Прямая секция, 914 мм  | Плоская                                 | 1  | F22L36 <sup>c,d</sup>     | F44L36 <sup>c,d</sup>     | F66L36 <sup>c,d</sup>     | F88L36 <sup>c,d</sup>     | F126L36 <sup>c,d</sup>   |
| Прямая секция, 1219 мм   | Плоская                                 | 1  | F22L48 <sup>c,d</sup>     | F44L48 <sup>c,d</sup>     | F66L48 <sup>c,d</sup>     | F88L48 <sup>c,d</sup>     | F126L48 <sup>c,d</sup>   |
| Прямая секция, 1524 мм   | Плоская                                 | 1  | F22L60 <sup>c,d</sup>     | F44L60 <sup>c,d</sup>     | F66L60 <sup>c,d</sup>     | F88L60 <sup>c,d</sup>     | F126L60 <sup>c,d</sup>   |
| Прямая секция, 3048 мм   | Плоская                                 | 1  | F22L120 <sup>c,d</sup>    | F44L120 <sup>c,d</sup>    | F66L120 <sup>c,d</sup>    | F88L120 <sup>c,d</sup>    | F126L120 <sup>c,d</sup>  |
| Отрезной фитинг, с возможностью прокладки сверху   | Плоская                                 | 1  | F22LXL                    | F44LXL                    | F66LXL                    | F88LXL                    | F126LXL                  |
| Отрезной фитинг, без возможности прокладки сверху  | Угол 90°                                | 1  | F22LX                     | F44LX                     | F66LX                     | F88LX                     | F126LX                   |
| Телескопический фитинг, с возможностью прокладки сверху  | Специальная                             | 1  | F22LA                     | F44LA                     | F66LA                     | F88LA                     | F126LA                   |
| Крестообразный фитинг  | Плоская                                 | 3  | F22LC <sup>c,d</sup>      | F44LC <sup>c,d</sup>      | F66LC <sup>c,d</sup>      | F88LC <sup>c,d</sup>      | F126LC <sup>c,d</sup>    |
| Угловой фитинг, 90°, отверстие сверху  | Плоская                                 | 1  | F22LE9A <sup>c,d</sup>    | F44LE9A <sup>c,d</sup>    | F66LE9A <sup>c,d</sup>    | F88LE9A <sup>c,d</sup>    | F126LE9A <sup>c,d</sup>  |
| Угловой фитинг, 90°, отверстие с внутренней стороны  | Плоская                                 | 1  | F22LE9B <sup>c,d</sup>    | F44LE9B <sup>c,d</sup>    | F66LE9B <sup>c,d</sup>    | F88LE9B <sup>c,d</sup>    | F126LE9B <sup>c,d</sup>  |
| Угловой фитинг, 90°, отверстие с внешней стороны   | Плоская                                 | 1  | F22LE9C <sup>c,d</sup>    | F44LE9C <sup>c,d</sup>    | F66LE9C <sup>c,d</sup>    | F88LE9C <sup>c,d</sup>    | F126LE9C <sup>c,d</sup>  |
| Угловой фитинг, 90°, отверстие сверху с внешней стороны  | Плоская                                 | 2  | —                         | F44LE9AC <sup>c,d</sup>   | F66LE9AC <sup>c,d</sup>   | F88LE9AC <sup>c,d</sup>   | —                        |
| Угловой фитинг, 45°, отверстие сверху  | Плоская                                 | 1  | F22LE45A <sup>c,d</sup>   | F44LE45A <sup>c,d</sup>   | F66LE45A <sup>c,d</sup>   | F88LE45A <sup>c,d</sup>   | F126LE45A <sup>c,d</sup> |
| Угловой фитинг, 45°, отверстие с внутренней стороны  | Плоская                                 | 1  | F22LE45B <sup>c,d</sup>   | F44LE45B <sup>c,d</sup>   | F66LE45B <sup>c,d</sup>   | F88LE45B <sup>c,d</sup>   | —                        |
| Угловой фитинг, 45°, отверстие с внешней стороны   | Плоская                                 | 1  | F22LE45C <sup>c,d</sup>   | F44LE45C <sup>c,d</sup>   | F66LE45C <sup>c,d</sup>   | F88LE45C <sup>c,d</sup>   | —                        |
| T-образный фитинг, отверстие сверху  | Плоская                                 | 2  | F22LTA <sup>c,d</sup>     | F44LTA <sup>c,d</sup>     | F66LTA <sup>c,d</sup>     | F88LTA <sup>c,d</sup>     | F126LTA <sup>c,d</sup>   |
| T-образный фитинг, отверстие сверху с внешней стороны  | Плоская                                 | 2  | F22LTC <sup>c,d</sup>     | F44LTC <sup>c,d</sup>     | F66LTC <sup>c,d</sup>     | F88LTC <sup>c,d</sup>     | —                        |
| Распределительная коробка  | Плоская                                 | 1  | F22LJ <sup>c,d</sup>      | F44LJ <sup>c,d</sup>      | F66LJ <sup>c,d</sup>      | F88LJ <sup>c,d</sup>      | —                        |
| Крышка   | 90°                                     | 1  | F22LP                     | F44LP                     | F66LP                     | F88LP                     | F126LP                   |
| Прямоугольный соединитель  | 90°                                     | 1  | F22LB                     | F44LB                     | F66LB                     | F88LB                     | F126LB                   |
| Переходник 102 x 102 мм на 64 x 64 мм  | Нет                                     | 0  | —                         | F44LRE22                  | —                         | —                         | —                        |
| Переходник 152 x 152 мм на 102 x 102 мм  | Нет                                     | 0  | —                         | —                         | F66LRE44 <sup>c,d</sup>   | —                         | —                        |
| Переходник 203 x 203 мм на 152 x 152 мм  | Нет                                     | 0  | —                         | —                         | —                         | F88LRE66 <sup>d</sup>     | —                        |
| Переходник 305 x 152 мм на 152 x 152 мм  | Нет                                     | 0  | —                         | —                         | —                         | —                         | F126LRE66 <sup>c,d</sup> |
| Переходник 305 x 152 мм на 102 x 102 мм  | Нет                                     | 0  | —                         | —                         | —                         | —                         | F126LRE44 <sup>c,d</sup> |
| Патрубок 25 мм   | Специальная                             | 1  | F22LN1 <sup>c,d</sup>     | F44LN1 <sup>c,d</sup>     | F66LN1 <sup>c,d</sup>     | —                         | —                        |
| Патрубок 51 мм   | Специальная                             | 1  | F22LN2 <sup>c,d</sup>     | F44LN2 <sup>c,d</sup>     | F66LN2 <sup>c,d</sup>     | —                         | —                        |
| Патрубок 76 мм   | Специальная                             | 1  | F22LN3 <sup>c,d</sup>     | F44LN3 <sup>c,d</sup>     | F66LN3 <sup>c,d</sup>     | —                         | —                        |
| Кронштейн-подвеска   | Нет                                     | 0  | F22HD                     | F44HD                     | F66HD                     | F88HD                     | —                        |
| Подвесной кронштейн  | Нет                                     | 0  | F22HB                     | F44HB                     | F66HB                     | F88HB                     | —                        |
| Секция транспозиции, по часовой стрелке  | Плоская                                 | 1  | F22LKT <sup>c,d</sup>     | F44LKT <sup>c,d</sup>     | F66LKT <sup>c,d</sup>     | —                         | —                        |
| Секция транспозиции, против часовой стрелки  | Плоская                                 | 1  | F22LKOKT <sup>c,d</sup>   | F44LKOKT <sup>c,d</sup>   | F66LKOKT <sup>c,d</sup>   | —                         | —                        |
| Угловой фитинг, 90°, транспозиция по часовой стрелке   | Плоская                                 | 1  | F22LE9KT <sup>c,d</sup>   | F44LE9KT <sup>c,d</sup>   | F66LE9KT <sup>c,d</sup>   | F88LE9KT <sup>c,d</sup>   | —                        |
| Угловой фитинг, 90°, транспозиция против часовой стрелки                                       | Плоская                                 | 1  | F22LE9KOKT <sup>c,d</sup> | F44LE9KOKT <sup>c,d</sup> | F66LE9KOKT <sup>c,d</sup> | F88LE9KOKT <sup>c,d</sup> | —                        |
| Набор перегородок для крепления на винтах; размер перегородки 1524 мм                          | Нет                                     | 0  | —                         | F44BK60                   | F66BK60                   | F88BK60                   | —                        |
| Перегорodka для крепления на кронштейне <sup>б</sup> ; размер перегородки 1524 мм <sup>а</sup> | —                                       | 1 комплект (5 шт.)                         | —                         | F44B360                   | F66B560                   | —                         | —                        |
| Кронштейны для перегородок, 2 секции <sup>б</sup>  | —                                       | 1 комплект (5 шт.)                         | —                         | F44BB2C                   | F66BB2C                   | —                         | —                        |
| Кронштейны для перегородок, 3 секции <sup>б</sup>  | —                                       | 1 комплект (5 шт.)                         | —                         | F44BB3C                   | F66BB3C                   | —                         | —                        |
| Плоская уплотнительная панель <sup>а</sup>   | —                                       | —  | F22LSGQR                  | F44LSGQR                  | F66LSGQR                  | F88LSGQR                  | F126LSGQR                |
| Угловая (90°) уплотнительная панель <sup>а</sup>   | —                                       | —  | F22LSAG                   | F44LSAG                   | F66LSAG                   | F88LSAG                   | F126LSAG                 |

<sup>а</sup> В комплект каждой уплотнительной панели входит одна прокладка и набор винтов для соединения секций.

<sup>б</sup> В комплект входит пять перегородок или пять кронштейнов. Длина перегородки — 1524 мм.

<sup>с</sup> Сертифицировано Канадской ассоциацией по стандартизации.

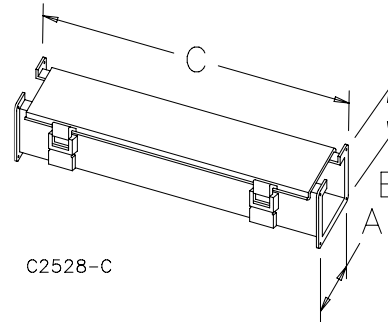
<sup>д</sup> UL 870

**Заказный номер выделен полужирным шрифтом: товар есть на складе, готов к отправке в течение 2 рабочих дней.**

## Кабельный канал с возможностью прокладки сверху

### Прямая секция

Доступные варианты длины — от 152 до 3048 мм.



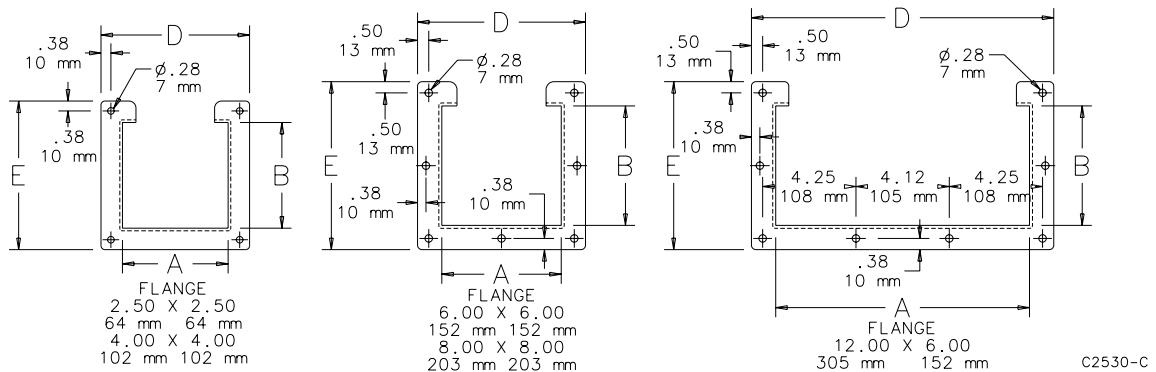
C2528-C

### Прямые секции

| Заказ №        | А x B x C<br>мм  | Уплотнительные<br>панели, тип* | Уплотнительные<br>панели, кол-во* | D<br>мм | E<br>мм |
|----------------|------------------|--------------------------------|-----------------------------------|---------|---------|
| F22L06         | 64 x 64 x 152    | Плоская                        | 1                                 | 99      | 99      |
| F22L12         | 64 x 64 x 305    | Плоская                        | 1                                 | 99      | 99      |
| F22L24         | 64 x 64 x 610    | Плоская                        | 1                                 | 99      | 99      |
| F22L36         | 64 x 64 x 914    | Плоская                        | 1                                 | 99      | 99      |
| F22L48         | 64 x 64 x 1219   | Плоская                        | 1                                 | 99      | 99      |
| F22L60         | 64 x 64 x 1524   | Плоская                        | 1                                 | 99      | 99      |
| F22L120        | 64 x 64 x 3048   | Плоская                        | 1                                 | 99      | 99      |
| <b>F44L06</b>  | 102 x 102 x 152  | Плоская                        | 1                                 | 137     | 137     |
| <b>F44L12</b>  | 102 x 102 x 305  | Плоская                        | 1                                 | 137     | 137     |
| <b>F44L24</b>  | 102 x 102 x 610  | Плоская                        | 1                                 | 137     | 137     |
| <b>F44L36</b>  | 102 x 102 x 914  | Плоская                        | 1                                 | 137     | 137     |
| <b>F44L48</b>  | 102 x 102 x 1219 | Плоская                        | 1                                 | 137     | 137     |
| <b>F44L60</b>  | 102 x 102 x 1524 | Плоская                        | 1                                 | 137     | 137     |
| <b>F44L120</b> | 102 x 102 x 3048 | Плоская                        | 1                                 | 137     | 137     |
| <b>F66L06</b>  | 152 x 152 x 152  | Плоская                        | 1                                 | 194     | 194     |
| <b>F66L12</b>  | 152 x 152 x 305  | Плоская                        | 1                                 | 194     | 194     |
| <b>F66L24</b>  | 152 x 152 x 610  | Плоская                        | 1                                 | 194     | 194     |
| <b>F66L36</b>  | 152 x 152 x 914  | Плоская                        | 1                                 | 194     | 194     |
| <b>F66L48</b>  | 152 x 152 x 1219 | Плоская                        | 1                                 | 194     | 194     |
| <b>F66L60</b>  | 152 x 152 x 1524 | Плоская                        | 1                                 | 194     | 194     |
| <b>F66L120</b> | 152 x 152 x 3048 | Плоская                        | 1                                 | 194     | 194     |
| F88L06         | 203 x 203 x 152  | Плоская                        | 1                                 | 244     | 244     |
| F88L12         | 203 x 203 x 305  | Плоская                        | 1                                 | 244     | 244     |
| F88L24         | 203 x 203 x 610  | Плоская                        | 1                                 | 244     | 244     |
| F88L36         | 203 x 203 x 914  | Плоская                        | 1                                 | 244     | 244     |
| F88L48         | 203 x 203 x 1219 | Плоская                        | 1                                 | 244     | 244     |
| F88L60         | 203 x 203 x 1524 | Плоская                        | 1                                 | 244     | 244     |
| F88L120        | 203 x 203 x 3048 | Плоская                        | 1                                 | 244     | 244     |
| F126L06        | 305 x 152 x 152  | Плоская                        | 1                                 | 346     | 194     |
| F126L12        | 305 x 152 x 305  | Плоская                        | 1                                 | 346     | 194     |
| F126L24        | 305 x 152 x 610  | Плоская                        | 1                                 | 346     | 194     |
| F126L36        | 305 x 152 x 914  | Плоская                        | 1                                 | 346     | 194     |
| F126L48        | 305 x 152 x 1219 | Плоская                        | 1                                 | 346     | 194     |
| F126L60        | 305 x 152 x 1524 | Плоская                        | 1                                 | 346     | 194     |
| F126L120       | 305 x 152 x 3048 | Плоская                        | 1                                 | 346     | 194     |

\*В комплект каждой уплотнительной панели входит одна прокладка и набор винтов для соединения секций.

Сертифицировано Канадской ассоциацией по стандартизации.



**Заказный номер выделен полужирным шрифтом: товар есть на складе, готов к отправке в течение 2 рабочих дней.**

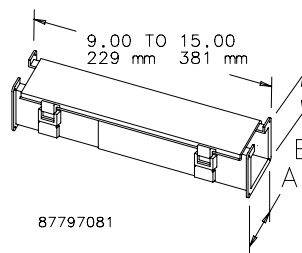
## Кабельный канал с возможностью прокладки сверху

### Отрезной фитинг, с возможностью прокладки сверху

Только для длины от 229 до 381 мм. Корпус состоит из двух частей. Корпус и крышку можно укоротить до нужной длины и приварить.

| Заказ № | А x В<br>мм | Уплотнительные<br>панели,<br>тип <sup>a</sup> | Уплотнительные<br>панели,<br>кол-во <sup>a</sup> |
|---------|-------------|---|--|
| F22LXL  | 64 x 64     | Плоская                                       | 1  |
| F44LXL  | 102 x 102   | Плоская                                       | 1  |
| F66LXL  | 152 x 152   | Плоская                                       | 1  |
| F88LXL  | 203 x 203   | Плоская                                       | 1  |
| F126LXL | 305 x 152   | Плоская                                       | 1  |

<sup>a</sup>В комплект каждой уплотнительной панели входит одна прокладка и набор винтов для соединения секций.

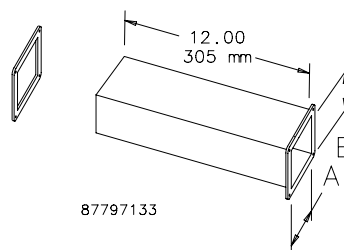


### Отрезной фитинг, без возможности прокладки сверху

Для длины до 305 мм. Корпус можно укоротить до нужной длины и приварить к фланцу. Этот фитинг не обеспечивает возможность прокладки кабелей сверху, но часто используется на входе в шкаф.

| Заказ № | А x В<br>мм | Уплотнительные<br>панели,<br>тип <sup>a</sup> | Уплотнительные<br>панели,<br>кол-во <sup>a</sup> |
|---------|-------------|---|--|
| F22LX   | 64 x 64     | Угол 90°                                      | 1  |
| F44LX   | 102 x 102   | Угол 90°                                      | 1  |
| F66LX   | 152 x 152   | Угол 90°                                      | 1  |
| F88LX   | 203 x 203   | Угол 90°                                      | 1  |
| F126LX  | 305 x 152   | Угол 90°                                      | 1  |

<sup>a</sup>В комплект каждой уплотнительной панели входит одна прокладка и набор винтов для соединения секций.

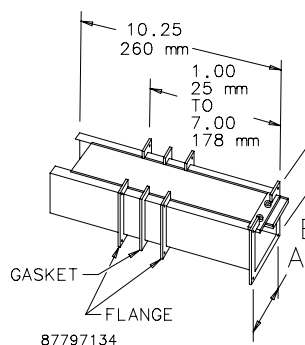


### Телескопический фитинг, с возможностью прокладки сверху

Длина легко регулируется в диапазоне от 25 до 178 мм. Резка или сварка не требуются.

| Заказ № | А x В<br>мм | Уплотнительные<br>панели<br>тип <sup>a</sup> | Уплотнительные<br>панели<br>кол-во <sup>a</sup> |
|---------|-------------|--|---|
| F22LA   | 64 x 64     | Специальная                                  | 1   |
| F44LA   | 102 x 102   | Специальная                                  | 1   |
| F66LA   | 152 x 152   | Специальная                                  | 1   |
| F88LA   | 203 x 203   | Специальная                                  | 1   |
| F126LA  | 305 x 152   | Специальная                                  | 1   |

<sup>a</sup>В комплект каждой уплотнительной панели входит одна прокладка и набор винтов для соединения секций.



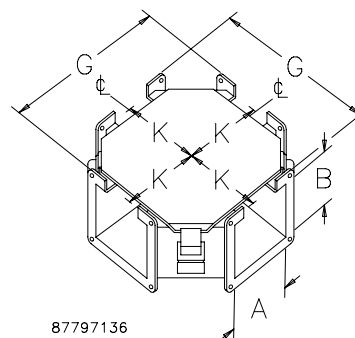
### Крестообразный фитинг

Используется для соединения четырех каналов с отверстиями с одной стороны.

| Заказ № | А x В<br>мм | Уплотни-<br>тельные<br>панели,<br>тип <sup>a</sup> | Уплотни-<br>тельные<br>панели,<br>кол-во <sup>a</sup> | G<br>мм | K<br>мм |
|---------|-------------|--|---|---------|---------|
| F22LC   | 64 x 64     | Плоская  | 3   | 216     | 108     |
| F44LC   | 102 x 102   | Плоская  | 3   | 254     | 127     |
| F66LC   | 152 x 152   | Плоская  | 3   | 305     | 152     |
| F88LC   | 203 x 203   | Плоская  | 3   | 356     | 178     |
| F126LC  | 305 x 152   | Плоская  | 3   | 457     | 229     |

<sup>a</sup>В комплект каждой уплотнительной панели входит одна прокладка и набор винтов для соединения секций.

Сертифицировано Канадской ассоциацией по стандартизации



**Заказный номер выделен полужирным шрифтом: товар есть на складе, готов к отправке в течение 2 рабочих дней.**

## Кабельный канал с возможностью прокладки сверху

### Угловые фитинги, 90 градусов

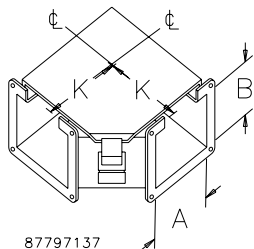
Поскольку крышки отдельных секций кабельного канала могут быть ориентированы в любом направлении, возникает необходимость в использовании угловых фитингов, изогнутых под углом 90 градусов (в наличии имеются три их разновидности). При правильном выборе они позволяют пользователю обеспечить доступ к внутреннему пространству кабельного канала с одной стороны, даже в кабельных системах с прямыми углами.

#### Отверстие сверху

| Заказ №  | A x B<br>мм | Уплотнительные панели, тип <sup>a</sup> | Уплотнительные панели, кол-во <sup>a</sup> | K<br>мм |
|----------|-------------|---|--|---------|
| F22LE9A  | 64 x 64     | Плоская                                 | 1  | 108     |
| F44LE9A  | 102 x 102   | Плоская                                 | 1  | 127     |
| F66LE9A  | 152 x 152   | Плоская                                 | 1  | 152     |
| F88LE9A  | 203 x 203   | Плоская                                 | 1  | 178     |
| F126LE9A | 305 x 152   | 1                                       | 229  |         |

<sup>a</sup>В комплект каждой уплотнительной панели входит одна прокладка и набор винтов для соединения секций.

Сертифицировано Канадской ассоциацией по стандартизации.

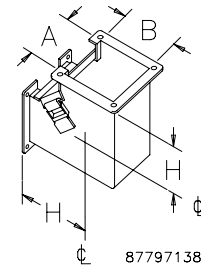


#### Отверстие с внутренней стороны

| Заказ №  | A x B<br>мм | Уплотнительные панели, тип <sup>a</sup> | Уплотнительные панели, кол-во <sup>a</sup> | H<br>мм |
|----------|-------------|---|--|---------|
| F22LE9B  | 64 x 64     | Плоская                                 | 1  | 108     |
| F44LE9B  | 102 x 102   | Плоская                                 | 1  | 127     |
| F66LE9B  | 152 x 152   | Плоская                                 | 1  | 152     |
| F88LE9B  | 203 x 203   | Плоская                                 | 1  | 178     |
| F126LE9B | 305 x 152   | Плоская                                 | 1  | 152     |

<sup>a</sup>В комплект каждой уплотнительной панели входит одна прокладка и набор винтов для соединения секций.

Сертифицировано Канадской ассоциацией по стандартизации.

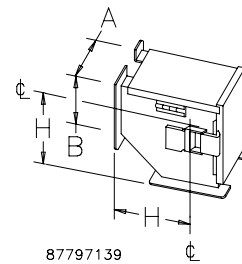


#### Отверстие с внешней стороны

| Заказ №  | A x B<br>мм | Уплотнительные панели, тип <sup>a</sup> | Уплотнительные панели, кол-во <sup>a</sup> | H<br>мм |
|----------|-------------|---|--|---------|
| F22LE9C  | 64 x 64     | Плоская                                 | 1  | 108     |
| F44LE9C  | 102 x 102   | Плоская                                 | 1  | 127     |
| F66LE9C  | 152 x 152   | Плоская                                 | 1  | 152     |
| F88LE9C  | 203 x 203   | Плоская                                 | 1  | 178     |
| F126LE9C | 305 x 152   | Плоская                                 | 1  | 152     |

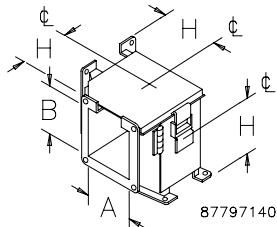
<sup>a</sup>В комплект каждой уплотнительной панели входит одна прокладка и набор винтов для соединения секций.

Сертифицировано Канадской ассоциацией по стандартизации.



### Угловой фитинг, 90 градусов, отверстие сверху с внешней стороны

Этот угловой фитинг позволяет провести провода к оборудованию вертикально сверху вниз под прямым углом, сохраняя верхнюю ориентацию проема для прокладки проводов.



| Заказ №  | A x B<br>мм | Уплотнительные панели, тип <sup>a</sup> | Уплотнительные панели, кол-во <sup>a</sup> | H<br>мм |
|----------|-------------|---|--|---------|
| F44LE9AC | 102 x 102   | Плоская                                 | 2  | 127     |
| F66LE9AC | 152 x 152   | Плоская                                 | 2  | 152     |
| F88LE9AC | 203 x 203   | Плоская                                 | 2  | 178     |

<sup>a</sup>В комплект каждой уплотнительной панели входит одна прокладка и набор винтов для соединения секций.

**Заказный номер выделен полужирным шрифтом: товар есть на складе, готов к отправке в течение 2 рабочих дней.**

## Кабельный канал с возможностью прокладки сверху

### Угловые фитинги, 45 градусов

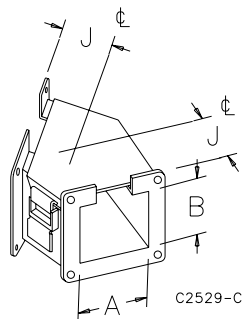
Поскольку крышки отдельных секций кабельного канала могут быть ориентированы в любом направлении, возникает необходимость в использовании угловых фитингов, изогнутых под углом 45 градусов (в наличии имеются три их разновидности). При правильном выборе они позволяют пользователю обеспечить доступ к внутреннему пространству кабельного канала с одной стороны даже в кабельных системах с прямыми углами.

#### Отверстие сверху

| Заказ №   | А x В<br>мм | Уплотнительные<br>панели, тип <sup>а</sup> | Уплотнительные<br>панели, кол-во <sup>а</sup> | J<br>мм |
|-----------|-------------|--|---|---------|
| F22LE45A  | 64 x 64     | Плоская                                    | 1   | 51      |
| F44LE45A  | 102 x 102   | Плоская                                    | 1   | 62      |
| F66LE45A  | 152 x 152   | Плоская                                    | 1   | 76      |
| F88LE45A  | 203 x 203   | Плоская                                    | 1   | 95      |
| F126LE45A | 305 x 152   | Плоская                                    | 1   | 121     |

<sup>а</sup>В комплект каждой уплотнительной панели входит одна прокладка и набор винтов для соединения секций.

Сертифицировано Канадской ассоциацией по стандартизации

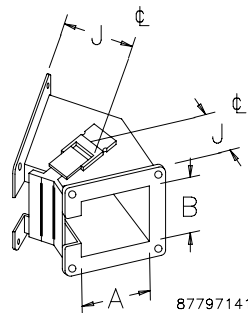


#### Отверстие с внутренней стороны

| Заказ №  | А x В<br>мм | Уплотнительные<br>панели, тип <sup>а</sup> | Уплотнительные<br>панели, кол-во <sup>а</sup> | J<br>мм |
|----------|-------------|--|---|---------|
| F22LE45B | 64 x 64     | Плоская                                    | 1   | 51      |
| F44LE45B | 102 x 102   | Плоская                                    | 1   | 62      |
| F66LE45B | 152 x 152   | Плоская                                    | 1   | 76      |
| F88LE45B | 203 x 203   | Плоская                                    | 1   | 95      |

<sup>а</sup>В комплект каждой уплотнительной панели входит одна прокладка и набор винтов для соединения секций.

Сертифицировано Канадской ассоциацией по стандартизации.

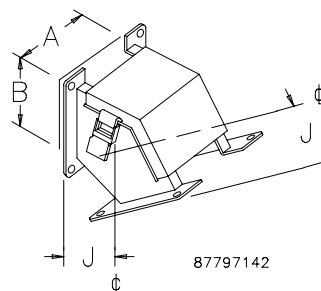


#### Отверстие с внешней стороны

| Заказ №  | А x В<br>мм | Уплотнительные<br>панели, тип <sup>а</sup> | Уплотнительные<br>панели, кол-во <sup>а</sup> | J<br>мм |
|----------|-------------|--|---|---------|
| F22LE45C | 64 x 64     | Плоская                                    | 1   | 51      |
| F44LE45C | 102 x 102   | Плоская                                    | 1   | 62      |
| F66LE45C | 152 x 152   | Плоская                                    | 1   | 76      |
| F88LE45C | 203 x 203   | Плоская                                    | 1   | 95      |

<sup>а</sup>В комплект каждой уплотнительной панели входит одна прокладка и набор винтов для соединения секций.

Сертифицировано Канадской ассоциацией по стандартизации



**Заказный номер выделен полужирным шрифтом: товар есть на складе, готов к отправке в течение 2 рабочих дней.**



## Кабельный канал с возможностью прокладки сверху

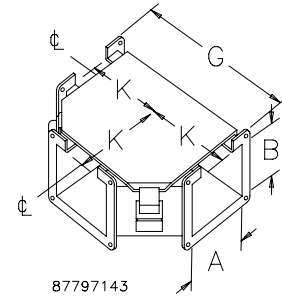
### T-образный фитинг, отверстие сверху

Этот фитинг используется в ситуации, когда проемы во всех трех ответвлениях кабельного канала расположены с одной стороны.

| Заказ № | А x В<br>мм | Уплотнительные панели, тип <sup>a</sup> | Уплотнительные панели, кол-во <sup>a</sup> | G<br>мм | K<br>мм |
|---------|-------------|---|--|---------|---------|
| F22LTA  | 64 x 64     | Плоская                                 | 2  | 216     | 108     |
| F44LTA  | 102 x 102   | Плоская                                 | 2  | 254     | 127     |
| F66LTA  | 152 x 152   | Плоская                                 | 2  | 305     | 152     |
| F88LTA  | 203 x 203   | Плоская                                 | 2  | 356     | 178     |
| F126LTA | 305 x 152   | Плоская                                 | 2  | 457     | 229     |

<sup>a</sup>В комплект каждой уплотнительной панели входит одна прокладка и набор винтов для соединения секций.

Сертифицировано Канадской ассоциацией по стандартизации.



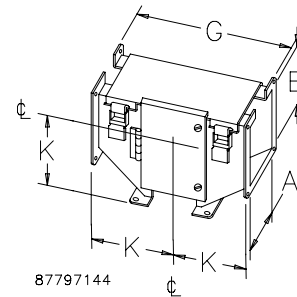
### T-образный фитинг, отверстие сверху с внешней стороны

Этот фитинг используется в ситуации, когда проемы в двух из трех ответвлений кабельного канала расположены с одной стороны, а в третьем - с другой.

| Заказ № | А x В<br>мм | Уплотнительные панели, тип <sup>a</sup> | Уплотнительные панели, кол-во <sup>a</sup> | G<br>мм | K<br>мм |
|---------|-------------|---|--|---------|---------|
| F22LTC  | 64 x 64     | Плоская                                 | 2  | 216     | 108     |
| F44LTC  | 102 x 102   | Плоская                                 | 2  | 254     | 127     |
| F66LTC  | 152 x 152   | Плоская                                 | 2  | 305     | 152     |
| F88LTC  | 203 x 203   | Плоская                                 | 2  | 356     | 178     |

<sup>a</sup>В комплект каждой уплотнительной панели входит одна прокладка и набор винтов для соединения секций.

Сертифицировано Канадской ассоциацией по стандартизации.



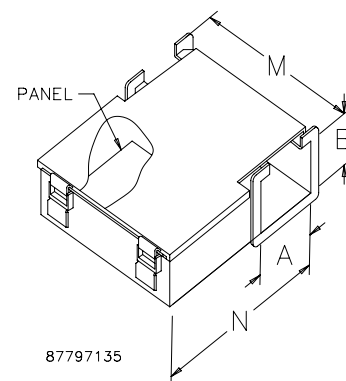
### Распределительная коробка

Распределительная коробка оснащена съемной панелью, на которой можно закрепить клеммные блоки и другие компоненты.

| Заказ № | А x В<br>мм | Уплотнительные панели, тип | Уплотнительные панели, кол-во <sup>a</sup> | M<br>мм | N<br>мм | Размер съемной панели<br>мм |
|---------|-------------|----------------------------|--|---------|---------|-----------------------------|
| F22LJ   | 64 x 64     | Плоская                    | 1  | 305     | 260     | 222 x 175                   |
| F44LJ   | 102 x 102   | Плоская                    | 1  | 356     | 353     | 273 x 225                   |
| F66LJ   | 152 x 152   | Плоская                    | 1  | 406     | 454     | 324 x 276                   |
| F88LJ   | 203 x 203   | Плоская                    | 1  | 457     | 556     | 375 x 327                   |

<sup>a</sup>В комплект каждой уплотнительной панели входит одна прокладка и набор винтов для соединения секций.

Сертифицировано Канадской ассоциацией по стандартизации.



**Заказный номер выделен полужирным шрифтом: товар есть на складе, готов к отправке в течение 2 рабочих дней.**

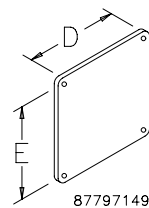
## Кабельный канал с возможностью прокладки сверху

### Крышка

Закрывает торец кабельной секции или канала.

| Заказ № | Уплотнительные панели, тип <sup>a</sup> | Уплотнительные панели, кол-во <sup>a</sup> | D мм | E мм |
|---------|---|--|------|------|
| F22LP   | 90°                                     | 1  | 99   | 99   |
| F44LP   | 90°                                     | 1  | 137  | 137  |
| F66LP   | 90°                                     | 1  | 194  | 194  |
| F88LP   | 90°                                     | 1  | 244  | 244  |
| F126LP  | 90°                                     | 1  | 346  | 194  |

<sup>a</sup>В комплект каждой уплотнительной панели входит одна прокладка и набор винтов для соединения секций.



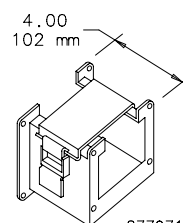
87797149

### Переходник

Этот фитинг позволяет сохранить возможность прокладки кабеля сверху, уменьшив при этом размер канала.

| Заказ №   | Уплотнительные панели, тип | Уплотнительные панели, Кол-во | От, А x B мм | До, А x B мм |
|-----------|----------------------------|-------------------------------|--------------|--------------|
| F44LRE22  | Нет                        | 0                             | 102 x 102    | 64 x 64      |
| F66LRE44  | Нет                        | 0                             | 152 x 152    | 102 x 102    |
| F88LRE66  | Нет                        | 0                             | 203 x 203    | 152 x 152    |
| F126LRE66 | Нет                        | 0                             | 305 x 152    | 152 x 152    |
| F126LRE44 | Нет                        | 0                             | 305 x 152    | 102 x 102    |

Сертифицировано Канадской ассоциацией по стандартизации.



87797157

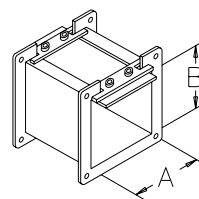
### Патрубок

Доступные варианты длины: 25, 51 и 76 мм.

| Заказ №       | А x B x C мм   | Уплотнительные панели, тип <sup>a</sup> | Уплотнительные панели, кол-во <sup>a</sup> |
|---------------|----------------|---|--|
| F22LN1        | 64 x 64 x 25   | Специальная                             | 1  |
| F22LN2        | 64 x 64 x 51   | Специальная                             | 1  |
| F22LN3        | 64 x 64 x 76   | Специальная                             | 1  |
| F44LN1        | 102 x 102 x 25 | Специальная                             | 1  |
| <b>F44LN2</b> | 102 x 102 x 51 | Специальная                             | 1  |
| <b>F44LN3</b> | 102 x 102 x 76 | Специальная                             | 1  |
| F66LN1        | 152 x 152 x 25 | Специальная                             | 1  |
| <b>F66LN2</b> | 152 x 152 x 51 | Специальная                             | 1  |
| <b>F66LN3</b> | 152 x 152 x 76 | Специальная                             | 1  |

<sup>a</sup>В комплект каждой уплотнительной панели входит одна прокладка и набор винтов для соединения секций.

Сертифицировано Канадской ассоциацией по стандартизации.



87797145

**Заказный номер выделен полужирным шрифтом: товар есть на складе, готов к отправке в течение 2 рабочих дней.**

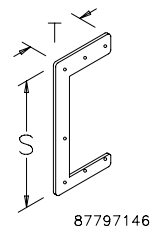
## Кабельный канал с возможностью прокладки сверху

### Кронштейн-подвеска

Кронштейны-подвески используются для поддержки кабельных каналов. Кронштейн-подвеска обычно крепится к подвесной балке или потолку.

| Заказ № | Уплотнительные панели, тип <sup>a</sup> | Уплотнительные панели, кол-во <sup>a</sup> | S мм | T мм |
|---------|---|--|------|------|
| F22HD   | Нет                                     | 0  | 235  | 114  |
| F44HD   | Нет                                     | 0  | 298  | 152  |
| F66HD   | Нет                                     | 0  | 387  | 206  |
| F88HD   | Нет                                     | 0  | 522  | 308  |

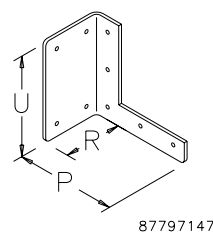
<sup>a</sup>В комплект каждой уплотнительной панели входит одна прокладка и набор винтов для соединения секций.



### Подвесной кронштейн

Подвесные кронштейны используются для поддержки кабельных каналов. Подвесной кронштейн крепится на стену, пол или потолок.

| Заказ № | P мм | R мм | U мм |
|---------|------|------|------|
| F22HB   | 117  | 92   | 111  |
| F44HB   | 155  | 92   | 149  |
| F66HB   | 210  | 92   | 200  |
| F88HB   | 260  | 92   | 286  |

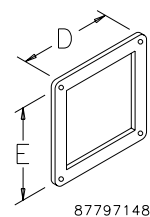


### Прямоугольный соединитель

Прямоугольный соединитель устанавливается изнутри шкафа на входе кабельного канала в шкаф для обеспечения герметичности.

| Заказ № | Уплотнительные панели, тип <sup>a</sup> | Уплотнительные панели, кол-во <sup>a</sup> | D мм | E мм |
|---------|---|--|------|------|
| F22LB   | 90°                                     | 1  | 99   | 99   |
| F44LB   | 90°                                     | 1  | 137  | 137  |
| F66LB   | 90°                                     | 1  | 194  | 194  |
| F88LB   | 90°                                     | 1  | 244  | 244  |
| F126LB  | 90°                                     | 1  | 346  | 194  |

<sup>a</sup>В комплект каждой уплотнительной панели входит одна прокладка и набор винтов для соединения секций.



**Заказный номер выделен полужирным шрифтом: товар есть на складе, готов к отправке в течение 2 рабочих дней.**

## Кабельный канал с возможностью прокладки сверху

### Секции транспозиции

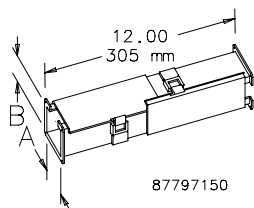
Эти фитинги позволяют изменить на 90 градусов ориентацию стороны кабельного канала с проемом для прокладки кабелей, сохранив при этом непрерывность проема.

#### По часовой стрелке

| Заказ № | A x B<br>мм | Уплотнительные<br>панели,<br>тип <sup>a</sup> | Уплотнительные<br>панели,<br>кол-во <sup>a</sup> |
|---------|-------------|---|--|
| F22LKT  | 64 x 64     | Плоская                                       | 1  |
| F44LKT  | 102 x 102   | Плоская                                       | 1  |
| F66LKT  | 152 x 152   | Плоская                                       | 1  |

<sup>a</sup>В комплект каждой уплотнительной панели входит одна прокладка и набор винтов для соединения секций.

Сертифицировано Канадской ассоциацией по стандартизации.

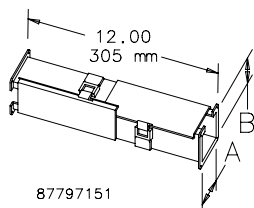


#### Против часовой стрелки

| Заказ №  | A x B<br>мм | Уплотнительные панели,<br>тип <sup>a</sup> | Уплотнительные<br>панели,<br>кол-во <sup>a</sup> |
|----------|-------------|--|--|
| F22LKOKT | 64 x 64     | Плоская                                    | 1  |
| F44LKOKT | 102 x 102   | Плоская                                    | 1  |
| F66LKOKT | 152 x 152   | Плоская                                    | 1  |

<sup>a</sup>В комплект каждой уплотнительной панели входит одна прокладка и набор винтов для соединения секций.

Сертифицировано Канадской ассоциацией по стандартизации.

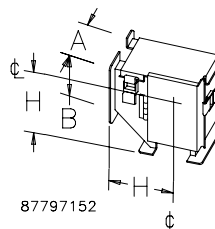


### Угловой фитинг, 90 градусов, по часовой стрелке

| Заказ №  | A x B<br>мм | Уплотнительные<br>панели, тип <sup>a</sup> | Уплотнительные<br>панели, кол-во <sup>a</sup> | H<br>мм |
|----------|-------------|--|---|---------|
| F22LE9KT | 64 x 64     | Плоская                                    | 1   | 108     |
| F44LE9KT | 102 x 102   | Плоская                                    | 1   | 127     |
| F66LE9KT | 152 x 152   | Плоская                                    | 1   | 452     |
| F88LE9KT | 203 x 203   | Плоская                                    | 1   | 178     |

<sup>a</sup>В комплект каждой уплотнительной панели входит одна прокладка и набор винтов для соединения секций.

Сертифицировано Канадской ассоциацией по стандартизации.

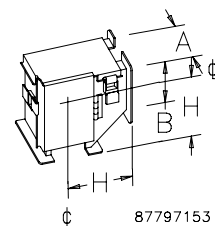


### Угловой фитинг, 90 градусов, против часовой стрелки

| Заказ №    | A x B<br>мм | Уплотнительные<br>панели,<br>тип <sup>a</sup> | Уплотнительные<br>панели,<br>кол-во <sup>a</sup> | H<br>мм |
|------------|-------------|---|--|---------|
| F22LE9KOKT | 64 x 64     | Плоская                                       | 1  | 108     |
| F44LE9KOKT | 102 x 102   | Плоская                                       | 1  | 127     |
| F66LE9KOKT | 152 x 152   | Плоская                                       | 1  | 152     |
| F88LE9KOKT | 203 x 203   | Плоская                                       | 1  | 178     |

<sup>a</sup>В комплект каждой уплотнительной панели входит одна прокладка и набор винтов для соединения секций.

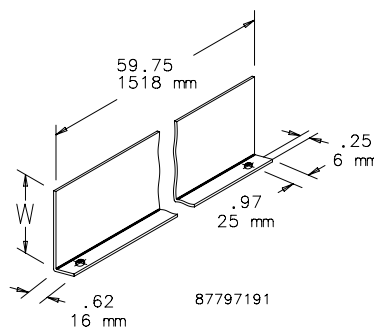
Сертифицировано Канадской ассоциацией по стандартизации.



### Набор перегородок для крепления на винтах

Разделяет кабельный канала на две или несколько частей. Перегородки прикручиваются к секциям канала с помощью винтов. В комплект входят уплотнительные шайбы.

| Заказ № | A x B<br>мм | W<br>мм |
|---------|-------------|---------|
| F33BK60 | 76 x 76     | 51      |
| F44BK60 | 102 x 102   | 76      |
| F66BK60 | 152 x 152   | 114     |
| F88BK60 | 203 x 203   | 152     |



**Заказный номер выделен полужирным шрифтом: товар есть на складе, готов к отправке в течение 2 рабочих дней.**

## Кабельный канал с возможностью прокладки сверху

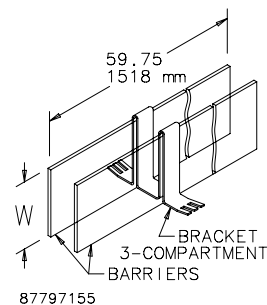
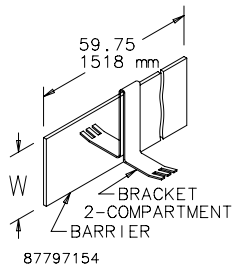
### Наборы перегородок для крепления на кронштейне

Кронштейны из пружинной стали удерживают перегородки на месте за счет фрикционной посадки внутри кабельного канала. Перегородки и кронштейны заказываются отдельно. Рекомендуемый шаг — 0,9 м.

#### Две или три секции

| Заказ № | Уплотнительные панели (кол-во) <sup>a</sup> | W, мм |
|---------|---|-------|
| F44B360 | 1 комплект <sup>a</sup> (5 шт.)             | 76    |
| F66B560 | 1 комплект <sup>a</sup> (5 шт.)             | 114   |

<sup>a</sup>В комплект входит пять перегородок или пять кронштейнов. Длина перегородки — 1,5 м.



#### Две секции

| Заказ № | Уплотнительные панели (кол-во) <sup>a</sup> | W, мм |
|---------|---|-------|
| F44BB2C | 1 комплект                                  | 76    |
| F66BB2C | 1 комплект                                  | 114   |

<sup>a</sup>В комплект входит пять перегородок или пять кронштейнов. Длина перегородки — 1524 мм.

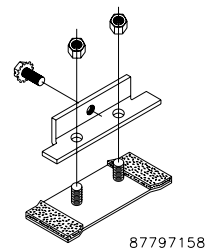
#### Три секции

| Заказ № | Уплотнительные панели (кол-во) <sup>a</sup> | W, мм |
|---------|---|-------|
| F44BB3C | 1 комплект                                  | 76    |
| F66BB3C | 1 комплект                                  | 114   |

<sup>a</sup>В комплект входит пять перегородок или пять кронштейнов. Длина перегородки — 1524 мм.

### Угловая уплотнительная панель, 90 градусов

При соединении секции или фитинга с возможностью прокладки кабеля сверху с крышкой, прямоугольным соединителем, отрезным или другим фитингом или секцией без такой возможности, на каждом стыке устанавливается угловая (90 градусов) уплотнительная панель. Компания Hoffman оснащает эту панель фитингами. В некоторых случаях необходимы дополнительные угловые (90 градусов) уплотнительные панели. В комплект панели входят фланцевое уплотнение и фланцевые винты, не показанные на чертеже.

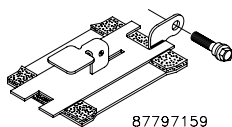


| Заказ №  | A x B, мм |
|----------|-----------|
| F22LSAG  | 64 x 64   |
| F44LSAG  | 102 x 102 |
| F66LSAG  | 152 x 152 |
| F88LSAG  | 203 x 203 |
| F126LSAG | 305 x 152 |

В комплект каждой уплотнительной панели входит одна прокладка и набор винтов для соединения секций.

### Быстроразъемная плоская уплотнительная панель

Эта, специально разработанная компанией Hoffman, поворотная уплотнительная панель обеспечивает быстрый и удобный доступ к внутреннему пространству кабельного канала без дополнительных инструментов.



| Заказ №   | A x B, мм |
|-----------|-----------|
| F22LSGQR  | 64 x 64   |
| F44LSGQR  | 102 x 102 |
| F66LSGQR  | 152 x 152 |
| F88LSGQR  | 203 x 203 |
| F126LSGQR | 305 x 152 |

В комплект каждой уплотнительной панели входит одна прокладка и набор винтов для соединения секций.

**Заказный номер выделен полужирным шрифтом: товар есть на складе, готов к отправке в течение 2 рабочих дней.**

## Кабельный канал из нержавеющей стали

### Кабельная полка CLEAN TRAY™ из нержавеющей стали, тип 1



#### Отраслевые стандарты

Каталог UL; номер файла E263414  
 Это изделие включено в классификацию только с точки зрения его пригодности в качестве заземлителя для оборудования.

NEMA/ЕЕМАС, тип 1

#### Применение

Кабельная полка CLEAN TRAY™ из нержавеющей стали защищает провода в кабельных системах, требующих частой промывки. Различные наклонные фитинги с передними, внутренними, и внешними панелями позволяют создавать кабельные каналы в полном соответствии с индивидуальными потребностями, с использованием стандартной продукции из каталога, а также управлять направлением отвода промывочной жидкости.

#### Особенности

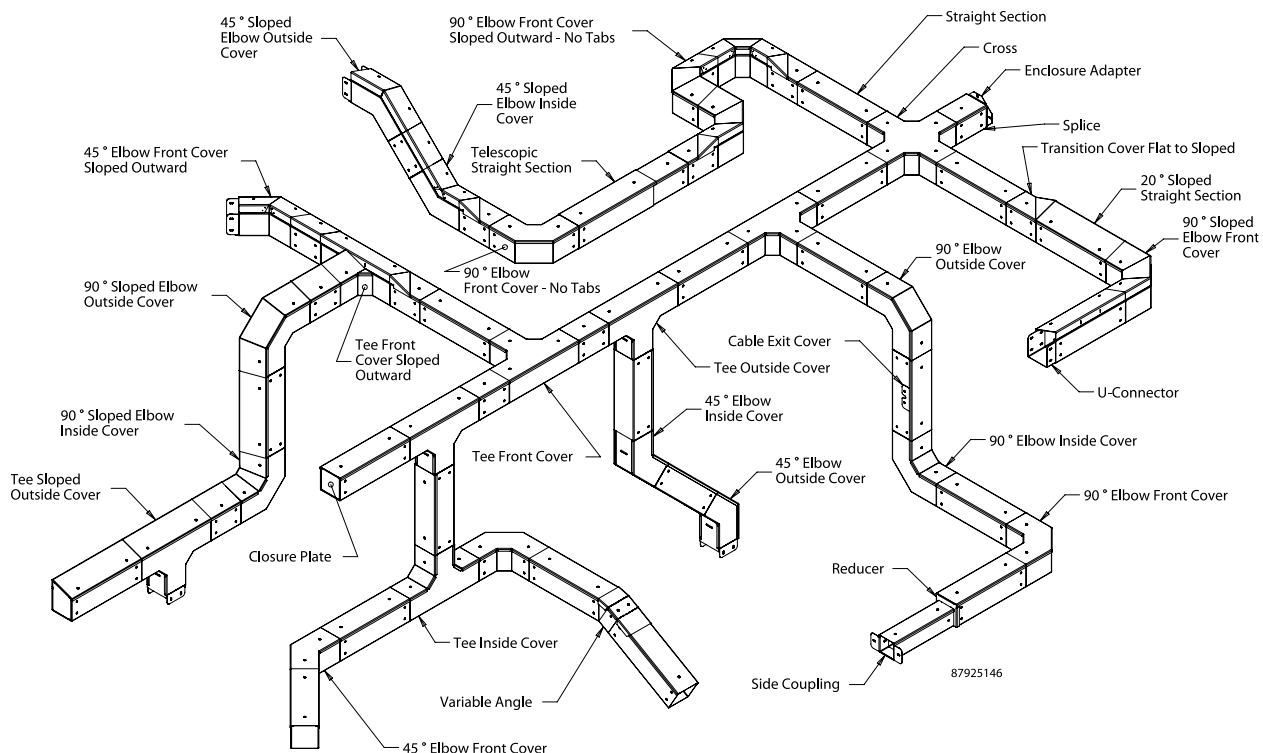
- Регулируемые разделители
- Верхние и боковые части могут быть полностью открытыми
- Имеются в наличии модели с плоскими и наклонными (20 градусов) панелями
- Перфорированные фитинги и прямые секции
- Угловые фитинги элементы оснащаются панелями трех типов: передними, внутренними и внешними
- В комплект каждой модели входят соединительные элементы
- Защелки на четверть оборота

#### Спецификации

- Нержавеющая сталь толщиной 1,02 мм

#### Покрытие

Гладкая шлифованная поверхность



**Заказный номер выделен полужирным шрифтом: товар есть на складе, готов к отправке в течение 2 рабочих дней.**

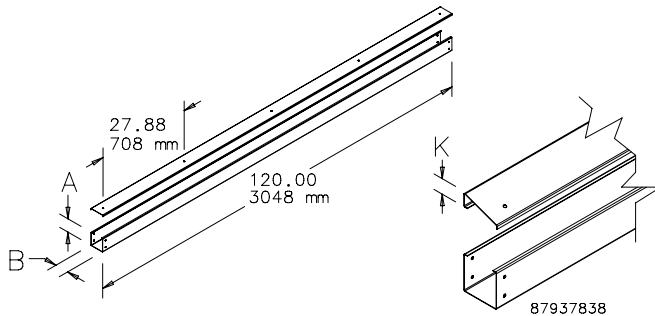
## Кабельный канал из нержавеющей стали

### Прямая секция



| Заказ №          | А x B     |  | Описание            | К |
|------------------|-----------|--|---------------------|---|
|                  | мм        |  |                     |   |
| СТ22120SS        | 51 x 51   |  | Стандартное изделие | — |
| СТ33120SS        | 76 x 76   |  | Стандартное изделие | — |
| <b>СТ44120SS</b> | 102 x 102 |  | Стандартное изделие | — |
| СТ46120SS        | 102 x 152 |  | Стандартное изделие | — |
| СТ66120SS        | 152 x 152 |  | Стандартное изделие | — |

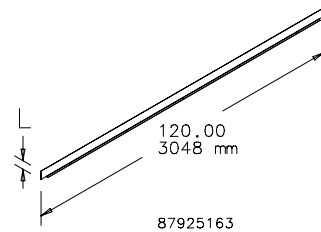
Имеются в наличии прямые секции длиной 3 м с перфорацией или без нее. В некоторых размерах панель может быть наклонена под углом 20 градусов. В комплект каждой прямой секции входят U-образный соединитель и крепежные элементы.



### Разделитель, прямая секция

Позволяет разделить одну прямую секцию на две.

| Заказ №        | А x B, дюймы/мм | Подходит для кабеля   |            |
|----------------|-----------------|-----------------------|------------|
|                |                 | Размер полки дюймы/мм | L дюймы/мм |
| СТ33DSS        | 3,00 x 3,00     | 4,00 x 4,00           | 2,13       |
|                | 76 x 76         | 102 x 102             | 54         |
| <b>СТ44DSS</b> | 4,00 x 4,00     | 4,00 x 6,00           | 3,13       |
|                | 102 x 102       | 102 x 152             | 79         |
| СТ66DSS        | 6,00 x 6,00     | 6,00 x 6,00           | 5,13       |
|                | 152 x 152       | 152 x 152             | 130        |

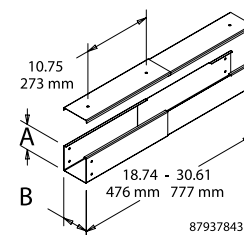


### Телескопическая прямая секция



Длина регулируется в диапазоне 476 до 777 мм.

| Заказ №        | А x B, дюймы | А x B, мм |
|----------------|--------------|-----------|
| СТ22TSS        | 2,00 x 2,00  | 51 x 51   |
| СТ33TSS        | 3,00 x 3,00  | 76 x 76   |
| <b>СТ44TSS</b> | 4,00 x 4,00  | 102 x 102 |
| СТ46TSS        | 4,00 x 6,00  | 102 x 152 |
| СТ66TSS        | 6,00 x 6,00  | 152 x 152 |



**Заказный номер выделен полужирным шрифтом: товар есть на складе, готов к отправке в течение 2 рабочих дней.**

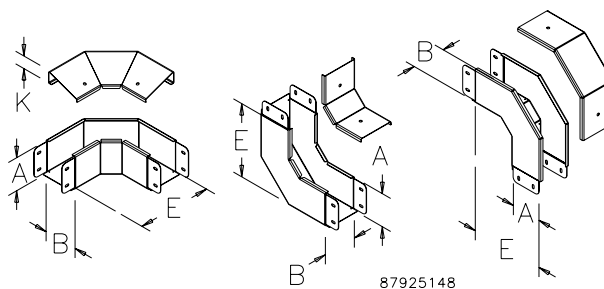
**Кабельный канал из нержавеющей стали**
**Разделитель, телескопическая прямая секция**

Укорачивается до нужной длины.

| Заказ №     | А x B, мм |
|-------------|-----------|
| CT33TDSPPSS | 76 x 76   |
| CT44TDSPPSS | 102 x 102 |
| CT66TDSPPSS | 152 x 152 |

**Угловые фитинги, 90 градусов**

Используется в местах изгиба под углом 90 градусов. Модели без язычков соединяются непосредственно с другими угловыми фитингами без муфты.



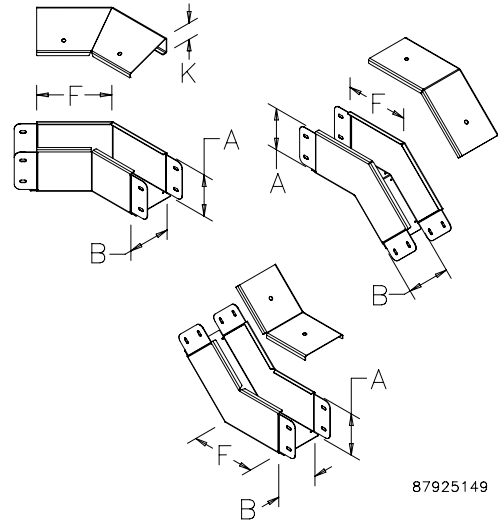
| Заказ №            | А x B, мм | Описание                    | Е (мм) | К (мм) |
|--------------------|-----------|-----------------------------|--------|--------|
| CT22EFC90SS        | 51 x 51   | Передняя панель             | 152    | —      |
| CT33EFC90SS        | 76 x 76   | Передняя панель             | 178    | —      |
| <b>CT44EFC90SS</b> | 102 x 102 | Передняя панель             | 229    | —      |
| CT46EFC90SS        | 102 x 152 | Передняя панель             | 279    | —      |
| CT66EFC90SS        | 152 x 152 | Передняя панель             | 279    | —      |
| CT22EFCNT90SS      | 51 x 51   | Передняя панель без язычков | 152    | —      |
| CT33EFCNT90SS      | 76 x 76   | Передняя панель без язычков | 178    | —      |
| CT44EFCNT90SS      | 102 x 102 | Передняя панель без язычков | 229    | 36     |
| CT46EFCNT90SS      | 102 x 152 | Передняя панель без язычков | 279    | 55     |
| CT66EFCNT90SS      | 152 x 152 | Передняя панель без язычков | 279    | 55     |
| CT22EIC90SS        | 51 x 51   | Внутренняя панель           | 152    | —      |
| CT33EIC90SS        | 76 x 76   | Внутренняя панель           | 178    | —      |
| <b>CT44EIC90SS</b> | 102 x 102 | Внутренняя панель           | 229    | —      |
| CT46EIC90SS        | 102 x 152 | Внутренняя панель           | 279    | —      |
| CT66EIC90SS        | 152 x 152 | Внутренняя панель           | 279    | —      |
| CT22EOC90SS        | 51 x 51   | Внешняя панель              | 152    | —      |
| CT33EOC90SS        | 76 x 76   | Внешняя панель              | 178    | —      |
| <b>CT44EOC90SS</b> | 102 x 102 | Внешняя панель              | 229    | —      |
| CT46EOC90SS        | 102 x 152 | Внешняя панель              | 279    | —      |
| CT66EOC90SS        | 152 x 152 | Внешняя панель              | 279    | —      |

**Заказный номер выделен полужирным шрифтом: товар есть на складе, готов к отправке в течение 2 рабочих дней.**



**Кабельный канал из нержавеющей стали**
**Угловые фитинги, 45 градусов**


Используются в местах изгиба под углом 45 градусов.



87925149

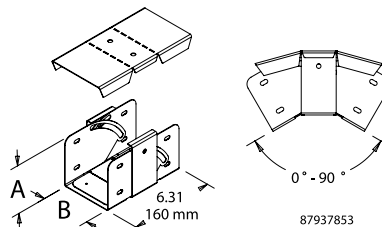
| Заказ №            | А x B, мм | Описание          | F (мм) | K (мм) |
|--------------------|-----------|-------------------|--------|--------|
| СТ22EFC45SS        | 51 x 51   | Передняя панель   | 116    | —      |
| СТ33EFC45SS        | 76 x 76   | Передняя панель   | 127    | —      |
| <b>СТ44EFC45SS</b> | 102 x 102 | Передняя панель   | 151    | —      |
| СТ46EFC45SS        | 102 x 152 | Передняя панель   | 173    | —      |
| СТ66EFC45SS        | 152 x 152 | Передняя панель   | 173    | —      |
| СТ22EIC45SS        | 51 x 51   | Внутренняя панель | 116    | —      |
| СТ33EIC45SS        | 76 x 76   | Внутренняя панель | 127    | —      |
| <b>СТ44EIC45SS</b> | 102 x 102 | Внутренняя панель | 151    | —      |
| СТ46EIC45SS        | 102 x 152 | Внутренняя панель | 173    | —      |
| СТ66EIC45SS        | 152 x 152 | Внутренняя панель | 173    | —      |
| СТ22E0C45SS        | 51 x 51   | Внешняя панель    | 116    | —      |
| СТ33E0C45SS        | 76 x 76   | Внешняя панель    | 127    | —      |
| <b>СТ44E0C45SS</b> | 102 x 102 | Внешняя панель    | 151    | —      |
| СТ46E0C45SS        | 102 x 152 | Внешняя панель    | 173    | —      |
| СТ66E0C45SS        | 152 x 152 | Внешняя панель    | 173    | —      |

**Заказный номер выделен полужирным шрифтом: товар есть на складе, готов к отправке в течение 2 рабочих дней.**

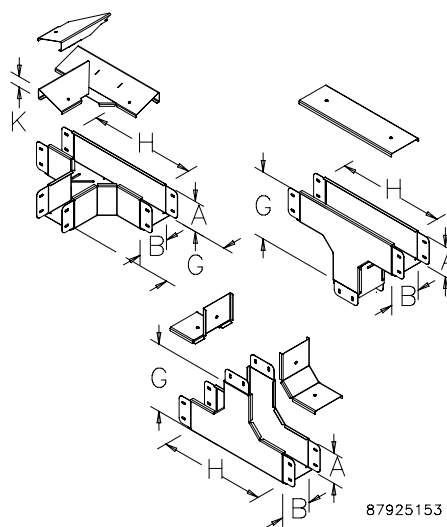
**Кабельный канал из нержавеющей стали**
**Угловой фитинг с регулируемым углом**


Угол регулируется в диапазоне от 0 до 90 градусов. Упрощает монтаж и помогает сэкономить время.

| Заказ №        | А x В, мм |
|----------------|-----------|
| СТ22VSS        | 51 x 51   |
| СТ33VSS        | 76 x 76   |
| <b>СТ44VSS</b> | 102 x 102 |
| СТ46VSS        | 102 x 152 |
| СТ66VSS        | 152 x 152 |

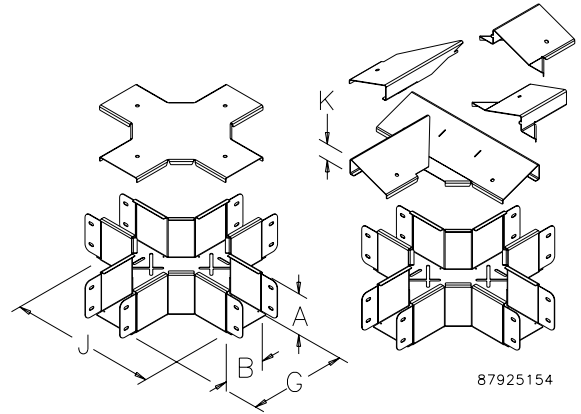

**Т-образный фитинг, 90 градусов**


Имеются в наличии модели с перфорацией и без нее с тремя вариантами панелей: передней, внутренней и внешней. Позволяют реализовать двойной изгиб под углом 90 градусов. В некоторых размерах панель может быть наклонена под углом 20 градусов (только передняя).



| Заказ №          | А x В, мм | Описание          | G (мм) | H (мм) | K (мм) |
|------------------|-----------|-------------------|--------|--------|--------|
| СТ22TFCSS        | 51 x 51   | Передняя панель   | 152    | 254    | —      |
| СТ33TFCSS        | 76 x 76   | Передняя панель   | 229    | 356    | —      |
| <b>СТ44TFCSS</b> | 102 x 102 | Передняя панель   | 178    | 279    | —      |
| СТ46TFCSS        | 102 x 152 | Передняя панель   | 279    | 406    | —      |
| СТ66TFCSS        | 152 x 152 | Передняя панель   | 279    | 406    | —      |
| СТ33TICSS        | 76 x 76   | Внутренняя панель | 178    | 279    | —      |
| <b>СТ44TICSS</b> | 102 x 102 | Внутренняя панель | 229    | 356    | —      |
| СТ46TICSS        | 102 x 152 | Внутренняя панель | 279    | 406    | —      |
| СТ66TICSS        | 152 x 152 | Внутренняя панель | 279    | 406    | —      |
| СТ22TOCSS        | 51 x 51   | Внешняя панель    | 152    | 254    | —      |
| СТ33TOCSS        | 76 x 76   | Внешняя панель    | 178    | 279    | —      |
| <b>СТ44TOCSS</b> | 102 x 102 | Внешняя панель    | 229    | 356    | —      |
| СТ46TOCSS        | 102 x 152 | Внешняя панель    | 279    | 406    | —      |
| СТ66TOCSS        | 152 x 152 | Внешняя панель    | 279    | 406    | —      |

**Заказный номер выделен полужирным шрифтом: товар есть на складе, готов к отправке в течение 2 рабочих дней.**

**Кабельный канал из нержавеющей стали**
**Крестообразный фитинг**


87925154

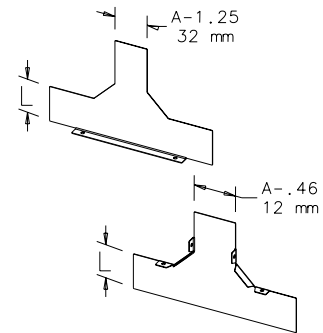
Имеются в наличии модели с перфорацией и без нее. Используются в местах сочленения четырех каналов. В некоторых размерах панель может быть наклонена под углом 20 градусов. В комплект входят панели с правым и левым наклоном, что позволяет создать любую конфигурацию.

| Заказ №        | А x В, мм | Описание            | G (мм) | J (мм) | K (мм) |
|----------------|-----------|---------------------|--------|--------|--------|
| СТ22ССS        | 51 x 51   | Стандартное изделие | 152    | 254    | —      |
| СТ33ССS        | 76 x 76   | Стандартное изделие | 178    | 279    | —      |
| <b>СТ44ССS</b> | 102 x 102 | Стандартное изделие | 229    | 356    | —      |
| СТ46ССS        | 102 x 152 | Стандартное изделие | 279    | 406    | —      |
| СТ66ССS        | 152 x 152 | Стандартное изделие | 279    | 406    | —      |

**T-образный разделитель, 90 градусов**


| Заказ №           | А x В<br>мм | Подходит для<br>кабеля |                   | L<br>мм |
|-------------------|-------------|------------------------|-------------------|---------|
|                   |             | Размер полки           | Описание          |         |
| СТ33DTFCSS        | 76 x 76     | 3 x 3                  | Передняя панель   | 54      |
| <b>СТ44DTFCSS</b> | 102 x 102   | 4 x 4                  | Передняя панель   | 79      |
| СТ46DTFCSS        | 102 x 152   | 4 x 6                  | Передняя панель   | 79      |
| СТ66DTFCSS        | 152 x 152   | 6 x 6                  | Передняя панель   | 130     |
| СТ33DTICSS        | 76 x 76     | 3 x 3                  | Внутренняя панель | 54      |
| <b>СТ44DTICSS</b> | 102 x 102   | 4 x 4                  | Внутренняя панель | 79      |
| СТ66DTICSS        | 152 x 152   | 6 x 6                  | Внутренняя панель | 130     |
| СТ33DTOCSS        | 76 x 76     | 3 x 3                  | Внешняя панель    | 54      |
| <b>СТ44DTOCSS</b> | 102 x 102   | 4 x 4                  | Внешняя панель    | 79      |
| СТ66DTOCSS        | 152 x 152   | 6 x 6                  | Внешняя панель    | 130     |

Позволяет разделить один T-образный фитинг на две секции.



87925167

**Заказный номер выделен полужирным шрифтом: товар есть на складе, готов к отправке в течение 2 рабочих дней.**

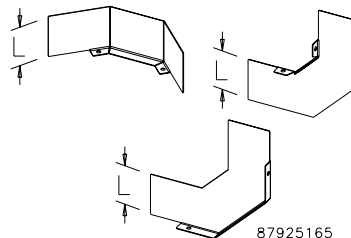
### Кабельный канал из нержавеющей стали

#### Угловой разделитель, 90 градусов



Позволяет разделить один угловой (под 90 градусов) фитинг на две секции.

| Заказ №             | А x В     |    | Описание          | Подходит для кабеля |      |
|---------------------|-----------|----|-------------------|---------------------|------|
|                     | мм        | мм |                   | Размер полки        | L мм |
| СТ33DEFC90SS        | 76 x 76   |    | Передняя панель   | 3 x 3               | 54   |
| <b>СТ44DEFC90SS</b> | 102 x 102 |    | Передняя панель   | 4 x 4               | 79   |
| СТ46DEFC90SS        | 102 x 152 |    | Передняя панель   | 4 x 6               | 79   |
| СТ66DEFC90SS        | 152 x 152 |    | Передняя панель   | 6 x 6               | 130  |
| СТ33DEIC90SS        | 76 x 76   |    | Внутренняя панель | 3 x 3               | 54   |
| <b>СТ44DEIC90SS</b> | 102 x 102 |    | Внутренняя панель | 4 x 4, 4 x 6        | 79   |
| СТ66DEIC90SS        | 152 x 152 |    | Внутренняя панель | 6 x 6               | 130  |
| СТ33DEOC90SS        | 76 x 76   |    | Внешняя панель    | 3 x 3               | 54   |
| <b>СТ44DEOC90SS</b> | 102 x 102 |    | Внешняя панель    | 4 x 4, 4 x 6        | 79   |
| СТ66DEOC90SS        | 152 x 152 |    | Внешняя панель    | 6 x 6               | 130  |



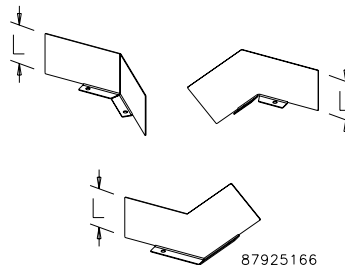
87925165

#### Угловой разделитель, 45 градусов



Позволяет разделить один угловой (45 градусов) фитинг на две секции.

| Заказ №             | А x В     |    | Описание          | Подходит для кабеля |      |
|---------------------|-----------|----|-------------------|---------------------|------|
|                     | мм        | мм |                   | Размер полки        | L мм |
| СТ33DEFC45SS        | 76 x 76   |    | Передняя панель   | 3 x 3               | 54   |
| <b>СТ44DEFC45SS</b> | 102 x 102 |    | Передняя панель   | 4 x 4               | 79   |
| СТ46DEFC45SS        | 102 x 152 |    | Передняя панель   | 4 x 6               | 79   |
| СТ66DEFC45SS        | 152 x 152 |    | Передняя панель   | 6 x 6               | 130  |
| СТ33DEIC45SS        | 76 x 76   |    | Внутренняя панель | 3 x 3               | 54   |
| <b>СТ44DEIC45SS</b> | 102 x 102 |    | Внутренняя панель | 4 x 4, 4 x 6        | 79   |
| СТ66DEIC45SS        | 152 x 152 |    | Внутренняя панель | 6 x 6               | 130  |
| СТ33DEOC45SS        | 76 x 76   |    | Внешняя панель    | 3 x 3               | 54   |
| <b>СТ44DEOC45SS</b> | 102 x 102 |    | Внешняя панель    | 4 x 4, 4 x 6        | 79   |
| СТ66DEOC45SS        | 152 x 152 |    | Внешняя панель    | 6 x 6               | 130  |



87925166

Заказный номер выделен полужирным шрифтом: товар есть на складе, готов к отправке в течение 2 рабочих дней.

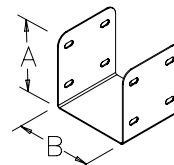
### Кабельный канал из нержавеющей стали

#### U-образный соединитель



Позволяет соединить две прямых секции.

| Заказ №         | А x В, мм |
|-----------------|-----------|
| CT22UCSS        | 51 x 51   |
| CT33UCSS        | 76 x 76   |
| <b>CT44UCSS</b> | 102 x 102 |
| CT46UCSS        | 102 x 152 |
| CT66UCSS        | 152 x 152 |



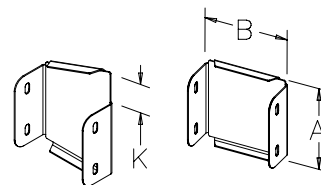
87925155

#### Крышка



Закрывает торец секции кабельной полки или канала. В некоторых размерах возможен наклон под углом 20 градусов (показан левый наклон).

| Заказ №         | А x В, мм | Описание            | К, мм |
|-----------------|-----------|---------------------|-------|
| CT22CPSS        | 51 x 51   | Стандартное изделие | —     |
| CT33CPSS        | 76 x 76   | Стандартное изделие | —     |
| <b>CT44CPSS</b> | 102 x 102 | Стандартное изделие | —     |
| CT46CPSS        | 102 x 152 | Стандартное изделие | —     |
| CT66CPSS        | 152 x 152 | Стандартное изделие | —     |



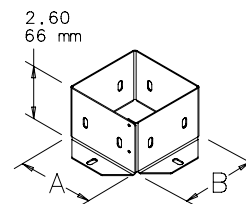
87925156

#### Адаптер для шкафа



Позволяет надежно подсоединить кабельную полку к шкафу.

| Заказ №         | А x В, мм |
|-----------------|-----------|
| CT22AESS        | 51 x 51   |
| CT33AESS        | 76 x 76   |
| <b>CT44AESS</b> | 102 x 102 |
| CT46AESS        | 102 x 152 |
| CT66AESS        | 152 x 152 |

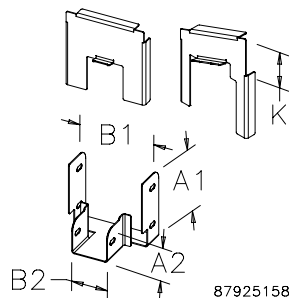


87925157

**Заказный номер выделен полужирным шрифтом: товар есть на складе, готов к отправке в течение 2 рабочих дней.**

**Кабельный канал из нержавеющей стали**
**Переходник**

Позволяет реализовать переход к кабельной полке меньшего размера. В некоторых размерах возможен наклон под углом 20 градусов (показан правый наклон).

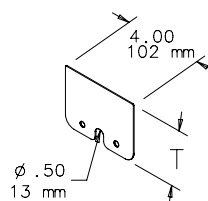


87925158

| Заказ №   | А x B, мм | Описание                 | A2 (мм) | B2 (мм) | K (мм) |
|-----------|-----------|--------------------------|---------|---------|--------|
| СТ3322RSS | 76 x 76   | 3 x 3 2 x 2, стандартный | 51      | 51      | —      |
| СТ4433RSS | 102 x 102 | 4 x 4 3 x 3, стандартный | 76      | 76      | —      |
| СТ4422RSS | 102 x 102 | 4 x 4 2 x 2, стандартный | 51      | 51      | —      |
| СТ4644RSS | 102 x 152 | 4 x 6 4 x 4, стандартный | 102     | 102     | —      |
| СТ4633RSS | 102 x 152 | 4 x 6 3 x 3, стандартный | 76      | 76      | —      |
| СТ6622RSS | 152 x 152 | 6 x 6 2 x 2, стандартный | 51      | 51      | —      |
| СТ6646RSS | 152 x 152 | 6 x 6 4 x 6, стандартный | 102     | 152     | —      |
| СТ6644RSS | 152 x 152 | 6 x 6 4 x 4, стандартный | 102     | 102     | —      |
| СТ6633RSS | 152 x 152 | 6 x 6 3 x 3, стандартный | 76      | 76      | —      |

**Панель для кабельного выхода**


| Заказ №   | T, мм |
|-----------|-------|
| СТ2233CEC | 38    |
| СТ4466CEC | 76    |



87925159

Закрывает кабель, выходящий из боковой поверхности кабельной полки. Может закрыть отверстие или слот, через которые проходит кабель.

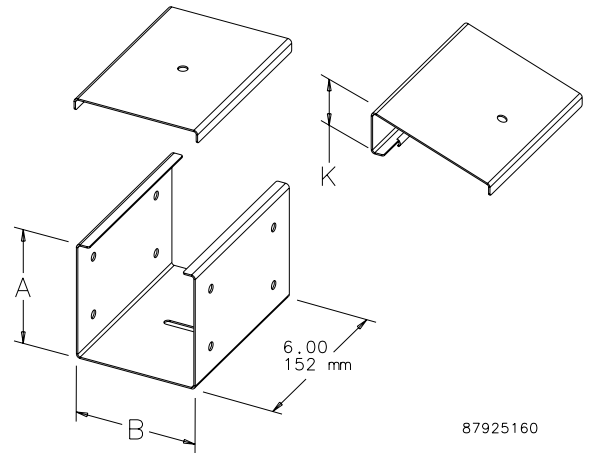
**Заказный номер выделен полужирным шрифтом: товар есть на складе, готов к отправке в течение 2 рабочих дней.**

## Кабельный канал из нержавеющей стали

### Прямая соединительная муфта



Соединяет два фитинга с язычками. В некоторых размерах возможен наклон под углом 20 градусов



87925160

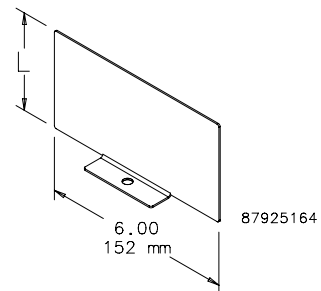
| Заказ №         | А x B, мм | Описание            | К(мм) |
|-----------------|-----------|---------------------|-------|
| СТ225PSS        | 51 x 51   | Стандартное изделие | —     |
| СТ335PSS        | 76 x 76   | Стандартное изделие | —     |
| <b>СТ445PSS</b> | 102 x 102 | Стандартное изделие | —     |
| СТ465PSS        | 102 x 152 | Стандартное изделие | —     |
| СТ665PSS        | 152 x 152 | Стандартное изделие | —     |

### Разделитель для прямой соединительной муфты



Позволяет разделить прямую соединительную муфту на две секции.

| Заказ №         | А x B<br>мм | Подходит для<br>кабеля |         |
|-----------------|-------------|------------------------|---------|
|                 |             | Размер полки, мм       | L<br>мм |
| СТ335PSS        | 76 x 76     | 76 x 76                | 54      |
| <b>СТ445PSS</b> | 102 x 102   | 102 x 102, 102 x 152   | 79      |
| СТ665PSS        | 152 x 152   | 152 x 152              | 130     |



87925164

**Заказный номер выделен полужирным шрифтом: товар есть на складе, готов к отправке в течение 2 рабочих дней.**

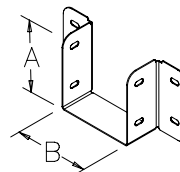
## Кабельный канал из нержавеющей стали

### Боковая муфта



Позволяет соединить прямые секции или фитинги с боковой части кабельной полки. Для этого в боковой части кабельной полки необходим вырез.

| Заказ №  | А x В, мм |
|----------|-----------|
| CT22SCSS | 51 x 51   |
| CT33SCSS | 76 x 76   |
| CT44SCSS | 102 x 102 |
| CT46SCSS | 102 x 152 |
| CT66SCSS | 152 x 152 |



87925162

### Комплект крепежных элементов

Крепежные элементы из нержавеющей стали (1/4-20) для соединения компонентов кабельной полки.

| Заказ №  | Винты | Гайки |
|----------|-------|-------|
| CT1420SS | 100   | 100   |

**Заказный номер выделен полужирным шрифтом: товар есть на складе, готов к отправке в течение 2 рабочих дней.**

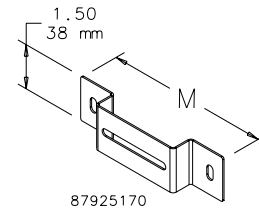


## Кабельный канал из нержавеющей стали

### Подвесной кронштейн

Используется для поддержки кабельной полки.

| Заказ № | А x В<br>мм | М<br>мм | Кол-во в упаковке |
|---------|-------------|---------|-------------------|
| CT22HB  | 51 x 51     | 91      | 20                |
| CT33HB  | 76 x 76     | 116     | 20                |
| CT44HB  | 102 x 102   | 142     | 20                |
| CT66HB  | 152 x 152   | 193     | 20                |

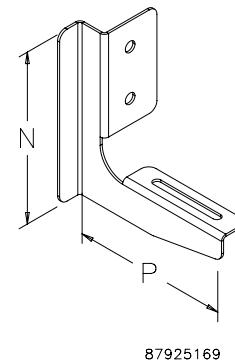


### L-образный кронштейн

Используется для поддержки кабельной полки. Может монтироваться на вертикальном канале UNISTRUT®.

UNISTRUT — зарегистрированный товарный знак корпорации Unistrut.

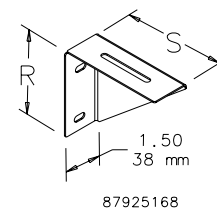
| Заказ № | А x В<br>мм | N<br>мм | P<br>мм | Кол-во в упаковке |
|---------|-------------|---------|---------|-------------------|
| CT22LB  | 51 x 51     | 76      | 92      | 20                |
| CT33LB  | 76 x 76     | 102     | 118     | 20                |
| CT44LB  | 102 x 102   | 127     | 143     | 20                |
| CT66LB  | 152 x 152   | 194     | 194     | 20                |



### Настенный кронштейн

Используется для поддержки кабельной полки.

| Заказ № | А x В<br>мм | R<br>мм | S<br>мм | Кол-во в упаковке |
|---------|-------------|---------|---------|-------------------|
| CT22WB  | 51 x 51     | 39      | 57      | 20                |
| CT33WB  | 76 x 76     | 65      | 83      | 20                |
| CT44WB  | 102 x 102   | 90      | 108     | 20                |
| CT66WB  | 152 x 152   | 141     | 159     | 20                |



### Наборы защелок

| Заказ №  | Подходящие размеры (дюймы)            | Подходящие размеры (мм)       |
|----------|---------------------------------------|-------------------------------|
| CTLCHSS  | 2,00 x 2,00, 4,00 x 6,00, 6,00 x 6,00 | 51 x 51, 102 x 152, 152 x 152 |
| CTLCH3SS | 3,00 x 3,00                           | 76 x 76                       |
| CTLCH4SS | 4,00 x 4,00                           | 102 x 102                     |
| CTSLCHSS | Наклонные                             | —                             |

**Заказный номер выделен полужирным шрифтом: товар есть на складе, готов к отправке в течение 2 рабочих дней.**

# ГЛАВА

# 6

## Промышленное охлаждение



## Содержание главы

### Промышленное охлаждение

#### Кондиционеры серии V

|  |     |
|--|-----|
| Компактные кондиционеры серии V .....      | 172 |
| Среднеразмерные кондиционеры серии V ..... | 176 |

#### SPECTRACOOL™

|  |     |
|--|-----|
| Модели SPECTRACOOL™ для установки в помещениях и вне помещений ..... | 182 |
|--|-----|

#### GENESIS

|   |     |
|---|-----|
| Модели GENESIS™ потолочного исполнения для установки в помещениях ..... | 204 |
|---|-----|

#### PROAIR

|  |     |
|--|-----|
| Оборудование PROAIR для жестких условий эксплуатации ... | 210 |
|--|-----|

### Термоэлектрическое оборудование

|  |     |
|--|-----|
| Термоэлектрические кондиционеры для установки в помещениях и вне помещений ..... | 220 |
| Термоэлектрический контроллер температуры .....                                  | 228 |

### Климат-контроль: фильтрующие вентиляторы

|                                     |     |
|-------------------------------------|-----|
| Фильтрующий вентилятор .....        | 230 |
| Климат-контроль .....               | 231 |
| Решения ЭМС .....                   | 231 |
| Фильтрующий вентилятор FL 100 ..... | 232 |
| Фильтрующий вентилятор FL 200 ..... | 233 |
| Фильтрующий вентилятор FL 225 ..... | 234 |
| Фильтрующий вентилятор FL 250 ..... | 235 |
| Фильтрующий вентилятор FL 300 ..... | 236 |
| Фильтрующий вентилятор FL 500 ..... | 237 |
| Фильтрующий вентилятор FL 600 ..... | 238 |

### Климат-контроль: комплектующие

|   |     |
|---|-----|
| Нагреватели, 30—150 Вт .....  | 239 |
| Вентилятор нагревателя, 475/550 Вт .....                            | 240 |
| Вентилятор нагревателя, 400 Вт, модульный .....                     | 241 |
| Вентилятор перем. тока для обогрева, 400 Вт .....                   | 242 |
| Система регулировки скорости для вентиляторов со штекером C13 ..... | 243 |
| Термостат с интегрированным датчиком температуры .....              | 244 |
| Термостат с внешним датчиком температуры .....                      | 245 |
| Термостат с цифровым индикатором .....                              | 245 |
| Гигростат .....   | 246 |
| Входной штекер IEC .....  | 247 |

## Кондиционеры серии V

### Компактные кондиционеры серии V



**Модель для установки в помещениях VA06**  
300 и 600 Вт

Внутренний воздушный контур: IP 56  
Внешний воздушный контур: IP 34  
CE  
ГОСТ

#### Применение

- Корпуса промышленных приводов.
- Автоматизация технологических процессов.
- Упаковочное оборудование.
- Переработка материалов.
- Другие системы управления процессами.

#### Особенности

- Змеевики с покрытием для эксплуатации без фильтра в любых производственных условиях.
- Удобный клеммный блок с системой быстрого крепления, которая упрощает подключение питания.
- Встроенные монтажные крюки на задней панели блока.
- Уникальная пассивная система удаления конденсата.
- Диапазон рабочих температур в помещении: от 20 до 55 °С.
- Исключительная защита от проникновения пыли и воды: IP 56.
- Надежный механический термостат, уменьшающий риск отказа.
- Цельнометаллический кожух для защиты систем при использовании в жестких условиях промышленных предприятий.
- Монтаж на наружной поверхности в стандартном исполнении.
- Полноразмерная трафаретная печать на каждом блоке.
- Удобный доступ к алюминиевому фильтру (поставляется по дополнительному заказу) и другим компонентам.
- Испытания в соответствии с жесткими требованиями в отношении устойчивости к вибрации, высоким температурам и другим неблагоприятным условиям эксплуатации.
- Функциональные испытания каждого устройства перед отправкой с завода.
- Экологичный хладагент R134A, соответствие требованиям RoHS.

#### Спецификации

- Мощность охлаждения 300 и 600 Вт.
- Номинальное напряжение 230 В перем. тока, 50 Гц с рабочим диапазоном  $\pm 10\%$ .
- Сертификаты соответствия CE и ГОСТ.



- В стандартном исполнении: светло-серое полутекстурированное порошковое покрытие RAL 7035.
- Возможность выбрать оттенок и текстуру.

#### Структура номера модели

|    |    |    |    |   |     |   |
|----|----|----|----|---|-----|---|
| VA | 06 | 06 | 25 | G | 052 | S |
| 1  | 2  | 3  | 4  | 5 | 6   | 7 |

1. Тип кондиционера:  
VA = кондиционер серии V.
2. Приблизительная высота:  
06 = от 501 до 600 мм.
3. Номинальная мощность кондиционера в Вт:  
06 = 600 Вт.
4. Входная мощность кондиционера:  
2 = 220/230 В, 5 = 50 Гц.
5. Материал конструкции и тип хладагента кондиционера: G = оцинкованный листовой металл и хладагент R134a.
6. Уникальный набор цифр для каждого кондиционера, означающий принадлежности для модели: 052 = клеммная колодка и предохранитель для пальцев.
7. S = стандартное изделие.

#### Примечание

Посетите сайт [www.McLeanCoolingTech.com](http://www.McLeanCoolingTech.com) и загрузите двухмерные и трехмерные чертежи в формате CAD в проект своей электронной системы.

**Заказный номер выделен полужирным шрифтом: товар есть на складе, готов к отправке в течение 2 рабочих дней.**

**Кондиционеры серии V**

 Эксплуатационные характеристики: **300, 600 Вт**

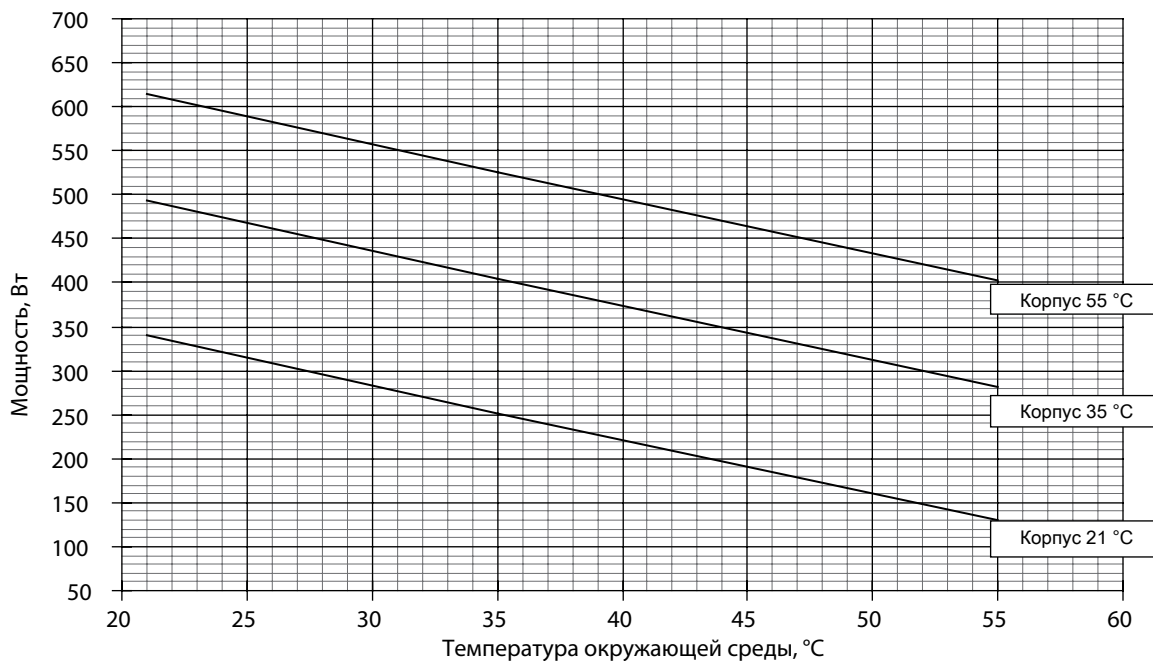
| Заказ №  | VA060325G052S   | VA060625G052S   |
|--|---|---|
| <b>МОЩНОСТЬ ОХЛАЖДЕНИЯ</b>                             |   |   |
| Номинальная  |   |   |
| L35 L35  |   |   |
| <b>Вт</b>  | 400   | 590   |
| L35 L50  |   |   |
| <b>Вт</b>  | 310   | 510   |
| Хладагент  | R134a   | R134a   |
| Количество хладагента для зарядки системы, г           | 100   | 150   |
| Диапазон рабочих температур                            |   |   |
| Максимальное значение, °C                              | 55  | 55  |
| Минимальное значение, °C                               | 20  | 20  |
| Расход воздуха при нулевом статическом давлении        |   |   |
| Внутренний контур, м <sup>3</sup> /ч.                  | 115   | 180   |
| Внешний контур, м <sup>3</sup> /ч.                     | 325   | 270   |
| Коэффициент заполнения                                 | 100 %   | 100 %   |
| <b>ЭЛЕКТРИЧЕСКИЕ ХАРАКТЕРИСТИКИ</b>                    |   |   |
| <b>Номинальное напряжение</b>                          | <b>230</b>  | <b>230</b>  |
| Частота, Гц  | 50  | 50  |
| Рабочий диапазон                                       | ± 10 %  | ± 10 %  |
| Потребляемая мощность L35 L35, Вт                      | 225   | 420   |
| Макс. номинальный ток, А                               | 1,5   | 2,8   |
| Пусковой ток, А  | 7   | 16  |
| Входной предохранитель Т, А                            | 10  | 10  |
| Официальные допуски                                    | CE<br>ГОСТ  | CE<br>ГОСТ  |
| Описание силового входа                                | Клеммный блок   | Клеммный блок   |
| <b>КОЭФФИЦИЕНТ ПОЛЕЗНОГО ДЕЙСТВИЯ L35 L35</b>          |   |   |
| Охлаждающая способность, Вт/ потребляемая мощность, Вт | 1,8   | 1,4   |
| <b>ЗАЩИТА КОРПУСА</b>                                  |   |   |
| Степень защиты IP                                      | Внутренний контур: IP 56 Внешний контур: IP34   | Внутренний контур: IP 56 Внешний контур: IP34   |
| <b>КОНТРОЛЛЕР</b>                                      |   |   |
| Описание   | Базовый механический термостат  | Базовый механический термостат  |
| Расположение термостата                                | Боковая сторона корпуса   | Боковая сторона корпуса   |
| Заводские настройки термостата, °C                     | 35  | 35  |
| <b>УРОВЕНЬ ШУМА</b>                                    |   |   |
| На расстоянии 1 м                                      | 64 дБ(А)  | 72 дБ(А)  |
| <b>КОНСТРУКЦИЯ БЛОКА</b>                               |   |   |
| Материал   | В стандартном исполнении: оцинкованная листовая сталь                                     | В стандартном исполнении: оцинкованная листовая сталь                                     |
| Покрытие   | В стандартном исполнении: светло-серое полутекстурированное порошковое покрытие RAL 7035. | В стандартном исполнении: светло-серое полутекстурированное порошковое покрытие RAL 7035. |
| <b>РАЗМЕРЫ БЛОКА</b>                                   |   |   |
| Высота, мм   | 508   | 508   |
| Ширина, мм   | 270   | 270   |
| Глубина, мм  | 252   | 252   |
| Вес, кг  | 23  | 25  |

**Заказный номер выделен полужирным шрифтом: товар есть на складе, готов к отправке в течение 2 рабочих дней.**

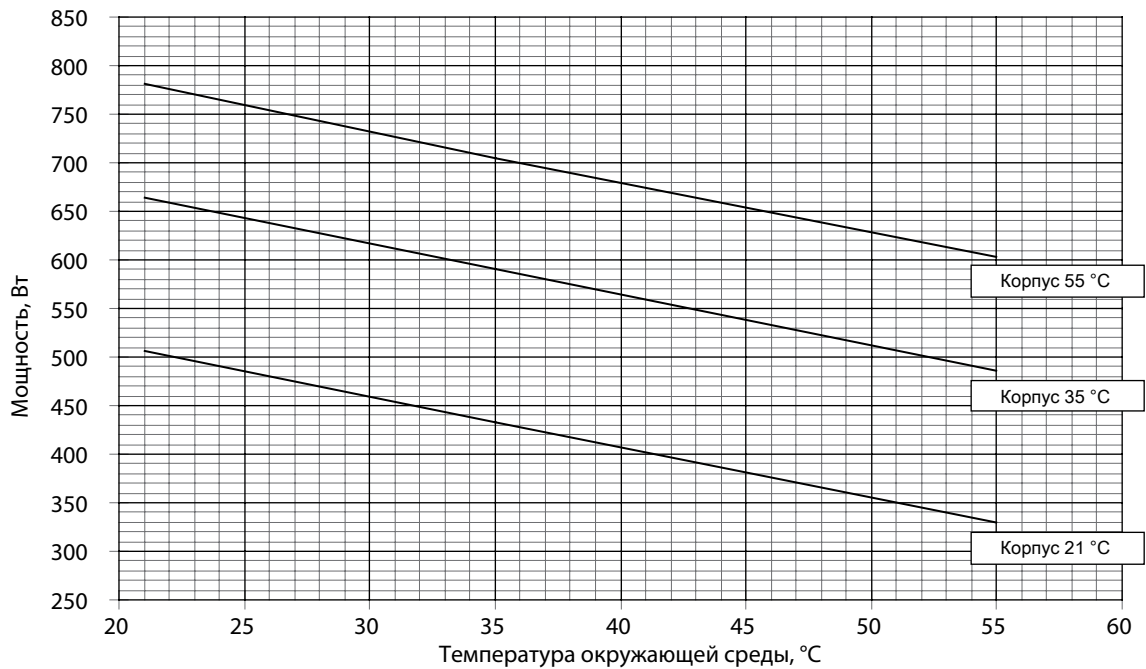
### Кондиционеры серии V

Диаграммы рабочих характеристик для моделей мощностью 300 и 600 Вт

**Диаграммы производительности VA060325GXXXS, 300 Вт, 230 В/50 Гц**



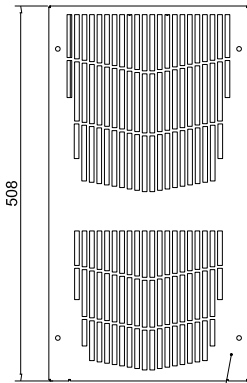
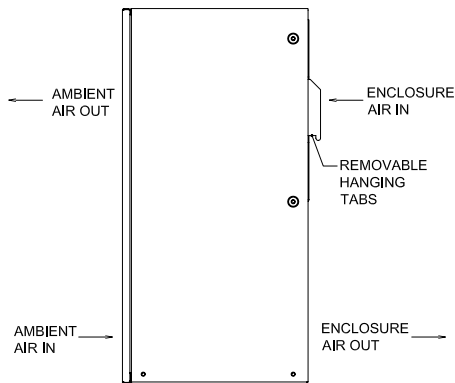
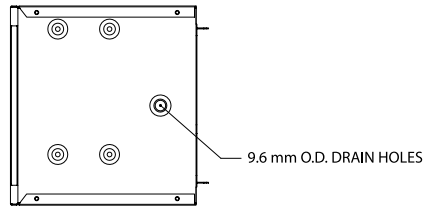
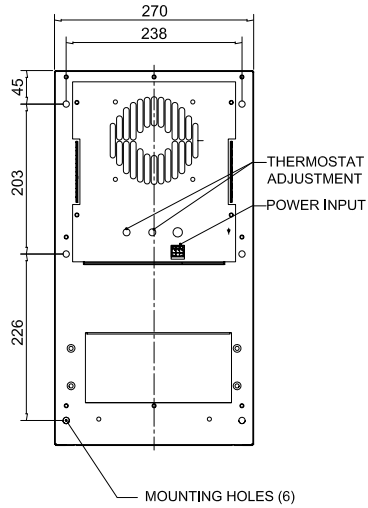
**Диаграммы производительности VA060625GXXXS, 600 Вт, 230 В/50 Гц**



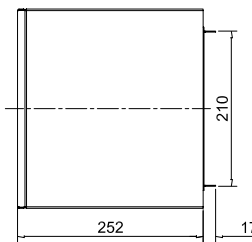
**Заказный номер выделен полужирным шрифтом: товар есть на складе, готов к отправке в течение 2 рабочих дней.**

### Кондиционеры серии V

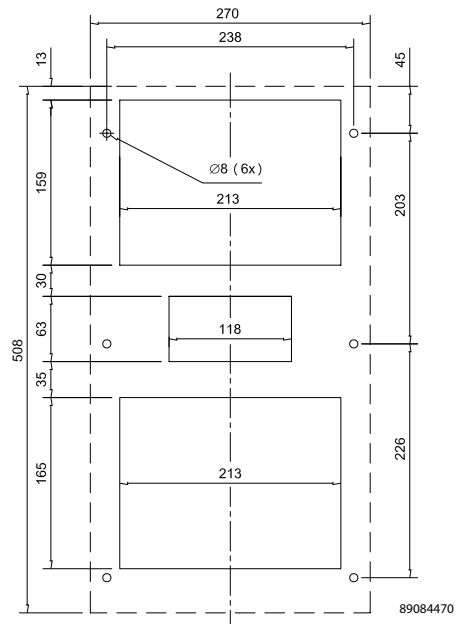
#### V-SERIES Compact 1st Angle Projection



CLEANABLE, REUSABLE ALUMINUM INLET FILTER SLIDES OUT SLOT IN BOTTOM OF FRONT COVER.



Note:  
1. Mounting gasket supplied (not shown)  
2. Units: mm



CUTOUT DIMENSIONS  
EXTERNAL SURFACE MOUNTING

**Заказный номер выделен полужирным шрифтом: товар есть на складе, готов к отправке в течение 2 рабочих дней.**



## Кондиционеры серии V

### Среднеразмерные кондиционеры серии V



**Модель VA08 для установки в помещениях**  
1200, 1500 и 2000 Вт

#### Отраслевые стандарты

Внутренний воздушный контур: IP 56  
Внешний воздушный контур: IP 34  
CE  
ГОСТ

#### Применение

- Корпуса промышленных приводов.
- Автоматизация технологических процессов.
- Упаковочное оборудование.
- Переработка материалов.
- Другие системы управления процессами.

#### Особенности

- Змеевики с покрытием для эксплуатации без фильтра в любых производственных условиях.
- Удобный клеммный блок с системой быстрого крепления, которая упрощает подключение питания.
- Встроенные монтажные крюки на задней панели блока.
- Уникальная пассивная система удаления конденсата.
- Диапазон рабочих температур в помещении: от 20 до 55 °С.
- Исключительная защита от проникновения пыли и воды: IP 56.
- Надежный механический термостат, уменьшающий риск отказа.
- Цельнометаллический кожух для защиты систем при использовании в жестких условиях промышленных предприятий.
- Монтаж на наружной поверхности в стандартном исполнении.
- Полноразмерная трафаретная печать на каждом блоке.
- Удобный доступ к алюминиевому фильтру (поставляется по дополнительному заказу) и другим компонентам.
- Испытания в соответствии с жесткими требованиями в отношении устойчивости к вибрации, высоким температурам и другим неблагоприятным условиям эксплуатации.
- Функциональные испытания каждого устройства перед отправкой с завода.
- Ротационный компрессор \*, обеспечивающий энергосбережение.

#### Спецификации

- 1 200, 1 500 и 2 000 Вт
- Номинальное напряжение 230 В перем. тока, 50 Гц с рабочим диапазоном  $\pm 10\%$ .
- Сертификаты соответствия CE и ГОСТ.

#### Покрытие

- В стандартном исполнении: светло-серое полутекстурированное порошковое покрытие RAL 7035.
- Возможность выбрать оттенок и текстуру.

#### Структура номера модели

|    |    |    |    |   |     |   |
|----|----|----|----|---|-----|---|
| VA | 08 | 06 | 25 | G | 052 | S |
| 1  | 2  | 3  | 4  | 5 | 6   | 7 |

1. Тип кондиционера:  
VA = кондиционер серии V.
2. Приблизительная высота:  
06 = от 501 до 600 мм.
3. Номинальная мощность кондиционера в Вт:  
06 = 600 Вт.
4. Входная мощность кондиционера:  
2 = 220/230 В, 5 = 50 Гц.
5. Материал конструкции и тип хладагента кондиционера: G = оцинкованный листовой металл и хладагент R134a.
6. Уникальный набор цифр для каждого кондиционера, означающий принадлежности для модели: 052 = клеммная колодка и предохранитель для пальцев.
7. S = стандартное изделие.

#### Примечание

Посетите сайт [www.McLeanCoolingTech.com](http://www.McLeanCoolingTech.com) и загрузите



**Кондиционеры серии V**

 Эксплуатационные характеристики: **1 200, 1 500, 2 000 Вт**

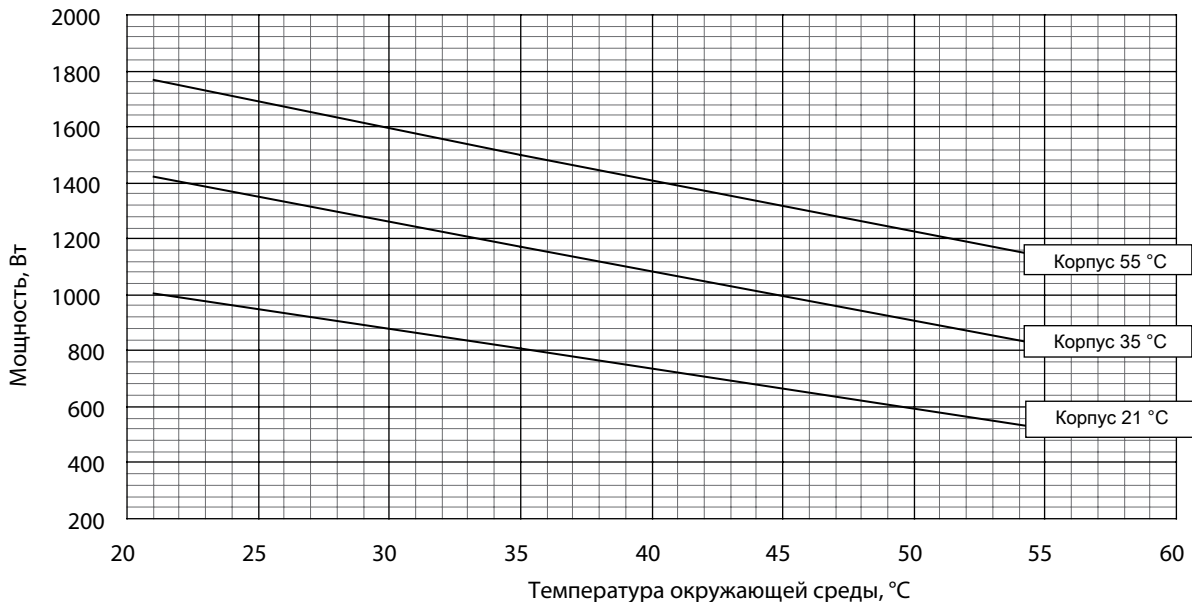
| Заказ №  | VA081225G052S  | VA081525G052S  | VA082025G052S  |
|--|--|--|--|
| Модель для установки в помещениях                      |  |  |  |
| <b>МОЩНОСТЬ ОХЛАЖДЕНИЯ</b>                             |  |  |  |
| Номинальная  |  |  |  |
| L35 L35  |  |  |  |
| <b>Вт</b>  | <b>1200</b>  | <b>1550</b>  | <b>1950</b>  |
| L35 L50  |  |  |  |
| <b>Вт</b>  | <b>930</b>   | <b>1280</b>  | <b>1700</b>  |
| Хладагент  | R134a  | R134a  | R134a  |
| Количество хладагента для зарядки системы, г           | 462  | 652  | 765  |
| Диапазон рабочих температур                            |  |  |  |
| Максимальное значение, °C                              | 55   | 55   | 55   |
| Минимальное значение, °C                               | 20   | 20   | 20   |
| Расход воздуха при нулевом статическом давлении        |  |  |  |
| Внутренний контур, м³/ч.                               | 345  | 530  | 530  |
| Внешний контур, м³/ч.                                  | 275  | 545  | 565  |
| Коэффициент заполнения                                 | 100 %  | 100 %  | 100 %  |
| <b>ЭЛЕКТРИЧЕСКИЕ ХАРАКТЕРИСТИКИ</b>                    |  |  |  |
| Номинальное напряжение                                 | 230  | 230  | 230  |
| Частота, Гц  | 50   | 50   | 50   |
| Рабочий диапазон                                       | ± 10 %   | ± 10 %   | ± 10 %   |
| Потребляемая мощность L35 L35, Вт                      | 565  | 610  | 855  |
| Макс. номинальный ток, А                               | 3,4  | 3,7  | 5,6  |
| Пусковой ток, А  | 16,2   | 16,3   | 22,7   |
| Входной предохранитель T, А                            | 10   | 10   | 10   |
| Официальные допуски                                    | CE<br>ГОСТ   | CE<br>ГОСТ   | CE<br>ГОСТ   |
| Описание силового входа                                | Клеммный блок  | Клеммный блок  | Клеммный блок  |
| <b>КОЭФФИЦИЕНТ ПОЛЕЗНОГО ДЕЙСТВИЯ L35 L35</b>          |  |  |  |
| Охлаждающая способность, Вт/ потребляемая мощность, Вт | 2,1  | 2,5  | 2,3  |
| <b>ЗАЩИТА КОРПУСА</b>                                  |  |  |  |
| Степень защиты IP                                      | Внутренний контур: IP 56<br>Внешний контур: IP34   | Внутренний контур: IP 56<br>Внешний контур: IP34   | Внутренний контур: IP 56<br>Внешний контур: IP34   |
| <b>КОНТРОЛЛЕР</b>                                      |  |  |  |
| Описание   | Базовый механический термостат   | Базовый механический термостат   | Базовый механический термостат   |
| Расположение термостата                                | Боковая сторона корпуса  | Боковая сторона корпуса  | Боковая сторона корпуса  |
| Заводские настройки термостата, °C                     | 35   | 35   | 35   |
| <b>УРОВЕНЬ ШУМА</b>                                    |  |  |  |
| На расстоянии 1 м                                      | 68 дБ(А)   | 71 дБ(А)   | 73 дБ(А)   |
| <b>КОНСТРУКЦИЯ БЛОКА</b>                               |  |  |  |
| Материал   | В стандартном исполнении: оцинкованная листовая сталь                                    | В стандартном исполнении: оцинкованная листовая сталь                                    | В стандартном исполнении: оцинкованная листовая сталь                                    |
| Покрытие   | В стандартном исполнении: светлосерое полутекстурированное порошковое покрытие RAL 7035. | В стандартном исполнении: светлосерое полутекстурированное порошковое покрытие RAL 7035. | В стандартном исполнении: светлосерое полутекстурированное порошковое покрытие RAL 7035. |
| <b>РАЗМЕРЫ БЛОКА</b>                                   |  |  |  |
| Высота, мм   | 725  | 725  | 725  |
| Ширина, мм   | 431  | 431  | 431  |
| Глубина, мм  | 237  | 237  | 237  |
| Вес, кг  | 37   | 38   | 42   |

**Заказный номер выделен полужирным шрифтом: товар есть на складе, готов к отправке в течение 2 рабочих дней.**

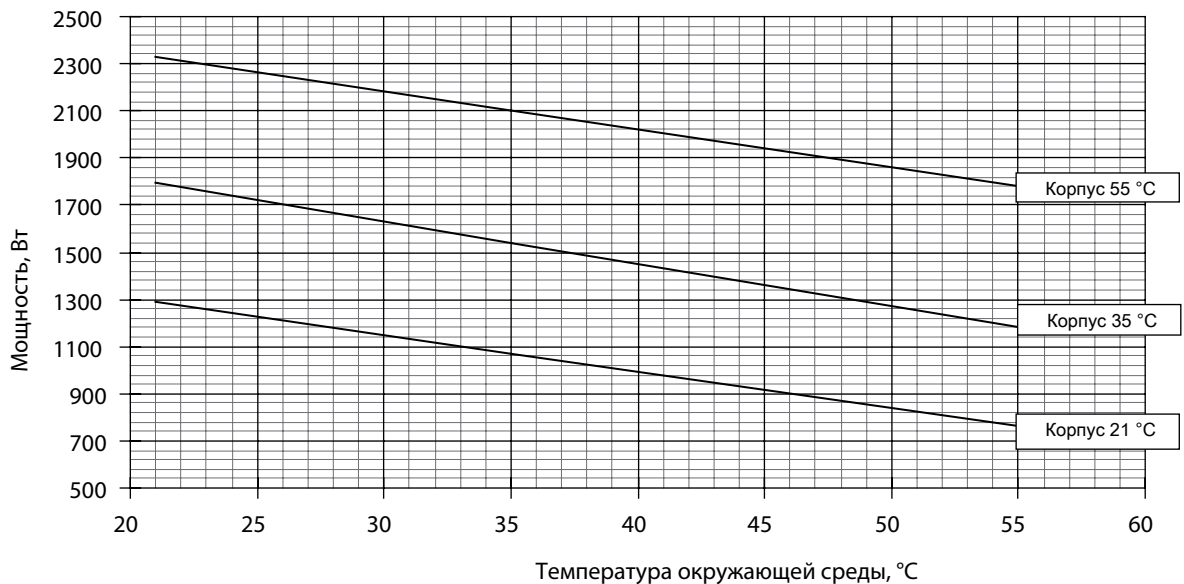
### Кондиционеры серии V

Диаграммы рабочих характеристик для моделей мощностью 1 200 и 1 500 Вт

**Диаграммы производительности VA081225GXXXS, 230 В/50 Гц**



**Диаграммы производительности VA081525GXXXS, 230 В/50 Гц**

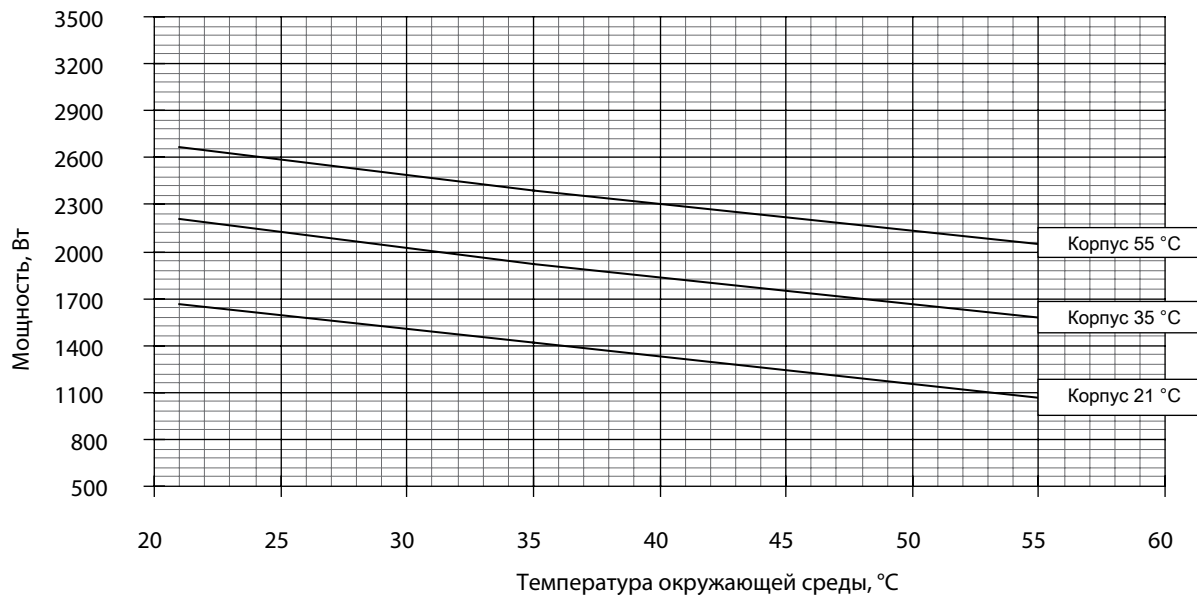


**Заказный номер выделен полужирным шрифтом: товар есть на складе, готов к отправке в течение 2 рабочих дней.**

### Кондиционеры серии V

Диаграммы рабочих характеристик для моделей мощностью 2000 Вт

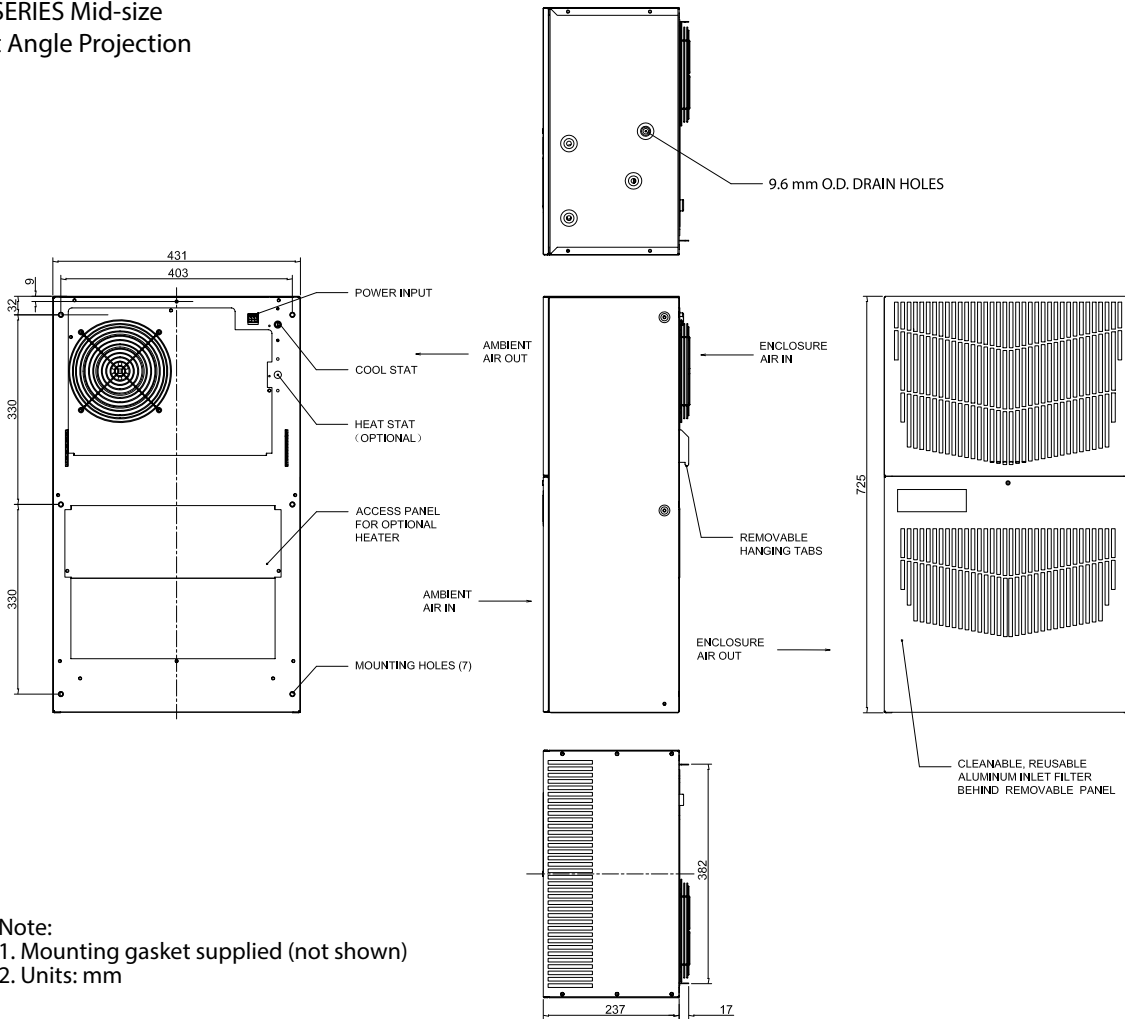
Диаграммы производительности VA082025GXXXS, 230 В/50 Гц



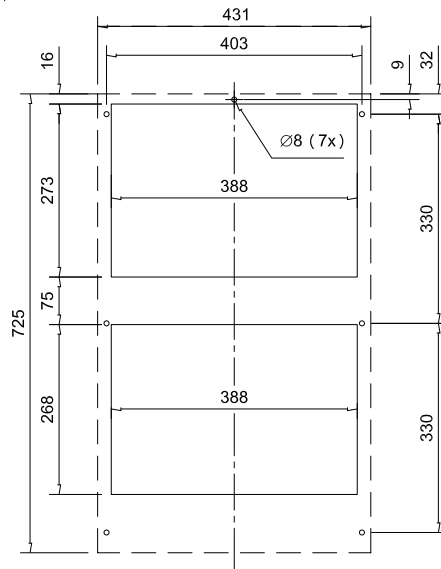
**Заказный номер выделен полужирным шрифтом: товар есть на складе, готов к отправке в течение 2 рабочих дней.**

### Кондиционеры серии V

V-SERIES Mid-size  
1st Angle Projection



Note:  
1. Mounting gasket supplied (not shown)  
2. Units: mm



Cutout Dimensions  
External Surface Mount

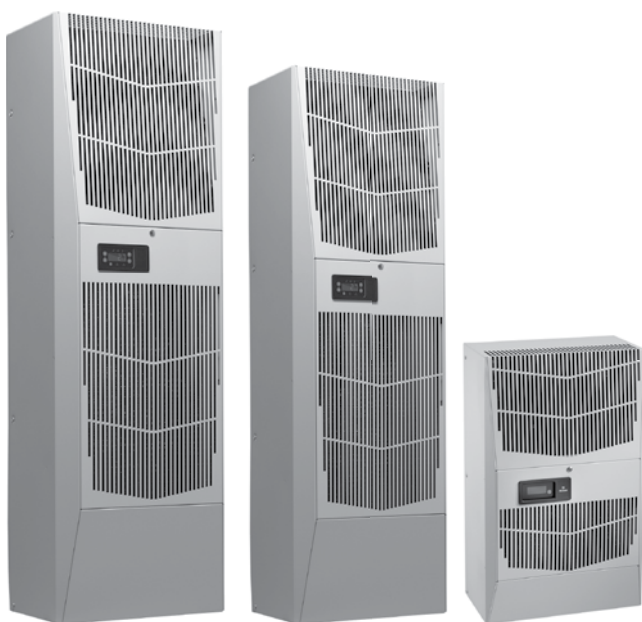
89084471

**Заказный номер выделен полужирным шрифтом: товар есть на складе, готов к отправке в течение 2 рабочих дней.**

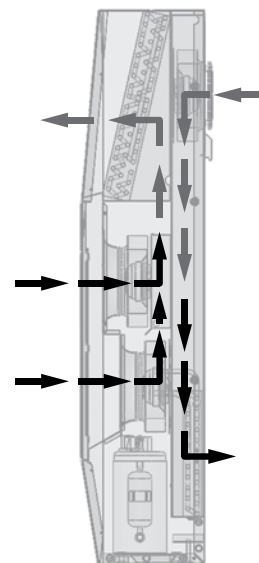
## Кондиционеры серии V

### Примечание

**Заказный номер выделен полужирным шрифтом: товар есть на складе, готов к отправке в течение 2 рабочих дней.**

**SPECTRACOOL™**
**Модели SPECTRACOOL™ для установки в помещениях и вне помещений**


|               |                    |                   |
|---------------|--------------------|-------------------|
| G57           | G52                | G28               |
| 20000 BTU/Hr. | 8000/12000 BTU/Hr. | 4000/6000 BTU/Hr. |
| 5861 Watt     | 2300/3500 Watt     | 1172/1758 Watt    |


**Отраслевые стандарты**

Перечень UL/cUL, тип 12, 3R, 4; на заказ: 4X; номер файла 6453

CE  
ГОСТ  
Внутренний контур: IP 56  
Внешний контур: IP 34  
Поддержка Telcordia GR-487 (вне помещений)

**Применение**

- Автоматизация производственных процессов
- Телекоммуникационное оборудование
- Системы очистки сточных вод
- Упаковочное оборудование
- Системы охраны и обеспечения безопасности
- Многое другое

**Особенности**

- Энергосберегающий ротационный компрессор на большинстве моделей.
- Экологичные хладагенты R407c и R134a.
- Напряжение питания 115, 230 и 400/460 В перем. тока на большинстве моделей.
- Регистрация в перечне UL, благодаря чему клиентам не приходится тратить время и деньги на получение официальных сертификатов.
- Диапазон рабочих температур моделей, устанавливаемых вне помещения - от -40 °F/-40 °C до 131 °F/55 °C.
- Возможность внешней и частично заглубленной установки.
- Привлекательная конструкция промышленного типа, в которой скрыты практически все крепежные элементы.
- Надежный механический термостат расположен со стороны корпуса; в моделях кондиционеров, устанавливаемых в помещении, имеется цифровой индикатор с внешней стороны.
- Дублированные вентиляторы на стороне конденсера, повышающие надежность моделей G52 и G57.
- Оцинкованная поверхность из листового металла для жестких условий эксплуатации в заводских помещениях и на открытом воздухе.
- Удобные фланцы, упрощающие монтаж.
- Адаптеры под вырезы для корпусов в моделях кондиционеров McLean GENESIS™ и серии T позволяют без проблем перейти на новую установку.

- Пылезащищенный змеевик конденсера позволяет использовать установку без фильтра практически в любых условиях.
- Очищаемый многоразовый сеточный фильтр из алюминия защищает змеевик, что повышает эффективность охлаждения.
- В комплект входят монтажные детали, прокладки и руководство по эксплуатации.
- Работоспособность каждой установки проверяется перед отгрузкой.
- В стандартных моделях кондиционеров для установки в помещениях также предусмотрены:
  - активная система удаления конденсата с ленточным нагревателем;
  - аварийное реле для дверного выключателя и соблюдения других требований к системе;
  - аварийный выключатель.
- В стандартных моделях кондиционеров для установки вне помещений также предусмотрены:
  - поддержка Telcordia GR-487;
  - коррозионно-устойчивые компоненты;
  - аварийный выключатель;
  - компрессорный нагреватель;
  - система регулировки напора;
  - нагреватель корпуса мощностью до 2000 Вт (G28, G52) или 3000 Вт (G57).

**Спецификации**

- Номинальная мощность охлаждения  
G28: 4000 и 6000 БТЕ/ч. (1172 и 1758 Вт)  
G52: 8000 и 12000 БТЕ/ч. (2344 и 3516 Вт)  
G57: 20000 БТЕ/ч. (5861 Вт)
- Диапазон рабочих температур моделей, устанавливаемых вне помещения - от -40 °F/-40 °C до 131 °F/55 °C.

**Покрытие**

- Светло-серое полутекстурированное порошковое покрытие RAL 7035
- Возможность выбрать оттенок и текстуру.

**Примечание**

Посетите сайт [www.McLeanCoolingTech.com](http://www.McLeanCoolingTech.com) и загрузите двухмерные и трехмерные чертежи в формате CAD в общий проект своей электронной системы.



**Заказный номер выделен полужирным шрифтом: товар есть на складе, готов к отправке в течение 2 рабочих дней.**

**SPECTRACOOЛ™**

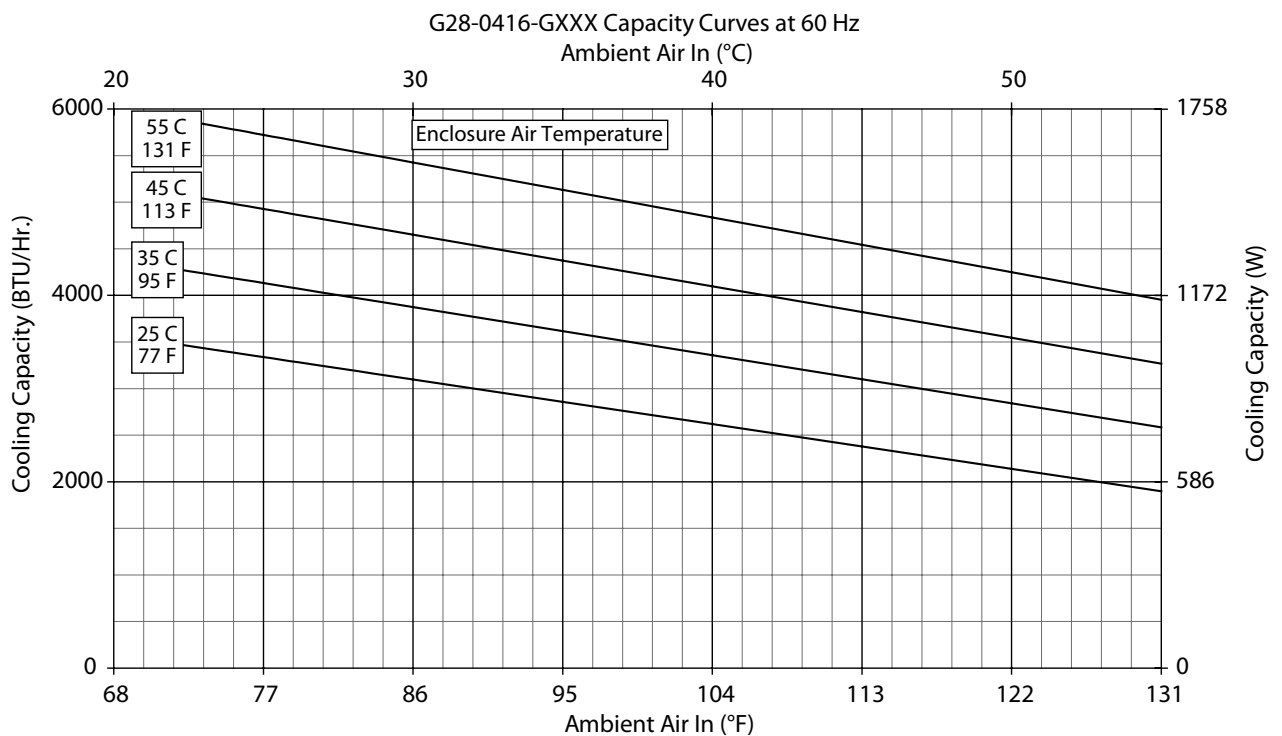
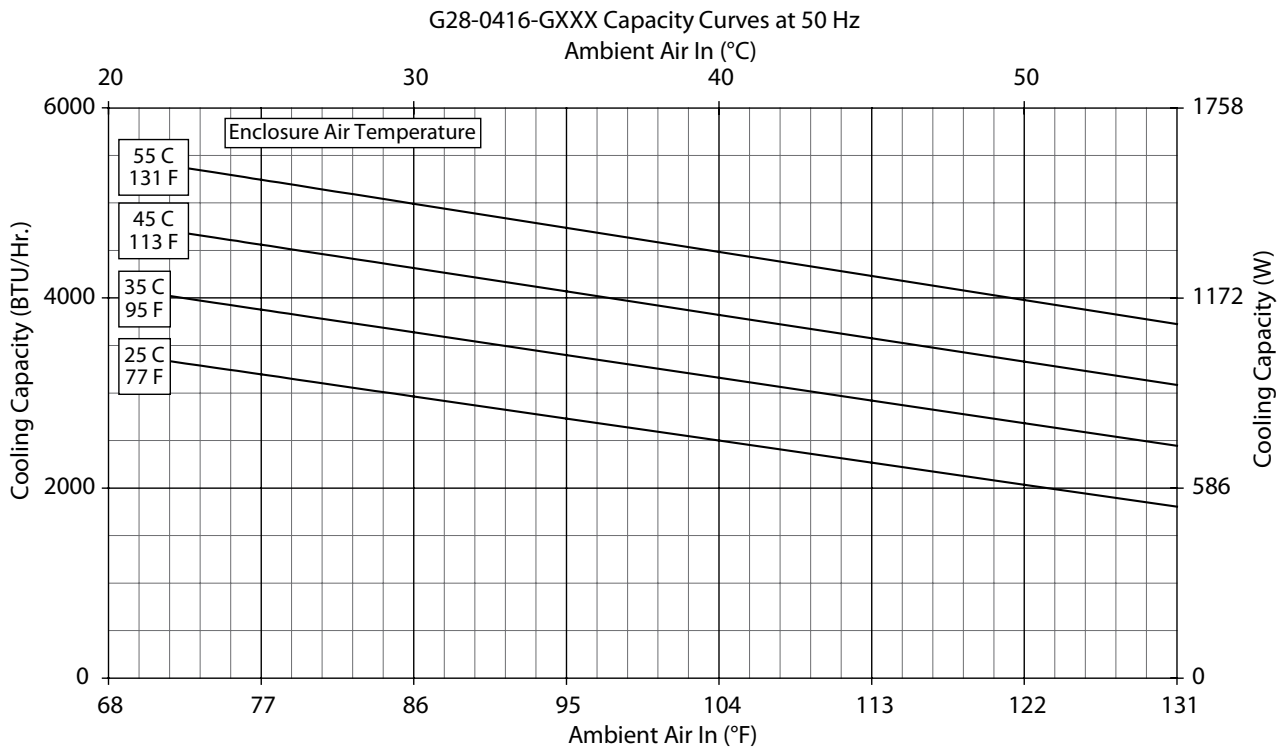
Эксплуатационные характеристики: модели G28, 4000/6000 БТЕ/ч. (1172/1758 Вт)

| Заказ №  |  |                            |                            |                            |                            |                            |
|--|--|----------------------------|----------------------------|----------------------------|----------------------------|----------------------------|
| Модель для установки в помещениях  | G280416G050  | <b>G280426G050</b>         | G280446G050                | G280616G050                | <b>G280626G050</b>         | G280646G050                |
| Модель для установки в помещениях, нержавеющая сталь, тип 4X                         | G280416G051  | G280426G051                | G280446G051                | G280616G051                | G280626G051                | G280646G051                |
| Модель для установки вне помещений, без теплового комплекта                          | G280416G100  | G280426G100                | G280446G100                | G280616G100                | G280626G100                | G280646G100                |
| Модель для установки вне помещений, монтаж с частичным заглублением                  | G280416G101  | G280426G101                | G280446G101                | G280616G101                | G280626G101                | G280646G101                |
| Модель для установки вне помещений, без теплового комплекта                          | G280416G102  | G280426G102                | G280446G102                | G280616G102                | G280626G102                | G280646G102                |
| Нержавеющая сталь, тип 4X  |  |                            |                            |                            |                            |                            |
| Модель для установки вне помещений, с тепловым комплектом                            | G280416G150  | G280426G150                | —                          | G280616G150                | G280626G150                | —                          |
| Модель для установки вне помещений, с тепловым комплектом, нержавеющая сталь, тип 4X | G280416G151  | G280426G151                | —                          | G280616G151                | G280626G151                | —                          |
| <b>МОЩНОСТЬ ОХЛАЖДЕНИЯ</b>   |  |                            |                            |                            |                            |                            |
| <b>Номинальная</b>   |  |                            |                            |                            |                            |                            |
| БТЕ/ч.   | <b>4600/4900</b>   | <b>4600/4900</b>           | <b>4600/4900</b>           | <b>6000/6400</b>           | <b>6000/6400</b>           | <b>5400/6000</b>           |
| Вт   | <b>1347/1435</b>   | <b>1347/1435</b>           | <b>1347/1435</b>           | <b>1757/1874</b>           | <b>1757/1874</b>           | <b>1581/1757</b>           |
| При температуре 131 °F/131 °F (55 °C/55 °C):   |  |                            |                            |                            |                            |                            |
| БТЕ/ч. (50/60 Гц)  | 4600/4900  | 4600/4900                  | 4600/4900                  | 6000/6400                  | 6000/6400                  | 5400/6000                  |
| Вт (50/60 Гц)  | 1347/1435  | 1347/1435                  | 1347/1435                  | 1757/1874                  | 1757/1874                  | 1581/1757                  |
| При температуре 95 °F/95 °F (35 °C/35 °C):   |  |                            |                            |                            |                            |                            |
| БТЕ/ч. (50/60 Гц)  | 4300/4600  | 4300/4600                  | 4324/4655                  | 5600/6000                  | 5600/6000                  | 5054/5685                  |
| Вт (50/60 Гц)  | 1260/1364  | 1260/1364                  | 1267/1364                  | 1641/1758                  | 1641/1758                  | 1481/1666                  |
| Хладагент  | R407C  | R407C                      | R134a                      | R407C                      | R407C                      | R134a                      |
| Количество хладагента для зарядки системы (унции/г)                                  | 20/567   | 20/567                     | 16/454                     | 20/567                     | 20/567                     | 16/454                     |
| <b>Диапазон рабочих температур</b>   |  |                            |                            |                            |                            |                            |
| Максимальное значение, °F/°C   | 131 °F/55 °C   | 131 °F/55 °C               | 131 °F/55 °C               | 131 °F/55 °C               | 131 °F/55 °C               | 131 °F/55 °C               |
| Минимальное значение, °F/°C  | -40 °F/-40 °C  | -40 °F/-40 °C              | -40 °F/-40 °C              | -40 °F/-40 °C              | -40 °F/-40 °C              | -40 °F/-40 °C              |
| <b>Расход воздуха при нулевом статическом давлении</b>                               |  |                            |                            |                            |                            |                            |
| Внутренний контур, 50 Гц (куб. фут в мин./м³ в ч.)                                   | 189/321  | 189/321                    | 189/321                    | 189/321                    | 189/321                    | 189/321                    |
| Внешний контур, 50 Гц (куб. фут в мин./м³ в ч.)                                      | 291/494  | 291/494                    | 291/494                    | 291/494                    | 291/494                    | 291/494                    |
| Внутренний контур, 60 Гц (куб. фут в мин./м³ в ч.)                                   | 221/375  | 221/375                    | 221/375                    | 221/375                    | 221/375                    | 221/375                    |
| Внешний контур, 60 Гц (куб. фут в мин./м³ в ч.)                                      | 300/509  | 300/509                    | 300/509                    | 300/509                    | 300/509                    | 300/509                    |
| Макс. мощность нагревателя, Вт (модели для установки вне помещений)                  | 2000   | 2000                       |                            | 2000                       | 2000                       |                            |
| <b>ЭЛЕКТРИЧЕСКИЕ ХАРАКТЕРИСТИКИ</b>  |  |                            |                            |                            |                            |                            |
| <b>Номинальное напряжение</b>  |  |                            |                            |                            |                            |                            |
|  | <b>115</b>   | <b>230</b>                 | <b>400/460 3~</b>          | <b>115</b>                 | <b>230</b>                 | <b>400/460 3~</b>          |
| Частота, Гц  | 50/60  | 50/60                      | 50/60                      | 50/60                      | 50/60                      | 50/60                      |
| Рабочий диапазон   | +/- 10 %   | +/- 10 %                   | +/- 10 %                   | +/- 10 %                   | +/- 10 %                   | +/- 10 %                   |
| Макс. потребляемая мощность, Вт при 50/60 Гц   | 1138,5/1311  | 1058/1334                  | 598/644                    | 1138,5/1311                | 1058/1334                  | 598/644                    |
| Макс. номинальный ток, А при 50/60 Гц  | 9,9/11,4   | 4,6/5,8                    | 1,3/1,4                    | 9,9/11,4                   | 4,6/5,8                    | 1,3/1,4                    |
| Пусковой ток, А  | 36,2   | 17,7                       | 7,7                        | 36,2                       | 17,7                       | 7,7                        |
| Сертификаты  | Перечень cUL<br>CE<br>ГОСТ   | Перечень cUL<br>CE<br>ГОСТ | Перечень cUL<br>CE<br>ГОСТ | Перечень cUL<br>CE<br>ГОСТ | Перечень cUL<br>CE<br>ГОСТ | Перечень cUL<br>CE<br>ГОСТ |
| Описание силового входа  | Клеммный блок  | Клеммный блок              | Клеммный блок              | Клеммный блок              | Клеммный блок              | Клеммный блок              |
| <b>ЗАЩИТА КОРПУСА</b>  |  |                            |                            |                            |                            |                            |
| Тип UL   | В стандартном исполнении: 12/3R/4 На заказ: тип 4X, нержавеющая сталь                              |                            |                            |                            |                            |                            |
| <b>КОНТРОЛЛЕР</b>  |  |                            |                            |                            |                            |                            |
| Описание   | Базовый механический термостат   |                            |                            |                            |                            |                            |
| Расположение термостата  | Боковая сторона корпуса на моделях любого типа установки   |                            |                            |                            |                            |                            |
| Заводские настройки термостата, °F/°C  | 80/27  | 80/27                      | 80/27                      | 80/27                      | 80/27                      | 80/27                      |
| <b>УРОВЕНЬ ШУМА</b>  |  |                            |                            |                            |                            |                            |
| На расстоянии 1,5 м  | 68 дБ(А)   |                            |                            |                            |                            |                            |
| <b>КОНСТРУКЦИЯ БЛОКА</b>   |  |                            |                            |                            |                            |                            |
| Материал   | В стандартном исполнении: оцинкованная листовая сталь (на заказ: нержавеющая сталь)                |                            |                            |                            |                            |                            |
| Покрытие   | В стандартном исполнении: светло-серое покрытие RAL 7035   |                            |                            |                            |                            |                            |
| <b>РАЗМЕРЫ БЛОКА</b>   |  |                            |                            |                            |                            |                            |
| Высота, дюймы/мм   | 28,55/725,1  | 28,55/725,1                | 28,55/725,1                | 28,55/725,1                | 28,55/725,1                | 28,55/725,1                |
| Ширина, дюймы/мм   | 16,97/431,1  | 16,97/431,1                | 16,97/431,1                | 16,97/431,1                | 16,97/431,1                | 16,97/431,1                |
| Глубина, дюймы/мм  | 10,10/256,6  | 10,10/256,6                | 10,10/256,6                | 10,10/256,6                | 10,10/256,6                | 10,10/256,6                |
| Вес, фунты/кг  | 84/38  | 84/38                      | 84/38                      | 84/38                      | 84/38                      | 84/38                      |
| <b>Комплектующие</b>   |  |                            |                            |                            |                            |                            |
| Адаптер под вырез для установки в помещениях   | Позволяет установить модель SPECTRACOOЛ в вырез для кондиционеров GENESIS M28<br>Артикул №28621601 |                            |                            |                            |                            |                            |
| Адаптер под вырез для установки вне помещений  | Позволяет установить модель SPECTRACOOЛ в вырез для кондиционеров серии T T29<br>Артикул №28621603 |                            |                            |                            |                            |                            |

**Заказный номер выделен полужирным шрифтом: товар есть на складе, готов к отправке в течение 2 рабочих дней.**

**SPECTRACOOL™**

Performance Curves for G28 Models 4000 BTU/Hr. (1347/1435 Watt)



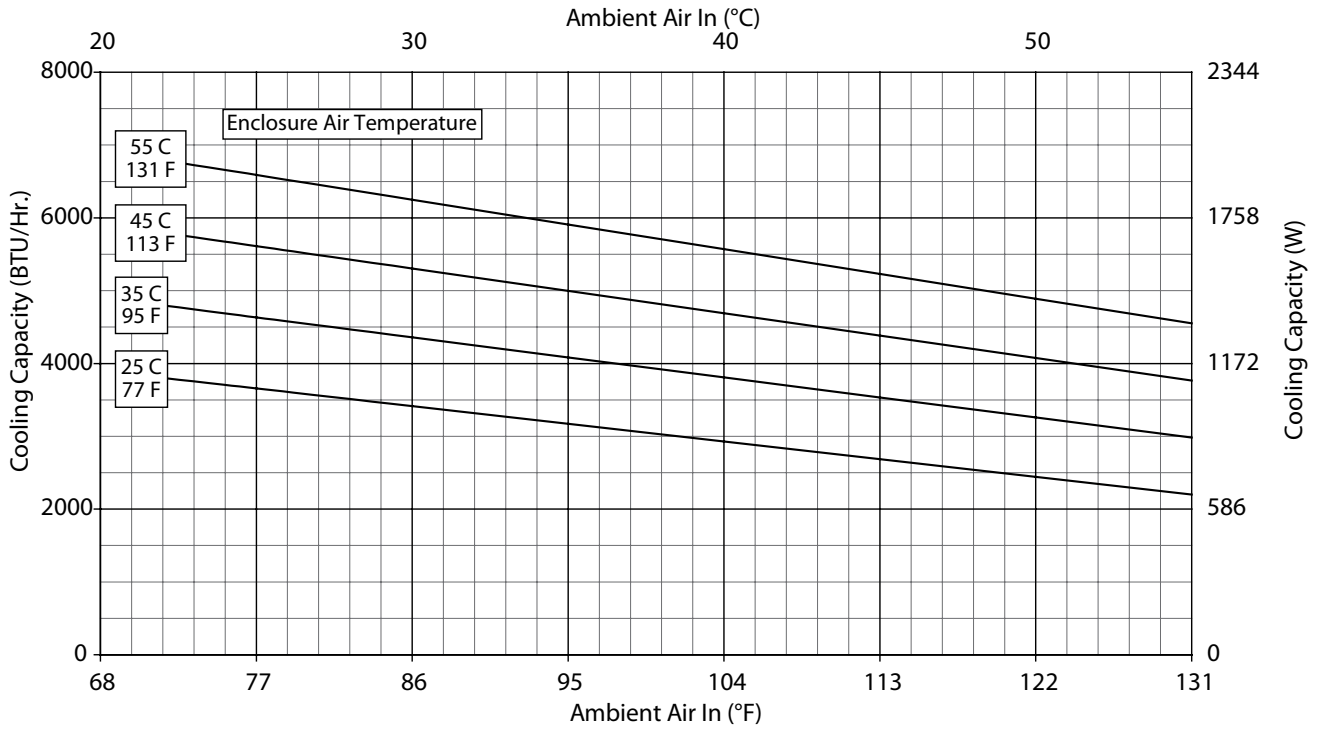
**Заказный номер выделен полужирным шрифтом: товар есть на складе, готов к отправке в течение 2 рабочих дней.**



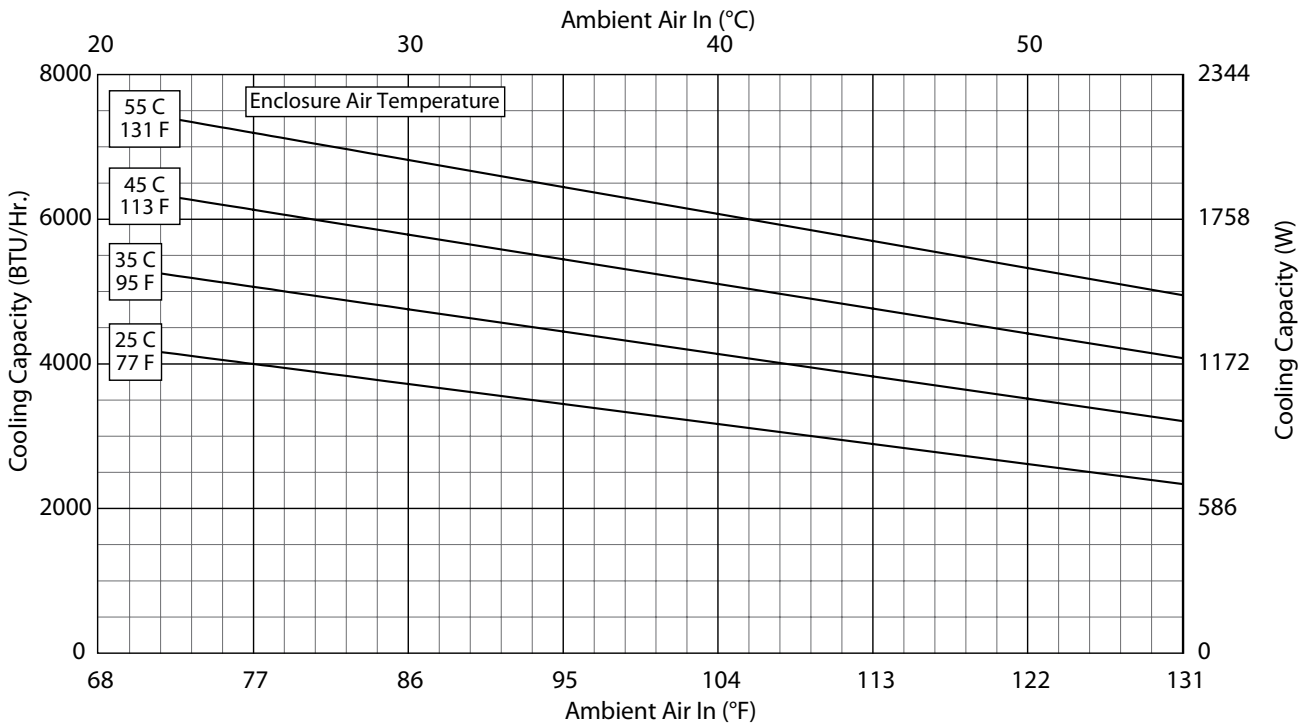
**SPECTRACOOL™**

Performance Curves for G28 Models 4000 BTU/Hr. (1347/1435 Watt)

**G28-0446-GXXX- Capacity Curves at 50 Hz; Without Filter**



**G28-0446-GXXX- Capacity Curves at 60 Hz; Without Filter**



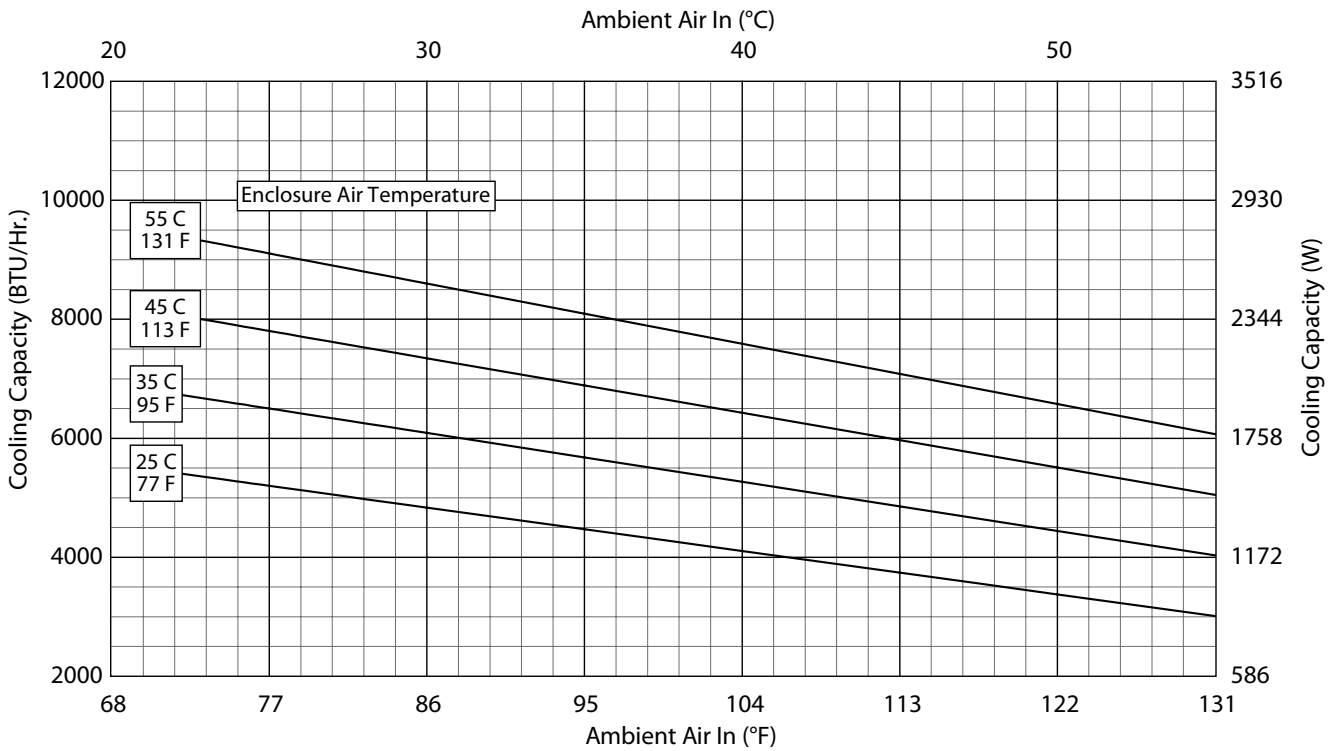
**Заказный номер выделен полужирным шрифтом: товар есть на складе, готов к отправке в течение 2 рабочих дней.**



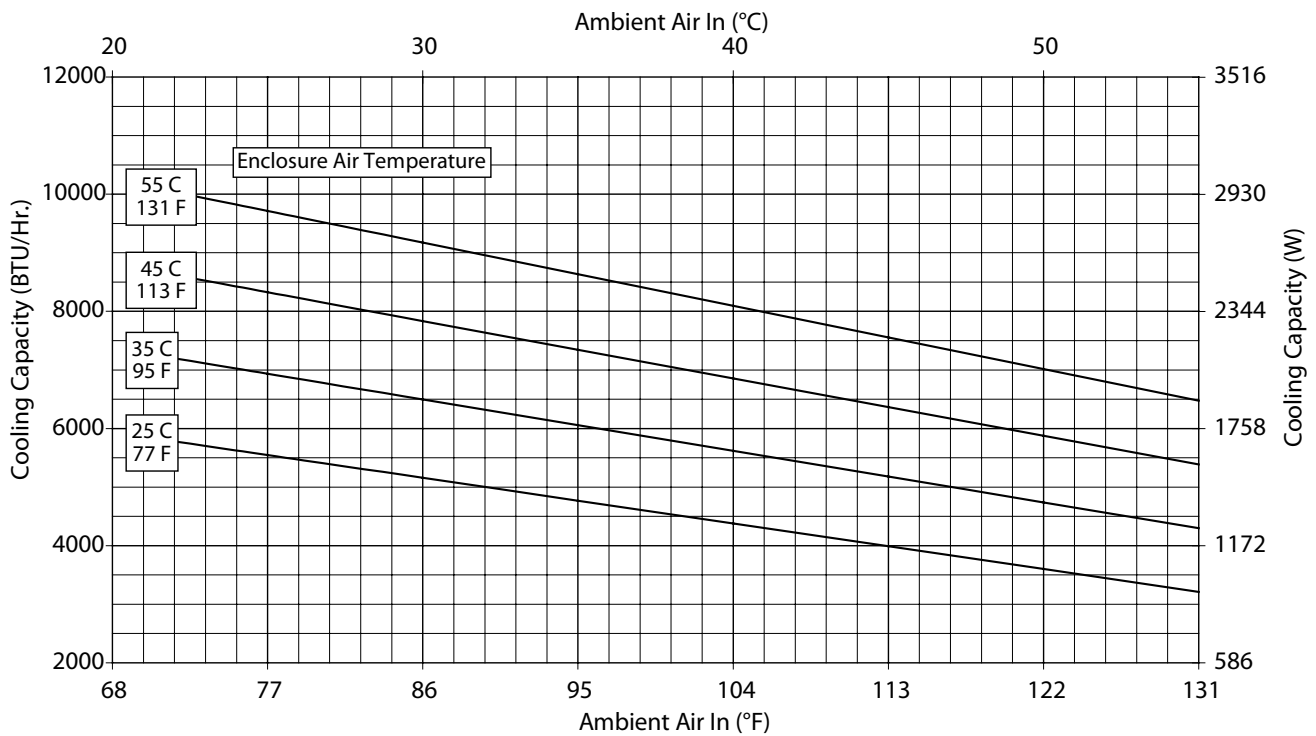
**SPECTRACOOL™**

Performance Curves for G28 Models 4000/6000 BTU/Hr. (1172/1758 Watt)

**G28-06(1/2)6-GXXX Capacity Curves at 50 Hz Without Filter**



**G28-06(1/2)6-G002-P#2 Capacity Curves at 60 Hz Without Filter**

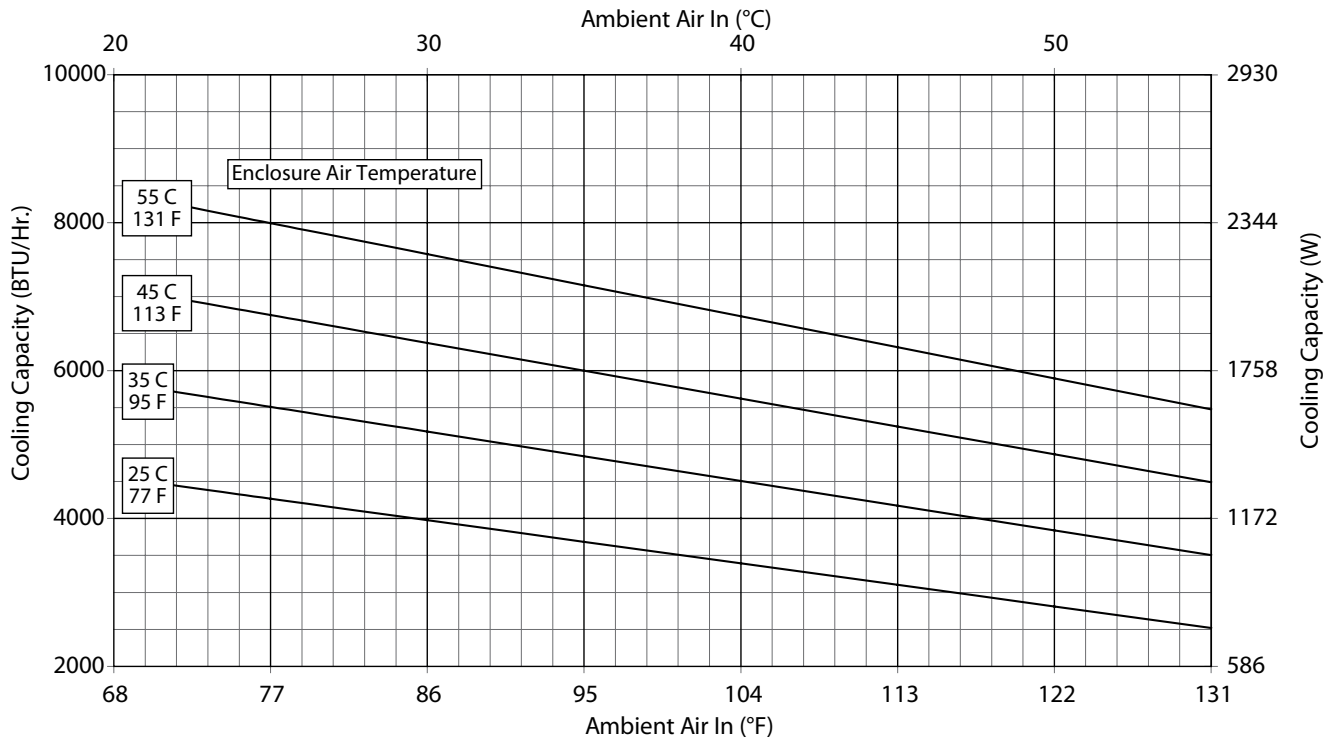


**Заказный номер выделен полужирным шрифтом: товар есть на складе, готов к отправке в течение 2 рабочих дней.**

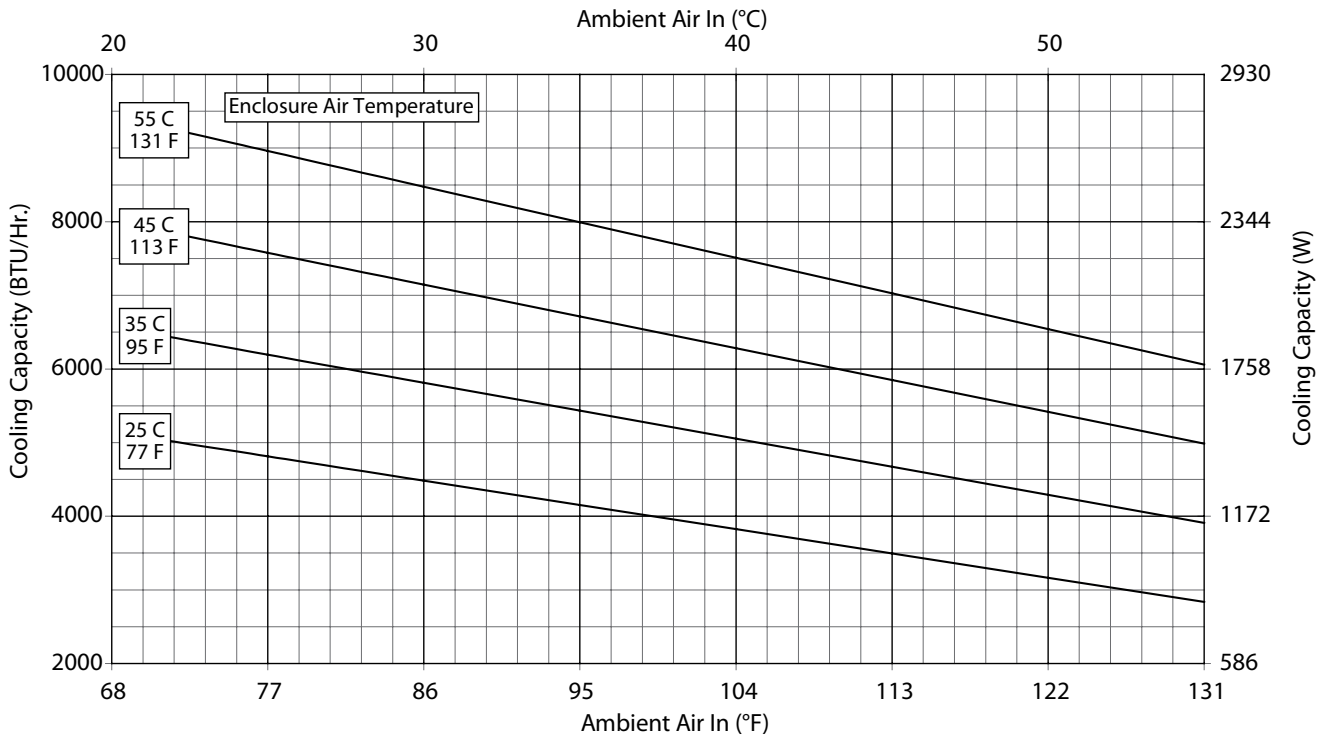
**SPECTRACOOL™**

Performance Curves for G28 Models 6000 BTU/Hr. (1758 Watt)

**G28-0646-GXXX Performance Curve 400VAC/50Hz Without Air Filter**



**G28-0646-GXXX Performance Curve 460VAC/60Hz Without Air Filter**

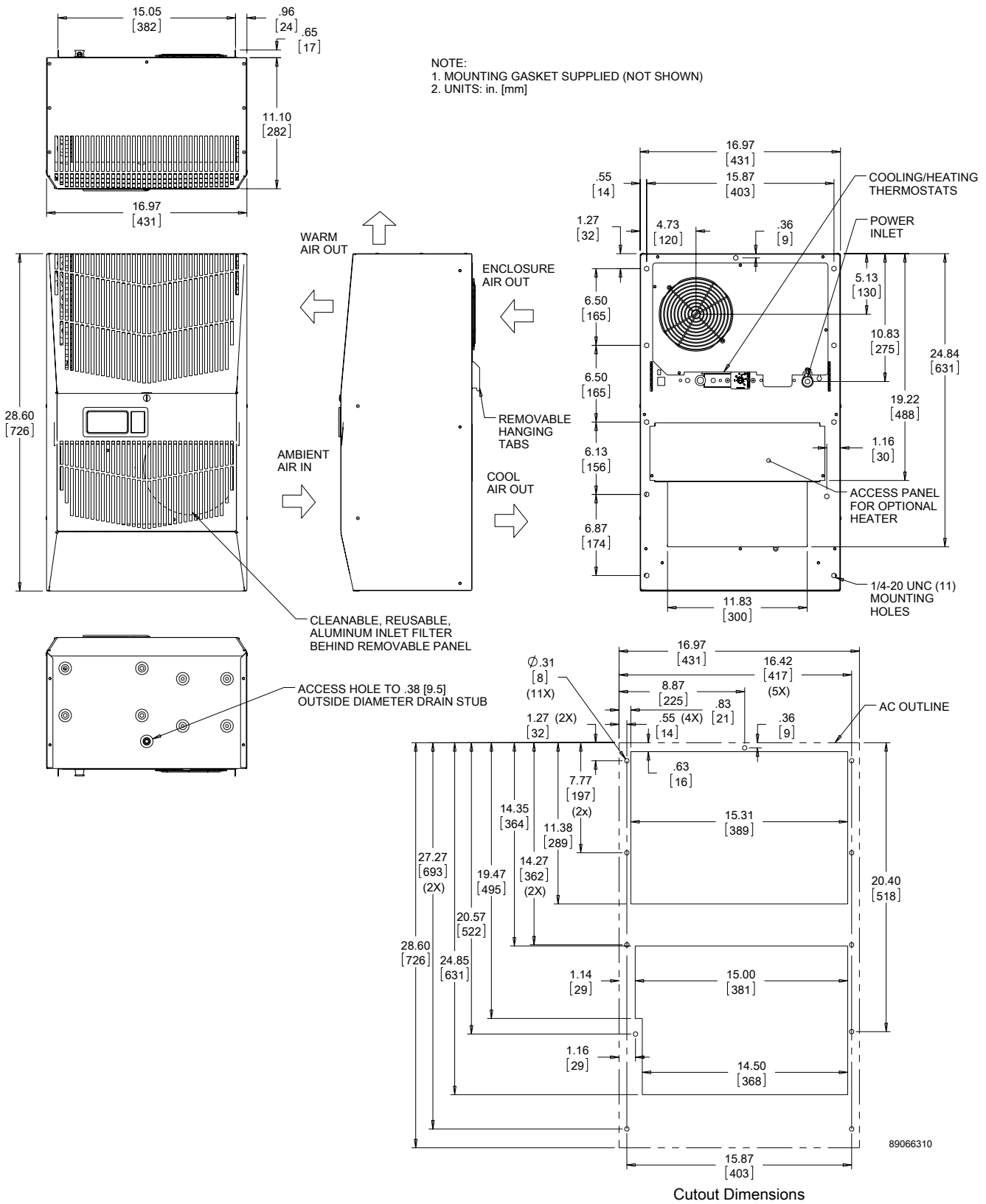


**Заказный номер выделен полужирным шрифтом: товар есть на складе, готов к отправке в течение 2 рабочих дней.**



### SPECTRACOOL™

G28 Models 4000 BTU/Hr. 115 V (1172 Watt)

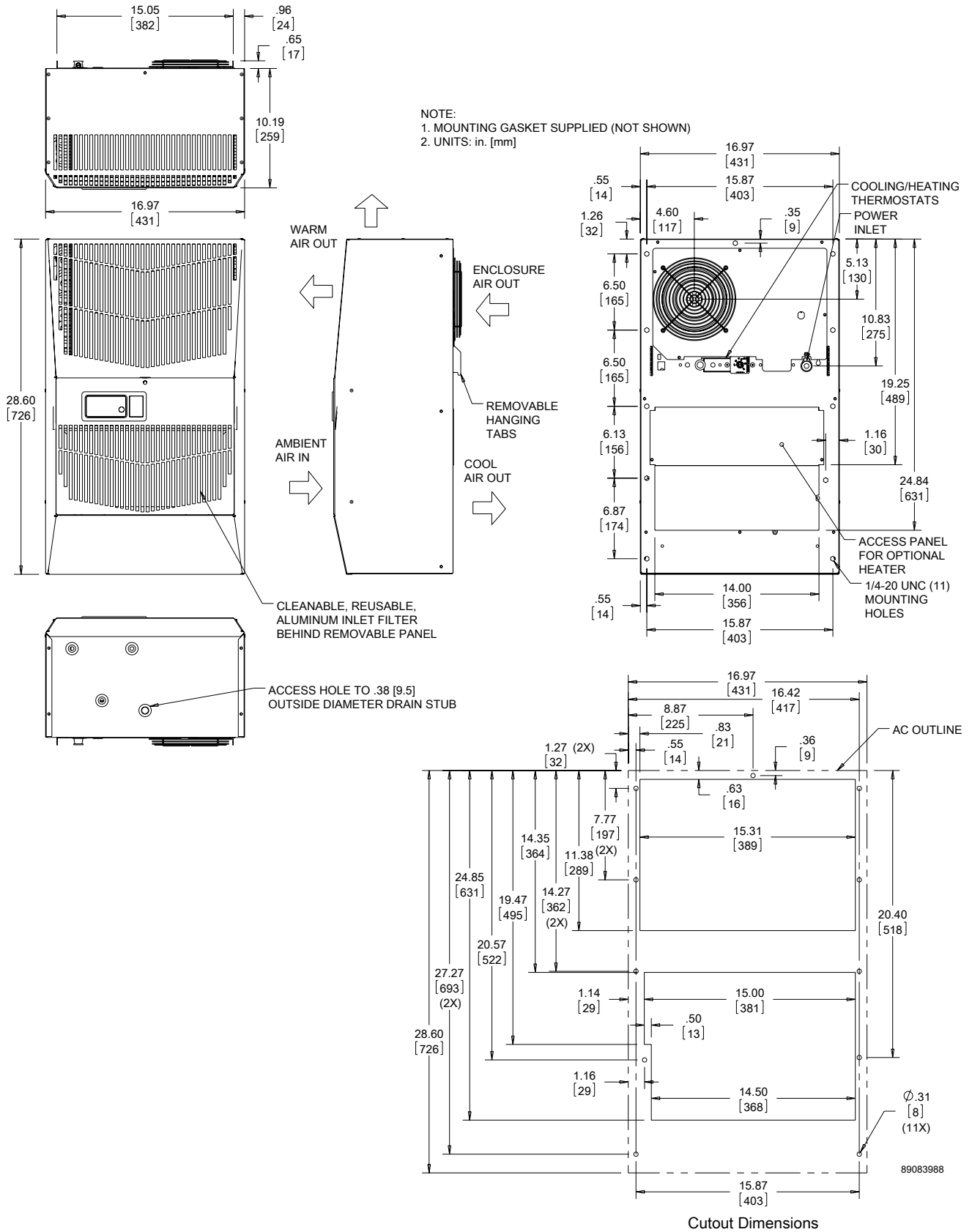


Visit [www.McLeanCoolingTech.com](http://www.McLeanCoolingTech.com) to download 2D and 3D CAD drawings into the overall design of your electronic system.

**Заказный номер выделен полужирным шрифтом: товар есть на складе, готов к отправке в течение 2 рабочих дней.**

**SPECTRACOOL™**

G28 Models 4000 BTU/Hr. 230/460 V, 6000 BTU/Hr. 115/230/460 V (1172/1757 Watt)

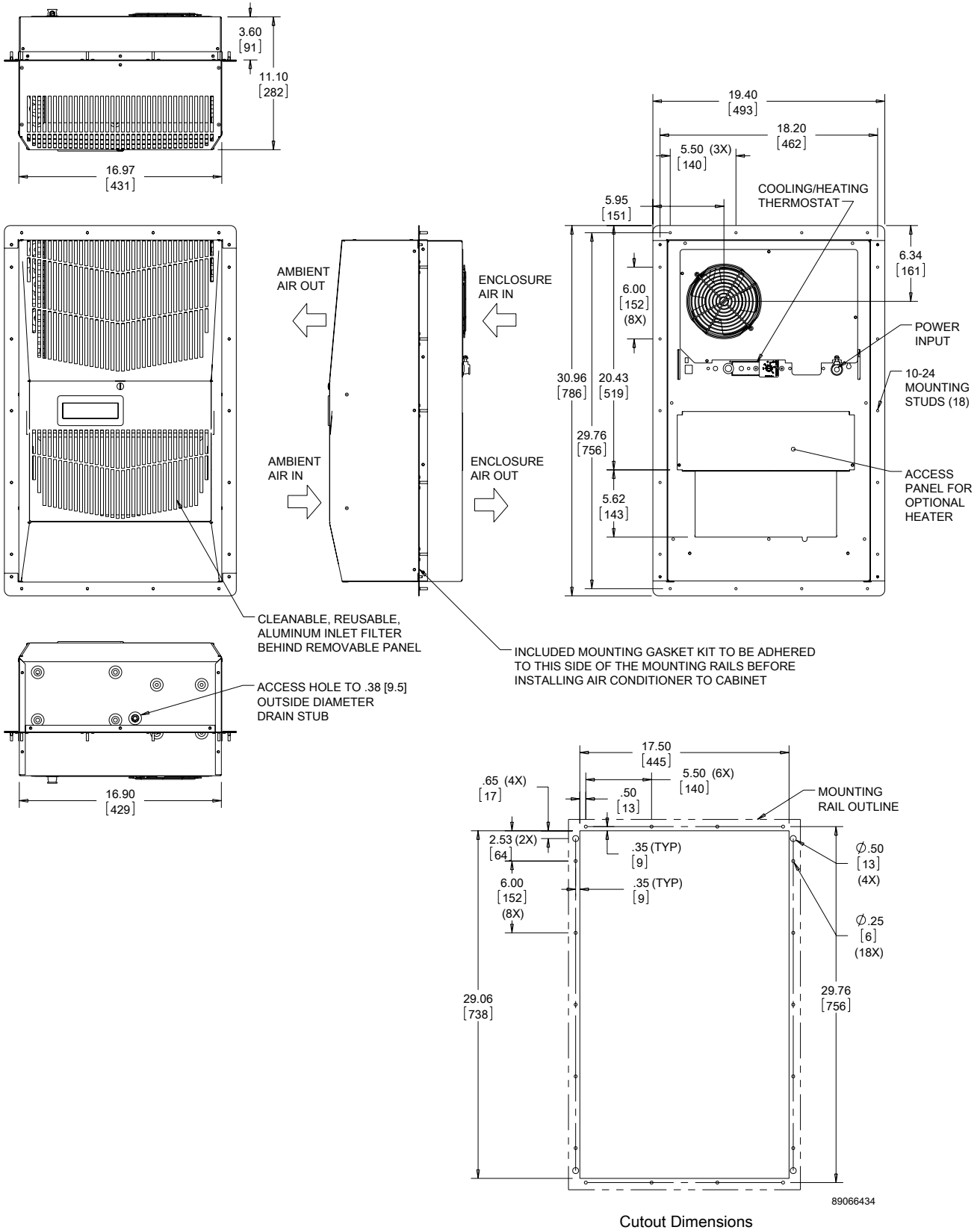


Visit [www.McLeanCoolingTech.com](http://www.McLeanCoolingTech.com) to download 2D and 3D CAD drawings into the overall design of your electronic system.

**Заказный номер выделен полужирным шрифтом: товар есть на складе, готов к отправке в течение 2 рабочих дней.**

**SPECTRACOOL™**

G28 Models 4000 BTU/Hr. 115 V (1172 Watt) Partial Recess

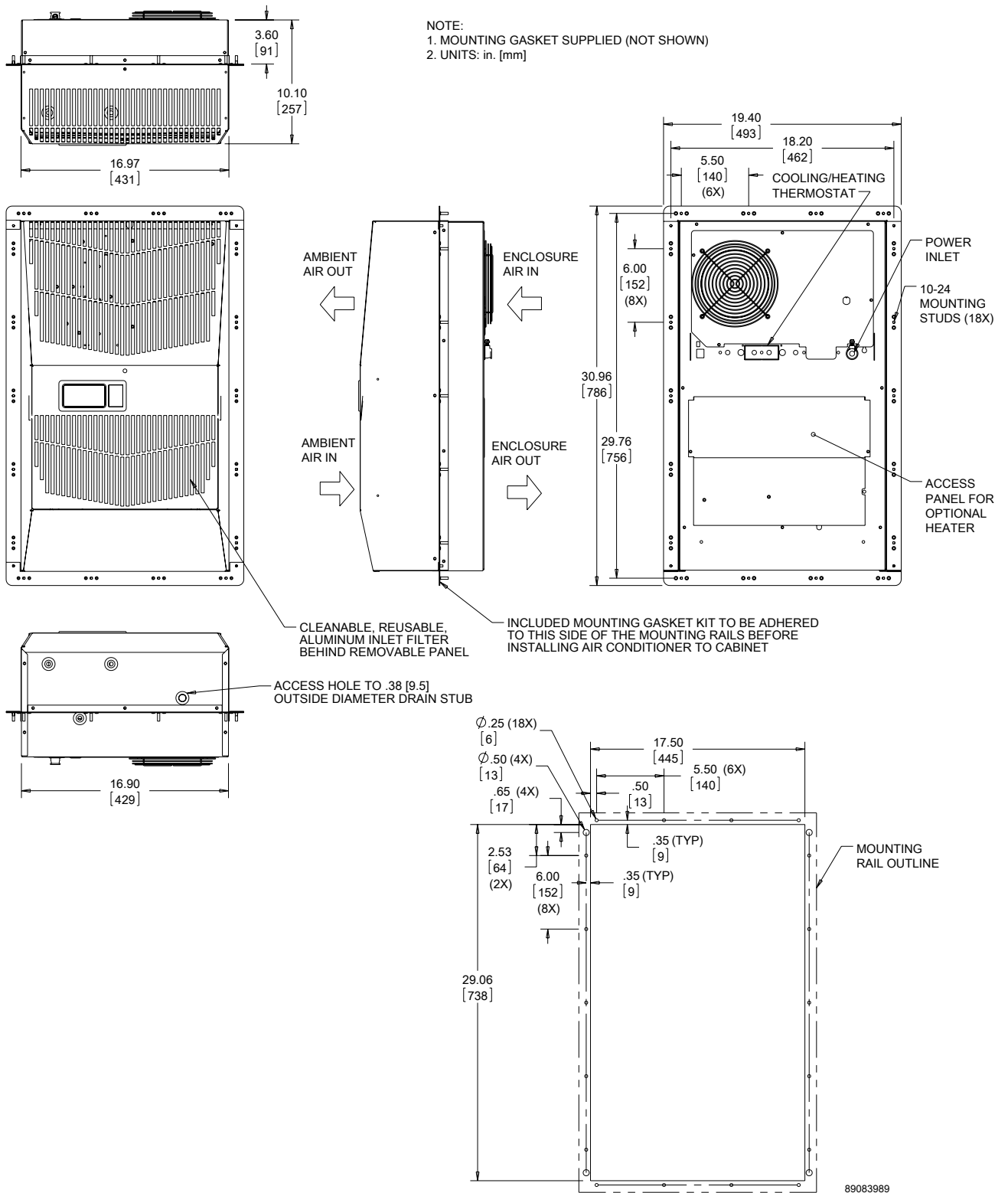


Visit [www.McLeanCoolingTech.com](http://www.McLeanCoolingTech.com) to download 2D and 3D CAD drawings into the overall design of your electronic system.

**Заказный номер выделен полужирным шрифтом: товар есть на складе, готов к отправке в течение 2 рабочих дней.**

**SPECTRACOOL™**

G28 Model 4000 BTU/Hr. 230/460 V, 6000 BTU/Hr. 115/230/460 V (1172/1758 Watt) Partial Recess



Cutout Dimensions

Visit [www.McLeanCoolingTech.com](http://www.McLeanCoolingTech.com) to download 2D and 3D CAD drawings into the overall design of your electronic system.

**Заказный номер выделен полужирным шрифтом: товар есть на складе, готов к отправке в течение 2 рабочих дней.**

**SPECTRACOOL™**

 Эксплуатационные характеристики **модели G52, 8000/12000 БТЕ/ч. (2300/3500 Вт)**

| <b>Заказ №</b>   |   |                    |                   |               |                    |                    |
|--|---|--------------------|-------------------|---------------|--------------------|--------------------|
| Модель для установки в помещениях  | G520816G050   | <b>G520826G050</b> | G520846G050       | G521216G050   | <b>G521226G050</b> | <b>G521246G050</b> |
| Модель для установки в помещениях, нержавеющая сталь, тип 4X                         | G520816G051   | G520826G051        | G520846G051       | G521216G051   | G521226G051        | G521246G051        |
| Модель для установки вне помещений, без теплового комплекта                          | G520816G100   | G520826G100        | G520846G100       | G521216G100   | G521226G100        | G521246G100        |
| Модель для установки вне помещений, монтаж с частичным заглублением                  | G520816G101   | G520826G101        | G520846G101       | G521216G101   | G521226G101        | G521246G101        |
| Модель для установки вне помещений, с тепловым комплектом, нержавеющая сталь, тип 4X | G520816G102   | G520826G102        | G520846G102       | G521216G102   | G521226G102        | G521246G102        |
| Модель для установки вне помещений, без теплового комплекта                          | G520816G150   | G520826G150        | G520846G150       | G521216G150   | G521226G150        | G521246G150        |
| Модель для установки вне помещений, с тепловым комплектом, нержавеющая сталь, тип 4X | G520816G151   | G520826G151        | G520846G151       | G521216G151   | G521226G151        | G521246G151        |
| <b>МОЩНОСТЬ ОХЛАЖДЕНИЯ</b>   |   |                    |                   |               |                    |                    |
| <b>Номинальная</b>   |   |                    |                   |               |                    |                    |
| <b>БТЕ/ч.</b>  | <b>8000</b>   | <b>8000</b>        | <b>8000</b>       | <b>12000</b>  | <b>12000</b>       | <b>12000</b>       |
| <b>Вт</b>  | <b>2300</b>   | <b>2300</b>        | <b>2300</b>       | <b>3500</b>   | <b>3500</b>        | <b>3500</b>        |
| При температуре 131 °F/131 °F (55 °C/55 °C):   |   |                    |                   |               |                    |                    |
| БТЕ/ч.   | 7300/8200   | 7300/8200          | 8800/9800         | 12000/12500   | 12000/12500        | 11100/12000        |
| Вт   | 2139/2403   | 2139/2403          | 2578/2871         | 3516/3662     | 3516/3662          | 3252/3516          |
| При температуре 95 °F/95 °F (35 °C/35 °C):   |   |                    |                   |               |                    |                    |
| БТЕ/ч.   | 6000/6800   | 6000/6800          | 7400/8200         | 9900/10700    | 9900/10700         | 9900/10700         |
| Вт   | 1758/1992   | 1758/1992          | 2168/2402         | 2900/3135     | 2900/3135          | 2900/3135          |
| Хладагент  | R134a   | R134a              | R134a             | R134a         | R134a              | R134a              |
| Количество хладагента для зарядки системы (унции/г)                                  | 24/680  | 24/680             | 24/680            | 38/1077       | 38/1077            | 38/1077            |
| <b>Диапазон рабочих температур</b>   |   |                    |                   |               |                    |                    |
| Максимальное значение, °F/°C   | 131/55  | 131/55             | 131/55            | 131/55        | 131/55             | 131/55             |
| Минимальное значение в помещении, °F/°C  | 50/10   | 50/10              | 50/10             | 50/10         | 50/10              | 50/10              |
| Минимальное значение вне помещения, °F/°C  | -40/-40   | -40/-40            | -40/-40           | -40/-40       | -40/-40            | -40/-40            |
| <b>Расход воздуха при нулевом статическом давлении</b>                               |   |                    |                   |               |                    |                    |
| Внутренний контур, 50 Гц (куб. фут в мин./м³ в ч.)                                   | 285/484   | 285/484            | 285/484           | 287/487       | 287/487            | 287/487            |
| Внешний контур, 50 Гц (куб. фут в мин./м³ в ч.)                                      | 650/1104  | 650/1104           | 650/1104          | 635/1078      | 635/1078           | 635/1078           |
| Внутренний контур, 60 Гц (куб. фут в мин./м³ в ч.)                                   | 310/527   | 310/527            | 310/527           | 305/518       | 305/518            | 305/518            |
| Внешний контур, 60 Гц (куб. фут в мин./м³ в ч.)                                      | 700/1189  | 700/1189           | 700/1189          | 650/1104      | 650/1104           | 650/1104           |
| Макс. мощность нагревателя, Вт (модели для установки вне помещений):                 | 2000  | 2000               | Н/Д               | 2000          | 2000               | Н/Д                |
| <b>ЭЛЕКТРИЧЕСКИЕ ХАРАКТЕРИСТИКИ</b>  |   |                    |                   |               |                    |                    |
| <b>Номинальное напряжение</b>  | <b>115</b>  | <b>230/208-230</b> | <b>400/460 3~</b> | <b>115</b>    | <b>230/208-230</b> | <b>400/460 3~</b>  |
| Частота, Гц  | 50/60   | 50/60              | 50/60             | 50/60         | 50/60              | 50/60              |
| Рабочий диапазон   | +/- 10 %  | +/- 10 %           | +/- 10 %          | +/- 10 %      | +/- 10 %           | +/- 10 %           |
| Макс. потребляемая мощность, Вт  | 1250/1415   | 1250/1415          | 806/957*          | 2100/2427     | 1830/2130          | 910/1106*          |
| Макс. номинальный ток, А   | 11,2/12,3   | 5,6/7,0-6,2        | 3,1/3,2           | 16,1/21,0     | 9,1/10,6-9,5       | 3,6/3,5            |
| Пусковой ток, А  | 48  | 27                 | 16                | 57            | 38                 | 16                 |
| Сертификаты  | Перечень cUL<br>CE  |                    |                   |               |                    |                    |
| Другие сведения доступны по запросу  |   |                    |                   |               |                    |                    |
| Описание силового входа  | Клеммный блок   | Клеммный блок      | Клеммный блок     | Клеммный блок | Клеммный блок      | Клеммный блок      |
| <b>ЗАЩИТА КОРПУСА</b>  |   |                    |                   |               |                    |                    |
| Тип UL   | В стандартном исполнении: тип 12/3R/4<br>На заказ: нержавеющая сталь, тип 4X<br>ГОСТ  |                    |                   |               |                    |                    |
| Степень защиты IP  | Внутренний контур: IP56<br>Внешний контур: IP34   |                    |                   |               |                    |                    |
| <b>КОНТРОЛЛЕР</b>  |   |                    |                   |               |                    |                    |
| Описание   | Базовый механический термостат с цифровым индикатором   |                    |                   |               |                    |                    |
| Расположение термостата  | Боковая сторона корпуса на моделях любого типа установки  |                    |                   |               |                    |                    |
| Расположение цифрового индикатора  | Внешняя сторона   |                    |                   |               |                    |                    |
| Модели для установки в помещениях  | Боковая сторона корпуса   |                    |                   |               |                    |                    |
| Модели для установки вне помещений   | Боковая сторона корпуса   |                    |                   |               |                    |                    |
| Заводские настройки термостата, F°/C°  | 80/27   |                    |                   |               |                    |                    |
| <b>УРОВЕНЬ ШУМА</b>  |   |                    |                   |               |                    |                    |
| На расстоянии 1,5 м  | 68 дБ(А)  |                    |                   |               |                    |                    |
| <b>КОНСТРУКЦИЯ БЛОКА</b>   |   |                    |                   |               |                    |                    |
| Материал   | В стандартном исполнении: оцинкованная листовая сталь<br>На заказ: нержавеющая сталь  |                    |                   |               |                    |                    |
| Покрытие   | В стандартном исполнении: светло-серое полутекстурированное порошковое покрытие RAL 7035.<br>Имеются в наличии другие цвета |                    |                   |               |                    |                    |
| <b>Комплектующие</b>   |   |                    |                   |               |                    |                    |
| Очищаемый многоразовый фильтр  | Алюминиевая сетка Артикул №10-1000-103  |                    |                   |               |                    |                    |
| Адаптер под вырез для установки в помещениях   | Позволяет установить модель SPECTRACOOL в вырез для кондиционеров GENESIS M52 Артикул №52-6216-01                           |                    |                   |               |                    |                    |
| Адаптер под вырез для установки вне помещений  | Позволяет установить модель SPECTRACOOL в вырез для кондиционеров GENESIS серии T T50 Артикул №52-6216-03                   |                    |                   |               |                    |                    |
| <b>РАЗМЕРЫ БЛОКА</b>   |   |                    |                   |               |                    |                    |
| Высота, дюймы/мм   | 52,69/1338  |                    |                   |               |                    |                    |
| Ширина, дюймы/мм   | 17,12/435   |                    |                   |               |                    |                    |
| Глубина, дюймы/мм  | 11,66/296   |                    |                   |               |                    |                    |
| Вес, фунты/кг  | 128/58,1  | 128/58,1           | 138/62,6          | 131/59,4      | 131/59,4           | 141/64,0           |

\* Значения в Вт указаны для коэффициента мощности 0,65.

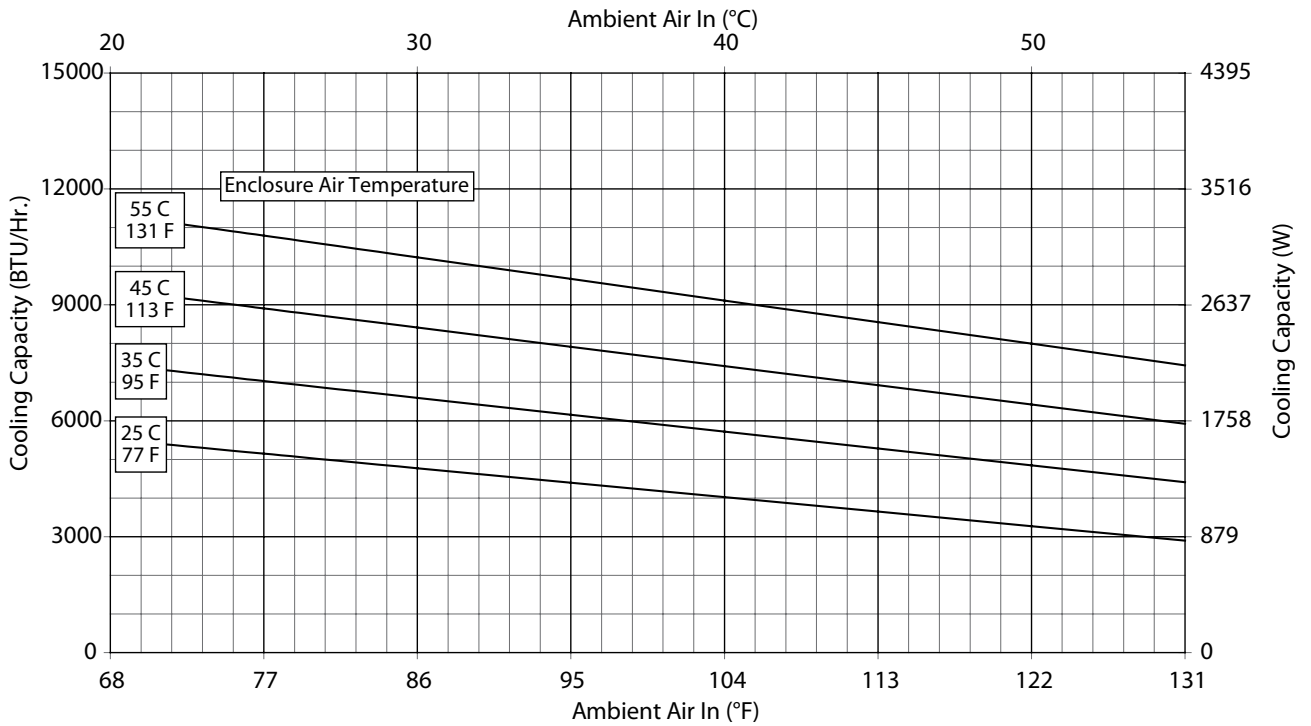
**Заказный номер выделен полужирным шрифтом: товар есть на складе, готов к отправке в течение 2 рабочих дней.**



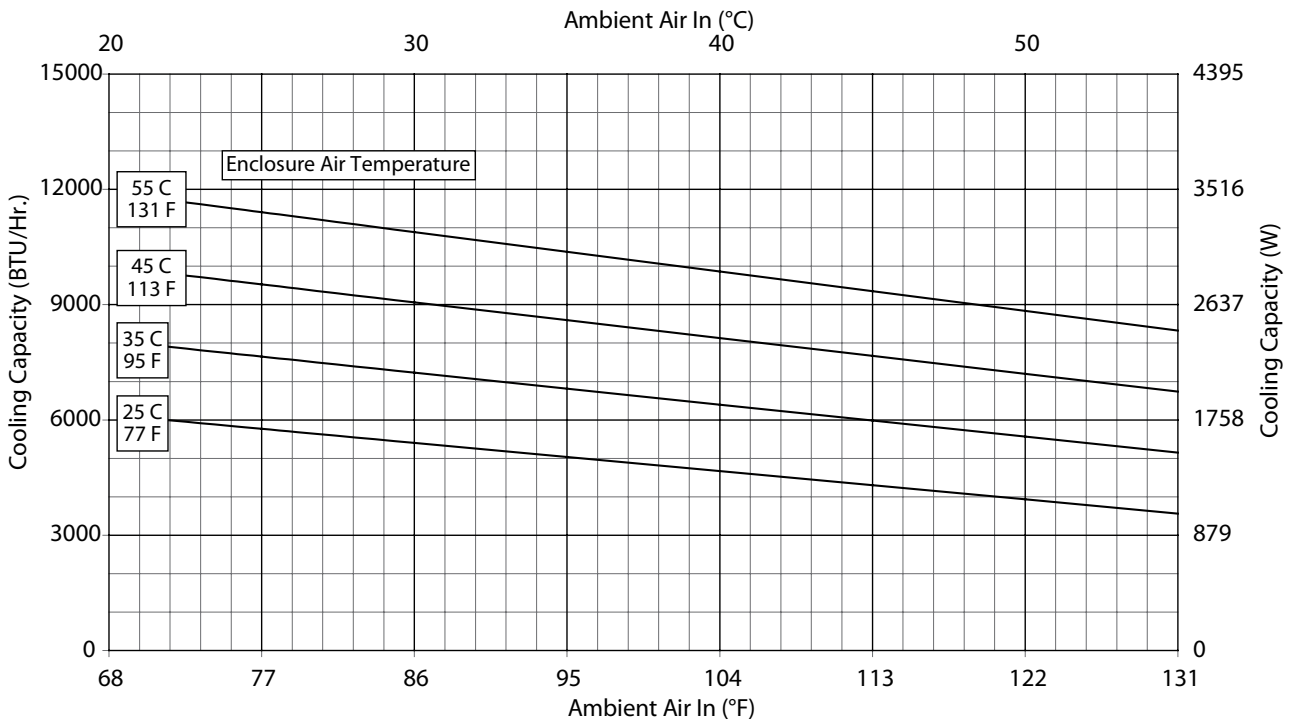
**SPECTRACOOL™**

Performance Curves for G52 Models 8000 BTU/Hr. (23 Watt)

**G52-08(1/2)6-GXXX Capacity Curve 50 Hz**



**G52-08(1/2)6-GXXX Capacity Curve 60 Hz**



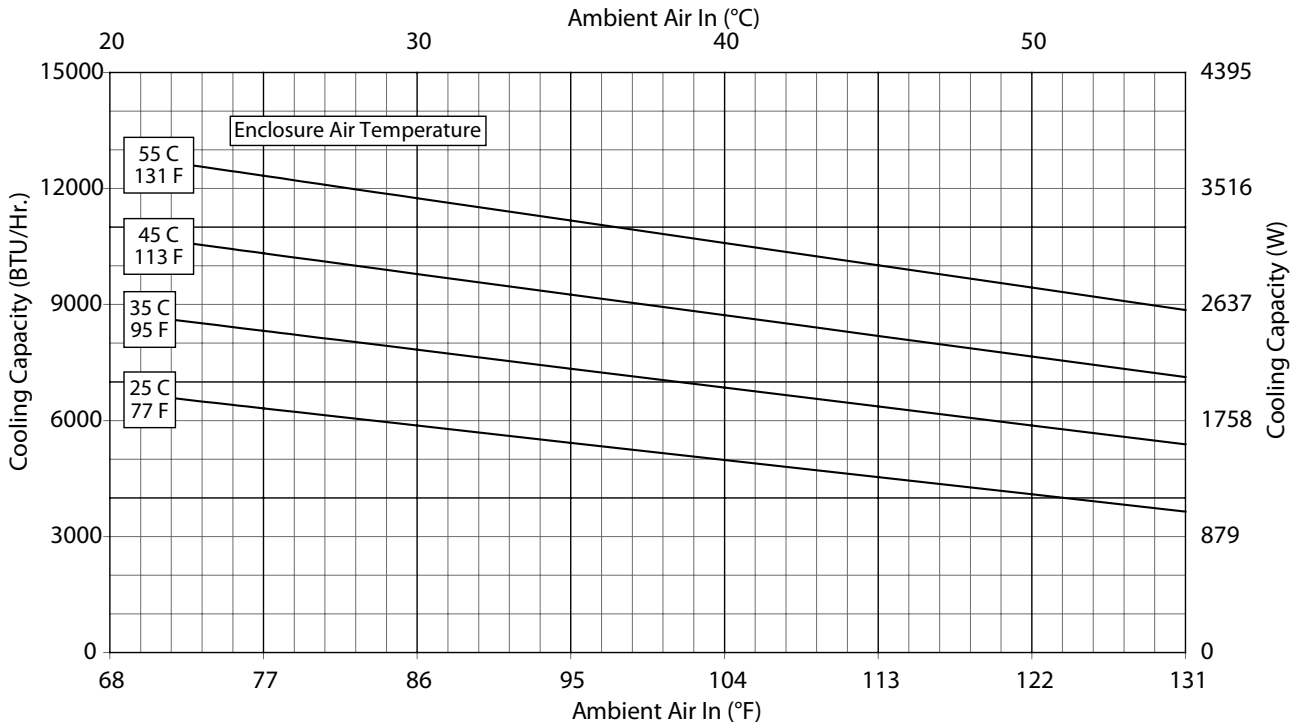
**Заказный номер выделен полужирным шрифтом: товар есть на складе, готов к отправке в течение 2 рабочих дней.**



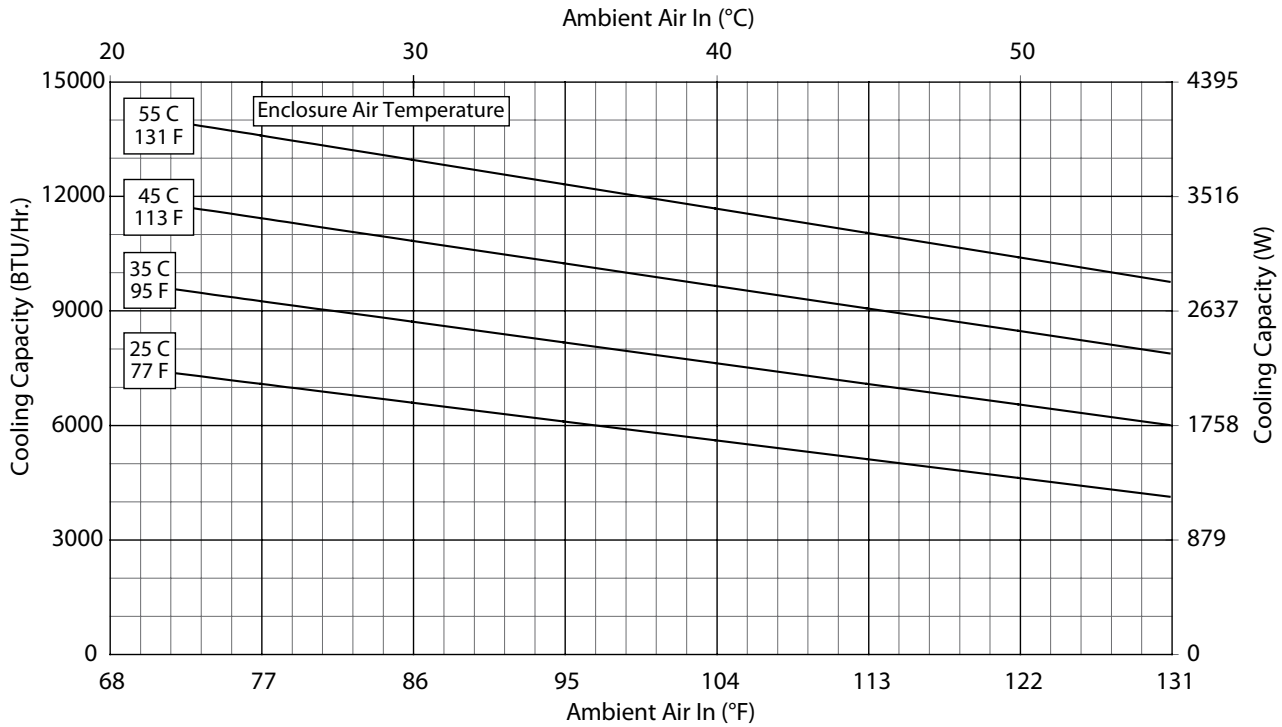
**SPECTRACOOL™**

Performance Curves for G52 Models 8000 BTU/Hr. (2300 Watt)

**G52-0846-GXXX Capacity Curve 50 Hz**



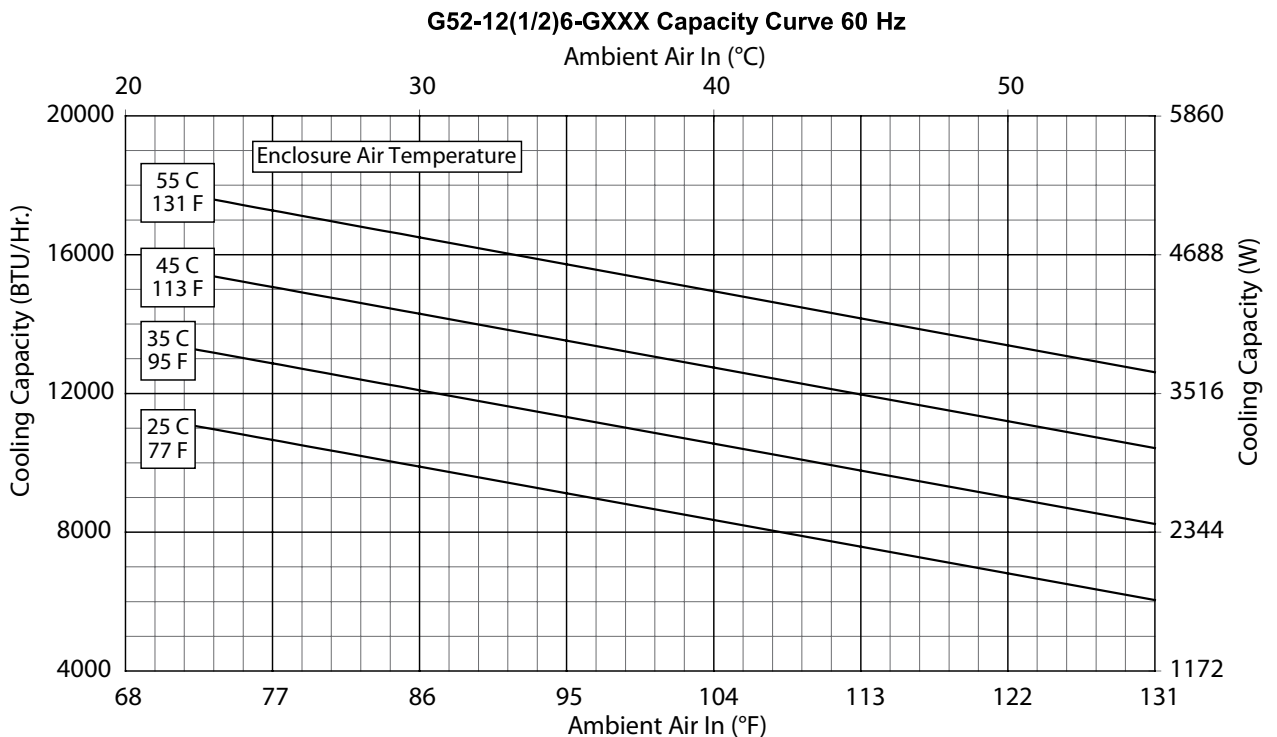
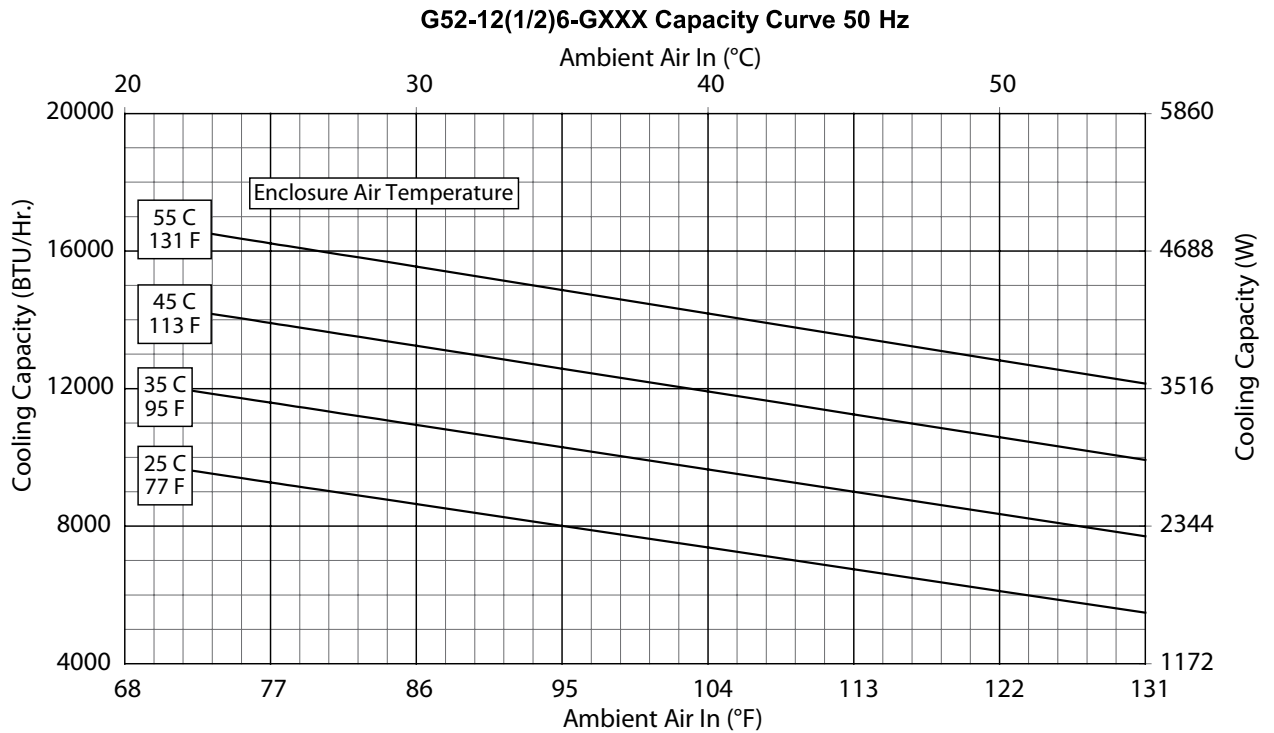
**G52-0846-GXXX Capacity Curve 60 Hz**



**Заказный номер выделен полужирным шрифтом: товар есть на складе, готов к отправке в течение 2 рабочих дней.**

**SPECTRACOOL™**

Performance Curves for G52 Models 12000 BTU/Hr. (3500 Watt)



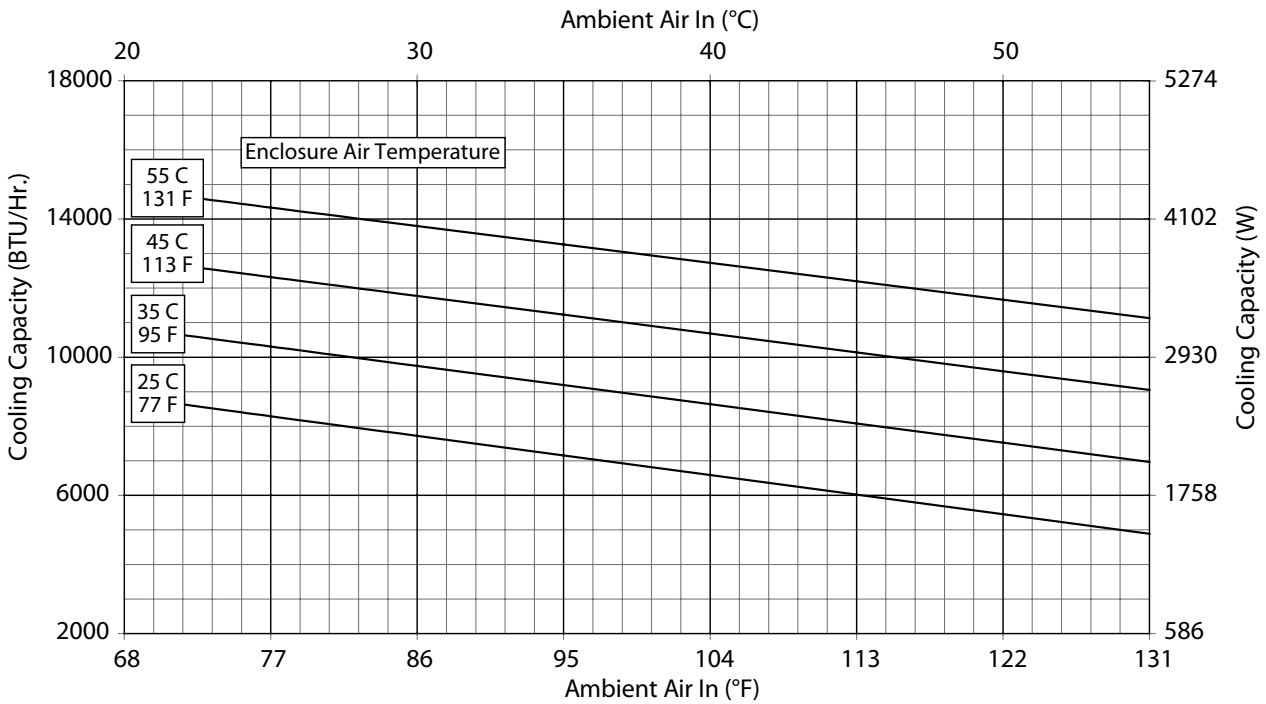
**Заказный номер выделен полужирным шрифтом: товар есть на складе, готов к отправке в течение 2 рабочих дней.**



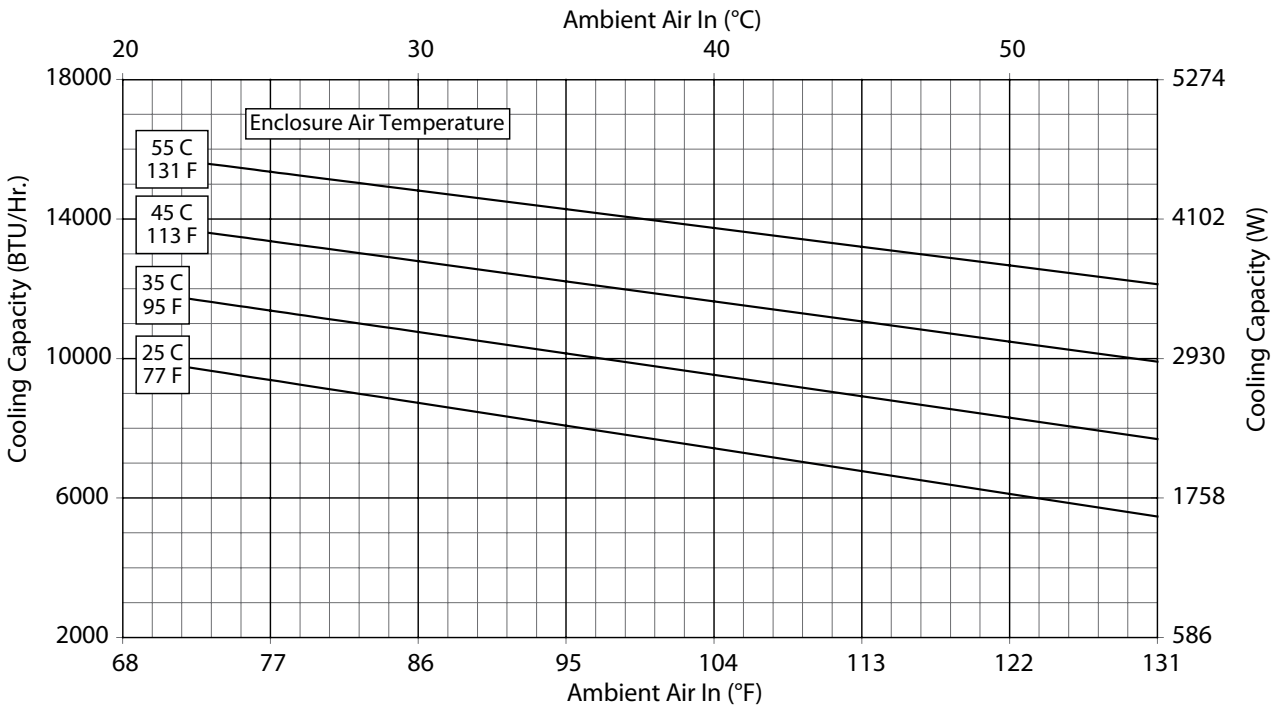
**SPECTRACOOL™**

Performance Curves for G52 Models 12000 BTU/Hr. (3516 Watt)

**G52-1246-GXXX Capacity Curve 50 Hz**



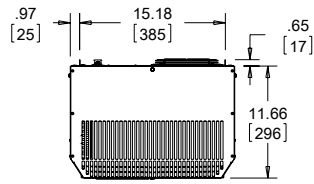
**G52-1246-GXXX Capacity Curve 60 Hz**



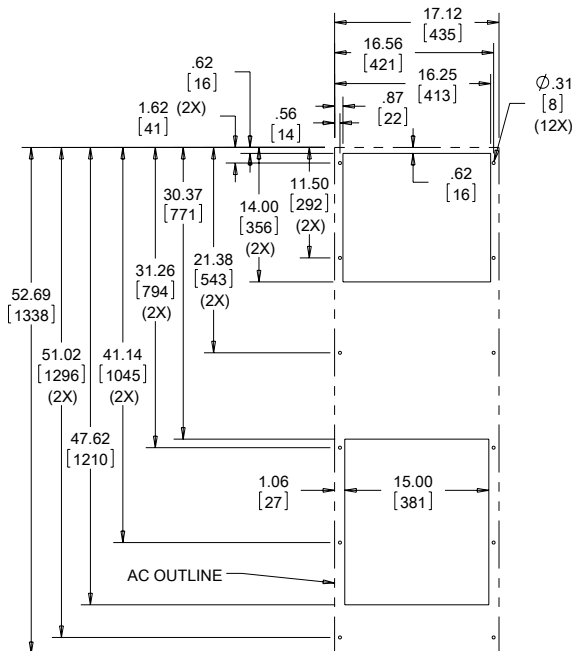
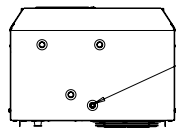
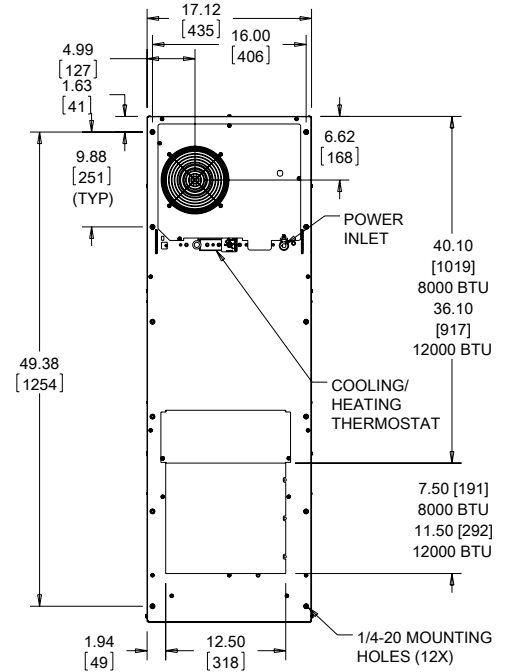
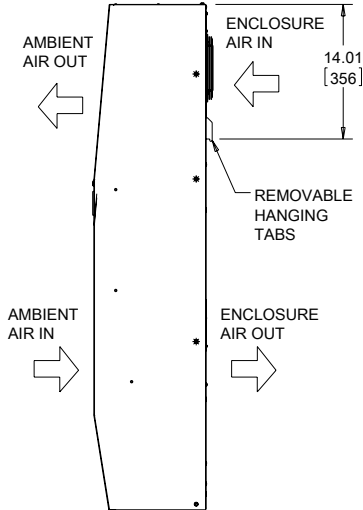
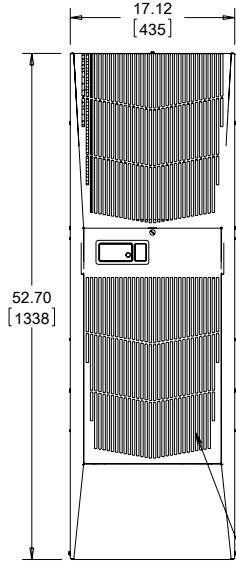
**Заказный номер выделен полужирным шрифтом: товар есть на складе, готов к отправке в течение 2 рабочих дней.**

SPECTRACOOL™

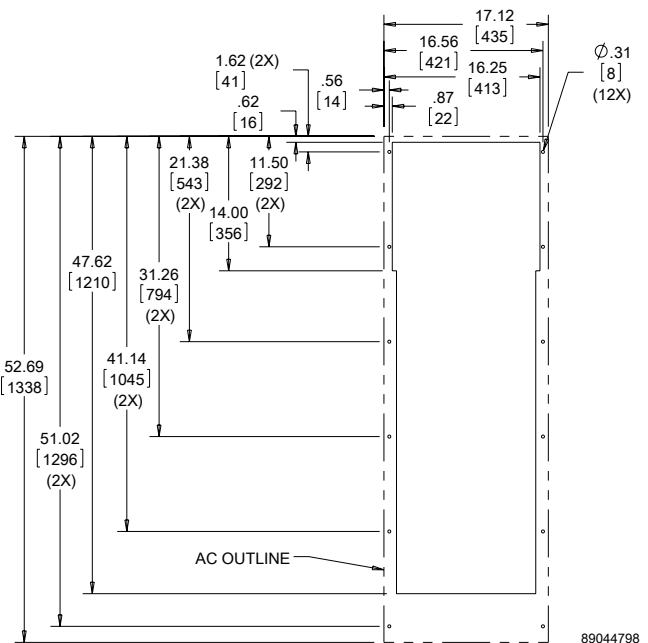
G52 Models 8000/12000 BTU/Hr. (2300/3500 Watt)



NOTE:  
1. MOUNTING GASKET SUPPLIED (NOT SHOWN)  
2. UNITS: in. [mm]



Cutout Dimensions (Standard)



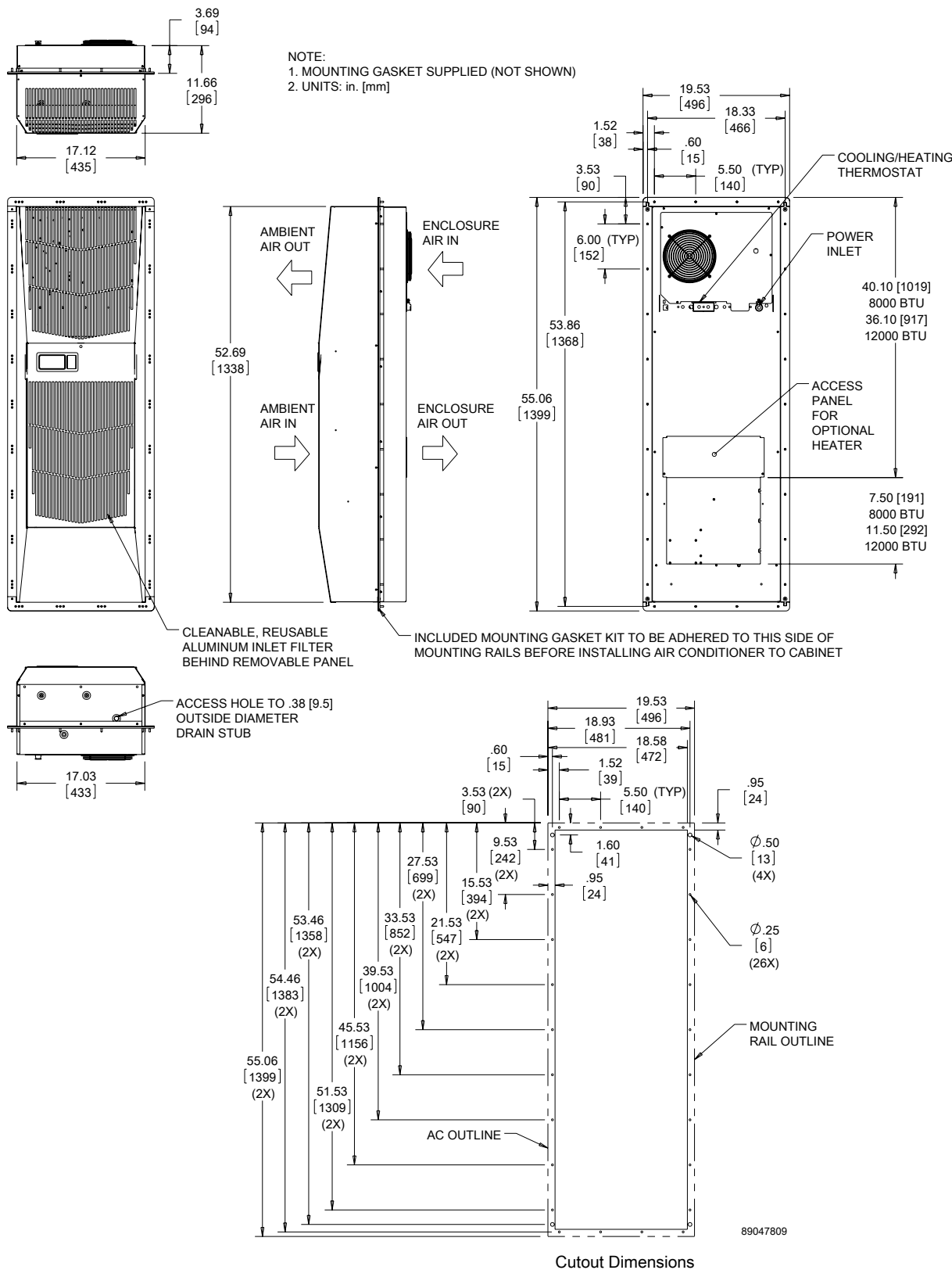
Cutout Dimensions (G520846G150, G520846G151, G521246G150, G521246G151 only)

Visit [www.McLeanCoolingTech.com](http://www.McLeanCoolingTech.com) to download 2D and 3D CAD drawings into the overall design of your electronic system.

**Заказный номер выделен полужирным шрифтом: товар есть на складе, готов к отправке в течение 2 рабочих дней.**

**SPECTRACOOL™**

G52 Models 8000/12000 BTU/Hr. (2344/3516 Watt) with Partial Recess



Visit [www.McLeanCoolingTech.com](http://www.McLeanCoolingTech.com) to download 2D and 3D CAD drawings into the overall design of your electronic system.

**Заказный номер выделен полужирным шрифтом: товар есть на складе, готов к отправке в течение 2 рабочих дней.**

**SPECTRACOOЛ™**

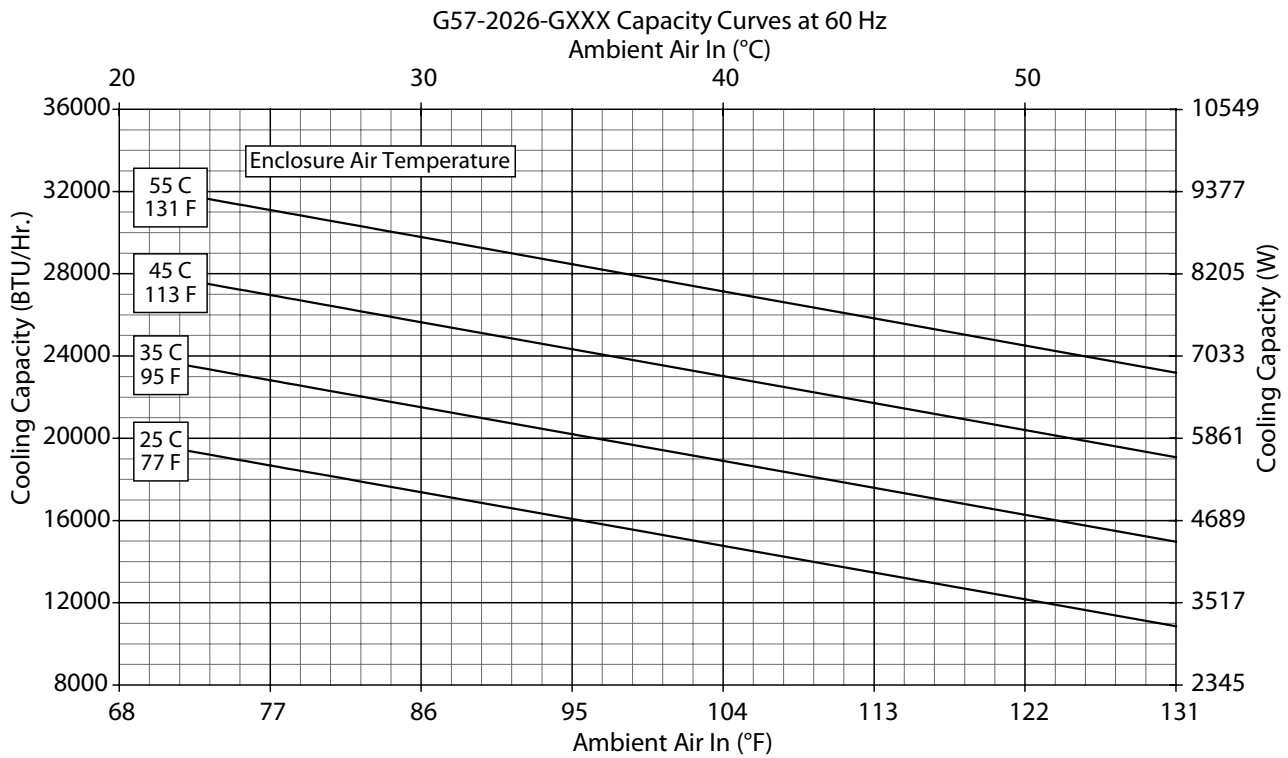
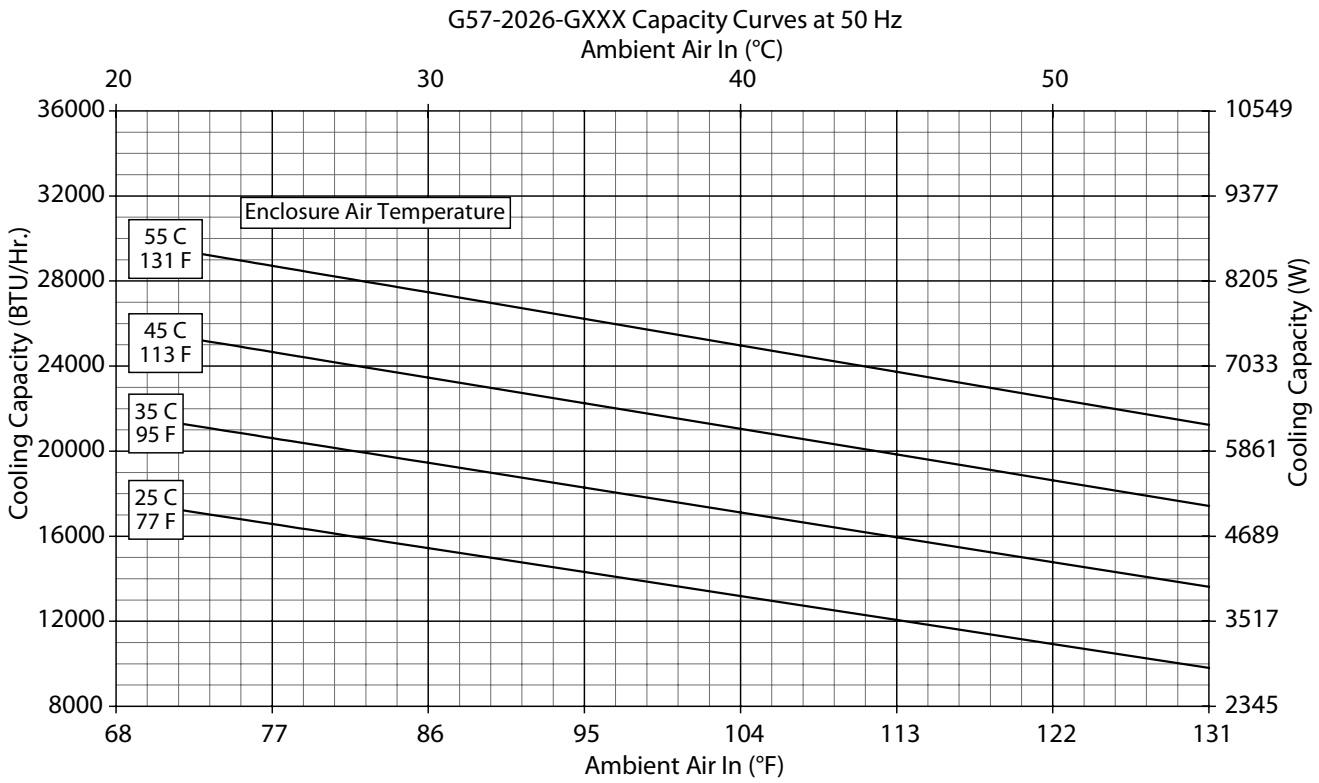
 Эксплуатационные характеристики: **модели G57, 20000 БТЕ/ч. (5861 Вт)**

| <b>Заказ №</b>   |  |                   |
|--|--|-------------------|
| Модель для установки в помещениях  | G572026G050  | G572046G050       |
| Модель для установки в помещениях, нержавеющая сталь, тип 4X                           | G572026G051  | G572046G051       |
| Модель для установки вне помещений, без теплового комплекта                            | G572026G100  | G572046G100       |
| Модель для установки вне помещений, монтаж с частичным заглублением                    | G572026G101  | G572046G101       |
| Модель для установки вне помещений, без теплового комплекта, нержавеющая сталь, тип 4X | G572026G102  | G572046G102       |
| Модель для установки вне помещений, с тепловым комплектом                              | G572026G150  | G572046G150       |
| Модель для установки вне помещений, с тепловым комплектом, нержавеющая сталь, тип 4X   | G572026G151  | G572046G151       |
| <b>МОЩНОСТЬ ОХЛАЖДЕНИЯ</b>   |  |                   |
| Номинальная  |  |                   |
| <b>БТЕ/ч.</b>  | <b>20000</b>   | <b>20000</b>      |
| <b>Вт</b>  | <b>5861</b>  | <b>5861</b>       |
| При температуре 131 °F/131 °F (55 °C/55 °C):   |  |                   |
| БТЕ/ч. (50/60 Гц)  | 17500/19600  | 21400/23400       |
| Вт (50/60 Гц)  | 5129/5744  | 6272/6857         |
| При температуре 95 °F/95 °F (35 °C/35 °C):   |  |                   |
| БТЕ/ч. (50/60 Гц)  | 16000/18000  | 19300/21400       |
| Вт (50/60 Гц)  | 4689/5275  | 5656/6272         |
| Хладагент  | R407C  | R407C             |
| Количество хладагента для зарядки системы (унции/г)                                    | 50/1417  | 48/1361           |
| <b>Диапазон рабочих температур</b>   |  |                   |
| Максимальное значение, °F/°C   |  |                   |
|  | 131/55   | 131/55            |
| Минимальное значение в помещении, °F/°C  |  |                   |
|  | 50/10  | 50/10             |
| Минимальное значение вне помещения, °F/°C  |  |                   |
|  | -40/-40  | -40/-40           |
| <b>Расход воздуха при нулевом статическом давлении</b>                                 |  |                   |
| Внутренний контур, 50 Гц (куб. фут в мин./м³ в ч.)                                     |  |                   |
|  | 513/872  | 513/872           |
| Внешний контур, 50 Гц (куб. фут в мин./м³ в ч.)  |  |                   |
|  | 919/1562   | 919/1562          |
| Внутренний контур, 60 Гц (куб. фут в мин./м³ в ч.)                                     |  |                   |
|  | 587/998  | 587/998           |
| Внешний контур, 60 Гц (куб. фут в мин./м³ в ч.)  |  |                   |
|  | 1055/1794  | 1055/1794         |
| Макс. мощность нагревателя, Вт (модели для установки вне помещений)                    | 3000   | 3000              |
| <b>ЭЛЕКТРИЧЕСКИЕ ХАРАКТЕРИСТИКИ</b>  |  |                   |
| <b>Номинальное напряжение</b>  | <b>230/230</b>   | <b>400/460 3~</b> |
| Частота, Гц  | 50/60  | 50/60             |
| Рабочий диапазон   | +/- 10 %   | +/- 10 %          |
| Макс. потребляемая мощность, Вт при 50/60 Гц   | 4508/5106  | 2400/3128         |
| Макс. номинальный ток, А при 50/60 Гц  | 19,6/22,2  | 6,0/6,8           |
| Пусковой ток, А  | 63   | 27                |
| Сертификаты  | Перечень cUL<br>CE<br>Другие сведения доступны по запросу  |                   |
| Описание силового входа  | Клеммный блок  | Клеммный блок     |
| <b>ЗАЩИТА КОРПУСА</b>  |  |                   |
| Тип UL   | В стандартном исполнении: тип 12/3R/4<br>На заказ: нержавеющая сталь, тип 4X<br>ГОСТ               |                   |
| Степень защиты IP  | Внутренний контур: IP56<br>Внешний контур: IP34  |                   |
| <b>КОНТРОЛЛЕР</b>  |  |                   |
| Описание   | Базовый механический термостат с цифровым индикатором  |                   |
| Расположение термостата  | Боковая сторона корпуса на моделях любого типа установки   |                   |
| Расположение цифрового индикатора  | Внешняя сторона  |                   |
| Модели для установки в помещениях  | Боковая сторона корпуса  |                   |
| Модели для установки вне помещений   | Боковая сторона корпуса  |                   |
| Заводские настройки термостата, °F/°C  | 80/27  |                   |
| <b>УРОВЕНЬ ШУМА</b>  |  |                   |
| На расстоянии 1,5 м  | 74,1 дБ(А)   |                   |
| <b>КОНСТРУКЦИЯ БЛОКА</b>   |  |                   |
| Материал   | В стандартном исполнении: оцинкованная листовая сталь<br>На заказ: нержавеющая сталь               |                   |
| Покрытие   | В стандартном исполнении: светло-серое полутекстурированное порошковое покрытие RAL 7035.          |                   |
| <b>Комплектующие</b>   |  |                   |
| Очищаемый многоразовый фильтр  | Алюминиевая сетка, артикул №10-1000-103 BA   |                   |
| Адаптер под вырез для установки вне помещений  | Позволяет установить модель SPECTRACOOЛ в вырез для кондиционеров серии T T53, артикул №57-7216-01 |                   |
| <b>РАЗМЕРЫ БЛОКА</b>   |  |                   |
| Высота, дюймы/мм   | 57,69/1465,4   |                   |
| Ширина, дюймы/мм   | 20,87/530,1  |                   |
| Глубина, дюймы/мм  | 15,28/388,1  |                   |
| Вес, фунты/кг  | 197/89   |                   |

**Заказный номер выделен полужирным шрифтом: товар есть на складе, готов к отправке в течение 2 рабочих дней.**

**SPECTRACOOL™**

Performance Curves for G57 Models 20000 BTU/Hr.

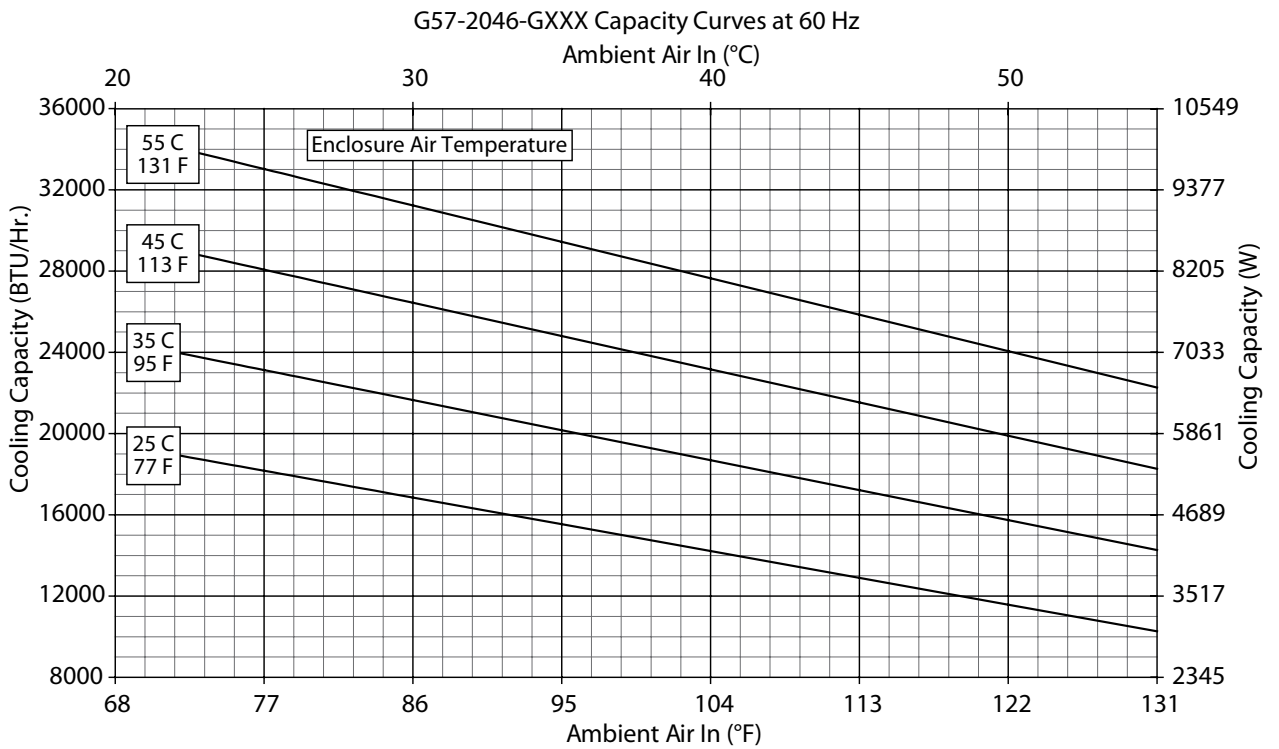
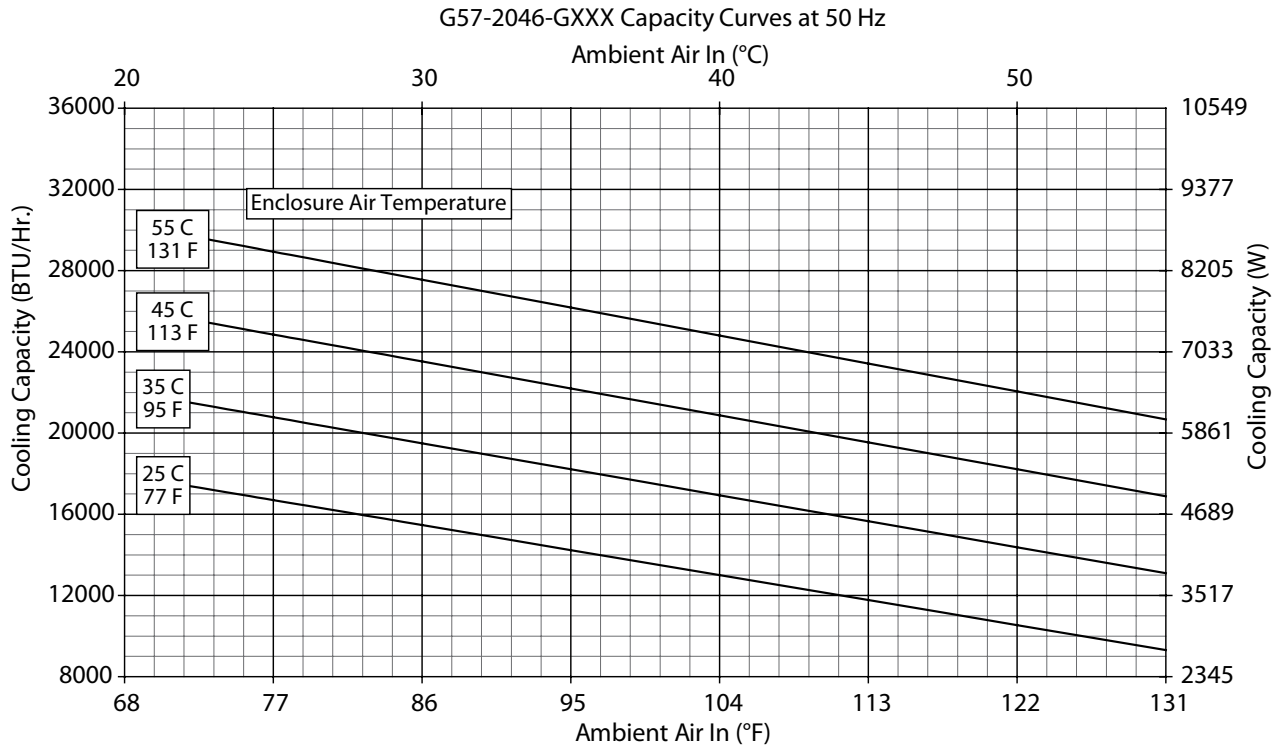


**Заказный номер выделен полужирным шрифтом: товар есть на складе, готов к отправке в течение 2 рабочих дней.**



SPECTRACOOL™

Performance Curves for G57 Models 20000 BTU/Hr.

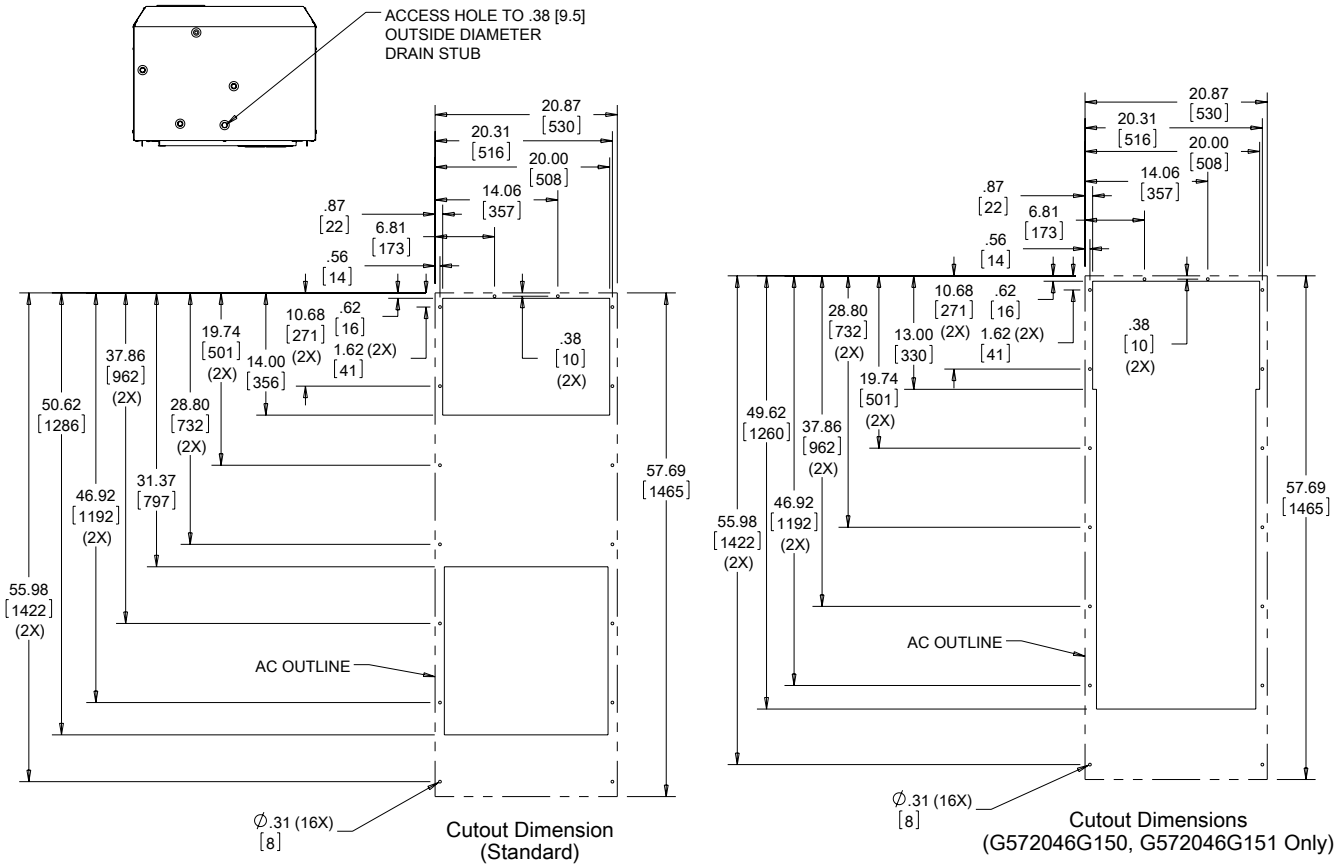
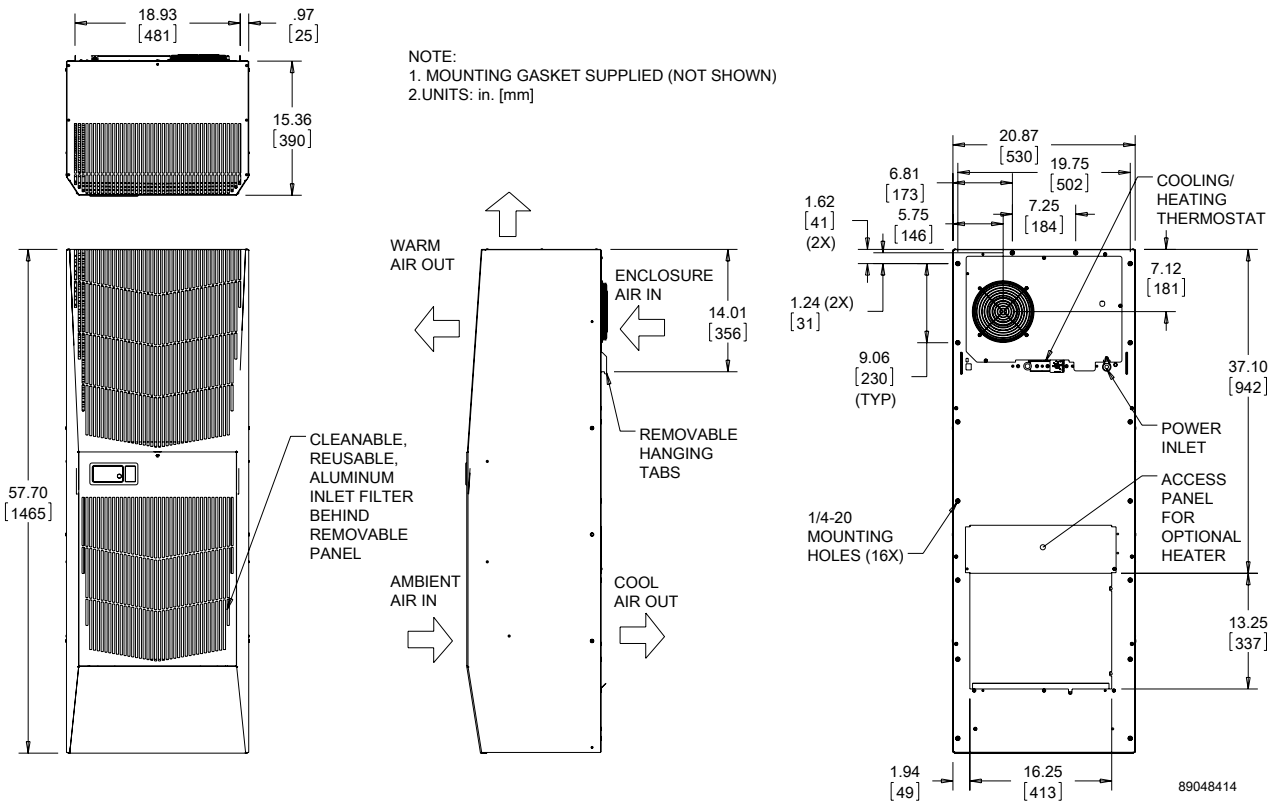


**Заказный номер выделен полужирным шрифтом: товар есть на складе, готов к отправке в течение 2 рабочих дней.**



**SPECTRACOOL™**

**G57 Models 20000 BTU/Hr. (5861 Watt)**

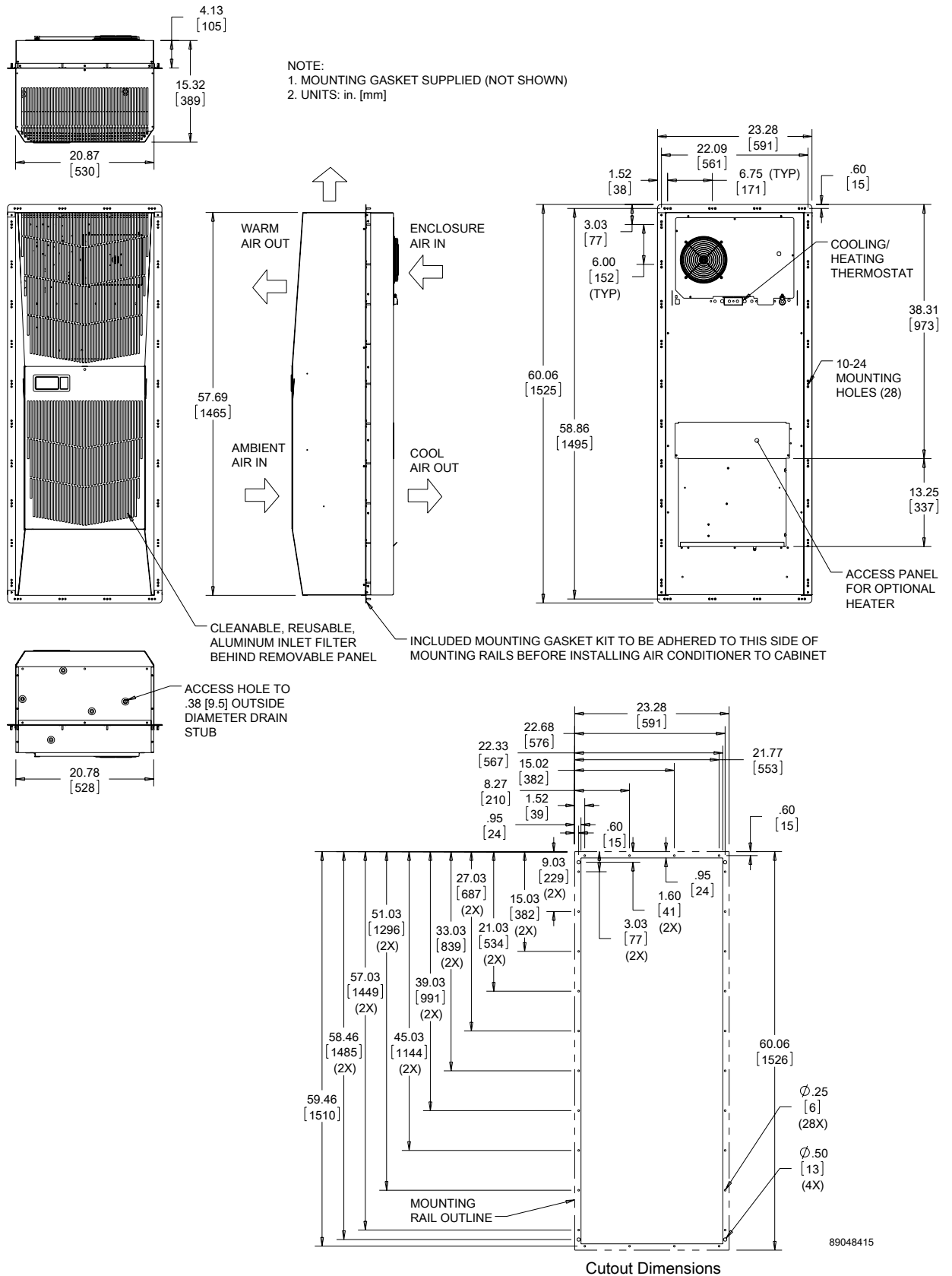


Visit [www.McLeanCoolingTech.com](http://www.McLeanCoolingTech.com) to download 2D and 3D CAD drawings into the overall design of your electronic system.

**Заказный номер выделен полужирным шрифтом: товар есть на складе, готов к отправке в течение 2 рабочих дней.**

**SPECTRACOOL™**

G57 Models 20000 BTU/Hr. (5861 Watt) With Partial Recess



Visit [www.McLeanCoolingTech.com](http://www.McLeanCoolingTech.com) to download 2D and 3D CAD drawings into the overall design of your electronic system.

**Заказный номер выделен полужирным шрифтом: товар есть на складе, готов к отправке в течение 2 рабочих дней.**

## GENESIS

### Модели GENESIS™ потолочного исполнения для установки в помещениях



**HV16**  
8000 BTU/Hr.  
2051 Watt



**MNV11**  
2200-4000 BTU/Hr.  
645-1172 Watt

#### Отраслевые стандарты

Соответствует характеристикам класса U/cUL (тип 12) при надлежащей установке в корпус UL/cUL (тип 12).

Перечень UL/cUL; номер файла SA6453

CE

#### Применение

- Автоматизация производственных процессов
- Упаковочное оборудование
- Системы охраны и обеспечения безопасности
- Идеально подходит для ситуаций, когда свободное пространство вокруг корпуса отсутствует или недостаточно

#### Особенности

- Надежный поршневой компрессор.
- Экологичные хладагенты R134a и R407c.
- Модели для однофазного силового входа на 115, 230 и 460 В перем. тока.
- Регистрация в перечне UL или соответствие его требованиям, благодаря чему клиентам не приходится тратить время и деньги на получение официальных сертификаций.
- Диапазон рабочих температур - от 50 °F/10 °C до 125 °F/52 °C.
- Привлекательная конструкция промышленного типа, в которой скрыты практически все крепежные элементы.
- Надежный механический термостат расположен за фильтром; в моделях кондиционеров, устанавливаемых в помещении,

- В комплект входят монтажные детали, прокладки и руководство по эксплуатации.
- Работоспособность каждой установки проверяется перед отгрузкой.
- В стандартных моделях кондиционеров для установки в помещениях также предусмотрены:
  - электромеханический термостат;
  - ограничитель перенапряжения;
  - система удаления конденсата на моделях MNV11.

#### Покрытие

- В стандартном исполнении: серое полуматовое порошковое покрытие RAL 7042
- Возможность выбрать оттенок и текстуру.

#### Опции

- Комплект для обнаружения неисправностей термостата
- Комплект для нестандартных типов напряжения
  - \* Сведения о готовности и номер по каталогу уточните на заводе.

#### Примечание

Посетите сайт [www.McLeanCoolingTech.com](http://www.McLeanCoolingTech.com) и загрузите двухмерные и трехмерные чертежи в формате CAD в общий проект своей электронной системы.

**GENESIS**

 Эксплуатационные характеристики: **модели МНВ11, 2200 БТЕ/ч. (645 Вт)**

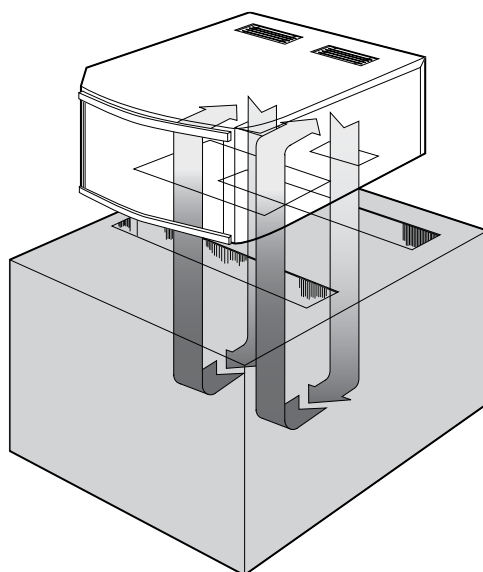
| Заказ №  | МНВ110216G306  | МНВ110226G306                             | МНВ110246G400   |
|--|--|---|---|
| <b>МОЩНОСТЬ ОХЛАЖДЕНИЯ</b>                             |  |   |   |
| <b>Номинальная</b>                                     |  |   |   |
| БТЕ/ч.   | <b>2200/2200</b>   | <b>2200/2200</b>                          | <b>2200/2200</b>  |
| Вт   | <b>645/645</b>   | <b>645/645</b>                            | <b>645/645</b>  |
| Хладагент  | R-134A   | R-134A                                    | R-134A  |
| Количество хладагента для зарядки системы (унции/г)    | 11/312   | 11/312                                    | 11/312  |
| <b>Диапазон рабочих температур</b>                     |  |   |   |
| Максимальное значение, °F/°C                           | 125/52   | 125/52                                    | 125/52  |
| Минимальное значение, °F/°C                            | 50/10  | 50/10                                     | 50/10   |
| <b>Расход воздуха при нулевом статическом давлении</b> |  |   |   |
| Внутренний контур, 50 Гц (куб. фут в мин./м³ в ч.)     | 158/268  | 170/289                                   | 170/289   |
| Внешний контур, 50 Гц (куб. фут в мин./м³ в ч.)        | 222/377  | 218/370                                   | 218/370   |
| Внутренний контур, 60 Гц (куб. фут в мин./м³ в ч.)     | 177/301  | 192/326                                   | 192/326   |
| Внешний контур, 60 Гц (куб. фут в мин./м³ в ч.)        | 252/428  | 245/416                                   | 245/416   |
| <b>ЭЛЕКТРИЧЕСКИЕ ХАРАКТЕРИСТИКИ</b>                    |  |   |   |
| Номинальное напряжение                                 | <b>115</b>   | <b>220/230</b>                            | <b>440/460 В 1 Φ</b>  |
| Частота, Гц  | 50/60  | 50/60                                     | 50/60   |
| Рабочий диапазон                                       | +/- 10 %   | +/- 10 %                                  | +/- 10 %  |
| Макс. потребляемая мощность, Вт при 50/60 Гц           | 1127/1035  | 1210/1058                                 | 1320/1150   |
| Макс. номинальный ток, А при 50/60 Гц                  | 9,8/9,0  | 5,5/4,6                                   | 3,0/2,5   |
| Пусковой ток, А  | 28   | 14,4                                      | 7,4   |
| Сертификаты  | Перечень cUL<br>CE   |   | Соответствие стандартам<br>cUR<br>CE                        |
| Другие сведения доступны по запросу                    |  |   |   |
| Описание силового входа                                | Провод длиной 1,8 м со штекером NEMA 5-15                                      | Провод длиной 1,8 м со штекером NEMA 6-15 | Провод длиной 1,8 м со штекером NEMA с контактными выводами |
| <b>ЗАЩИТА КОРПУСА</b>                                  |  |   |   |
| Тип UL   | В стандартном исполнении: тип 12   |   |   |
| <b>КОНТРОЛЛЕР</b>                                      |  |   |   |
| Описание   | Базовый механический термостат   |   |   |
| Расположение термостата                                | За фильтром  |   |   |
| Заводские настройки термостата, °F/°C                  | 80/27  |   |   |
| <b>УРОВЕНЬ ШУМА</b>                                    |  |   |   |
| На расстоянии 1,5 м                                    | 62 дБ(А)   |   |   |
| <b>КОНСТРУКЦИЯ БЛОКА</b>                               |  |   |   |
| Материал   | В стандартном исполнении: мягкая листовая сталь<br>На заказ: нержавеющая сталь |   |   |
| Покрытие   | В стандартном исполнении: серое полуматовое порошковое покрытие RAL 7042       |   |   |
| <b>РАЗМЕРЫ БЛОКА</b>                                   |  |   |   |
| Высота, дюймы/мм                                       | 10,25/260  | 10,25/260                                 | 10,25/260   |
| Ширина, дюймы/мм                                       | 17/432   | 17/432                                    | 17/432  |
| Глубина, дюймы/мм                                      | 21,08/535  | 21,08/535                                 | 21,08/535   |
| Вес, фунты/кг  | 90/41  | 90/41                                     | 110/50  |

**Заказный номер выделен полужирным шрифтом: товар есть на складе, готов к отправке в течение 2 рабочих дней.**

**GENESIS**

 Эксплуатационные характеристики: **модели МНВ11, 4000 БТЕ/ч. (1172 Вт)**

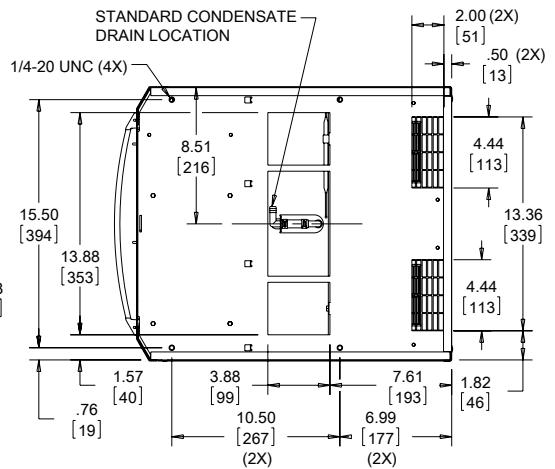
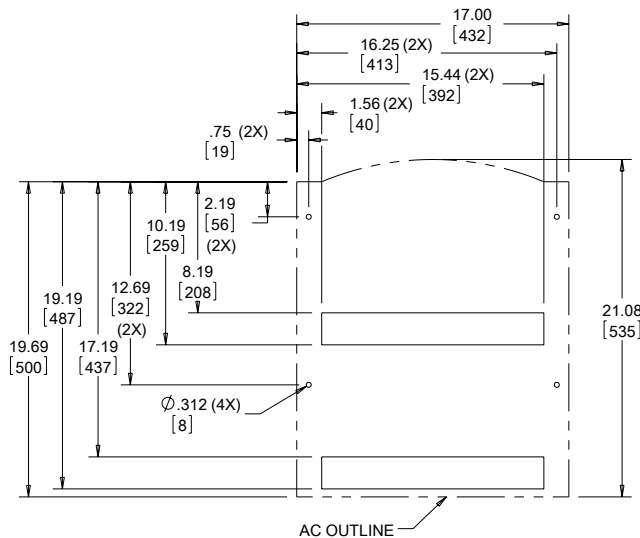
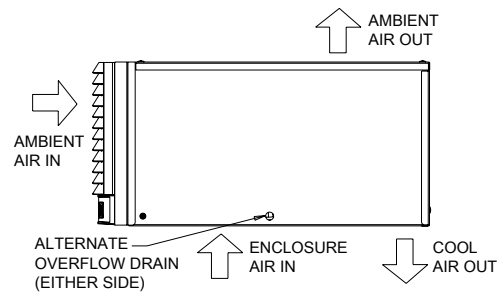
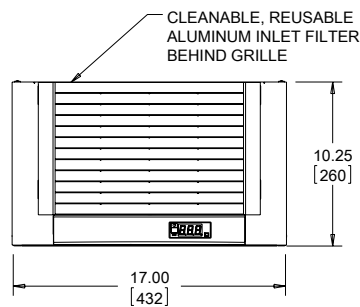
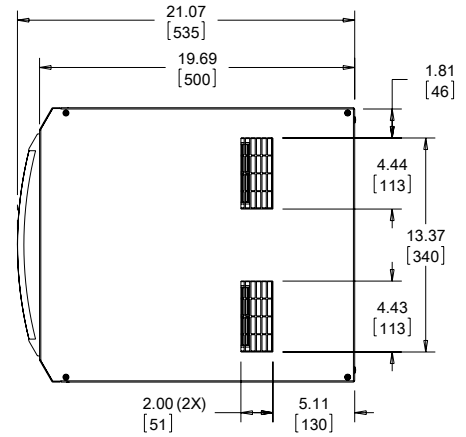
| Заказ №  | MNB110416G307  | <b>MNB110426G306</b>                      | MNB110446G400   |
|--|--|---|---|
| <b>МОЩНОСТЬ ОХЛАЖДЕНИЯ</b>                             |  |   |   |
| <b>Номинальная</b>                                     |  |   |   |
| <b>БТЕ/ч.</b>  | <b>3300/4000</b>   | <b>3300/4000</b>                          | <b>3300/4000</b>  |
| <b>Вт</b>  | <b>967/1172</b>  | <b>967/1172</b>                           | <b>967/1172</b>   |
| Хладагент  | R-134A   | R-134A                                    | R-134A  |
| Количество хладагента для зарядки системы (унции/г)    | 13/369   | 13/369                                    | 13/369  |
| <b>Диапазон рабочих температур</b>                     |  |   |   |
| Максимальное значение, °F/°C                           | 125/52   | 125/52                                    | 125/52  |
| Минимальное значение, °F/°C                            | 50/10  | 50/10                                     | 50/10   |
| <b>Расход воздуха при нулевом статическом давлении</b> |  |   |   |
| Внутренний контур, 50 Гц (куб. фут в мин./м³ в ч.)     | 158/268  | 170/289                                   | 170/289   |
| Внешний контур, 50 Гц (куб. фут в мин./м³ в ч.)        | 222/377  | 218/370                                   | 218/370   |
| Внутренний контур, 60 Гц (куб. фут в мин./м³ в ч.)     | 177/301  | 192/326                                   | 192/326   |
| Внешний контур, 60 Гц (куб. фут в мин./м³ в ч.)        | 252/428  | 245/416                                   | 245/416   |
| <b>ЭЛЕКТРИЧЕСКИЕ ХАРАКТЕРИСТИКИ</b>                    |  |   |   |
| <b>Номинальное напряжение</b>                          | <b>110/115</b>   | <b>220/230</b>                            | <b>440/460 В 1 Ф</b>  |
| Частота, Гц  | 50/60  | 50/60                                     | 50/60   |
| Рабочий диапазон                                       | +/- 10 %   | +/- 10 %                                  | +/- 10 %  |
| Макс. потребляемая мощность, Вт при 50/60 Гц           | 1617/1564  | 1760/1725                                 | 1936/1886   |
| Макс. номинальный ток, А при 50/60 Гц                  | 14,7/13,6  | 8,0/7,5                                   | 4,4/4,1   |
| Пусковой ток, А  | 48   | 23  | 12  |
| Сертификаты  | Перечень cUL<br>СЕ   |   | Соответствие стандартам<br>cUR<br>СЕ                        |
|  | Другие сведения доступны по запросу  |   |   |
| Описание силового входа                                | Провод длиной 1,8 м со штекером NEMA 5-20                                      | Провод длиной 1,8 м со штекером NEMA 6-15 | Провод длиной 1,8 м со штекером NEMA с контактными выводами |
| <b>ЗАЩИТА КОРПУСА</b>                                  |  |   |   |
| Тип UL   | В стандартном исполнении: тип 12   |   |   |
| <b>КОНТРОЛЛЕР</b>                                      |  |   |   |
| Описание   | Базовый механический термостат   |   |   |
| Расположение термостата                                | За фильтром  |   |   |
| Заводские настройки термостата, °F/°C                  | 80/27  |   |   |
| <b>УРОВЕНЬ ШУМА</b>                                    |  |   |   |
| На расстоянии 1,5 м                                    | 62 дБ(А)   |   |   |
| <b>КОНСТРУКЦИЯ БЛОКА</b>                               |  |   |   |
| Материал   | В стандартном исполнении: мягкая листовая сталь<br>На заказ: нержавеющая сталь |   |   |
| Покрытие   | В стандартном исполнении: серое полуматовое порошковое покрытие RAL 7042       |   |   |
| <b>РАЗМЕРЫ БЛОКА</b>                                   |  |   |   |
| Высота, дюймы/мм                                       | 10,25/260  | 10,25/260                                 | 10,25/260   |
| Ширина, дюймы/мм                                       | 17/432   | 17/432                                    | 17/432  |
| Глубина, дюймы/мм                                      | 21,08/535  | 21,08/535                                 | 21,08/535   |
| Вес, фунты/кг  | 108/49   | 108/49                                    | 128/58  |


**Top-Mount to Enclosure**
**Заказный номер выделен полужирным шрифтом: товар есть на складе, готов к отправке в течение 2 рабочих дней.**

### GENESIS

MHB11 Models 2200-4000 BTU/Hr. (645-1172 Watt)

- NOTE:  
 1. MOUNTING GASKET SUPPLIED (NOT SHOWN)  
 2. UNITS: in. [mm]  
 3. CUTOUT DIMENSIONS FOR STANDARD UNITS ONLY



Cutout Dimensions

89045044

Visit [www.McLeanCoolingTech.com](http://www.McLeanCoolingTech.com) to download 2D and 3D CAD drawings into the overall design of your electronic system.

**Заказный номер выделен полужирным шрифтом: товар есть на складе, готов к отправке в течение 2 рабочих дней.**

**GENESIS**

 Эксплуатационные характеристики: **модели HB16, 8000 БТЕ/ч. (2051 Вт)**

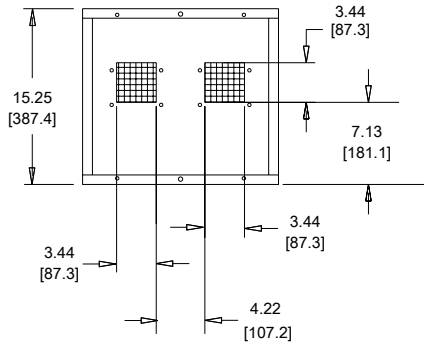
| <b>Заказ №</b>   |   |   |  |
|--|---|---|--|
| Модель для установки в помещениях  | HB160816G040                              | <b>HB160826G040</b>                       | HB160846G040                               |
| <b>МОЩНОСТЬ ОХЛАЖДЕНИЯ</b>   |   |   |  |
| Номинальная  |   |   |  |
| <b>БТЕ/ч.</b>  | <b>7000/8000</b>                          | <b>7000/8000</b>                          | <b>7000/8000</b>                           |
| <b>Вт</b>  | <b>2051/2344</b>                          | <b>2051/2344</b>                          | <b>2051/2344</b>                           |
| При температуре 125 °F/125 °F (52 °C/52 °C):   |   |   |  |
| БТЕ/ч. (50/60 Гц)  | 6975/8137                                 | 7075/8133                                 | 7075/8133                                  |
| Вт (50/60 Гц)  | 2044/2385                                 | 2073/2384                                 | 2073/2384                                  |
| При температуре 95 °F/95 °F (35 °C/35 °C):   |   |   |  |
| БТЕ/ч. (50/60 Гц)  | 6959/8236                                 | 6958/7774                                 | 6958/7774                                  |
| Вт (50/60 Гц)  | 2039/2414                                 | 2039/2278                                 | 2039/2278                                  |
| Хладагент  | R-407C                                    | R-407C                                    | R-407C                                     |
| Количество хладагента для зарядки системы (унции/г)  | 24/680                                    | 24/680                                    | 24/680                                     |
| Диапазон рабочих температур  |   |   |  |
| Максимальное значение, °F/°C   | 125/52                                    | 125/52                                    | 125/52                                     |
| Минимальное значение, °F/°C  | 50/10                                     | 50/10                                     | 50/10                                      |
| <b>ЭЛЕКТРИЧЕСКИЕ ХАРАКТЕРИСТИКИ</b>  |   |   |  |
| <b>Номинальное напряжение</b>  | <b>115</b>                                | <b>230</b>                                | <b>460</b>                                 |
| Частота, Гц  | 50/60                                     | 50/60                                     | 50/60                                      |
| Рабочий диапазон   | +/- 10 %                                  | +/- 10 %                                  | +/- 10 %                                   |
| Макс. потребляемая мощность, Вт при 50/60 Гц   | 1822/2223                                 | 1785/2105                                 | 2162                                       |
| Макс. номинальный ток, А при 50/60 Гц  | 18,7/20,4                                 | 8,5/9,3                                   | 4,3/4,7                                    |
| Пусковой ток, А  | 67  | 29  | 15   |
| Сертификаты  |   | Перечень cUL CE                           |  |
| Описание силового входа  | Провод длиной 1,8 м со штекером NEMA 5-20 | Провод длиной 1,8 м со штекером NEMA 5-20 | Провод длиной 1,8 м со штекером NEMA L8-20 |
| <b>ЗАЩИТА КОРПУСА</b>  |   |   |  |
| Тип UL   |   | тип 12                                    |  |
| <b>КОНТРОЛЛЕР</b>  |   |   |  |
| Описание Базовый механический термостат  |   |   |  |
| Расположение термостата Боковая сторона корпуса на моделях любого типа установки   |   |   |  |
| Заводские настройки термостата, °F/°C  | 80/27                                     | 80/27                                     | 80/27                                      |
| <b>КОНСТРУКЦИЯ БЛОКА</b>   |   |   |  |
| Материал В стандартном исполнении: оцинкованная листовая таль (на заказ: нержавеющая сталь)                                  |   |   |  |
| Покрытие В стандартном исполнении: серое полуматовое порошковое покрытие RAL 7042<br>Возможность выбрать оттенок и текстуру. |   |   |  |
| <b>РАЗМЕРЫ БЛОКА</b>   |   |   |  |
| Высота, дюймы/мм   |   | 15,25/387,35                              |  |
| Ширина, дюймы/мм   |   | 17/431,8                                  |  |
| Глубина, дюймы/мм  |   | 25,1875/639,76                            |  |
| Вес, фунты/кг  |   | 145/69,78                                 |  |

**Заказный номер выделен полужирным шрифтом: товар есть на складе, готов к отправке в течение 2 рабочих дней.**

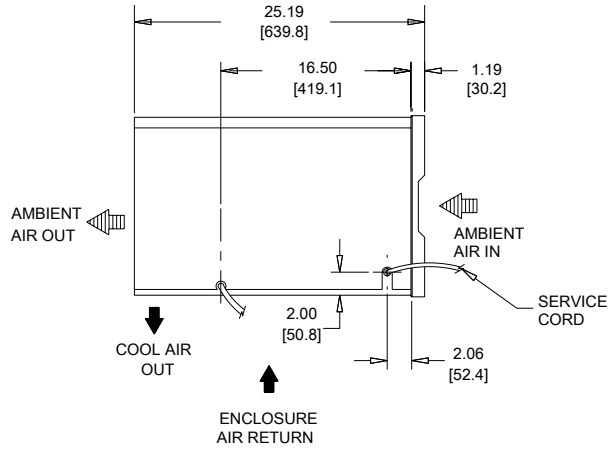


### GENESIS

HB16 Models 8000 BTU/Hr. (2051 Watt)

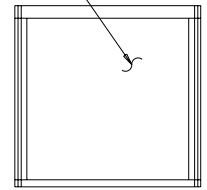


Rear View

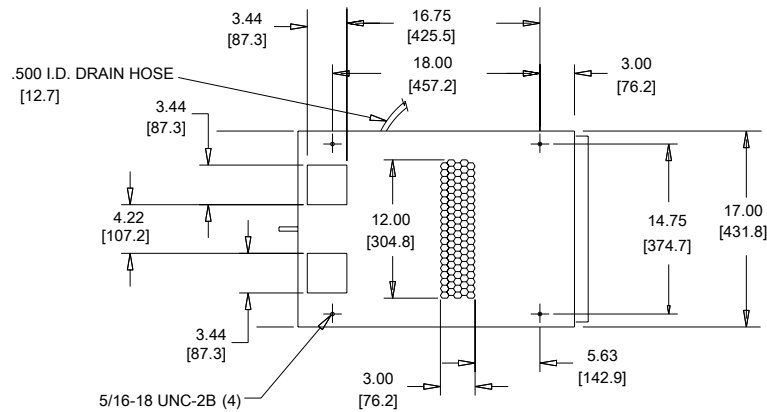


Side View

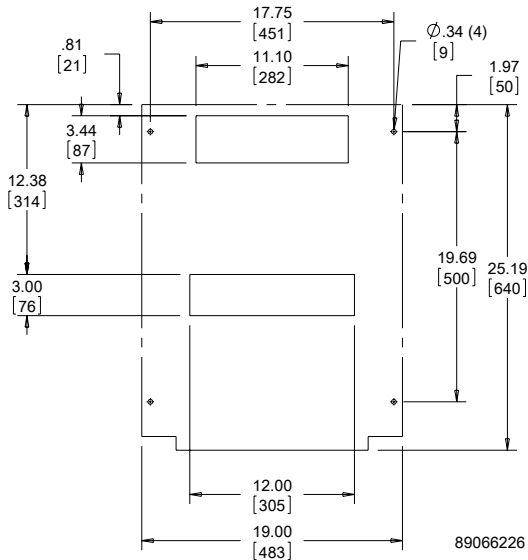
CLEANABLE,  
REUSABLE  
ALUMINUM  
INLET FILTER



Front View



Bottom View



Cutout Dimensions

Visit [www.McLeanCoolingTech.com](http://www.McLeanCoolingTech.com) to download 2D and 3D CAD drawings into the overall design of your electronic system.

**Заказный номер выделен полужирным шрифтом: товар есть на складе, готов к отправке в течение 2 рабочих дней.**

**PROAIR**
**Оборудование PROAIR для жестких условий эксплуатации**


**CR23**  
1600 BTU/Hr.  
469 Watts



**CR29**  
2200 and 4000 BTU/Hr.  
645 and 1172 Watts



**CR43**  
6000 & 8000 BTU/Hr.  
1758 and 2344 Watts

**Отраслевые стандарты**

Перечень UL/cUL или соответствие стандартам UR/cUR

- CE
- Тип 12/3R/4
- На заказ: нержавеющая сталь, тип 4X

**Применение**

- Автоматизация производственных процессов
- Упаковочное оборудование
- Продукты питания и напитки
- Очистка сточных вод
- Системы охраны и обеспечения безопасности
- Многое другое

**Особенности**

- Надежный поршневого компрессор
- Простота в обслуживании: поворотная передняя панель обеспечивает быстрый доступ ко всем компонентам; змеевик конденсера можно очистить, не извлекая установку из шкафа.
- Экологичные хладагенты R134a и R407c.
- Модели для однофазного силового входа на 115, 230 и 460 В перем. тока.
- Регистрация в перечне UL или соответствие его требованиям, благодаря чему клиентам не приходится тратить время и деньги на получение официальных сертификатов.
- Диапазон рабочих температур - от -40 °F/-40 °C до 131 °F/55 °C (с дополнительным комплектом для низких температур).
- Привлекательная конструкция промышленного типа, в которой скрыты практически все крепежные элементы.
- Надежный механический термостат расположен за фильтром.
- Поверхность из низкоуглеродистой листовой стали для жестких условий эксплуатации в заводских помещениях и на открытом воздухе.
- Удобные фланцы, упрощающие монтаж.

- Очищаемый многоразовый сеточный фильтр из алюминия защищает змеевик, что повышает эффективность охлаждения.
- В комплект входят монтажные детали, прокладки и руководство по эксплуатации.
- Работоспособность каждой установки проверяется перед отгрузкой.
- Высокопроизводительные вентиляторы и нагнетатели рассчитаны на корпуса с плотной установкой компонентов.
- В стандартных моделях кондиционеров для установки в помещениях также предусмотрены:
  - электромеханический термостат;
  - ограничитель перенапряжения;

**Покрытие**

- В стандартном исполнении: серое полуматовое порошковое покрытие ANSI 70.
- Для моделей 4X предлагается покрытие из нержавеющей стали типа 304 или 316.
- Возможность выбрать оттенок и текстуру.

**Опции**

- Комплект для обнаружения неисправностей термостата
- Комплект для нестандартных типов напряжения
- Комплект для установки вне помещений
- Комплект для жестких условий эксплуатации
- Комплект из нержавеющей стали
- Комплект нагревателя

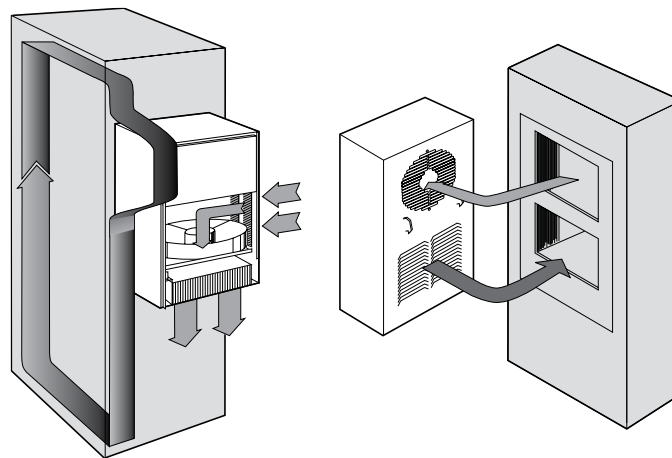
**Примечание**

Посетите сайт [www.McLeanCoolingTech.com](http://www.McLeanCoolingTech.com) и загрузите двухмерные и трехмерные чертежи в формате CAD в общий проект своей электронной системы.

**PROAIR**

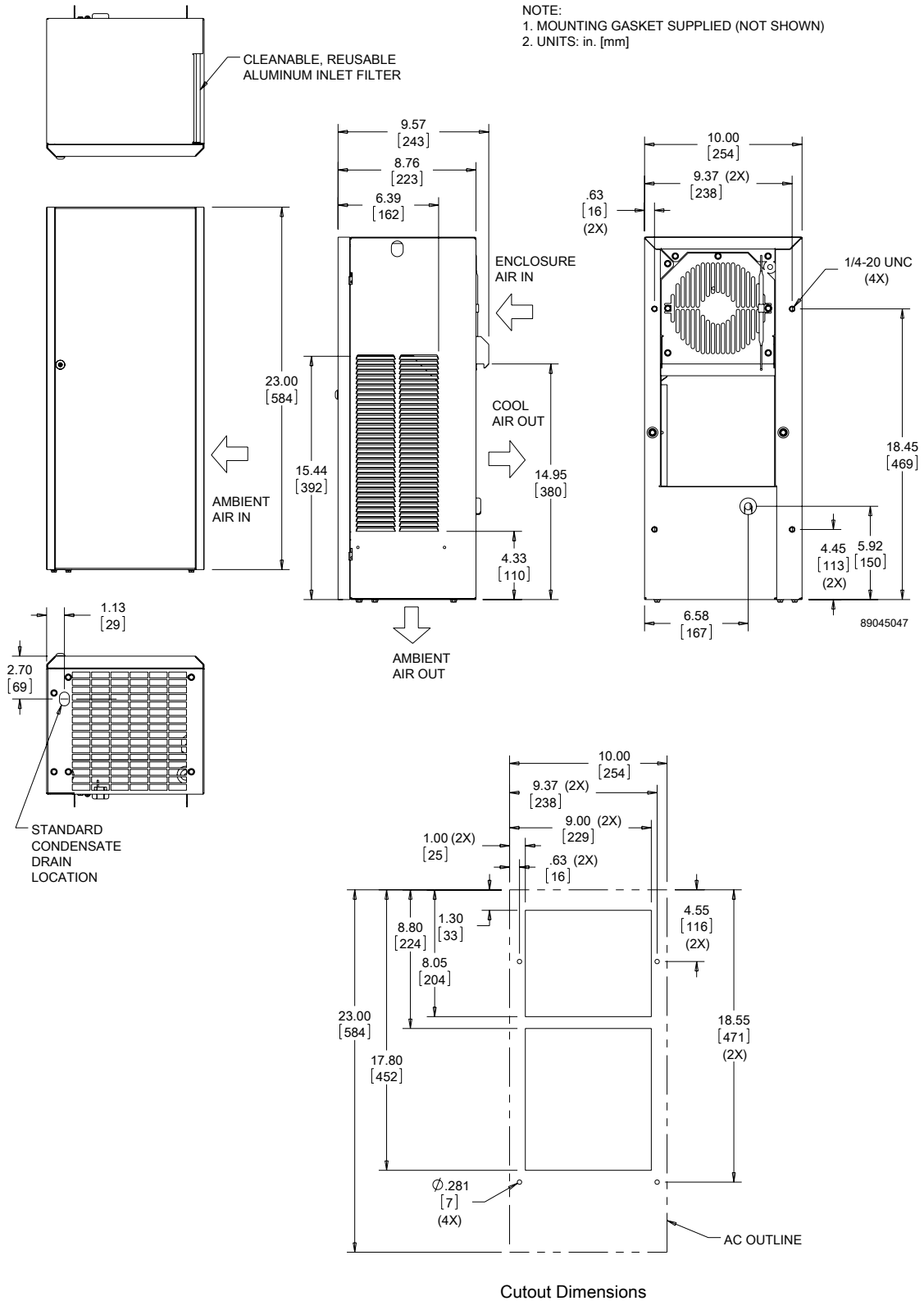
 Эксплуатационные характеристики: **модели CR23, 1600 БТЕ/ч. (469 Вт)**

| Заказ №  | CR230216G002   | CR230226G002                              | CR230246G400  |
|--|--|---|---|
| <b>МОЩНОСТЬ ОХЛАЖДЕНИЯ</b>                                   |  |   |   |
| <b>Номинальная</b>   |  |   |   |
| <b>БТЕ/ч.</b>  | <b>1400/1600</b>   | <b>1400/1600</b>                          | <b>1400/1600</b>  |
| <b>Вт</b>  | <b>410/469</b>   | <b>410/469</b>                            | <b>410/469</b>  |
| Хладагент  | R-134A   | R-134A                                    | R-134A  |
| Количество хладагента для зарядки системы (унции/г)          | 10/284   | 10/284                                    | 10/284  |
| <b>Диапазон рабочих температур</b>                           |  |   |   |
| Максимальное значение, °F/°C                                 | 131/55   | 131/55                                    | 131/55  |
| Минимальное значение, °F/°C (комплект для низких температур) | -40/-40  | -40/-40                                   | -40/-40   |
| <b>Расход воздуха при нулевом статическом давлении</b>       |  |   |   |
| Внутренний контур, 50 Гц (куб. фут в мин./м³ в ч.)           | 117/199  | 117/199                                   | 117/199   |
| Внешний контур, 50 Гц (куб. фут в мин./м³ в ч.)              | 86/146   | 86/146                                    | 86/146  |
| Внутренний контур, 60 Гц (куб. фут в мин./м³ в ч.)           | 130/221  | 130/221                                   | 130/221   |
| Внешний контур, 60 Гц (куб. фут в мин./м³ в ч.)              | 95/161   | 95/161                                    | 95/161  |
| <b>ЭЛЕКТРИЧЕСКИЕ ХАРАКТЕРИСТИКИ</b>                          |  |   |   |
| <b>Номинальное напряжение</b>                                | <b>115</b>   | <b>230</b>                                | <b>460 В, 1 Φ</b>   |
| Частота, Гц  | 50/60  | 50/60                                     | 50/60   |
| Рабочий диапазон   | +/- 10 %   | +/- 10 %                                  | +/- 10 %  |
| Макс. потребляемая мощность, Вт при 50/60 Гц                 | 471,5/517,5  | 506                                       | 552   |
| Макс. номинальный ток, А при 50/60 Гц                        | 4,1/4,5  | 2,2                                       | 1,2   |
| Пусковой ток, А  | 18   | 8,5                                       | 5   |
| Сертификаты  | Перечень cUL CE  |   | Соответствие стандартам cUR CE                              |
| Описание силового входа                                      | Провод длиной 1,8 м со штекером NEMA 5-15                                    | Провод длиной 1,8 м со штекером NEMA 6-15 | Провод длиной 1,8 м со штекером NEMA с контактными выводами |
| <b>ЗАЩИТА КОРПУСА</b>  |  |   |   |
| Тип UL   | В стандартном исполнении: тип 12/3R<br>На заказ: нержавеющая сталь, тип 4/4X |   |   |
| <b>КОНТРОЛЛЕР</b>  |  |   |   |
| Описание   | Базовый механический термостат   |   |   |
| Расположение термостата                                      | За панелью   |   |   |
| Заводские настройки термостата, °F/°C                        | 80/27  |   |   |
| <b>УРОВЕНЬ ШУМА</b>  |  |   |   |
| На расстоянии 1,5 м  | 62 дБ(А)   |   |   |
| <b>КОНСТРУКЦИЯ БЛОКА</b>                                     |  |   |   |
| Материал   | В стандартном исполнении: листовая сталь<br>На заказ: нержавеющая сталь      |   |   |
| Покрытие   | В стандартном исполнении: серое полуматовое порошковое покрытие ANSI 70      |   |   |
| <b>РАЗМЕРЫ БЛОКА</b>   |  |   |   |
| Высота, дюймы/мм   | 23/584   |   |   |
| Ширина, дюймы/мм   | 10/254   |   |   |
| Глубина, дюймы/мм  | 8,75/222   |   |   |
| Вес, фунты/кг  | 57/26  |   | 67/30   |


**Заказный номер выделен полужирным шрифтом: товар есть на складе, готов к отправке в течение 2 рабочих дней.**

### PROAIR

CR23 Models 1600 BTU/Hr. (469 Watt)

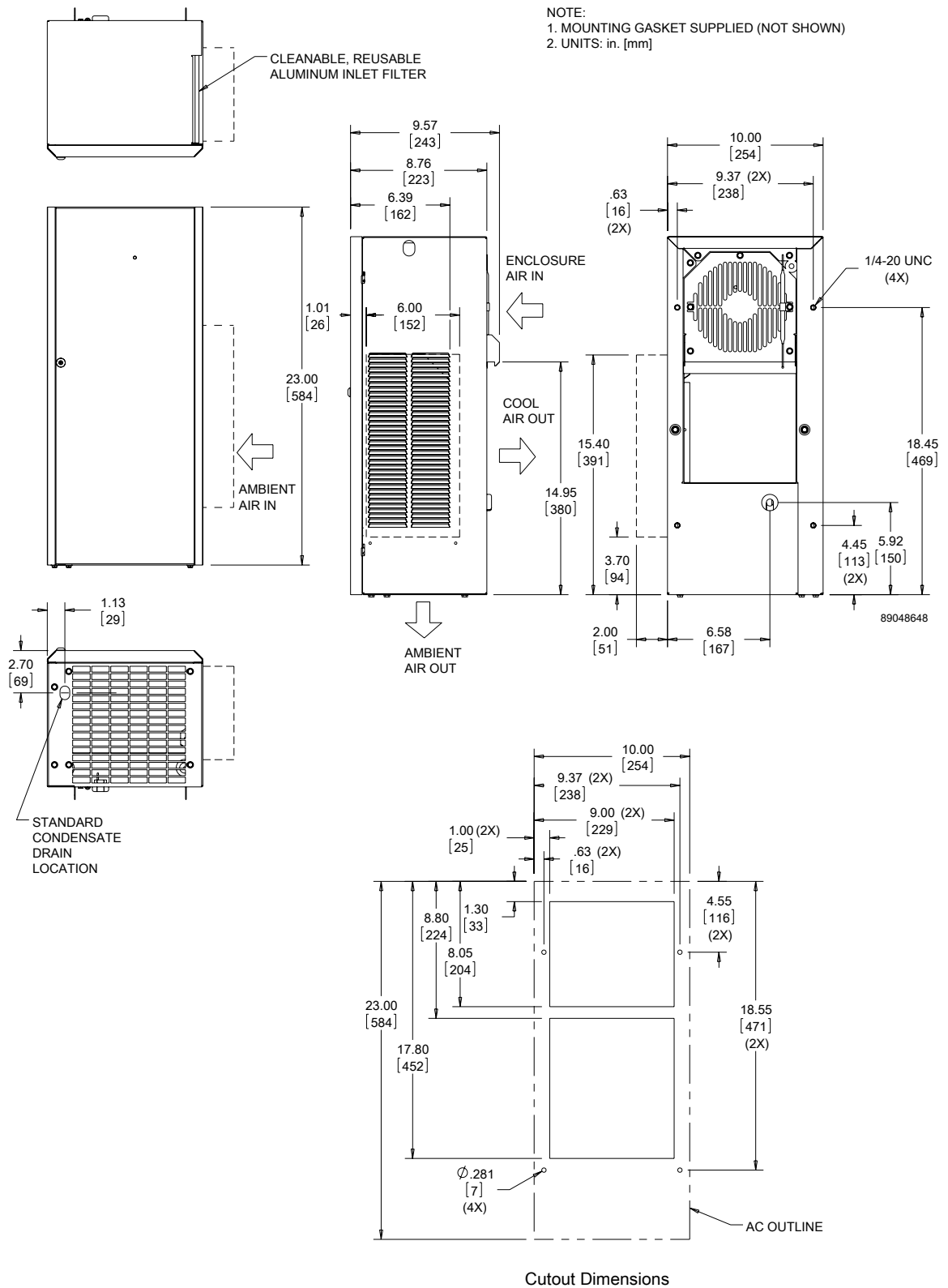


Visit [www.McLeanCoolingTech.com](http://www.McLeanCoolingTech.com) to download 2D and 3D CAD drawings into the overall design of your electronic system.

**Заказный номер выделен полужирным шрифтом: товар есть на складе, готов к отправке в течение 2 рабочих дней.**

**PROAIR**

CR23 Models 1600 BTU/Hr. (469 Watt) With 4X Hood



Visit [www.McLeanCoolingTech.com](http://www.McLeanCoolingTech.com) to download 2D and 3D CAD drawings into the overall design of your electronic system.

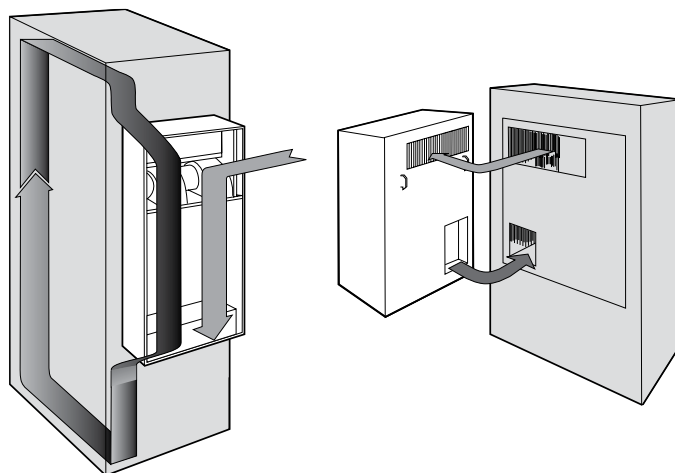
**Заказный номер выделен полужирным шрифтом: товар есть на складе, готов к отправке в течение 2 рабочих дней.**



**PROAIR**

 Эксплуатационные характеристики: **модели CR29, 2200/4000 БТЕ/ч. (645/1172 Вт)**

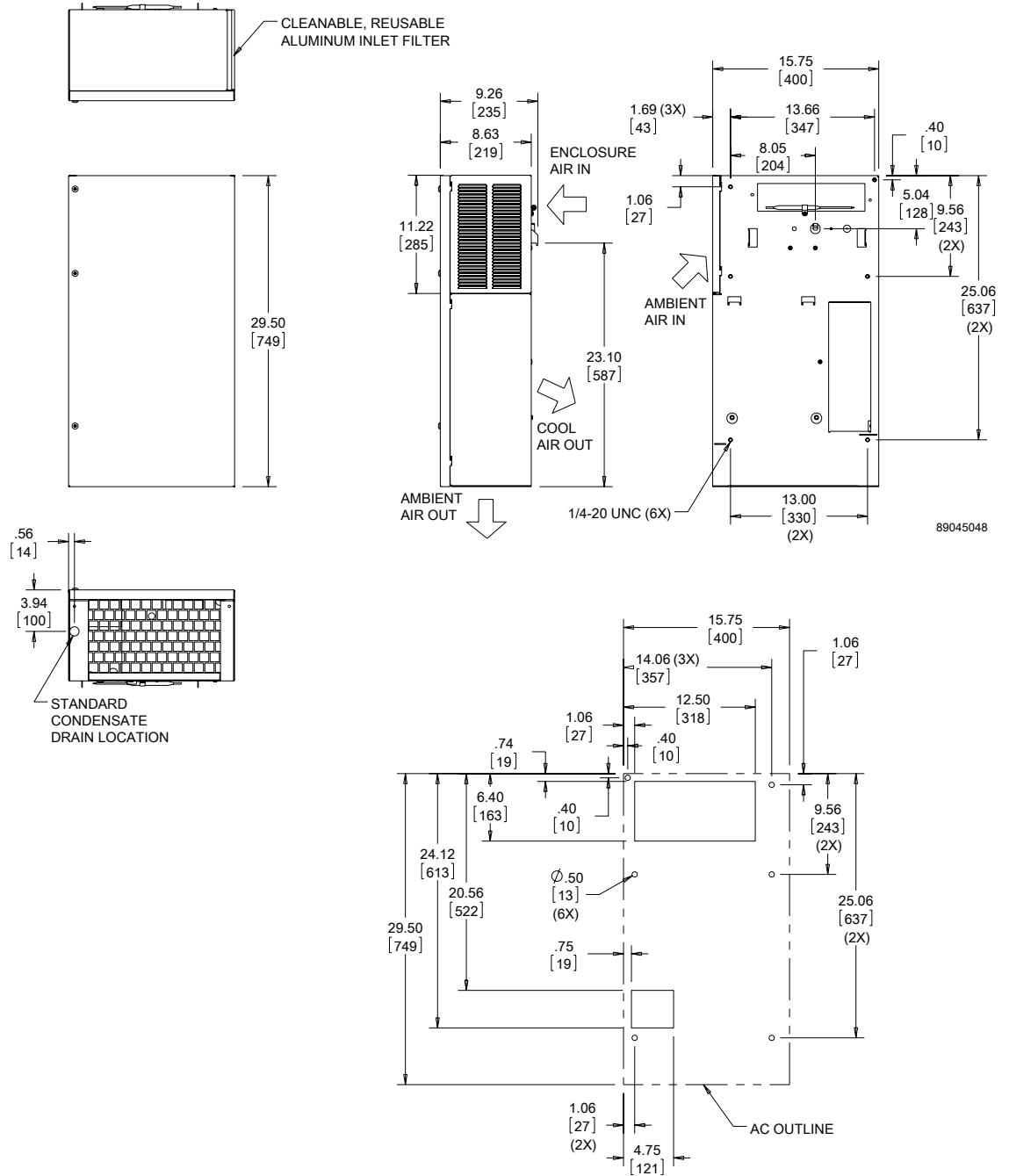
| Заказ №  | CR290216G002   | <b>CR290226G002</b>                       | CR290246G400                               | CR290416G002   | <b>CR290426G002</b>                       | CR290446G400                               |
|--|--|---|--|--|---|--|
| <b>МОЩНОСТЬ ОХЛАЖДЕНИЯ</b>                                   |  |   |  |  |   |  |
| <b>Номинальная</b>   |  |   |  |  |   |  |
| БТЕ/ч.   | <b>2000/2200</b>   | <b>2500/2700</b>                          | <b>2500/2700</b>                           | <b>3500/4000</b>   | <b>3500/4000</b>                          | <b>3500/4000</b>                           |
| Вт   | <b>586/645</b>   | <b>732/791</b>                            | <b>732/791</b>                             | <b>1025/1172</b>   | <b>1025/1172</b>                          | <b>1026/1172</b>                           |
| Хладагент  | R-134A   | R-134A                                    | R-134A                                     | R-134A   | R-134A                                    | R-134A                                     |
| Количество хладагента для зарядки системы (унции/г)          | 11/312   | 11/312                                    | 11/312                                     | 12/341   | 12/341                                    | 12/341                                     |
| <b>Диапазон рабочих температур</b>                           |  |   |  |  |   |  |
| Максимальное значение, °F/°C                                 | 131/55   | 131/55                                    | 131/55                                     | 131/55   | 131/55                                    | 131/55                                     |
| Минимальное значение, °F/°C (комплект для низких температур) | -40/-40  | -40/-40                                   | -40/-40                                    | -40/-40  | -40/-40                                   | -40/-40                                    |
| <b>Расход воздуха при нулевом статическом давлении</b>       |  |   |  |  |   |  |
| Внутренний контур, 50 Гц (куб. фут в мин./м³ в ч.)           | 141/239  | 141/239                                   | 141/239                                    | 141/239  | 141/239                                   | 141/239                                    |
| Внешний контур, 50 Гц (куб. фут в мин./м³ в ч.)              | 235/399  | 235/399                                   | 235/399                                    | 235/399  | 235/399                                   | 235/399                                    |
| Внутренний контур, 60 Гц (куб. фут в мин./м³ в ч.)           | 157/266  | 157/266                                   | 157/266                                    | 157/266  | 157/266                                   | 157/266                                    |
| Внешний контур, 60 Гц (куб. фут в мин./м³ в ч.)              | 261/443  | 261/443                                   | 261/443                                    | 261/443  | 261/443                                   | 261/443                                    |
| <b>ЭЛЕКТРИЧЕСКИЕ ХАРАКТЕРИСТИКИ</b>                          |  |   |  |  |   |  |
| Номинальное напряжение                                       | <b>115</b>   | <b>230</b>                                | <b>460 В, 1 Φ</b>                          | <b>115</b>   | <b>230</b>                                | <b>460 В, 1 Φ</b>                          |
| Частота, Гц  | 50/60  | 50/60                                     | 50/60                                      | 50/60  | 50/60                                     | 50/60                                      |
| Рабочий диапазон   | +/- 10 %   | +/- 10 %                                  | +/- 10 %                                   | +/- 10 %   | +/- 10 %                                  | +/- 10 %                                   |
| Макс. потребляемая мощность Вт при 50/60 Гц                  | 851/517,5  | 1058/877                                  | 1150/996                                   | 1552,5   | 1541/1518                                 | 1702/1656                                  |
| Макс. номинальный ток А при 50/60 Гц                         | 7,4  | 4,6/3,9                                   | 2,5/2,1                                    | 13,5/13,5  | 6,7/6,6                                   | 3,7/3,6                                    |
| Пусковой ток, А  | 28   | 14,4                                      | 7,4  | 48   | 23  | 12   |
| Сертификаты  | Перечень cUL CE  |   | Соответствие стандартам cUR CE             | Перечень cUL CE  |   | Соответствие стандартам cUR CE             |
| Описание силового входа                                      | Провод длиной 1,8 м со штекером NEMA 5-15                                      | Провод длиной 1,8 м со штекером NEMA 6-15 | Провод длиной 1,8 м с контактными выводами | Провод длиной 1,8 м со штекером NEMA 5-20                                      | Провод длиной 1,8 м со штекером NEMA 6-15 | Провод длиной 1,8 м с контактными выводами |
| <b>ЗАЩИТА КОРПУСА</b>  |  |   |  |  |   |  |
| Тип UL   | В стандартном исполнении: тип 12/3R<br>На заказ: нержавеющая сталь, тип 4/4X   |   |  | В стандартном исполнении: тип 12/3R<br>На заказ: нержавеющая сталь, тип 4/4X   |   |  |
| <b>КОНТРОЛЛЕР</b>  |  |   |  |  |   |  |
| Описание   | Базовый механический термостат   |   |  | Базовый механический термостат   |   |  |
| Расположение термостата                                      | За панелью   |   |  | За панелью   |   |  |
| Заводские настройки термостата, °F/°C                        | 80/27  |   |  | 80/27  |   |  |
| <b>УРОВЕНЬ ШУМА</b>  |  |   |  |  |   |  |
| На расстоянии 1,5 м  | 68 дБ(А)   |   |  | 68 дБ(А)   |   |  |
| <b>КОНСТРУКЦИЯ БЛОКА</b>                                     |  |   |  |  |   |  |
| Материал   | В стандартном исполнении: мягкая листовая сталь<br>На заказ: нержавеющая сталь |   |  | В стандартном исполнении: мягкая листовая сталь<br>На заказ: нержавеющая сталь |   |  |
| Покрытие   | В стандартном исполнении: серое полуматовое порошковое покрытие ANSI 70        |   |  | В стандартном исполнении: серое полуматовое порошковое покрытие ANSI 70        |   |  |
| <b>РАЗМЕРЫ БЛОКА</b>   |  |   |  |  |   |  |
| Высота, дюймы/мм   | 29,5/749   |   |  | 29,5/749   |   |  |
| Ширина, дюймы/мм   | 15,75/400  |   |  | 15,75/400  |   |  |
| Глубина, дюймы/мм  | 8,63/219   |   |  | 8,63/219   |   |  |
| Вес, фунты/кг  | 98/44  | 98/44                                     | 108/49                                     | 118/54   | 118/54                                    | 128/58                                     |


**Заказный номер выделен полужирным шрифтом: товар есть на складе, готов к отправке в течение 2 рабочих дней.**

**PROAIR**

CR29 Models 2200/4000 BTU/Hr. (645/1172 Watt)

NOTE:  
 1. MOUNTING GASKET SUPPLIED (NOT SHOWN)  
 2. UNITS: in. [mm]



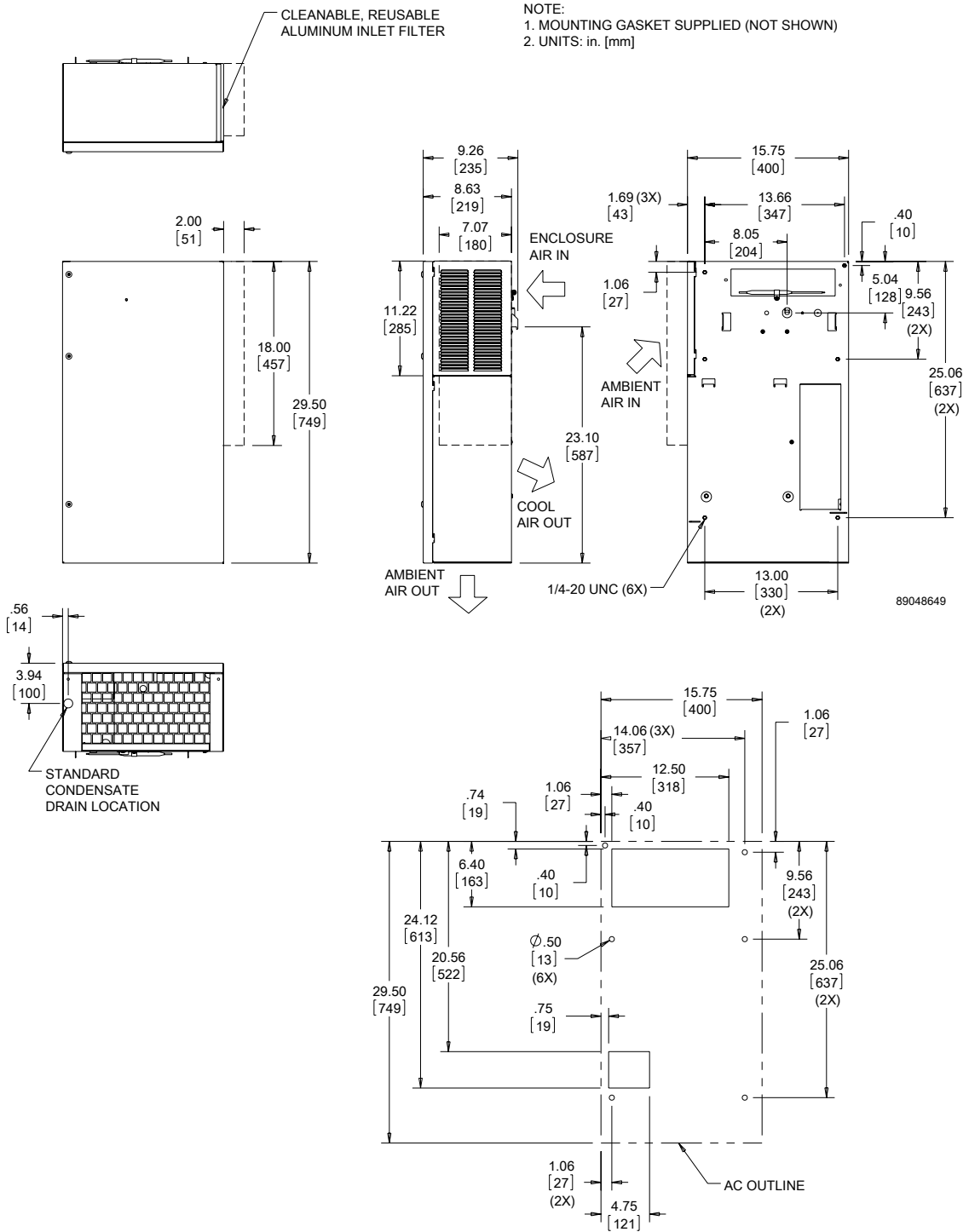
Cutout Dimensions

Visit [www.McLeanCoolingTech.com](http://www.McLeanCoolingTech.com) to download 2D and 3D CAD drawings into the overall design of your electronic system.

**Заказный номер выделен полужирным шрифтом: товар есть на складе, готов к отправке в течение 2 рабочих дней.**

**PROAIR**

CR29 Models 2200/4000 BTU/Hr. (645/1172 Watt) With Type 4X Hood



Cutout Dimensions

Visit [www.McLeanCoolingTech.com](http://www.McLeanCoolingTech.com) to download 2D and 3D CAD drawings into the overall design of your electronic system.

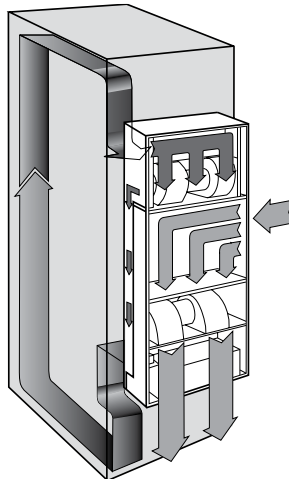
**Заказный номер выделен полужирным шрифтом: товар есть на складе, готов к отправке в течение 2 рабочих дней.**



**PROAIR**

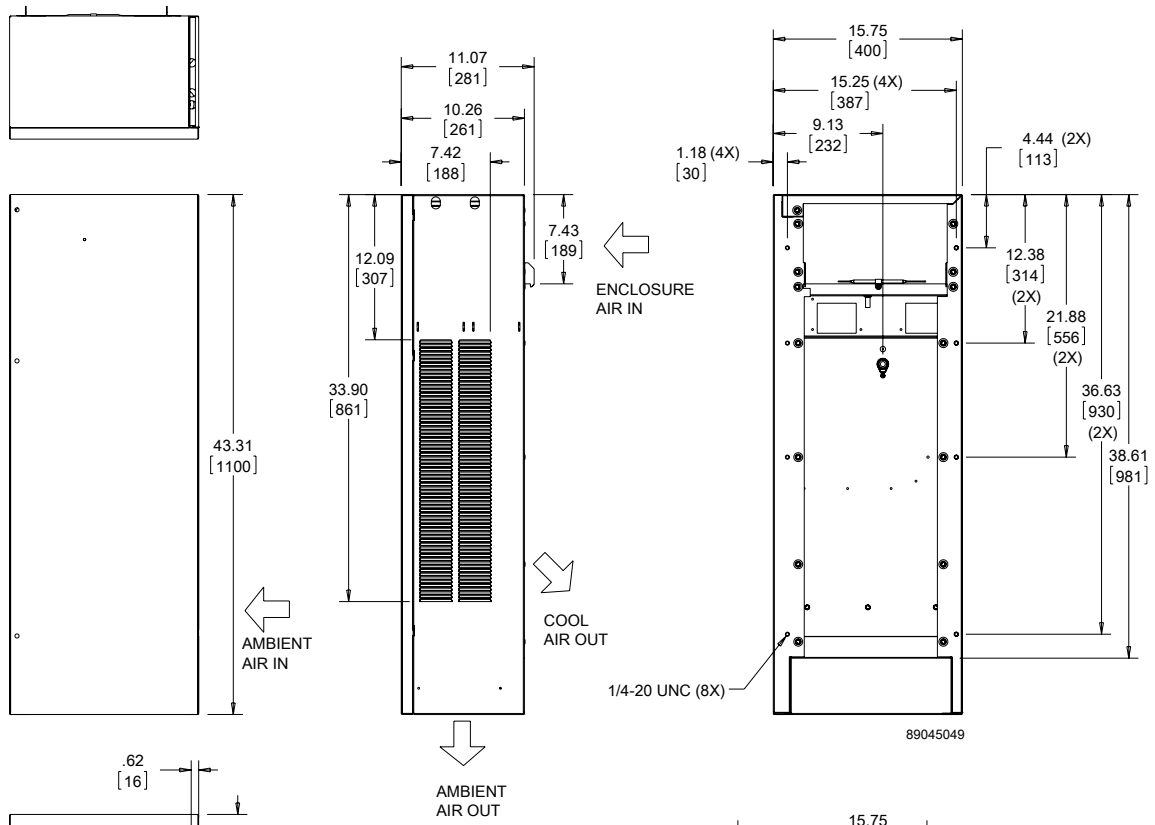
 Эксплуатационные характеристики: **модели CR43, 6000/8000 БТЕ/ч. (1758/2344 Вт)**

| Заказ №  | CR430616G002   | <b>CR430626G002</b>                       | CR430646G400                               | CR430816G002   | <b>CR430826G002</b>                       | CR430846G400                               |
|--|--|---|--|--|---|--|
| <b>МОЩНОСТЬ ОХЛАЖДЕНИЯ</b>                                   |  |   |  |  |   |  |
| <b>Номинальная</b>   |  |   |  |  |   |  |
| БТЕ/ч.   | <b>5500/6000</b>   | <b>5500/6000</b>                          | <b>5500/6000</b>                           | <b>7100/8000</b>   | <b>7100/8000</b>                          | <b>7100/8000</b>                           |
| Вт   | 1611/1758  | <b>1611/1758</b>                          | <b>1611/1758</b>                           | <b>2080/2344</b>   | <b>2080/2344</b>                          | <b>2080/2344</b>                           |
| Хладагент  | R-134A   | R-134A                                    | R-134A                                     | R-134A   | R-134A                                    | R-134A                                     |
| Количество хладагента для зарядки системы (унции/г)          | 19/538   | 19/538                                    | 19/538                                     | 19/538   | 19/538                                    | 19/538                                     |
| <b>Диапазон рабочих температур</b>                           |  |   |  |  |   |  |
| Максимальное значение, °F/°C                                 | 131/55   | 131/55                                    | 131/55                                     | 131/55   | 131/55                                    | 131/55                                     |
| Минимальное значение, °F/°C (комплект для низких температур) | -40/-40  | -40/-40                                   | -40/-40                                    | -40/-40  | -40/-40                                   | -40/-40                                    |
| <b>Расход воздуха при нулевом статическом давлении</b>       |  |   |  |  |   |  |
| Внутренний контур, 50 Гц (куб. фут в мин./м³ в ч.)           | 320/543  | 226/384                                   | 226/384                                    | 320/543  | 226/384                                   | 226/384                                    |
| Внешний контур, 50 Гц (куб. фут в мин./м³ в ч.)              | 480/815  | 470/798                                   | 470/798                                    | 480/815  | 470/798                                   | 470/798                                    |
| Внутренний контур, 60 Гц (куб. фут в мин./м³ в ч.)           | 368/625  | 255/433                                   | 255/433                                    | 368/625  | 255/433                                   | 255/433                                    |
| Внешний контур, 60 Гц (куб. фут в мин./м³ в ч.)              | 544/924  | 540/917                                   | 540/917                                    | 544/924  | 540/917                                   | 540/917                                    |
| <b>ЭЛЕКТРИЧЕСКИЕ ХАРАКТЕРИСТИКИ</b>                          |  |   |  |  |   |  |
| Номинальное напряжение                                       | <b>115</b>   | <b>230</b>                                | <b>460 В, 1 Φ</b>                          | <b>115</b>   | <b>230</b>                                | <b>460 В, 1 Φ</b>                          |
| Частота, Гц  | 50/60  | 50/60                                     | 50/60                                      | 50/60  | 50/60                                     | 50/60                                      |
| Рабочий диапазон   | +/- 10 %   | +/- 10 %                                  | +/- 10 %                                   | +/- 10 %   | +/- 10 %                                  | +/- 10 %                                   |
| Макс. потребляемая мощность, Вт при 50/60 Гц                 | 1460   | 1403/1518                                 | 1564/1656                                  | 1460   | 1403/1518                                 | 1564/1656                                  |
| Макс. номинальный ток, А при 50/60 Гц                        | 12,7   | 6,1/6,6                                   | 3,4/3,6                                    | 12,7   | 6,1/6,6                                   | 3,4/3,6                                    |
| Пусковой ток, А  | 48,3   | 27  | 14   | 48,3   | 27  | 14   |
| Сертификаты  | Перечень cUL CE  |   | Соответствие стандартам cUR CE             | Перечень cUL CE  |   | Соответствие стандартам cUR CE             |
|  | Другие сведения доступны по запросу  |   |  | Другие сведения доступны по запросу  |   |  |
| Описание силового входа                                      | Провод длиной 1,8 м со штекером NEMA 5-20  | Провод длиной 1,8 м со штекером NEMA 6-15 | Провод длиной 1,8 м с контактными выводами | Провод длиной 1,8 м со штекером NEMA 5-20  | Провод длиной 1,8 м со штекером NEMA 6-15 | Провод длиной 1,8 м с контактными выводами |
| <b>ЗАЩИТА КОРПУСА</b>  |  |   |  |  |   |  |
| Тип UL   | В стандартном исполнении: тип 12/3R<br>На заказ: нержавеющая сталь, тип 4/4X         |   |  | В стандартном исполнении: тип 12/3R<br>На заказ: нержавеющая сталь, тип 4/4X         |   |  |
| <b>КОНТРОЛЛЕР</b>  |  |   |  |  |   |  |
| Описание   | Базовый механический термостат   |   |  | Базовый механический термостат   |   |  |
| Расположение термостата                                      | Боковая сторона корпуса на моделях любого типа установки                             |   |  | Боковая сторона корпуса на моделях любого типа установки                             |   |  |
| Заводские настройки термостата, °F/°C                        | 80/27  |   |  | 80/27  |   |  |
| <b>УРОВЕНЬ ШУМА</b>  |  |   |  |  |   |  |
| На расстоянии 1,5 м  | 71 дБ(А)   |   |  | 71 дБ(А)   |   |  |
| <b>КОНСТРУКЦИЯ БЛОКА</b>                                     |  |   |  |  |   |  |
| Материал   | В стандартном исполнении: оцинкованная листовая сталь<br>На заказ: нержавеющая сталь |   |  | В стандартном исполнении: оцинкованная листовая сталь<br>На заказ: нержавеющая сталь |   |  |
| Покрытие   | В стандартном исполнении: серое полуматовое порошковое покрытие ANSI 70              |   |  | В стандартном исполнении: серое полуматовое порошковое покрытие ANSI 70              |   |  |
| <b>РАЗМЕРЫ БЛОКА</b>   |  |   |  |  |   |  |
| Высота, дюймы/мм   | 43,31/1100   |   |  | 43,31/1100   |   |  |
| Ширина, дюймы/мм   | 15,75/400  |   |  | 15,75/400  |   |  |
| Глубина, дюймы/мм  | 10,25/260  |   |  | 10,25/260  |   |  |
| Вес, фунты/кг  | 125/57   | 125/57                                    | 155/70                                     | 125/57   | 125/57                                    | 155/70                                     |

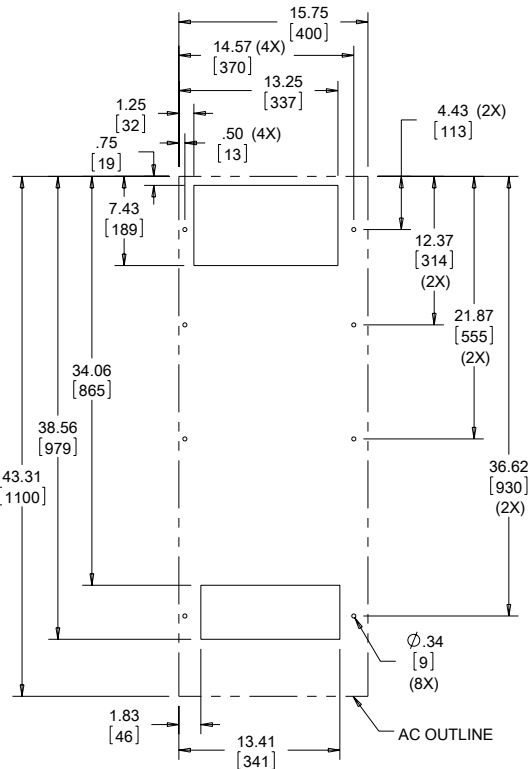

**Заказный номер выделен полужирным шрифтом: товар есть на складе, готов к отправке в течение 2 рабочих дней.**

**PROAIR**

CR43 Models 6000/8000 BTU/Hr. (1758/2344 Watt)



NOTE:  
 1. MOUNTING GASKET SUPPLIED (NOT SHOWN)  
 2. UNITS: in. [mm]



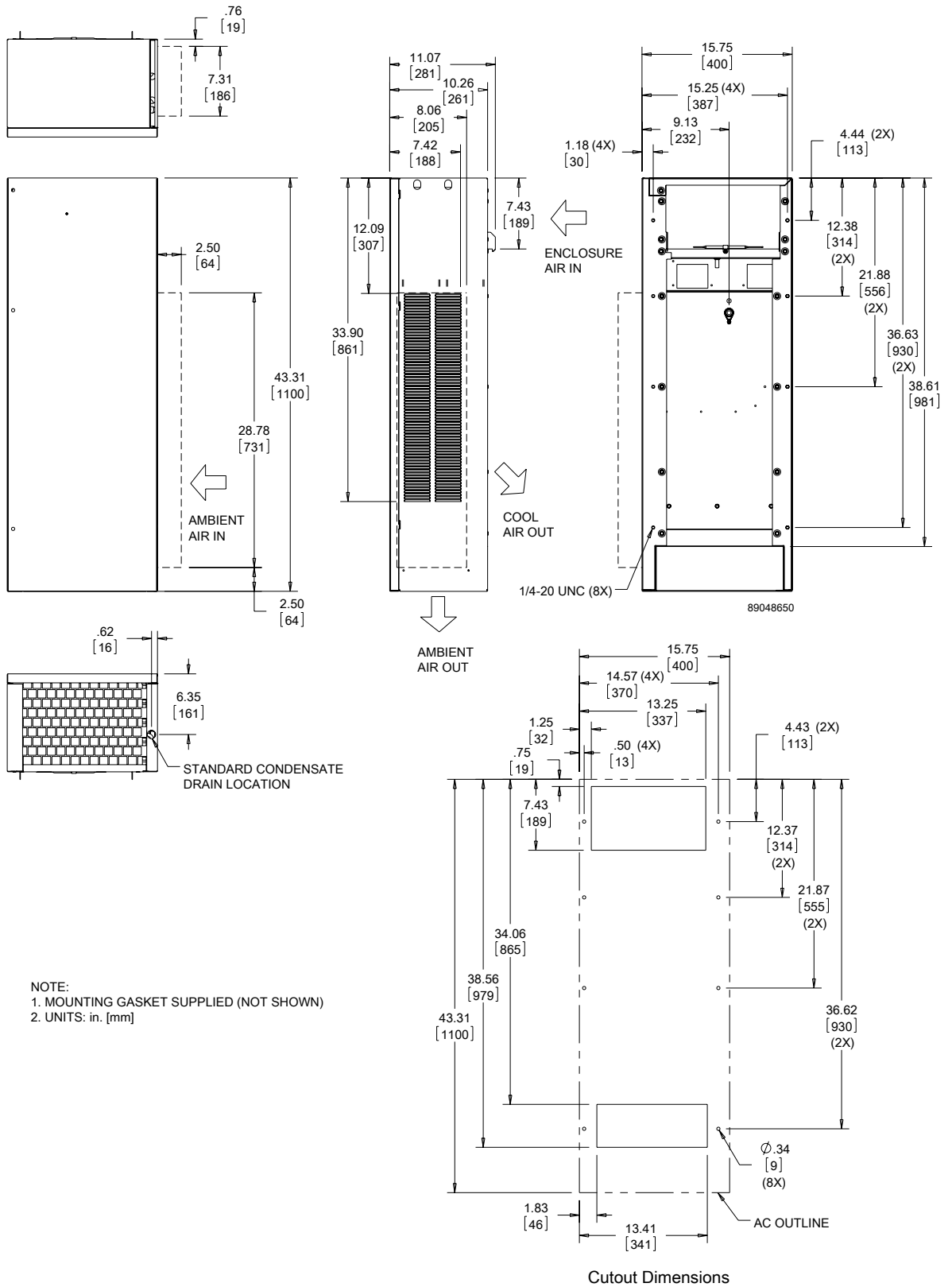
Cutout Dimensions

Visit [www.McLeanCoolingTech.com](http://www.McLeanCoolingTech.com) to download 2D and 3D CAD drawings into the overall design of your electronic system.

**Заказный номер выделен полужирным шрифтом: товар есть на складе, готов к отправке в течение 2 рабочих дней.**

**PROAIR**

CR43 Models 6000/8000 BTU/Hr. (1758/2344 Watt)



Visit [www.McLeanCoolingTech.com](http://www.McLeanCoolingTech.com) to download 2D and 3D CAD drawings into the overall design of your electronic system.

**Заказный номер выделен полужирным шрифтом: товар есть на складе, готов к отправке в течение 2 рабочих дней.**

## Термоэлектрическое оборудование

### Термоэлектрические кондиционеры для установки в помещениях и вне помещений



#### Отраслевые стандарты

Соответствие стандартам UL; номер файла SA6453  
Перечень UL/cUL, тип 12, 3R, 4, 4X

CE  
ГОСТ  
IP 65

#### Применение

Термоэлектрический охладитель McLean сокращает время простоя и количество поломок компонентов за счет уменьшения тепла, образующегося вокруг критически важных элементов внутри корпуса. Эти компактные низкопрофильные охладители, использующие эффект Пельтье, предназначены для охлаждения небольших закрытых объемов, устанавливаемых как внутри помещения, так и вне его. Отсутствие испарителей, компрессоров и фильтров делает это оборудование надежным решением в условиях, когда возможности для технического обслуживания ограничены, а требования высоки.

#### Особенности

- Работа от сети постоянного тока для систем, рассчитанных на напряжение 24 и 48 В
- Низкопрофильная конструкция позволяет устанавливать оборудование как вертикально, так и горизонтально на любом корпусе, избегая ненужного контакта с внутренними компонентами.
- Конструкция без фильтра уменьшает потребность в техническом обслуживании.
- Отсутствие хладагента делает оборудование более экологичным и отвечает требованиям RoHS.
- Простой клеммный блок в комплекте позволяет легко выполнить подключение.
- Оборудование использует эффект Пельтье как для охлаждения, так и для обогрева.
- Кондиционеры без компрессоров способны удовлетворить любым требованиям как к внутренним, так и ко внешним системам кондиционирования.
- В стандартные комплекты включены модели как с кожухом, так и без него.
- Диапазон рабочих температур - от -40 °C (-40 °F) до 55 °C (131 °F).
- Монтаж с частичным заглублением.

#### Спецификации

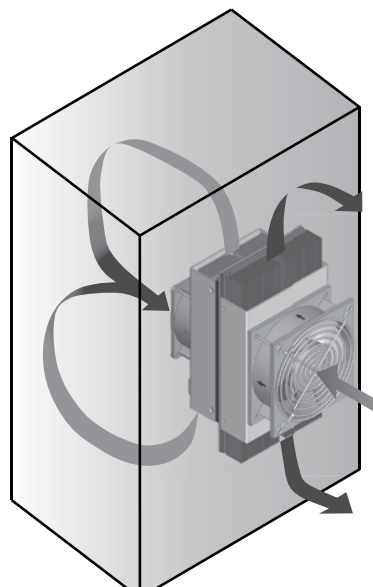
- Модели  
60 Вт, 24 В  
100 Вт, 24/48 В  
200 Вт, 24/48 В

#### Покрытие

- Имеются в наличии кожухи со стандартным светло-серым порошковым покрытием RAL 7035 и с покрытием из нержавеющей стали 304.
- Возможность выбрать оттенок и текстуру.

#### Примечание

Посетите сайт [www.McLeanCoolingTech.com](http://www.McLeanCoolingTech.com) и загрузите двухмерные и трехмерные чертежи в формате CAD в общий проект своей электронной системы.



**Термоэлектрическое оборудование**

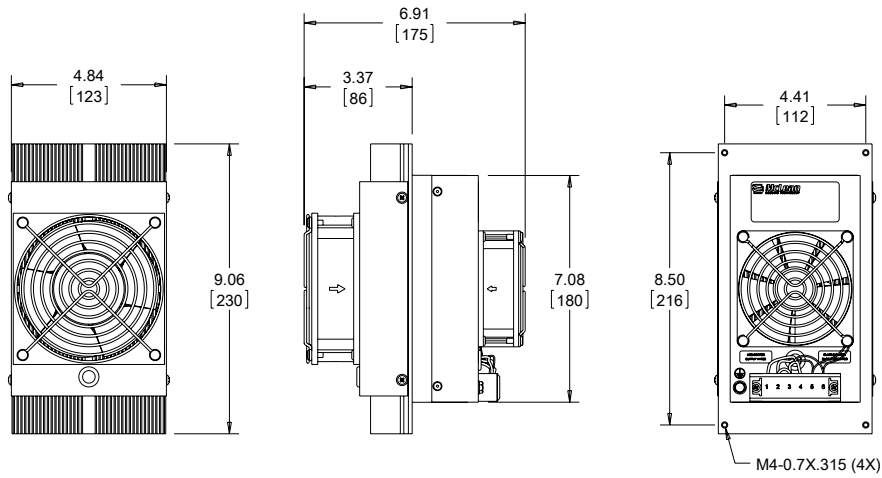
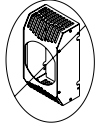
 Эксплуатационные характеристики: **TE09, 60 Вт, 204 БТЕ/ч. (24 В)**

| Заказ №   | 24 В, без кожуха                       | 24 В, с окрашенным кожухом             | 24 В, с кожухом из нержавеющей стали   |
|---|--|--|--|
| Заказ №   | TE090624020                            | TE090624010                            | TE090624011                            |
| <b>МОЩНОСТЬ ОХЛАЖДЕНИЯ</b>                                      |  |  |  |
| <b>БТЕ/ч.</b>   | <b>178</b>                             | <b>178</b>                             | <b>178</b>                             |
| <b>Вт</b>   | <b>52</b>                              | <b>52</b>                              | <b>52</b>                              |
| <b>Диапазон рабочих температур</b>                              |  |  |  |
| Максимальное значение, °C/°F                                    | 55/131                                 | 55/131                                 | 55/131                                 |
| Минимальное значение, °C/°F                                     | -40/-40                                | -40/-40                                | -40/-40                                |
| <b>Расход воздуха при нулевом статическом давлении</b>          |  |  |  |
| Внутренний контур (куб. фут в мин./м³ в ч.)                     | 24/41                                  | 24/41                                  | 24/41                                  |
| Внешний контур (куб. фут в мин./м³ в ч.)                        | 80/136                                 | 80/136                                 | 80/136                                 |
| Номинальная мощность обогрева, Вт                               | 64                                     | 64                                     | 64                                     |
| <b>ЭЛЕКТРИЧЕСКИЕ ХАРАКТЕРИСТИКИ</b>                             |  |  |  |
| <b>Входное напряжение пост. тока</b>                            |  |  |  |
| Номинальное (В пост. тока)                                      | <b>24</b>                              | <b>24</b>                              | <b>24</b>                              |
| Минимальное (В пост. тока)                                      | 18                                     | 18                                     | 18                                     |
| Максимальное (В пост. тока)                                     | 27,6                                   | 27,6                                   | 27,6                                   |
| Потребляемая мощность при температуре 95 °F/95 °F (35 °C/35 °C) | 89                                     | 89                                     | 89                                     |
| Макс. ток, А  | 4,4                                    | 4,4                                    | 4,4                                    |
| Сертификаты   | Соответствие стандартам UL/cUL CE ГОСТ | Соответствие стандартам UL/cUL CE ГОСТ | Соответствие стандартам UL/cUL CE ГОСТ |
| Описание силового входа   | Клеммный блок                          | Клеммный блок                          | Клеммный блок                          |
| <b>ЗАЩИТА КОРПУСА</b>   |  |  |  |
| Тип UL/класс IP   | Тип 12,3R,4,4X/IP 65                   | Тип 12,3R,4/IP 65                      | Тип 12,3R,4,4X/IP 65                   |
| <b>УРОВЕНЬ ШУМА</b>   |  |  |  |
| дБ(А) на расстоянии 1,5 м                                       | 65                                     | 65                                     | 65                                     |
| <b>КОНСТРУКЦИЯ БЛОКА</b>  |  |  |  |
| Материал радиатора  | Анодированный алюминий                 | Анодированный алюминий                 | Анодированный алюминий                 |
| Материал кожуха   | Н/Д                                    | Оцинкованная сталь                     | Нержавеющая сталь                      |
| Покрытие кожуха   | Н/Д                                    | Порошковое покрытие RAL 7035           | Шлифованная поверхность (№4)           |
|   |  | В стандартном исполнении: светло-серое |  |
| <b>РАЗМЕРЫ БЛОКА</b>  |  |  |  |
| Высота, дюймы /мм   | 9,06/230                               | 9,29/236                               | 9,29/236                               |
| Ширина, дюймы /мм   | 4,84/123                               | 5,02/128                               | 5,02/128                               |
| Глубина, дюймы /мм  | 6,91/176                               | 6,95/177                               | 6,95/177                               |
| Вес, фунты/кг   | 6,0/2,7                                | 7,8/3,6                                | 7,8/3,6                                |

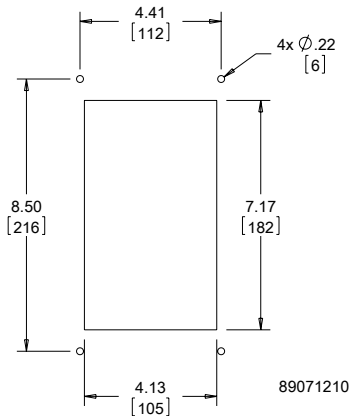
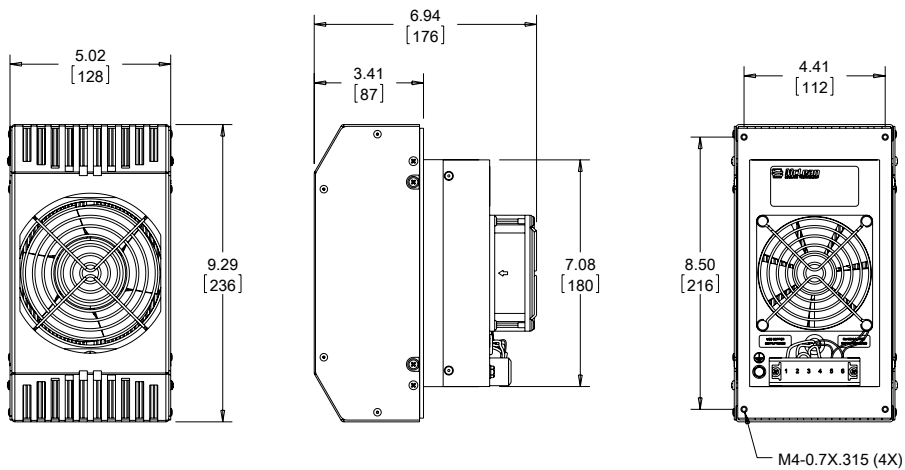
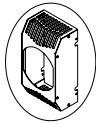
**Заказный номер выделен полужирным шрифтом: товар есть на складе, готов к отправке в течение 2 рабочих дней.**

Термоэлектрическое оборудование

60 W 24 V



60 W 24 V



Cutout Dimensions

**Заказный номер выделен полужирным шрифтом: товар есть на складе, готов к отправке в течение 2 рабочих дней.**

**Термоэлектрическое оборудование**

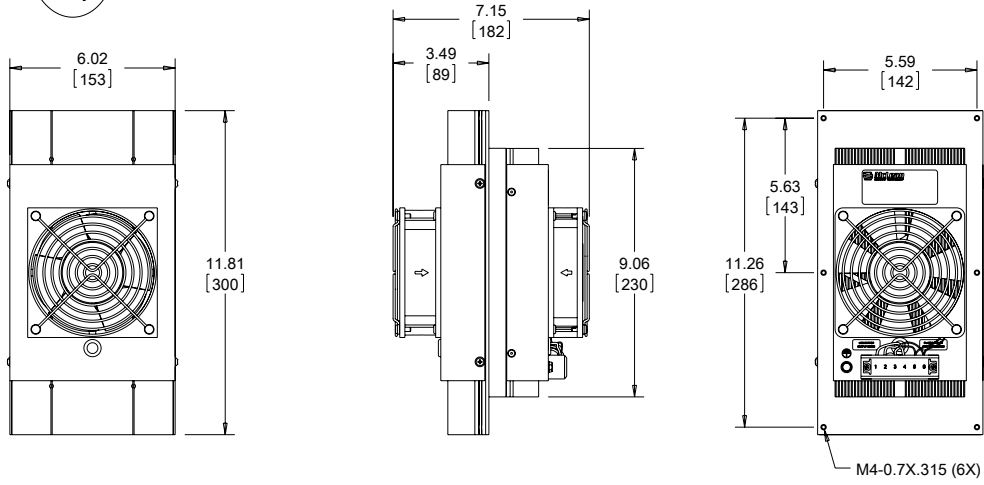
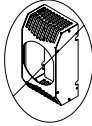
 Эксплуатационные характеристики: **TE12, 100 Вт, 341 БТЕ/ч. (24/48 В)**

| Заказ №  | 24 В, без кожуха                       | 24 В, с окрашенным кожухом  | 24 В, с кожухом из нержавеющей стали   | 48 В, без кожуха                       | 48 В, с окрашенным кожухом  |
|--|--|---|--|--|---|
| Описание   | 24 В, без кожуха                       | 24 В, с окрашенным кожухом  | 24 В, с кожухом из нержавеющей стали   | 48 В, без кожуха                       | 48 В, с окрашенным кожухом  |
| Заказ №  | TE121024020                            | <b>TE121024010</b>  | TE121024011                            | TE121048020                            | <b>TE121048010</b>  |
| <b>МОЩНОСТЬ ОХЛАЖДЕНИЯ</b>                             |  |   |  |  |   |
| <b>БТЕ/ч.</b>  | <b>321</b>                             | <b>321</b>  | <b>321</b>                             | <b>321</b>                             | <b>321</b>  |
| <b>Вт</b>  | <b>94</b>                              | <b>94</b>   | <b>94</b>                              | <b>94</b>                              | <b>94</b>   |
| <b>Диапазон температур</b>                             |  |   |  |  |   |
| Максимальное значение, °C/°F                           | 55/131                                 | 55/131  | 55/131                                 | 55/131                                 | 55/131  |
| Минимальное значение, °C/°F                            | -40/-40                                | -40/-40   | -40/-40                                | -40/-40                                | -40/-40   |
| <b>Расход воздуха при нулевом статическом давлении</b> |  |   |  |  |   |
| Внутренний контур (куб. фут в мин./ м³ в ч.)           | 62/105                                 | 62/105  | 62/105                                 | 62/105                                 | 62/105  |
| Внешний контур (куб. фут в мин./ м³ в ч.)              | 86/146                                 | 86/146  | 86/146                                 | 86/146                                 | 86/146  |
| Номинальная мощность обогрева, Вт                      | 94                                     | 94  | 94                                     | 94                                     | 94  |
| <b>ЭЛЕКТРИЧЕСКИЕ ХАРАКТЕРИСТИКИ</b>                    |  |   |  |  |   |
| <b>Входное напряжение пост. тока</b>                   |  |   |  |  |   |
| Номинальное (В пост. тока)                             | <b>24</b>                              | <b>24</b>   | <b>24</b>                              | <b>48</b>                              | <b>48</b>   |
| Минимальное (В пост. тока)                             | 18                                     | 18  | 18                                     | 40                                     | 40  |
| Максимальное (В пост. тока)                            | 27,6                                   | 27,6  | 27,6                                   | 55,2                                   | 55,2  |
| Потребляемая мощность 95 °F/95 °F (35 °C/35 °C)        | 162                                    | 162   | 162                                    | 162                                    | 162   |
| Макс. ток, А   | 8,1                                    | 8,1   | 8,1                                    | 4,2                                    | 4,2   |
| Сертификаты  | Соответствие стандартам UL/cUL CE ГОСТ | Соответствие стандартам UL/cUL CE ГОСТ                              | Соответствие стандартам UL/cUL CE ГОСТ | Соответствие стандартам UL/cUL CE ГОСТ | Соответствие стандартам UL/cUL CE ГОСТ                              |
| Описание силового входа                                | Клеммный блок                          | Клеммный блок   | Клеммный блок                          | Клеммный блок                          | Клеммный блок   |
| <b>ЗАЩИТА КОРПУСА</b>                                  |  |   |  |  |   |
| Тип UL/класс IP  | Тип 12,3R,4,4X/IP 65                   | Тип 12,3R,4/IP 65   | Тип 12,3R,4,4X/IP 65                   | Тип 12,3R,4,4X/IP 65                   | Тип 12,3R,4/IP 65   |
| <b>УРОВЕНЬ ШУМА</b>                                    |  |   |  |  |   |
| дБ(А) на расстоянии 1,5 м                              | 68                                     | 68  | 68                                     | 68                                     | 68  |
| <b>КОНСТРУКЦИЯ БЛОКА</b>                               |  |   |  |  |   |
| Материал радиатора                                     | Анодированный алюминий                 | Анодированный алюминий  | Анодированный алюминий                 | Анодированный алюминий                 | Анодированный алюминий  |
| Материал кожуха  | Н/Д                                    | Оцинкованная сталь  | Нержавеющая сталь                      | Н/Д                                    | Оцинкованная сталь  |
| Покрытие кожуха  | Н/Д                                    | Порошковое покрытие RAL 7035 В стандартном исполнении: светло-серое | Шлифованная поверхность (№4)           | Н/Д                                    | Порошковое покрытие RAL 7035 В стандартном исполнении: светло-серое |
| <b>РАЗМЕРЫ БЛОКА</b>                                   |  |   |  |  |   |
| Высота, дюймы /мм                                      | 11,81/300                              | 12/305  | 12/305                                 | 11,81/300                              | 12/305  |
| Ширина, дюймы /мм                                      | 6,02/153                               | 6,18/157  | 6,18/157                               | 6,02/153                               | 6,18/157  |
| Глубина, дюймы /мм                                     | 7,15/182                               | 7,15/182  | 7,15/182                               | 7,15/182                               | 7,15/182  |
| Вес, фунты/кг  | 8,5/3,9                                | 11,0/5,0  | 11,0/5,0                               | 8,5/3,9                                | 11,0/5,0  |

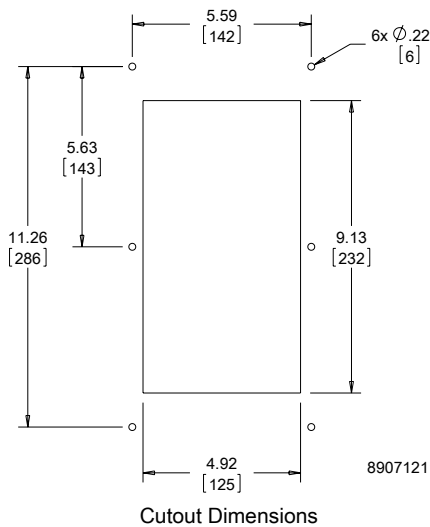
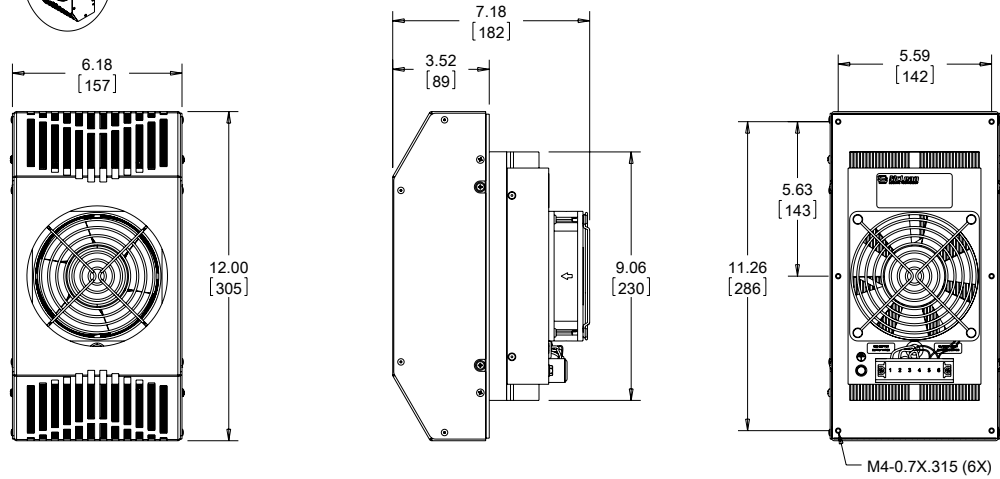
**Заказный номер выделен полужирным шрифтом: товар есть на складе, готов к отправке в течение 2 рабочих дней.**

Термоэлектрическое оборудование

100 W 24/48 V



100 W 24/48 V



**Заказный номер выделен полужирным шрифтом: товар есть на складе, готов к отправке в течение 2 рабочих дней.**



**Термоэлектрическое оборудование**

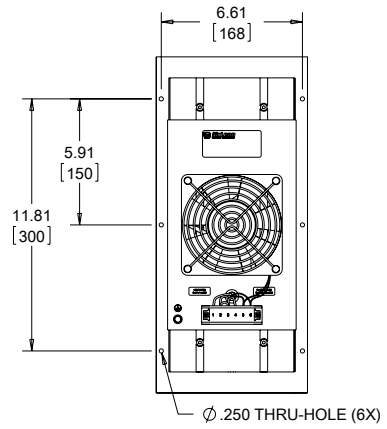
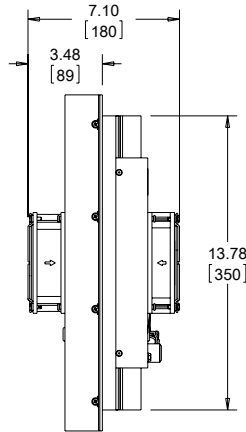
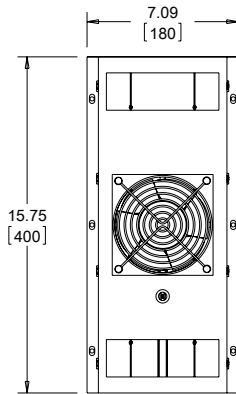
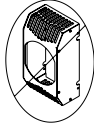
 Эксплуатационные характеристики: **TE16, 200 Вт, 682 БТЕ/ч. (24/48 В)**

| Заказ №   | TE162024020                            | <b>TE162024010</b>  | TE162024011                            | TE162048020                            | <b>TE162048010</b>  |
|---|--|---|--|--|---|
| Описание  | 24 В, без кожуха                       | 24 В, с окрашенным кожухом  | 24 В, с кожухом из нержавеющей стали   | 48 В, без кожуха                       | 48 В, с окрашенным кожухом  |
| <b>МОЩНОСТЬ ОХЛАЖДЕНИЯ</b>                      |  |   |  |  |   |
| <b>БТЕ/ч.</b>                                   | <b>567</b>                             | <b>567</b>  | <b>567</b>                             | <b>567</b>                             | <b>567</b>  |
| <b>Вт</b>                                       | <b>166</b>                             | <b>166</b>  | <b>166</b>                             | <b>166</b>                             | <b>166</b>  |
| Диапазон рабочих температур                     |  |   |  |  |   |
| Максимальное значение, °C/°F                    | 55/131                                 | 55/131  | 55/131                                 | 55/131                                 | 55/131  |
| Минимальное значение, °C/°F                     | -40/-40                                | -40/-40   | -40/-40                                | -40/-40                                | -40/-40   |
| Расход воздуха при нулевом статическом давлении |  |   |  |  |   |
| Внутренний контур (куб. фут в мин./м³ в ч.)     | 62/105                                 | 62/105  | 62/105                                 | 62/105                                 | 62/105  |
| Внешний контур (куб. фут в мин./м³ в ч.)        | 86/146                                 | 86/146  | 86/146                                 | 86/146                                 | 86/146  |
| Номинальная мощность обогрева, Вт               | 146                                    | 146   | 146                                    | 146                                    | 146   |
| <b>ЭЛЕКТРИЧЕСКИЕ ХАРАКТЕРИСТИКИ</b>             |  |   |  |  |   |
| <b>Входное напряжение пост. тока</b>            |  |   |  |  |   |
| Номинальное (В пост. тока)                      | <b>24</b>                              | <b>24</b>   | <b>24</b>                              | <b>48</b>                              | <b>48</b>   |
| Минимальное (В пост. тока)                      | 18                                     | 18  | 18                                     | 40                                     | 40  |
| Максимальное (В пост. тока)                     | 27,6                                   | 27,6  | 27,6                                   | 55,2                                   | 55,2  |
| Потребляемая мощность 95 °F/95 °F (35 °C/35 °C) | 295                                    | 295   | 295                                    | 295                                    | 295   |
| Макс. ток, А                                    | 14,3                                   | 14,3  | 14,3                                   | 7,4                                    | 7,4   |
| Сертификаты                                     | Соответствие стандартам UL/cUL CE ГОСТ | Соответствие стандартам UL/cUL CE ГОСТ                              | Соответствие стандартам UL/cUL CE ГОСТ | Соответствие стандартам UL/cUL CE ГОСТ | Соответствие стандартам UL/cUL CE ГОСТ                              |
| Описание силового входа                         | Клеммный блок                          | Клеммный блок   | Клеммный блок                          | Клеммный блок                          | Клеммный блок   |
| <b>ЗАЩИТА КОРПУСА</b>                           |  |   |  |  |   |
| Тип UL/класс IP                                 | Тип 12,3R,4,4X/IP 65                   | Тип 12,3R,4/IP 65   | Тип 12,3R,4,4X/IP 65                   | Тип 12,3R,4,4X/IP 65                   | Тип 12,3R,4/IP 65   |
| <b>УРОВЕНЬ ШУМА</b>                             |  |   |  |  |   |
| дБ(А) на расстоянии 1,5 м                       | 68                                     | 68  | 68                                     | 68                                     | 68  |
| <b>КОНСТРУКЦИЯ БЛОКА</b>                        |  |   |  |  |   |
| Материал радиатора                              | Анодированный алюминий                 | Анодированный алюминий  | Анодированный алюминий                 | Анодированный алюминий                 | Анодированный алюминий  |
| Материал кожуха                                 | Н/Д                                    | Оцинкованная сталь  | Нержавеющая сталь                      | Н/Д                                    | Оцинкованная сталь  |
| Покрытие кожуха                                 | Н/Д                                    | Порошковое покрытие RAL 7035 В стандартном исполнении: светло-серое | Шлифованная поверхность (№4)           | Н/Д                                    | Порошковое покрытие RAL 7035 В стандартном исполнении: светло-серое |
| <b>РАЗМЕРЫ БЛОКА</b>                            |  |   |  |  |   |
| Высота, дюймы /мм                               | 15,75/400                              | 15,93/405   | 15,93/405                              | 15,75/400                              | 15,93/405   |
| Ширина, дюймы /мм                               | 7,09/180                               | 7,35/187  | 7,35/187                               | 7,09/180                               | 7,35/187  |
| Глубина, дюймы /мм                              | 7,01/178                               | 7,01/178  | 7,01/178                               | 7,01/178                               | 7,01/178  |
| Вес, фунты/кг                                   | 14,8/6,7                               | 18,6/8,4  | 18,6/8,4                               | 14,8/6,7                               | 18,6/8,4  |

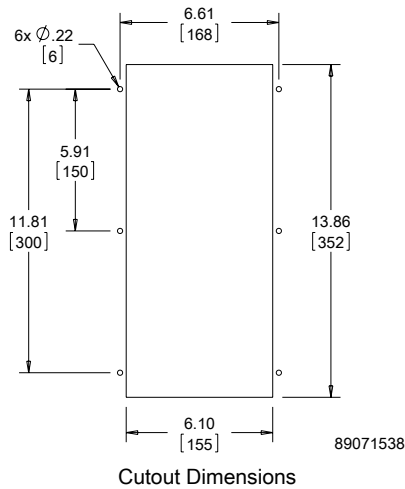
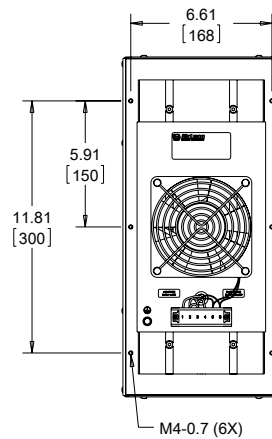
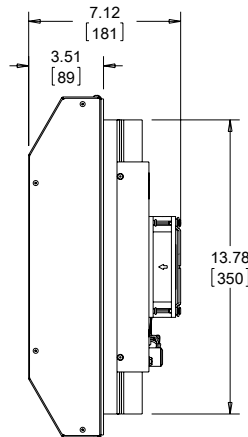
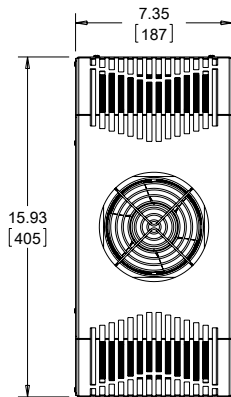
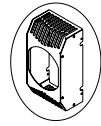
**Заказный номер выделен полужирным шрифтом: товар есть на складе, готов к отправке в течение 2 рабочих дней.**

Термоэлектрическое оборудование

200 W 24/48 V



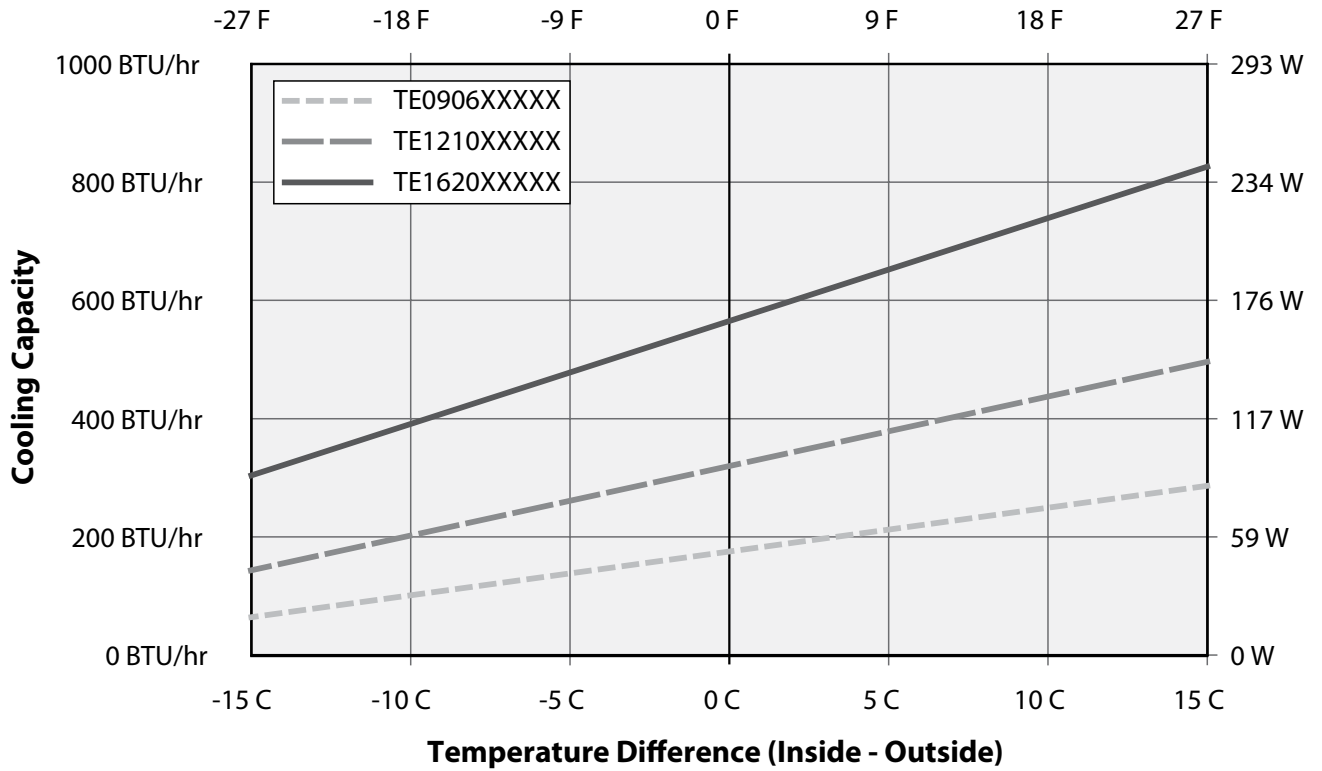
200 W 24/48 V



**Заказный номер выделен полужирным шрифтом: товар есть на складе, готов к отправке в течение 2 рабочих дней.**

Термоэлектрическое оборудование

**Cooling Capacity versus Temperature Difference  
at 35 C (95 F) Ambient**



**Заказный номер выделен полужирным шрифтом: товар есть на складе, готов к отправке в течение 2 рабочих дней.**

**Термоэлектрическое оборудование**
**Термоэлектрический контроллер температуры**

**Отраслевые стандарты**

CSA

**Особенности**

- ШИМ-регулирование мощности охлаждения и обогрева для термоэлектрического охладителя.
- Автоматическое переключение между режимами охлаждения и обогрева.
- Шесть уставок температуры охлаждения в диапазоне от 22,5 °C (72,5 °F) до 35 °C (95 °F) (заводская установка - 35 °C).
- Семь уставок температуры обогрева в диапазоне от -15 °C (5 °F) до 15 °C (59 °F) (заводская установка - 15 °C).
- Функция обогрева при необходимости легко отключается.
- Светодиодные индикаторы показывают режим охлаждения и обогрева, сигнализируют о достижении порога низкой или высокой температуры, а также указывают на общее состояние системы.
- Реле с сухими контактами реализует вывод на внешнюю систему сигнализации.
- Установку можно смонтировать в удобном сухом месте рядом с термоэлектрическим охладителем; в комплект входят крепежные элементы.

**Покрытие**

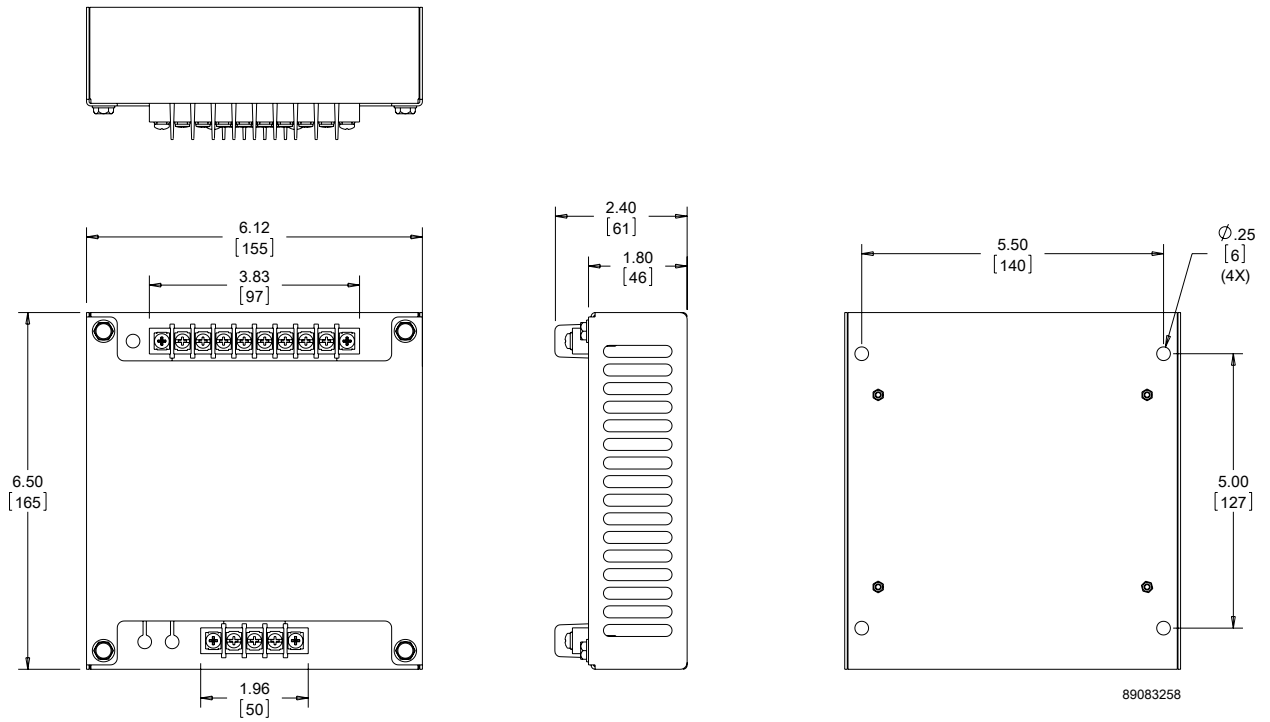
- Оцинкованная сталь со светло-серым порошковым покрытием RAL 7035

 Эксплуатационные характеристики: **термоэлектрический контроллер температуры**

| Заказ №                                      | TEC24VCNTRLR | TEC48VCNTRLR                            |
|--|--------------|---|
| Заказ №                                      |              |   |
| <b>ЭЛЕКТРИЧЕСКИЕ ХАРАКТЕРИСТИКИ</b>          |              |   |
| <b>Номинальное напряжение (В пост. тока)</b> | 24           | 48                                      |
| Рабочий диапазон, В пост. тока               | 18—30        | 40—60                                   |
| Ток при номинальном напряжении, А            | 17,2         | 8,6                                     |
| Мощность, Вт                                 |              | 410                                     |
| <b>Диапазон рабочих температур</b>           |              |   |
| Максимальное значение, °F/°C                 |              | 149/65                                  |
| Минимальное значение, °F/°C                  |              | -40/-40                                 |
| <b>КОНСТРУКЦИЯ БЛОКА</b>                     |              |   |
| Материал                                     |              | Сталь                                   |
| Покрытие                                     |              | Светло-серая порошковая краска RAL 7035 |
| <b>РАЗМЕРЫ БЛОКА</b>                         |              |   |
| Высота, дюймы/мм                             |              | 6,50/165,0                              |
| Ширина, дюймы/мм                             |              | 6,12/155,5                              |
| Глубина (общая), дюймы/мм                    |              | 2,50/63,5                               |
| Глубина (корпус), дюймы/мм                   |              | 1,75/44,5                               |
| Вес, фунты/кг                                |              | 3,0/1,6                                 |

Термоэлектрическое оборудование

24V and 48V TEC Controllers



**Заказный номер выделен полужирным шрифтом: товар есть на складе, готов к отправке в течение 2 рабочих дней.**

## Климат-контроль: фильтрующие вентиляторы

### Фильтрующий вентилятор



#### Спецификации

- Максимальный расход воздуха: от 25 м<sup>3</sup>/ч. до 640 м<sup>3</sup>/ч. (FL 100 - FL 600)
- Три варианта напряжения питания (230 В перем. тока, 115 В перем. тока, 24 В пост. тока)
- Семь классов производительности с шестью вариантами сборочных размеров
- Выпускной/впускной фильтр
- Складчатый фильтр для повышения класса защиты с IP 54 до IP 55
- Сборка в линейку с единственным вариантом выреза для всех типов фильтрующих вентиляторов

#### Покрытие

Светло-серая краска RAL 7035

#### Комплектующие

Выпускной/впускной воздушный фильтр  
Сменный фильтр IP 54  
Складчатый фильтр IP 55

#### Модификация и индивидуальное исполнение

- Другие варианты оттенков (RAL 7032)
- Другие варианты напряжения питания
- Решения ЭМС
- Индивидуальные решения

#### Отраслевые стандарты

Класс защиты от IP 54 до IP 55 согласно IEC 60529  
UL, cUL

#### Применение

Фильтрующие вентиляторы отлично подходят для эксплуатации в промышленных условиях, где необходимо обеспечить защиту электронных и других важных компонентов и продлить срок службы оборудования. Фильтрующий вентилятор используется в ситуациях, когда температура внутри корпуса выше наружной температуры.

#### Особенности

- Удобная защелкивающаяся конструкция для монтажа без помощи дополнительных инструментов (толщина материала 1,5—3 мм).
- Также доступна конструкция для крепления на винтах (толщина материала > 3 мм).
- Возможность легко сменить режим работы с нагнетания на выдув воздуха.
- Фильтрующая прокладка легко заменяется без помощи дополнительных инструментов.

## Климат-контроль: фильтрующие вентиляторы

### Климат-контроль



#### Определение требуемого размера фильтрующего вентилятора

Чтобы определить требуемый размер фильтрующего вентилятора, рассчитайте расход воздуха, необходимый для рассеивания тепла, которое образуется в шкафу.

Необходимый объемный расход воздуха (на уровне моря) рассчитывается описанным ниже образом.

$$V = f \times (PV - PS) / \Delta T$$

Здесь:

**V** = производительность

**f** = воздушная константа, равная 3,3 м<sup>3</sup>\*К/Вт\*ч.

**PV** = потеря тепловой энергии (сумма потерь тепла всех устройств, находящихся в шкафу)

**PS** = излучаемая мощность 1) (тепло, рассеиваемое шкафом без дополнительного охлаждения)

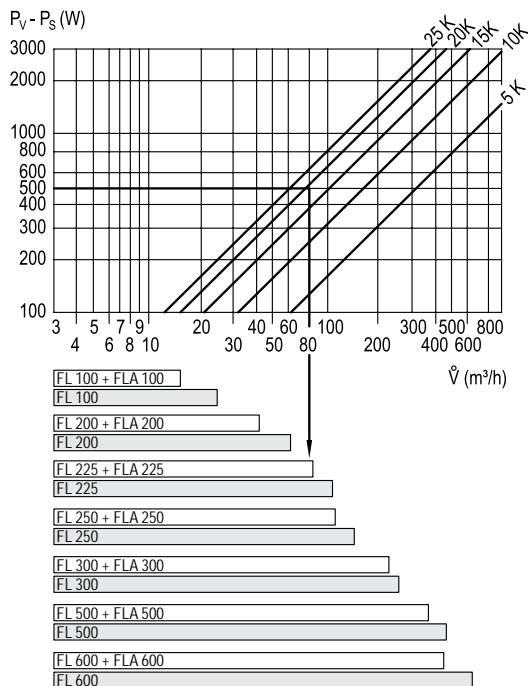
**ΔT** = разность между нагнетаемым (температура окружающей среды TU) и выдуваемым (температура внутри шкафа TI) воздухом; **ΔT** = TI - TU

#### Пример расчета

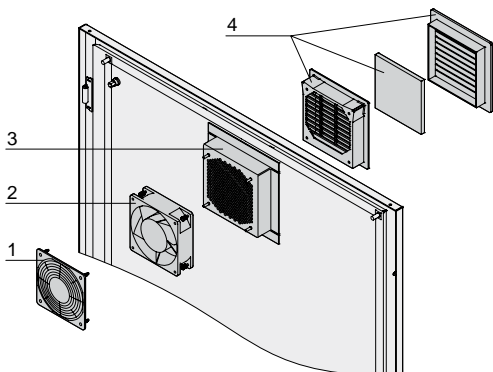
Предположим, суммарная потеря мощности для устройств в шкафу составляет 840 Вт. Шкаф излучает 340 Вт в окружающую среду с поверхности. Воздух, нагнетаемый в шкаф снаружи, имеет температуру 20 °С. Максимальная допустимая температура в шкафу составляет 40 °С.

Какой вентилятор с фильтром следует использовать?

1. PV = 840 Вт, PS = 340 Вт, точка отсчета PV - PS = 500 Вт
2. ΔT = Ti - Ta = 40 °С - 20 °С = 20 °С = 20 К
3. Для полученного значения 20 К и разности PV - PS = 500 Вт минимальная необходимая производительность составляет V = 80 м<sup>3</sup>/ч.
4. Следует использовать вентилятор с фильтром FL 250, обеспечивающий расход воздуха на уровне 131 м<sup>3</sup>/ч. (либо в сочетании с выпускным фильтром FLA 250 - 95 м<sup>3</sup>/ч.).



### Решения ЭМС



#### Спецификации

- ЭМС-экранирование в соответствии с требованиями заказчика
- Системы на заказ

#### Комплект поставки

| Изделие | Кол-во | Описание                       |
|---------|--------|--------------------------------|
| 1       | 1      | Защитная решетка на вентилятор |
| 2       |        | Вентилятор                     |
| 3       | 1      | ЭМС-экран                      |
| 3       | 1      | Выпускной/впускной фильтр FLA  |

Schroff®

Заказный номер выделен полужирным шрифтом: товар есть на складе, готов к отправке в течение 2 рабочих дней.

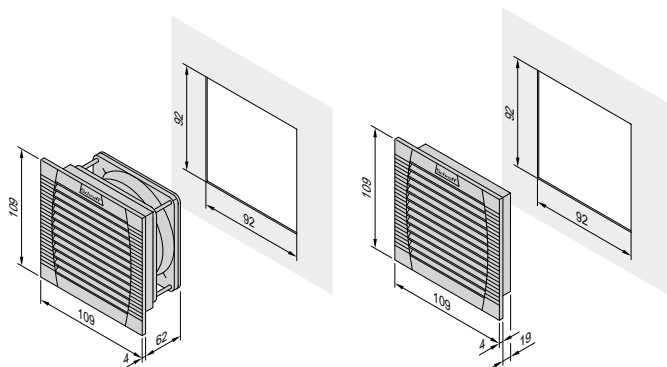
## Климат-контроль: фильтрующие вентиляторы

## Фильтрующий вентилятор FL 100



## Спецификации

- Объемный расход воздуха 25 м<sup>3</sup>/ч.
- Возможность легко сменить режим работы с нагнетания на выдув воздуха.
- Класс защиты IP 54.
- Удобный монтаж с фиксацией без помощи дополнительных инструментов (также доступна модель для крепления на винтах).



Фильтрующий вентилятор FL 100  
 Выпускной/впускной фильтр FLA 100  
 Толщина металла 1- 2 мм: вырез 92 x 92 мм  
 Толщина металла > 2- 3 мм: вырез 93 x 93 мм

## Комплект поставки

| Изделие | Кол-во | Описание  |
|---------|--------|---|
| 1       | 1      | Передняя решетка и корпус, ABS-пластмасса, RAL 7035, самогасящиеся, UL 94 V-0 |
| 2       | 1      | Фильтр, класс фильтрации G3 (EN 779)  |
| 3       | 1      | Вентилятор  |
| 4       | 1      | Двухпроводное подключение, длина 310 мм                                       |

## Стандартное изделие

| Заказ №   | Описание  |
|-----------|---|
| 60715-142 | Фильтрующий вентилятор 24 В пост. тока  |
| 60715-141 | Фильтрующий вентилятор 115 В перем. тока  |
| 60715-140 | Фильтрующий вентилятор 230 В перем. тока  |
| 60715-156 | Выпускной/впускной воздушный фильтр FLA 100 (изделия 1 и 2 в комплекте), 1 шт.            |
| 60715-182 | Сменный фильтр IP 54 для FL 100 и FLA 100, класс фильтрации G3 (EN 779), 5 шт. в упаковке |

## Технические характеристики

| Напряжение                                    | 230 В перем. тока        | 115 В перем. тока        | 24 В пост. тока       |
|---|--------------------------|--------------------------|-----------------------|
| Частота                                       | 50/60 Гц                 | 50/60 Гц                 | Пост. ток             |
| Объем свободного воздушного потока с фильтром | 25/29 м <sup>3</sup> /ч. | 25/29 м <sup>3</sup> /ч. | 25 м <sup>3</sup> /ч. |
| Уровень шума согласно EN ISO 3741             | 33 дБ(А)                 | 33 дБ(А)                 | 33 дБ(А)              |
| Комбинация FL + FLA                           | 16/18 м <sup>3</sup> /ч. | 16/18 м <sup>3</sup> /ч. | 16 м <sup>3</sup> /ч. |
| Макс. статическое давление                    | 38 Па                    | 38 Па                    | 38 Па                 |
| Рабочая температура                           | -15...+55 °С             | -15...+55 °С             | -15...+55 °С          |
| Потребляемая мощность                         | 12/11 Вт                 | 11/11 Вт                 | 2,4 Вт                |
| Эффективность фильтрации                      | 88 %                     | 88 %                     | 88 %                  |
| Среднее время наработки на отказ при 40 °С    | 40000 ч.                 | 40000 ч.                 | 80000 ч.              |
| Аттестации                                    | CE, TÜV, NEMA, UL, ГОСТ  |                          |                       |

## Примечание

- Монтаж для стенок толщиной от 1 до 3 мм
- Решения с несколькими вентиляторами предоставляются по требованию
- Размеры, вырезы и допуски см. в руководстве по эксплуатации; зайдите на веб-страницу [www.schroff.biz/oneclick](http://www.schroff.biz/oneclick) и введите артикульный номер.





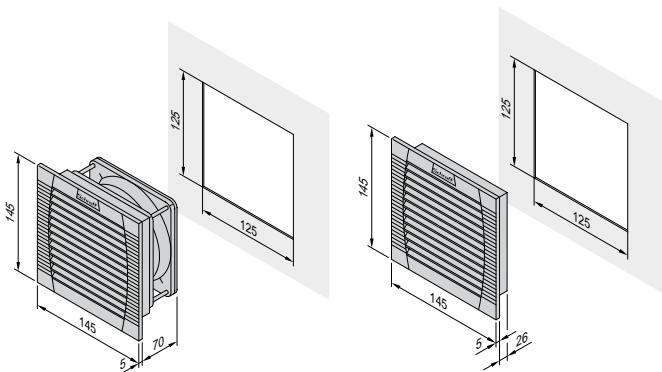
## Климат-контроль: фильтрующие вентиляторы

## Фильтрующий вентилятор FL 200



## Спецификации

- Объемный расход воздуха 61 м<sup>3</sup>/ч.
- Возможность легко сменить режим работы с нагнетания на выдув воздуха.
- Класс защиты IP 54, со складчатым фильтром - IP 55.
- Удобный монтаж с фиксацией без помощи дополнительных инструментов (также доступна модель для крепления на винтах).



Фильтрующий вентилятор FL 200  
 Выпускной/впускной фильтр FLA 200  
 Толщина металла 1- 2 мм: вырез 125 x 125 мм  
 Толщина металла > 2- 3 мм: вырез 126 x 126 мм

## Комплект поставки

| Изделие | Кол-во | Описание   |
|---------|--------|--|
| 1       | 1      | Передняя решетка и корпус, ABS-пластмасса, RAL 7035, самогасящаяся, UL 94 V-0  |
| 2       | 1      | Фильтр, класс фильтрации G3 (EN 779)   |
| 3       | 1      | Вентилятор   |
| 4       | 1      | Подключение к сети переменного тока (клеммная панель); подключение к сети постоянного тока (2 провода, длина 310 мм) |

## Стандартное изделие

| Заказ №          | Описание  |
|------------------|---|
| 60715-145        | Фильтрующий вентилятор 24 В пост. тока  |
| 60715-144        | Фильтрующий вентилятор 115 В перем. тока  |
| <b>60715-143</b> | Фильтрующий вентилятор 230 В перем. тока  |
| <b>60715-157</b> | <b>Выпускной/впускной воздушный фильтр FLA 200</b> (изделия 1 и 2 в комплекте), 1 шт.               |
| <b>60715-183</b> | <b>Сменный фильтр IP 54</b> для FL 200 и FLA 200, класс фильтрации G3 (EN 779), 5 шт. в упаковке    |
| <b>60715-187</b> | <b>Складчатый фильтр IP 55</b> для FL 200 и FLA 200, класс фильтрации G4 (EN 779), 5 шт. в упаковке |

## Технические характеристики

| Напряжение   | 230 В перем. тока        | 115 В перем. тока        | 24 В пост. тока       |
|--|--------------------------|--------------------------|-----------------------|
|  | Частота                  | 50/60 Гц                 | 50/60 Гц              |
| Объемный свободный расход воздуха с фильтром IP 54 | 61/70 м <sup>3</sup> /ч. | 61/70 м <sup>3</sup> /ч. | 61 м <sup>3</sup> /ч. |
| Объемный свободный расход воздуха с фильтром IP 55 | 56/64 м <sup>3</sup> /ч. | 56/64 м <sup>3</sup> /ч. | 56 м <sup>3</sup> /ч. |
| Комбинация FL + FLA IP 54                          | 44/52 м <sup>3</sup> /ч. | 44/52 м <sup>3</sup> /ч. | 44 м <sup>3</sup> /ч. |
| Комбинация FL + FLA IP 55                          | 40/46 м <sup>3</sup> /ч. | 40/46 м <sup>3</sup> /ч. | 40 м <sup>3</sup> /ч. |
| Макс. статическое давление, IP 54                  | 60 Па                    | 60 Па                    | 60 Па                 |
| Макс. статическое давление, IP 55                  | 57 Па                    | 57 Па                    | 61 Па                 |
| Уровень шума согласно EN ISO 3741                  | 44 дБ(А)                 | 44 дБ(А)                 | 44 дБ(А)              |
| Макс. температура окружающей среды                 | -15...+55 °С             | -15...+55 °С             | -15...+55 °С          |
| Потребляемая мощность                              | 19/18 Вт                 | 20/20 Вт                 | 5 Вт                  |
| Эффективность фильтра IP 54                        | 83 %                     | 83 %                     | 83 %                  |
| Эффективность фильтра IP 55                        | 91 %                     | 91 %                     | 91 %                  |
| Среднее время наработки на отказ при 40 °С         | 40000 ч.                 | 40000 ч.                 | 80000 ч.              |
| Аттестации   | CE, TÜV, NEMA, UL, ГОСТ  |                          |                       |

## Примечание

- Монтаж для стенок толщиной от 1 до 3 мм
- Решения с несколькими вентиляторами предоставляются по требованию
- Размеры, вырезы и допуски см. в руководстве по эксплуатации; зайдите на веб-страницу [www.schroff.biz/oneclick](http://www.schroff.biz/oneclick) и введите артикульный номер.



Заказный номер выделен полужирным шрифтом: товар есть на складе, готов к отправке в течение 2 рабочих дней.

**Климат-контроль: фильтрующие вентиляторы**
**Фильтрующий вентилятор FL 225**

**Комплект поставки**

| Изделие | Кол-во | Описание   |
|---------|--------|--|
| 1       | 1      | Передняя решетка и корпус, ABS-пластмасса, RAL 7035, самогасящаяся, UL 94 V-0  |
| 2       | 1      | Фильтр, класс фильтрации G3 (EN 779)   |
| 3       | 1      | Вентилятор   |
| 4       | 1      | Подключение к сети переменного тока (клеммный блок); подключение к сети постоянного тока (пружинная клеммная панель) |

**Стандартное изделие**

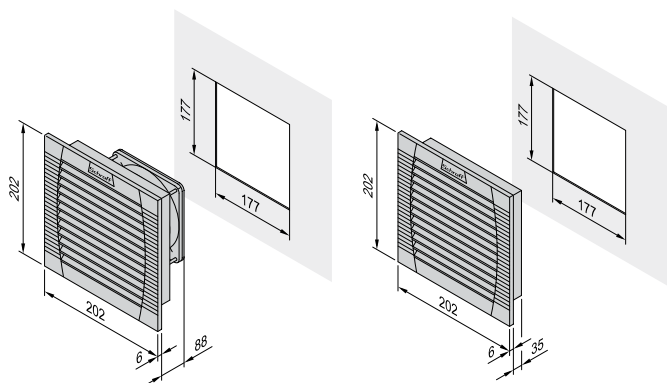
| Заказ №   | Описание  |
|-----------|---|
| 60715-147 | Фильтрующий вентилятор 115 В перем. тока  |
| 60715-146 | Фильтрующий вентилятор 230 В перем. тока  |
| 60715-158 | <b>Выпускной/впускной воздушный фильтр FLA 225</b> (изделия 1 и 2 в комплекте), 1 шт.               |
| 60715-184 | <b>Сменный фильтр IP 54</b> для FL 225 и FLA 225, класс фильтрации G3 (EN 779), 5 шт. в упаковке    |
| 60715-188 | <b>Складчатый фильтр IP 55</b> для FL 225 и FLA 225, класс фильтрации G4 (EN 779), 5 шт. в упаковке |

**Технические характеристики**

| Напряжение   | 230 В перем. тока       | 115 В перем. тока |
|--|-------------------------|-------------------|
| Частота  | 50/60 Гц                | 50/60 Гц          |
| Объемный свободный расход воздуха с фильтром IP 54 | 110/125 м³/ч.           | 110/125 м³/ч.     |
| Объемный свободный расход воздуха с фильтром IP 55 | 100/110 м³/ч.           | 100/110 м³/ч.     |
| Комбинация FL + FLA IP 54                          | 82/93 м³/ч.             | 83/92 м³/ч.       |
| Комбинация FL + FLA IP 55                          | 55/64 м³/ч.             | 55/64 м³/ч.       |
| Макс. статическое давление, IP 54                  | 66 Па                   | 66 Па             |
| Макс. статическое давление, IP 55                  | 61 Па                   | 61 Па             |
| Уровень шума согласно EN ISO 3741                  | 40 дБ(А)                | 40 дБ(А)          |
| Макс. температура окружающей среды                 | -15...+55 °С            | -15...+55 °С      |
| Потребляемая мощность                              | 19/18 Вт                | 20/20 Вт          |
| Эффективность фильтра IP 54                        | 88 %                    | 88 %              |
| Эффективность фильтра IP 55                        | 91 %                    | 91 %              |
| Среднее время наработки на отказ при 40 °С         | 40000 ч.                | 40000 ч.          |
| Аттестации   | CE, TÜV, NEMA, UL, ГОСТ |                   |

**Спецификации**

- Объемный расход воздуха 110 м³/ч.
- Возможность легко сменить режим работы с нагнетания на выдув воздуха.
- Класс защиты IP 54, со складчатым фильтром - IP 55.



Фильтрующий вентилятор FL 225  
 Выпускной/впускной фильтр FLA 225  
 Толщина металла 1- 2 мм: вырез 177 x 177 мм  
 Толщина металла > 2- 3 мм: вырез 178 x 178 мм

**Примечание**

- *Монтаж для стенок толщиной от 1 до 3 мм*
- *Решения с несколькими вентиляторами предоставляются по требованию*
- *Размеры, вырезы и допуски см. в руководстве по эксплуатации; зайдите на веб-страницу [www.schroff.biz/oneclick](http://www.schroff.biz/oneclick) и введите артикульный номер.*



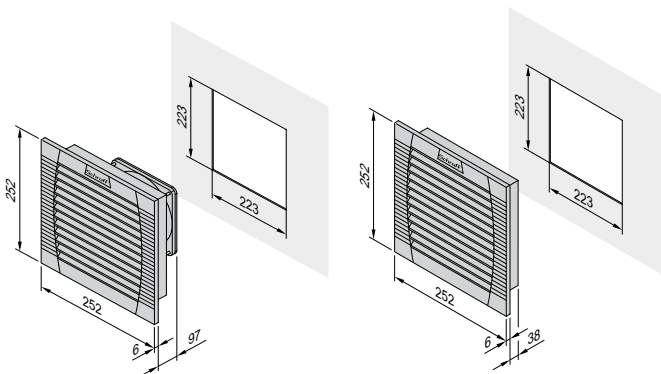
## Климат-контроль: фильтрующие вентиляторы

## Фильтрующий вентилятор FL 250



## Спецификации

- Объемный расход воздуха 156 м<sup>3</sup>/ч.
- Возможность легко сменить режим работы с нагнетания на выдув воздуха.
- Класс защиты IP 54; со складчатым фильтром - IP 55.
- Удобный монтаж с фиксацией без помощи дополнительных инструментов (также доступна модель для крепления на винтах).



Фильтрующий вентилятор FL 250  
 Выпускной/впускной фильтр FLA 250/300  
 Толщина металла 1- 2 мм: вырез 223 x 223 мм  
 Толщина металла > 2- 3 мм: вырез 224 x 224 мм

## Комплект поставки

| Изделие | Кол-во | Описание  |
|---------|--------|---|
| 1       | 1      | Передняя решетка и корпус, ABS-пластмасса, RAL 7035, самогасящаяся, UL 94 V-0 |
| 2       | 1      | Фильтр, класс фильтрации G3 (EN 779)  |
| 3       | 1      | Вентилятор  |
| 4       | 1      | Пружинная клеммная панель для подключения                                     |

## Стандартное изделие

| Заказ №   | Описание   |
|-----------|--|
| 60715-149 | Фильтрующий вентилятор 115 В перем. тока   |
| 60715-148 | Фильтрующий вентилятор 230 В перем. тока   |
| 60715-159 | Выпускной/впускной воздушный фильтр FLA 250/300 (изделия 1 и 2 в комплекте), 1 шт.                   |
| 60715-185 | Сменный фильтр IP 54 для FL 250/300 и FLA 250/300, класс фильтрации G3 (EN 779), 5 шт. в упаковке    |
| 60715-189 | Складчатый фильтр IP 55 для FL 250/300 и FLA 250/300, класс фильтрации G4 (EN 779), 5 шт. в упаковке |

## Технические характеристики

| Напряжение   | 230 В перем. тока          | 115 В перем. тока          |
|--|----------------------------|----------------------------|
|  | Частота                    | 50/60 Гц                   |
| Объемный свободный расход воздуха с фильтром IP 54 | 156/171 м <sup>3</sup> /ч. | 151/170 м <sup>3</sup> /ч. |
| Объемный свободный расход воздуха с фильтром IP 55 | 145/160 м <sup>3</sup> /ч. | 140/160 м <sup>3</sup> /ч. |
| Комбинация FL + FLA IP 54                          | 116/127 м <sup>3</sup> /ч. | 116/127 м <sup>3</sup> /ч. |
| Комбинация FL + FLA IP 55                          | 109/113 м <sup>3</sup> /ч. | 109/113 м <sup>3</sup> /ч. |
| Макс. статическое давление, IP 54                  | 52 Па                      | 52 Па                      |
| Макс. статическое давление, IP 55                  | 49 Па                      | 49 Па                      |
| Уровень шума согласно EN ISO 3741                  | 40 дБ(А)                   | 40 дБ(А)                   |
| Макс. температура окружающей среды                 | -15...+55 °С               | -15...+55 °С               |
| Потребляемая мощность                              | 18/17 Вт                   | 18/17 Вт                   |
| Эффективность фильтра IP 54                        | 88 %                       | 88 %                       |
| Эффективность фильтра IP 55                        | 91 %                       | 91 %                       |
| Среднее время наработки на отказ при 40 °С         | 40000 ч.                   | 40000 ч.                   |
| Аттестации   | CE, TÜV, NEMA, UL, ГОСТ    |                            |

## Примечание

- Монтаж для стенок толщиной от 1 до 3 мм
- Решения с несколькими вентиляторами предоставляются по требованию
- Размеры, вырезы и допуски см. в руководстве по эксплуатации; зайдите на веб-страницу [www.schroff.biz/oneclick](http://www.schroff.biz/oneclick) и введите артикульный номер.

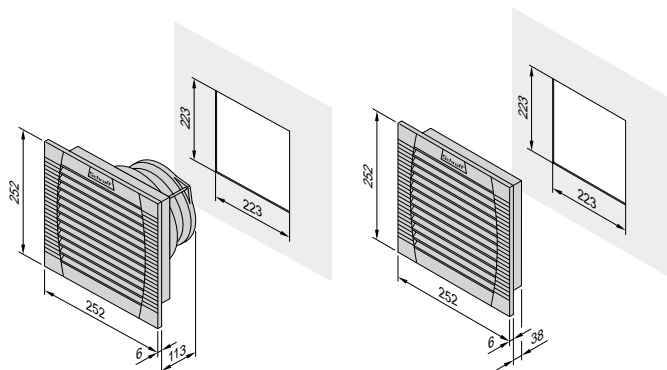


Заказный номер выделен полужирным шрифтом: товар есть на складе, готов к отправке в течение 2 рабочих дней.

**Климат-контроль: фильтрующие вентиляторы**
**Фильтрующий вентилятор FL 300**

**Спецификации**

- Объемный расход воздуха 256 м<sup>3</sup>/ч.
- Возможность легко сменить режим работы с нагнетания на выдув воздуха.
- Класс защиты IP 54, со складчатым фильтром - IP 55.
- Удобный монтаж с фиксацией без помощи дополнительных инструментов (также доступна модель для крепления на винтах).



Фильтрующий вентилятор FL 350  
 Выпускной/впускной фильтр FLA 250/350  
 Толщина металла 1- 2 мм: вырез 223 x 223 мм  
 Толщина металла > 2- 3 мм: вырез 224 x 224 мм

**Комплект поставки**

| Изделие | Кол-во | Описание  |
|---------|--------|---|
| 1       | 1      | Передняя решетка и корпус, ABS-пластмасса, RAL 7035, самогасящаяся, UL 94 V-0 |
| 2       | 1      | Фильтр, класс фильтрации G3 (EN 779)  |
| 3       | 1      | Вентилятор  |
| 4       | 1      | Пружинная клеммная панель для подключения                                     |

**Стандартное изделие**

| Заказ №   | Описание  |
|-----------|---|
| 60715-151 | Фильтрующий вентилятор 115 В перем. тока  |
| 60715-150 | Фильтрующий вентилятор 230 В перем. тока  |
| 60715-159 | <b>Выпускной/впускной воздушный фильтр FLA 250/300</b> (изделия 1 и 2 в комплекте), 1 шт.                   |
| 60715-185 | <b>Сменный фильтр IP 54</b> для FL 250/300 и FLA 250/300, класс фильтрации G3 (EN 779), 5 шт. в упаковке    |
| 60715-189 | <b>Складчатый фильтр IP 55</b> для FL 250/300 и FLA 250/300, класс фильтрации G4 (EN 779), 5 шт. в упаковке |

**Технические характеристики**

| Напряжение   | 230 В перем. тока          | 115 В перем. тока          |
|--|----------------------------|----------------------------|
|  | Частота                    | 50/60 Гц                   |
| Объемный свободный расход воздуха с фильтром IP 54 | 256/292 м <sup>3</sup> /ч. | 256/292 м <sup>3</sup> /ч. |
| Объемный свободный расход воздуха с фильтром IP 55 | 233/265 м <sup>3</sup> /ч. | 233/265 м <sup>3</sup> /ч. |
| Комбинация FL + FLA IP 54                          | 231/265 м <sup>3</sup> /ч. | 231/265 м <sup>3</sup> /ч. |
| Комбинация FL + FLA IP 55                          | 180/207 м <sup>3</sup> /ч. | 180/207 м <sup>3</sup> /ч. |
| Макс. статическое давление, IP 54                  | 116 Па                     | 116 Па                     |
| Макс. статическое давление, IP 55                  | 112 Па                     | 112 Па                     |
| Уровень шума согласно EN ISO 3741                  | 42 дБ(А)                   | 42 дБ(А)                   |
| Макс. температура окружающей среды                 | -15...+55 °С               | -15...+55 °С               |
| Потребляемая мощность                              | 45/39 Вт                   | 40/40 Вт                   |
| Эффективность фильтра IP 54                        | 88 %                       | 88 %                       |
| Эффективность фильтра IP 55                        | 91 %                       | 91 %                       |
| Среднее время наработки на отказ при 40 °С         | 40000 ч.                   | 40000 ч.                   |
| Аттестации   | CE, TÜV, NEMA, UL, ГОСТ    |                            |

**Примечание**

- Монтаж для стенок толщиной от 1 до 3 мм
- Решения с несколькими вентиляторами предоставляются по требованию
- Размеры, вырезы и допуски см. в руководстве по эксплуатации; зайдите на веб-страницу [www.schroff.biz/oneclick](http://www.schroff.biz/oneclick) и введите артикульный номер.



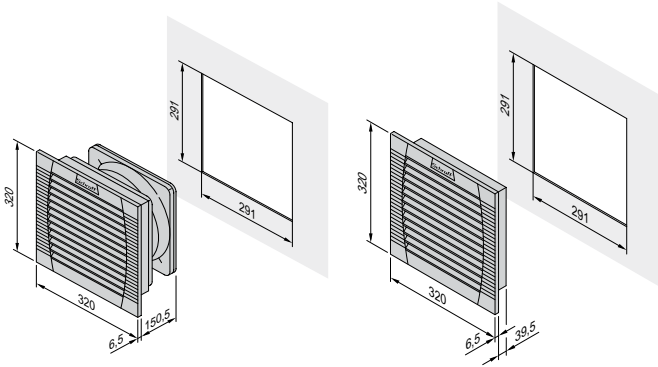
## Климат-контроль: фильтрующие вентиляторы

## Фильтрующий вентилятор FL 500



## Спецификации

- Объемный расход воздуха 480 м<sup>3</sup>/ч.
- Возможность легко сменить режим работы с нагнетания на выдув воздуха.
- Класс защиты IP 54; со складчатым фильтром - IP 55.
- Удобный монтаж с фиксацией без помощи дополнительных инструментов (также доступна модель для крепления на винтах).



Фильтрующий вентилятор FL 500/600  
 Выпускной/впускной фильтр FLA 500/600  
 Толщина металла 1- 2 мм: вырез 223 x 223 мм  
 Толщина металла > 2- 3 мм: вырез 224 x 224 мм

## Комплект поставки

| Изделие | Кол-во | Описание  |
|---------|--------|---|
| 1       | 1      | Передняя решетка и корпус, ABS-пластмасса, RAL 7035, самогасящаяся, UL 94 V-0 |
| 2       | 1      | Фильтр, класс фильтрации G3 (EN 779)  |
| 3       | 1      | Вентилятор  |
| 4       | 1      | Пружинная клеммная панель для подключения                                     |

## Стандартное изделие

| Заказ №   | Описание  |
|-----------|---|
| 60715-153 | Фильтрующий вентилятор 115 В перем. тока  |
| 60715-152 | Фильтрующий вентилятор 230 В перем. тока  |
| 60715-160 | <b>Выпускной/впускной воздушный фильтр FLA 500/600</b> (изделия 1 и 2 в комплекте), 1 шт.                   |
| 60715-185 | <b>Сменный фильтр IP 54</b> для FL 500/600 и FLA 500/600, класс фильтрации G3 (EN 779), 5 шт. в упаковке    |
| 60715-190 | <b>Складчатый фильтр IP 55</b> для FL 500/600 и FLA 500/600, класс фильтрации G4 (EN 779), 5 шт. в упаковке |

## Технические характеристики

| Напряжение   | 230 В перем. тока          | 115 В перем. тока          |
|--|----------------------------|----------------------------|
| Частота  | 50/60 Гц                   | 50/60 Гц                   |
| Объемный свободный расход воздуха с фильтром IP 54 | 505/505 м <sup>3</sup> /ч. | 505/505 м <sup>3</sup> /ч. |
| Объемный свободный расход воздуха с фильтром IP 55 | 480/480 м <sup>3</sup> /ч. | 480/480 м <sup>3</sup> /ч. |
| Комбинация FL + FLA IP 54                          | 380/380 м <sup>3</sup> /ч. | 380/380 м <sup>3</sup> /ч. |
| Комбинация FL + FLA IP 55                          | 370/370 м <sup>3</sup> /ч. | 370/370 м <sup>3</sup> /ч. |
| Макс. статическое давление, IP 54                  | 76 Па                      | 76 Па                      |
| Макс. статическое давление, IP 55                  | 74 Па                      | 74 Па                      |
| Уровень шума согласно EN ISO 3741                  | 54 дБ(А)                   | 54 дБ(А)                   |
| Макс. температура окружающей среды                 | -15...+55 °С               | -15...+55 °С               |
| Потребляемая мощность                              | 65/80 Вт                   | 75/90 Вт                   |
| Эффективность фильтра IP 54                        | 88 %                       | 88 %                       |
| Эффективность фильтра IP 55                        | 91 %                       | 91 %                       |
| Среднее время наработки на отказ при 40 °С         | 40000 ч.                   | 40000 ч.                   |
| Аттестации   | CE, TÜV, NEMA, UL, ГОСТ    |                            |

## Примечание

- Монтаж для стенок толщиной от 1 до 3 мм
- Решения с несколькими вентиляторами предоставляются по требованию
- Размеры, вырезы и допуски см. в руководстве по эксплуатации; зайдите на веб-страницу [www.schroff.biz/oneclick](http://www.schroff.biz/oneclick) и введите артикульный номер.

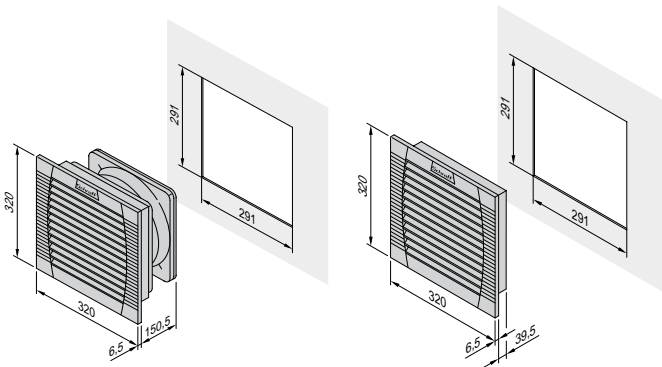


Заказный номер выделен полужирным шрифтом: товар есть на складе, готов к отправке в течение 2 рабочих дней.

**Климат-контроль: фильтрующие вентиляторы**
**Фильтрующий вентилятор FL 600**

**Спецификации**

- Объемный расход воздуха 640 м<sup>3</sup>/ч.
- Возможность легко сменить режим работы с нагнетания на выдув воздуха.
- Класс защиты IP 54, со складчатым фильтром - IP 55.
- Удобный монтаж с фиксацией без помощи дополнительных инструментов (также доступна модель для крепления на винтах).



Фильтрующий вентилятор FL 600  
 Выпускной/впускной фильтр FLA 500/600  
 Толщина металла 1- 2 мм: вырез 223 x 223 мм  
 Толщина металла > 2- 3 мм: вырез 224 x 224 мм

**Комплект поставки**

| Изделие | Кол-во | Описание  |
|---------|--------|---|
| 1       | 1      | Передняя решетка и корпус, ABS-пластмасса, RAL 7035, самогасящаяся, UL 94 V-0 |
| 2       | 1      | Фильтр, класс фильтрации G3 (EN 779)  |
| 3       | 1      | Вентилятор  |
| 4       | 1      | Пружинная клеммная панель для подключения                                     |

**Стандартное изделие**

| Заказ №   | Описание  |
|-----------|---|
| 60715-155 | Фильтрующий вентилятор 115 В перем. тока  |
| 60715-154 | Фильтрующий вентилятор 230 В перем. тока  |
| 60715-160 | <b>Выпускной/впускной воздушный фильтр FLA 500/600</b> (изделия 1 и 2 в комплекте), 1 шт.                   |
| 60715-186 | <b>Сменный фильтр IP 54</b> для FL 500/600 и FLA 500/600, класс фильтрации G3 (EN 779), 5 шт. в упаковке    |
| 60715-190 | <b>Складчатый фильтр IP 55</b> для FL 500/600 и FLA 500/600, класс фильтрации G4 (EN 779), 5 шт. в упаковке |

**Технические характеристики**

| Напряжение  | 230 В перем. тока          | 115 В перем. тока          |
|---|----------------------------|----------------------------|
|   | Частота                    | 50/60 Гц                   |
| Объемный свободный расход воздуха с фильтром IP 54              | 770/785 м <sup>3</sup> /ч. | 770/785 м <sup>3</sup> /ч. |
| Объемный свободный расход воздуха с фильтром IP 55              | 640/653 м <sup>3</sup> /ч. | 640/653 м <sup>3</sup> /ч. |
| Комбинация FL + FLA IP 54                                       | 490/501 м <sup>3</sup> /ч. | 490/501 м <sup>3</sup> /ч. |
| Комбинация FL + FLA IP 55                                       | 445/445 м <sup>3</sup> /ч. | 445/445 м <sup>3</sup> /ч. |
| Макс. статическое давление, IP 54                               | 134 Па                     | 134 Па                     |
| Макс. статическое давление, IP 55                               | 132 Па                     | 132 Па                     |
| Уровень шума согласно (на момент печати - согласно EN ISO 3741) | 63 дБ(А)                   | 63 дБ(А)                   |
| Макс. температура окружающей среды                              | -15...+55 °С               | -15...+55 °С               |
| Потребляемая мощность   | 115/150 Вт                 | 110/160 Вт                 |
| Эффективность фильтра IP 54                                     | 88 %                       | 88 %                       |
| Эффективность фильтра IP 55                                     | 91 %                       | 91 %                       |
| Среднее время наработки на отказ при 40 °С                      | 40000 ч.                   | 40000 ч.                   |
| Аттестации  | CE, TUV, NEMA, UL, ГОСТ    |                            |

**Примечание**

- Монтаж для стенок толщиной от 1 до 3 мм
- Решения с несколькими вентиляторами предоставляются по требованию
- Размеры, вырезы и допуски см. в руководстве по эксплуатации; зайдите на веб-страницу [www.schroff.biz/oneclick](http://www.schroff.biz/oneclick) и введите артикульный номер.



**Климат-контроль: комплектующие**
**Нагреватели, 30—150 Вт**


Несущий рельс

**Спецификации**

- Радиаторный нагреватель (без вентилятора)
- Удобная и быстрая сборка с помощью зажима для крепления и нажимного клеммного соединения
- Широкий диапазон входного напряжения: 110—250 В перем. тока
- Ограничение температуры с помощью терморезистора с положительным ТКС

**Комплект поставки (полностью собранный блок)**

| Изделие | Кол-во | Описание   |
|---------|--------|--|
| 1       | 1      | Нагревательный элемент, диапазон напряжения 110—250 В перем. тока; саморегулирование с помощью терморезистора с положительным ТКС.   |
| 2       | 1      | Радиатор, алюминиевый профиль, анодированный<br>Крепления: зажим для DIN-рейки 35 мм, EN 50022   |
| 3       | 1      | Соединение<br>Тип 30, с соединительным кабелем (3 x 0,5 мм <sup>2</sup> , длина 300 мм, черный);<br>тип 45, 100, 150 с нажимным клеммным соединением<br>(с многожильным/жестким проводом 3 x 0,5...2,5 мм <sup>2</sup> ) |

**Стандартное изделие**

| Заказ №          | Описание   |
|------------------|--|
| <b>60715-020</b> | <b>Нагреватель, 30 Вт</b>  |
| <b>60715-021</b> | <b>Нагреватель, 45 Вт</b>  |
| <b>60715-023</b> | <b>Нагреватель, 100 Вт</b>                                       |
| <b>60715-030</b> | <b>Нагреватель, 150 Вт</b>                                       |
| <b>20715-001</b> | <b>Несущий рельс, 1 DIN-рейка EN 50022 (35 мм), длина 215 мм</b> |

**Технические характеристики**

|                             | 30 Вт  | 45 Вт                    | 100 Вт                   | 150 Вт                   |
|-----------------------------|--|--------------------------|--------------------------|--------------------------|
| Мощность нагрева, Вт        | 30   | 45                       | 100                      | 150                      |
| Температура поверхности, °С | Прибл. 100   | Прибл. 105               | Прибл. 130               | Прибл. 140               |
| Макс. ток включения, А      | 3,0  | 3,5                      | 4,0                      | 9,0                      |
| Тип защиты                  | IP 54  | IP 20                    | IP 20                    | IP 20                    |
| Класс защиты                | I  | I                        | I                        | I                        |
| Размеры, В x Ш x Г, мм      | 65 x 50 x 25                                       | 65 x 70 x 25             | 140 x 70 x 25            | 220 x 70 x 25            |
| Вес, кг                     | 0,2  | 0,3                      | 0,5                      | 0,7                      |
| Сертификация                | VDE, CE, UL<br>(файл E150057)                      | CE, UL<br>(файл E150057) | CE, UL<br>(файл E150057) | CE, UL<br>(файл E150057) |
| Крепежные элементы          | Зажим для крепления для DIN-рейки 35 мм (EN 50022) |                          |                          |                          |

**Комплектующие**

- Термостат для обогрева
- Гигростат


**Schroff®**
**Заказный номер выделен полужирным шрифтом: товар есть на складе, готов к отправке в течение 2 рабочих дней.**

**Климат-контроль: комплектующие**
**Вентилятор нагревателя, 475/550 Вт**


Несущий рельс

**Спецификации**

- Нагреватель с вентилятором и термостатом
- Удобная и быстрая сборка с помощью зажима для крепления
- Трехконтактный концевой зажим, отдельное подключение нагревателя и вентилятора
- Термостат, 0—60 °С
- Ограничение температуры с помощью терморезистора с положительным ТКС

**Комплект поставки**

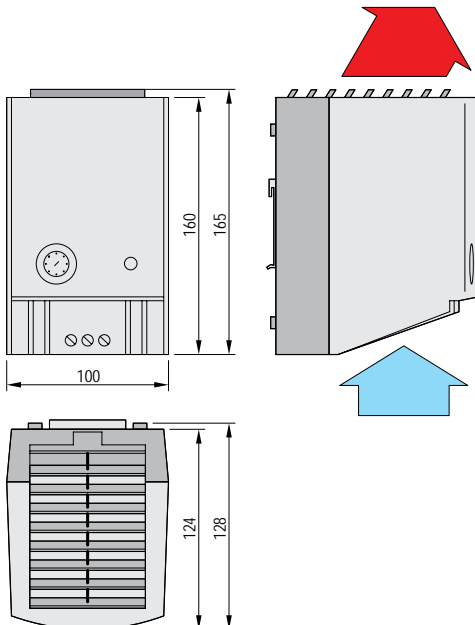
| Изделие | Кол-во | Описание  |
|---------|--------|---|
| 1       | 1      | Пластиковый кожух, поликарбонат (серо-белое покрытие RAL 9002), зажим для DIN-рейки на 35 мм EN 50022     |
| 2       | 1      | Нагревательный элемент, 230 В перем. тока, саморегулирование с помощью терморезистора с положительным ТКС |
| 3       | 1      | Термостат   |
| 4       | 1      | Вентилятор на 230 В перем. тока   |

**Стандартное изделие**

| Заказ №          | Описание   |
|------------------|--|
| <b>60715-017</b> | <b>Нагреватель, 475 Вт</b>                                       |
| <b>60715-018</b> | <b>Нагреватель, 550 Вт</b>                                       |
| <b>20715-001</b> | <b>Несущий рельс, 1 DIN-рейка EN 50022 (35 мм), длина 215 мм</b> |

**Размеры Вентиляторы переменного тока**

| Напряжение   | 230 В перем. тока   |     |            |     |
|--|---|-----|------------|-----|
|  | 50  | 60  | 50         | 60  |
| Частота, Гц  | 50  | 60  | 50         | 60  |
| Мощность нагрева, Вт                                       | <b>475</b>  | 550 | <b>550</b> | 650 |
| Производительность осевого вентилятора, м <sup>3</sup> /ч. | 35  | 39  | 45         | 50  |
| Ток включения (прибл.), А                                  | 11  |     | 13         |     |
| Вес, кг  | 0,9   |     | 1,1        |     |
| Нагревательный элемент                                     | Саморегулирование с помощью терморезистора с положительным ТКС  |     |            |     |
| Соединение   | 3-контактная соединительная клемма, 2,5 мм <sup>2</sup> , отдельное подключение для нагревателя и вентилятора |     |            |     |
| Термостат  | Диапазон регулирования 0—60 °С  |     |            |     |
| Контрольная лампа систем управления                        | Лампа накаливания   |     |            |     |
| Контроль температуры                                       | В случае сбоя вентилятора   |     |            |     |
| Тип защиты   | IP 20   |     |            |     |
| Класс защиты   | II  |     |            |     |
| Крепежные элементы   | Зажим для крепления для DIN-рейки 35 мм (EN 50022)  |     |            |     |
| Размеры, В x Ш x Г, мм                                     | 165 x 100 x 128   |     |            |     |


**Schroff®**
**Заказный номер выделен полужирным шрифтом: товар есть на складе, готов к отправке в течение 2 рабочих дней.**



**Климат-контроль: комплектующие**
**Вентилятор нагревателя, 400 Вт, модульный**

**Спецификации**

- Модульная система, состоящая из следующих компонентов: нагревательный элемент, вентилятор, защитная решетка и соединительный кабель
- В комплект поставки не входит вентилятор (заказывается отдельно с учетом требуемой производительности)
- Удобная и быстрая сборка с помощью зажима для крепления
- Защита от перегрева с помощью теплового выключателя

Пример полного комплекта нагревателя:

1. Нагреватель 2. Вентилятор 3. Защитная решетка 4. Соединительный кабель



Нагревательный элемент

Несущий рельс

**Комплект поставки**

| Изделие | Кол-во | Описание   |
|---------|--------|--|
| 1       | 1      | Нагревательный элемент, высокоэффективная кассета                          |
| 2       | 1      | Вентилятор с соединительным кабелем для распределения нагрева, длина 0,3 м |
| 3       | 1      | Заземляющий кабель, кольцевой элемент: открытый конец, длина 0,3 м         |
| 4       | 1      | Зажим для крепления для DIN-рейки с набором крепежных деталей              |

**Стандартное изделие**

| Заказ №          | Описание  |
|------------------|---|
| <b>60715-028</b> | <b>Вентилятор нагревателя, 400 Вт, модульный, 115 В перем. тока</b>       |
| <b>60715-029</b> | <b>Вентилятор нагревателя, 400 Вт, модульный, 230 В перем. тока</b>       |
| <b>20715-001</b> | <b>Несущий рельс, 1 шт DIN-рейка EN 50022 (35 мм), длина 215 мм, 1 шт</b> |

**Технические характеристики**

| Напряжение                             | 115 В перем. тока                    | 230 В перем. тока |
|--|--------------------------------------|-------------------|
| Частота                                | 50 Гц                                | 60 Гц             |
| Ток включения                          | 3,5 А                                | 1,8 А             |
| Производительность вентилятора         | Выберите подходящий вентилятор       |                   |
| Температура поверхности с вентилятором | Прибл. 140 °С                        |                   |
| Тип защиты                             | IP 20                                |                   |
| Класс защиты                           | I, с заземлением                     |                   |
| Крепежные элементы                     | Зажим для DIN-рейки 35 мм (EN 50022) |                   |
| Размеры, В x Ш x Г, мм                 | 22 x 120 x 160                       |                   |

**Примечание**

- *Монтаж для стенок толщиной от 1 до 3 мм*
- *Решения с несколькими вентиляторами предоставляются по требованию*
- *Размеры, вырезы и допуски см. в руководстве по эксплуатации; зайдите на веб-страницу [www.schroff.biz/oneclick](http://www.schroff.biz/oneclick) и введите артикульный номер.*

**Внимание!**

**Существует опасность перегрева; используйте нагреватель только в сочетании с вентилятором**

**Комплектующие**

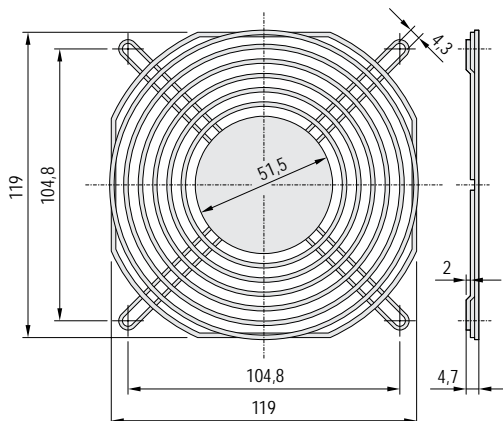
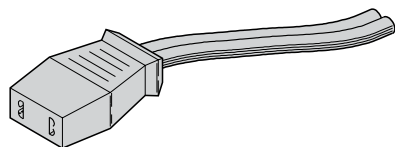
- Вентилятор
- Термостат для обогрева
- Гигростат



**Климат-контроль: комплектующие**
**Вентилятор перем. тока для обогрева, 400 Вт**

**Спецификации**

Вентилятор привинчивается под нагревателем, провод подключается к нагревателю (соединительный кабель и защитная решетка заказываются отдельно).


**Размеры Вентиляторы переменного тока**

| Тип   | Тип А |    | Тип В |     | Тип С |     |
|---|-------|----|-------|-----|-------|-----|
|   | 50    | 60 | 50    | 60  | 50    | 60  |
| Частота, Гц   | 50    | 60 | 50    | 60  | 50    | 60  |
| Объемный расход воздуха м <sup>3</sup> /ч.              | 84    | 90 | 108   | 120 | 162   | 192 |
| Уровень шума на вентилятор, дБ(А)                       | 29    | 30 | 34    | 38  | 37    | 41  |
| Макс. статическое давление, Па                          | 23    | 21 | 41    | 41  | 73    | 88  |
| Макс. температура окружающей среды, °С                  | 70    | 70 | 70    | 70  | 70    | 70  |
| Потребляемая мощность, Вт                               | 8     | 7  | 14    | 11  | 15    | 14  |
| Размеры, Высота, мм<br>(ширина 119 мм x глубина 119 мм) | 25    |    | 25    |     | 38    |     |

**Комплект поставки**

| Изделие | Кол-во | Описание                                    |
|---------|--------|---|
| 1       | 1      | Вентилятор (ширина 119 мм x глубина 119 мм) |

**Стандартное изделие**

| Заказ №   | Описание  | Тип | Высота, мм | Производительность |
|-----------|---|-----|------------|--------------------|
|           |   |     |            | м <sup>3</sup> /ч. |
| 20713-146 | 115 В перем. тока   | А   | 25         | 84                 |
| 20713-142 | 230 В перем. тока   | А   | 25         | 84                 |
| 20713-147 | 115 В перем. тока   | В   | 25         | 108                |
| 20700-001 | 230 В перем. тока   | В   | 25         | 108                |
| 20713-244 | 115 В перем. тока   | С   | 38         | 162                |
| 20713-243 | 230 В перем. тока   | С   | 38         | 162                |
| 21101-246 | ПВХ (2 x 0,75 мм <sup>2</sup> ), длина 1 м с 2 плоскими штекерами |     |            |                    |
|           | 2,8 x 0,5 мм согласно DIN 46343 T1, 1 шт                          |     |            |                    |
| 60197-019 | Защитная решетка, металл, на винтах                               |     |            |                    |

**Технические характеристики**

| Напряжение   | 230 В перем. тока          | 115 В перем. тока          |
|--|----------------------------|----------------------------|
|  | Частота                    | 50/60 Гц                   |
| Объемный свободный расход воздуха с фильтром IP 54                     | 770/785 м <sup>3</sup> /ч. | 770/785 м <sup>3</sup> /ч. |
| Объемный свободный расход воздуха с фильтром IP 55                     | 640/653 м <sup>3</sup> /ч. | 640/653 м <sup>3</sup> /ч. |
| Комбинация FL + FLA IP 54  | 490/501 м <sup>3</sup> /ч. | 490/501 м <sup>3</sup> /ч. |
| Комбинация FL + FLA IP 55  | 445/445 м <sup>3</sup> /ч. | 445/445 м <sup>3</sup> /ч. |
| Макс. статическое давление, IP 54                                      | 134 Па                     | 134 Па                     |
| Макс. статическое давление, IP 55                                      | 132 Па                     | 132 Па                     |
| Уровень шума согласно (на момент печати - согласно EN ISO 3741, 50 Гц) | 63 дБ(А)                   | 63 дБ(А)                   |
| Макс. температура окружающей среды                                     | -15...+55 °С               | -15...+55 °С               |
| Потребляемая мощность  | 115/150 Вт                 | 110/160 Вт                 |
| Эффективность фильтра IP 54  | 88 %                       | 88 %                       |
| Эффективность фильтра IP 55  | 91 %                       | 91 %                       |
| Среднее время наработки на отказ при 40 °С                             | 40000 ч.                   | 40000 ч.                   |
| Аттестации   | CE, TÜV, NEMA, UL, ГОСТ    |                            |

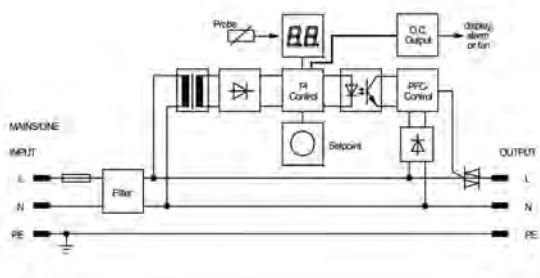
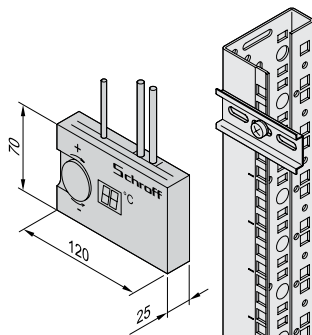
**Примечание**

Соединительный кабель и защитная решетка заказываются отдельно

**Климат-контроль: комплектующие**
**Система регулировки скорости для вентиляторов со штекером C13**

**Спецификации**

- Подходит для всех вентиляторов переменного тока и блоков вентиляторов (до 300 Вт) со штекером IEC 60320 C13 (схема plug & play)
- Удобное крепление на несущий рельс (в комплекте)
- Простая система регулировки температуры включения (с помощью ручки и цифрового индикатора)
- Возможность задать требуемую точку отсчета для внешних датчиков
- Выход с открытым коллектором (параметризуемый)
  - Выход для системы сигнализации (активной/пассивной)
  - Вентиляторы пост. тока (ШИМ-выход)
  - Отображение в удаленном режиме (с помощью дополнительного цифрового индикатора с передней панелью)


**Комплект поставки**

| Изделие | Кол-во | Описание   |
|---------|--------|--|
| 1       | 1      | Контроллер скорости; входное и выходное напряжение в диапазоне 115—240 В перем. тока, см. технические характеристики |
| 2       | 1      | Датчик температуры, длина кабеля 1,5 м   |
| 3       | 1      | Кабель вентилятора, 2 м, под розетку IEC 60320   |
| 4       | 1      | Сетевой кабель, 3 м, с соединительным штекером   |
| 5       | 1      | Несущий рельс, оцинкованная сталь (EN 50022)   |
| 6       | 1      | Набор крепежных деталей  |

**Стандартное изделие**

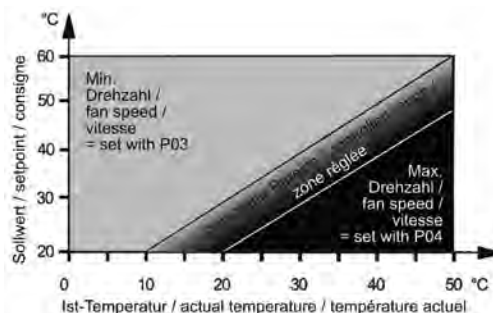
| Заказ №   | Система регулировки скорости для вентиляторов со штекером C13   |
|-----------|---|
| 60715-005 | Сетевой кабель, штекер SCHUKO/UTE   |
| 60715-006 | Сетевой кабель, штекер IEC 60320 C13  |
| 60715-007 | Соединительный кабель для вентиляторов пост. тока или выхода на систему сигнализации; длина 2 м, двухжильный (0,34 мм <sup>2</sup> ), 1 шт. |

**Технические характеристики**

| Напряжение   | 230 В перем. тока          | 115 В перем. тока          |
|--|----------------------------|----------------------------|
|  | Частота                    | 50/60 Гц                   |
| Объемный свободный расход воздуха с фильтром IP 54                     | 770/785 м <sup>3</sup> /ч. | 770/785 м <sup>3</sup> /ч. |
| Объемный свободный расход воздуха с фильтром IP 55                     | 640/653 м <sup>3</sup> /ч. | 640/653 м <sup>3</sup> /ч. |
| Комбинация FL + FLA IP 54  | 490/501 м <sup>3</sup> /ч. | 490/501 м <sup>3</sup> /ч. |
| Комбинация FL + FLA IP 55  | 445/445 м <sup>3</sup> /ч. | 445/445 м <sup>3</sup> /ч. |
| Макс. статическое давление, IP 54                                      | 134 Па                     | 134 Па                     |
| Макс. статическое давление, IP 55                                      | 132 Па                     | 132 Па                     |
| Уровень шума согласно (на момент печати - согласно EN ISO 3741, 50 Гц) | 63 дБ(А)                   | 63 дБ(А)                   |
| Макс. температура окружающей среды                                     | -15...+55 °С               | -15...+55 °С               |
| Потребляемая мощность  | 115/150 Вт                 | 110/160 Вт                 |
| Эффективность фильтра IP 54  | 88 %                       | 88 %                       |
| Эффективность фильтра IP 55  | 91 %                       | 91 %                       |
| Среднее время наработки на отказ при 40 °С                             | 40000 ч.                   | 40000 ч.                   |
| Аттестации   | CE, TÜV, NEMA, UL, ГОСТ    |                            |

**Примечание**

- Монтаж для стенок толщиной от 1 до 3 мм
- Решения с несколькими вентиляторами предоставляются по требованию
- Размеры, вырезы и допуски см. в руководстве по эксплуатации; зайдите на веб-страницу [www.schroff.biz/oneclick](http://www.schroff.biz/oneclick) и введите артикульный номер.


**Комплектующие**

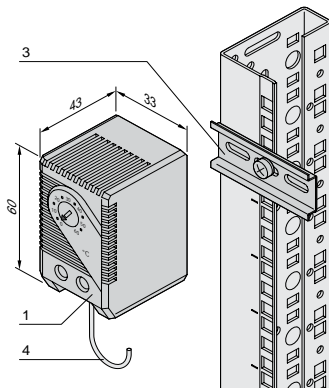
Термостат с цифровым индикатором

**Заказный номер выделен полужирным шрифтом: товар есть на складе, готов к отправке в течение 2 рабочих дней.**

**Климат-контроль: комплектующие**
**Термостат с интегрированным датчиком температуры**

**Спецификации**

- Для переключения вентиляторов и нагревателей
- Диапазон регулировки 5...60 °С
- Возможность индивидуальной настройки решения с тремя отдельными компонентами:
- термостат (для охлаждения или обогрева), крепежные элементы, соединительный кабель (разъем или наконечники IEC)
- Два варианта:
  - для обогрева;
  - для охлаждения.


**Комплект поставки**

| Изделие | Кол-во | Описание  |
|---------|--------|---|
| 1       | 1      | Термостат, ширина 33 мм, высота 60 мм, глубина 43 мм; зажим для крепления на DIN-рейку 35 мм EN 50022, переключаемое напряжение в диапазоне 120—250 В перем. тока |
| 2       | 1      | Руководство по эксплуатации   |

**Стандартное изделие**

| Заказ №              | Описание  |
|----------------------|---|
| <b>60715-136</b>     | Охлаждение  |
| <b>60715-137</b>     | Обогрев   |
| <b>Комплектующие</b> |   |
| <b>21120-178</b>     | Изделие 3: DIN-рейка (EN 50022), 35 мм; длина 75 мм; с крепежным набором, 1 шт. в упаковке  |
| <b>62150-201</b>     | Изделие 4: соединительный кабель, разъем SCHUKO/UTE, длина 1,5 м; подключение к термостату или гигростату, двухконтактный, наконечники; подключение к розетке вентилятора IEC; 1 шт.                                  |
| <b>62150-264</b>     | Изделие 4: соединительный кабель, разъем SCHUKO/UTE, длина 1,5 м; подключение к термостату или гигростату, двухконтактный, наконечники; подключение к вентилятору или нагревателю, трехконтактный, наконечники, 1 шт. |

**Размеры**

|   | для охлаждения,<br>синяя управляющая<br>кнопка.   | для обогрева,<br>красная управляющая<br>кнопка. |
|---|---|---|
| <b>Термостат</b>                        |   |   |
| Диапазон регулировки                    | 0—60 °С   |   |
| Гистерезис температуры для переключения | 7 К (допуск ± 4 К)  |   |
| Сенсорный элемент                       | Термометаллический (контакт мгновенного действия)   |   |
| Сопротивление контакта                  | <10 мОм   |   |
| Срок службы                             | > 100000 циклов   |   |
| Макс. мощность переключателя            | 10 А при 250 В перем. тока, 15 А при 120 В перем. тока;<br>30 Вт при питании от напряжения пост. тока |   |
| Соединение                              | Двухконтактный кабельный зажим, до 2,5 мм <sup>2</sup> ,<br>момент затяжки до 0,5 Н*м                 |   |
| Корпус                                  | Пластиковый, светло-серый, соответствует UL 94 V-0  |   |
| Размеры, В x Ш x Г, мм                  | 60 x 33 x 43  |   |
| Крепежные элементы                      | Зажим для DIN-рейки 35 мм (EN 50022)  |   |
| Вес                                     | 40 г  |   |
| Температура эксплуатации/хранения       | -20...+80 °С/-45...+80 °С   |   |
| Класс защиты                            | IP 20   |   |


**Schroff®**
**Заказный номер выделен полужирным шрифтом: товар есть на складе, готов к отправке в течение 2 рабочих дней.**

**Климат-контроль: комплектующие**
**Термостат с внешним датчиком температуры**

**Спецификации**

- Для подключения нагревателей и вентиляторов
- Внешний датчик можно расположить рядом с важным узлом
- Диапазон регулировки 20—60 °С, гистерезис переключения 3...10 К

**Комплект поставки**

| Изделие | Кол-во | Описание   |
|---------|--------|--|
| 1       | 1      | Термостат с внешним датчиком температуры, длина провода датчика прибл. 1,7 м |
| 2       | 1      | Монтажная панель для установки в шкаф, А1, 2,5 мм                            |
| 3       | 1      | Набор крепежных деталей  |

**Стандартное изделие**

| Заказ №   | Описание                                 |
|-----------|--|
| 20715-003 | Термостат с внешним датчиком температуры |

**Технические характеристики**

|  |                               |
|--|-------------------------------|
| Размеры, В x Ш x Г, мм                       | 93 x 68 x 44                  |
| Диапазон регулировки                         | 20—60 °С                      |
| Гистерезис переключения                      | 3—10 К                        |
| Напряжение сети                              | 90—260 В перем. тока          |
| Нагрузка на контакты (омическая/индуктивная) | 24 А/10 А                     |
| Контакты                                     | Двухсторонние, одноконтактные |
| Крепежные элементы                           | Крепление на винтах           |


**Термостат с цифровым индикатором**

**Спецификации**

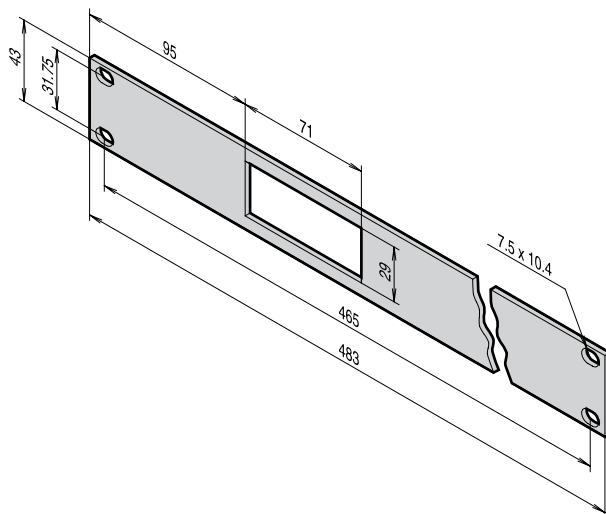
- Диапазон регулировки от -50 до +100 °С, гистерезис переключения 0—10 °С
- Возможность выбора единиц измерения для индикатора (°С или °F)
- Программируемый (защита от несанкционированного использования)
- Трехсимвольный красный сегментный дисплей

**Стандартное изделие**

| Заказ №   | Описание   |
|-----------|--|
| 60715-132 | Термостат с цифровым индикатором, 230 В перем. тока          |
| 60715-133 | Термостат с цифровым индикатором, 115 В перем. тока          |
| 30118-315 | Передняя панель, 1 U, RAL 7035 с вырезом для термостата      |
| 30118-267 | Передняя панель, 1 U, анодированная с вырезом для термостата |
| 30118-360 | Передняя панель, 1 U, RAL 7021 с вырезом для термостата      |

**Технические характеристики**

|  |  |
|--|--|
| Рабочее напряжение                           | 115 или 230 В перем. тока                              |
| Потребляемая мощность                        | Прибл. 3,5 кг  |
| Размеры, В x Ш x Г, мм                       | 35 x 76 x 59   |
| Монтажный вырез, мм                          | 28,8 x 70,5  |
| Диапазон регулировки                         | от -50 до +100 °С                                      |
| Гистерезис переключения                      | 0—10 К с возможностью выбора                           |
| Защита данных на случай отказа сети          | Энергонезависимая память                               |
| Нагрузка на контакты (омическая/индуктивная) | 8 А/3 А  |
| Вход/датчик                                  | Сопротивление ТКС, от -55 до +120 °С, длина кабеля 3 м |
| Контакты                                     | Релейные, двухсторонние, одноконтактные                |
| Класс защиты (передняя часть)                | IP 54  |
| Соединение                                   | Зажимные клеммы, 2,5 мм <sup>2</sup>                   |
| Крепления                                    | С зажимным кронштейном                                 |
| Тип крепления                                | Привинчивается   |

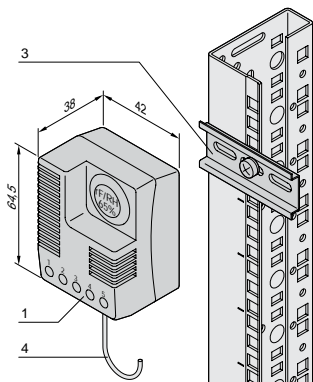

**Schroff®**

Заказный номер выделен полужирным шрифтом: товар есть на складе, готов к отправке в течение 2 рабочих дней.

**Климат-контроль: комплектующие**
**Гигростат**

**Спецификации**

- Переключает вентиляторы и нагреватели в случае превышения или недостижения относительной влажности воздуха уровня 65 %
- Визуальная индикация в случае превышения относительной влажности воздуха уровня 65 %
- Возможность индивидуальной настройки решения с тремя отдельными компонентами:
- гигростат, крепежные элементы, соединительный кабель (вход с разъемом SCHUKO; выход с разъемом или наконечниками IEC)
- 2 варианта напряжения питания
  - 115 В перем. тока
  - 230 В перем. тока


**Комплект поставки**

| Изделие | Кол-во | Описание  |
|---------|--------|---|
| 1       | 1      | Гигростат, ширина 42 мм, высота 64,5 мм, глубина 38 мм; Зажим для крепления на DIN-рейке 35 мм (EN 50022) |
| 2       | 1      | Руководство по эксплуатации   |

**Стандартное изделие**

| Заказ №          | Описание   |
|------------------|--|
| <b>60715-138</b> | Гигростат 230 В перем. тока  |
| <b>60715-139</b> | Гигростат 115 В перем. тока  |
| <b>21120-178</b> | <b>Изделие 3:</b> DIN-рейка (EN 50022), 35 мм; длина 75 мм; с крепежным набором, 1 шт. в упаковке  |
| <b>62150-201</b> | <b>Изделие 4:</b> соединительный кабель, разъем SCHUKO/UTE, длина 1,5 м; подключение к термостату или гигростату, двухконтактный, наконечники; подключение к розетке вентилятора IEC; 1 шт.                                  |
| <b>62150-264</b> | <b>Изделие 4:</b> соединительный кабель, разъем SCHUKO/UTE, длина 1,5 м; подключение к термостату или гигростату, двухконтактный, наконечники; подключение к вентилятору или нагревателю, трехконтактный, наконечники, 1 шт. |

**Технические характеристики**

| Напряжение питания                | 115 В перем. тока, 230 В перем. тока   |
|-----------------------------------|--|
| Установочный параметр             | Относительная влажность воздуха 65 %   |
| Гистерезис переключения           | 5 % относительной влажности (допуск: ±1 % относительной влажности при 25 °C) |
| Контакты                          | Реле с переключающим контактом   |
| Срок службы                       | > 100 000 циклов   |
| Макс. сила тока                   | 8 А  |
| Подключение к сети питания        | 2-контактная клемма, до 2,5 мм <sup>2</sup> , макс. момент затяжки 0,5 Нм    |
| Выход / реле                      | 3-контактная клемма, до 2,5 мм <sup>2</sup> , макс. момент затяжки 0,5 Нм    |
| Корпус                            | Пластик по UL 94 V-0, цвет светло серый                                      |
| Размеры                           | Высота 64,5 мм, ширина 42 мм, глубина 38 мм                                  |
| Способ крепления                  | Фиксация на DIN-рейку EN 50022 (35 мм)                                       |
| Вес                               | 65 г   |
| Температура эксплуатации/хранения | от 0 до 60 °C /от -20 до +70 °C  |
| Макс. влажность хранения          | 90 % относительной влажности   |
| Степень защиты                    | IP 20  |

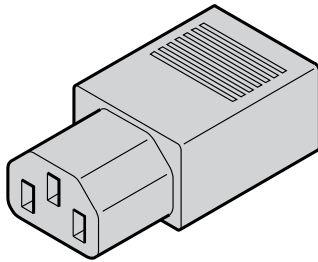
**Примечание**

- Монтаж для стенок толщиной от 1 до 3 мм
- Решения с несколькими вентиляторами предоставляются по требованию
- Размеры, вырезы и допуски см. в руководстве по эксплуатации; зайдите на веб-страницу [www.schroff.biz/oneclick](http://www.schroff.biz/oneclick) и введите артикульный номер.



## Климат-контроль: комплектующие

## Входной штекер IEC



## Комплект поставки

Стандартное изделие

| Заказ №   | Описание           |
|-----------|--------------------|
| 60715-046 | Входной штекер IEC |

## Спецификации

- Для подключения вентиляторов
- Привинчивающийся кожух из термостойкого пластика (UL 94 V-0)
- 10 А/250 В перем. тока
- Класс защиты I

**Schroff®****Заказный номер выделен полужирным шрифтом: товар есть на складе, готов к отправке в течение 2 рабочих дней.**

## Индекс номеров по каталогу

| Номер по каталогу | Страница каталога | Номер по каталогу | Страница каталога | Номер по каталогу | Страница каталога |
|-------------------|-------------------|-------------------|-------------------|-------------------|-------------------|
| 12405-120         | 63, 64, 66        | 12506-164         | 60                | 60715-030         | 239               |
| 12406-400         | 59, 60            | 12506-165         | 60                | 60715-046         | 247               |
| 12406-411         | 61                | 12506-166         | 60                | 60715-132         | 245               |
| 12406-418         | 61                | 12506-167         | 60                | 60715-133         | 245               |
| 12406-419         | 61                | 12506-168         | 60                | 60715-136         | 244               |
| 12406-450         | 61                | 12506-169         | 60                | 60715-137         | 244               |
| 12406-451         | 61                | 12506-170         | 60                | 60715-138         | 246               |
| 12406-452         | 61                | 12506-171         | 60                | 60715-139         | 246               |
| 12406-454         | 61                | 12506-172         | 60                | 60715-140         | 232               |
| 12406-730         | 61                | 12506-173         | 60                | 60715-141         | 232               |
| 12406-801         | 61                | 12506-174         | 60                | 60715-142         | 232               |
| 12406-802         | 61                | 12506-175         | 60                | 60715-143         | 233               |
| 12406-810         | 61                | 12506-176         | 60                | 60715-144         | 233               |
| 12406-812         | 61                | 12506-177         | 60                | 60715-145         | 233               |
| 12406-813         | 61                | 21101-615         | 23                | 60715-146         | 234               |
| 12406-814         | 61                | 21101-836         | 63, 64            | 60715-147         | 234               |
| 12406-815         | 61                | 21190-435         | 61                | 60715-148         | 235               |
| 12406-816         | 61                | 22127-092         | 44                | 60715-149         | 235               |
| 12406-818         | 61                | 22127-093         | 44                | 60715-150         | 236               |
| 12406-819         | 61                | 22127-094         | 44                | 60715-151         | 236               |
| 12406-821         | 61                | 22127-095         | 44                | 60715-152         | 237               |
| 12505-001         | 63                | 32405-024         | 66                | 60715-153         | 237               |
| 12505-002         | 63                | 32405-025         | 66                | 60715-154         | 238               |
| 12505-003         | 63                | 32405-026         | 66                | 60715-155         | 238               |
| 12505-004         | 63                | 32405-027         | 66                | 60715-156         | 232               |
| 12505-005         | 63                | 32405-028         | 66                | 60715-157         | 233               |
| 12505-020         | 63                | 32405-029         | 66                | 60715-158         | 234               |
| 12505-021         | 63                | 32405-033         | 66                | 60715-159         | 235, 236          |
| 12505-022         | 63                | 32405-034         | 66                | 60715-160         | 237, 238          |
| 12505-023         | 63                | 32405-035         | 66                | 60715-182         | 232               |
| 12505-024         | 63                | 32405-038         | 66                | 60715-183         | 233               |
| 12505-025         | 63                | 32405-039         | 66                | 60715-184         | 234               |
| 12505-028         | 63                | 32405-040         | 66                | 60715-185         | 235, 236, 237     |
| 12505-029         | 63                | 62405-001         | 65                | 60715-186         | 238               |
| 12505-032         | 63                | 62405-002         | 65                | 60715-187         | 233               |
| 12505-071         | 64                | 62405-003         | 65                | 60715-188         | 234               |
| 12505-073         | 64                | 62405-004         | 65                | 60715-189         | 235, 236          |
| 12505-074         | 64                | 62405-010         | 65                | 60715-190         | 237, 238          |
| 12505-081         | 64                | 62405-011         | 65                | 62150-201         | 244, 246          |
| 12505-083         | 64                | 62405-012         | 65                | 62150-264         | 244, 246          |
| 12505-084         | 64                | 62405-013         | 65                | A65PK6C           | 89                |
| 12505-085         | 64                | 62406-096         | 59, 60            | A85PK6C           | 89                |
| 12505-086         | 64                | 21127216          | 38                | A10SPK8C          | 89                |
| 12506-003         | 59                | 20700-001         | 242               | A12SPK10C         | 89                |
| 12506-004         | 59                | 20713-142         | 242               | A14SPK12C         | 89                |
| 12506-005         | 59                | 20713-146         | 242               | A16SPK14C         | 89                |
| 12506-010         | 59                | 20713-147         | 242               | A18SPK16C         | 89                |
| 12506-011         | 59                | 20713-243         | 242               | A50MFKR           | 89                |
| 12506-012         | 59                | 20713-244         | 242               | A664CHQRFQ        | 87                |
| 12506-013         | 59                | 20715-001         | 239, 240, 241     | A664CHQRFQW       | 87                |
| 12506-014         | 59                | 20715-003         | 245               | A664CHSCFG        | 87                |
| 12506-015         | 59                | 21101-246         | 242               | A664CHSCFGW       | 87                |
| 12506-017         | 59                | 21120-178         | 244, 246          | A864CHQRFQ        | 87                |
| 12506-018         | 59                | 30118-267         | 245               | A864CHQRFQW       | 87                |
| 12506-019         | 59                | 30118-315         | 245               | A864CHSCFG        | 87                |
| 12506-020         | 59                | 30118-360         | 245               | A864CHSCFGW       | 87                |
| 12506-022         | 59                | 60197-019         | 242               | A1086CHQRFQ       | 87                |
| 12506-030         | 59                | 60715-005         | 243               | A1086CHQRFQW      | 87                |
| 12506-031         | 59                | 60715-006         | 243               | A1086CHSCFG       | 87                |
| 12506-032         | 59                | 60715-007         | 243               | A1086CHSCFGW      | 87                |
| 12506-041         | 59                | 60715-017         | 240               | A12106CHQRFQ      | 87                |
| 12506-054         | 59                | 60715-018         | 240               | A12106CHQRFQW     | 87                |
| 12506-055         | 59                | 60715-020         | 239               | A12106CHSCFG      | 87                |
| 12506-160         | 60                | 60715-021         | 239               | A12106CHSCFGW     | 87                |
| 12506-161         | 60                | 60715-023         | 239               | A14128CHQRFQ      | 87                |
| 12506-162         | 60                | 60715-028         | 241               | A14128CHQRFQW     | 87                |
| 12506-163         | 60                | 60715-029         | 241               | A14128CHSCFG      | 87                |



## Индекс номеров по каталогу

| Номер по каталогу | Страница каталога | Номер по каталогу | Страница каталога | Номер по каталогу | Страница каталога |
|-------------------|-------------------|-------------------|-------------------|-------------------|-------------------|
| A14128CHSCFGW     | 87                | CCAP88            | 104, 105          | CP3040            | 122               |
| A16148CHQRFQ      | 87                | CCAP128           | 104, 105          | CP3040G           | 122               |
| A16148CHQRFQW     | 87                | CCAP188           | 104, 105          | CP3220            | 72                |
| A16148CHSCFG      | 87                | CCAP1212          | 104, 105          | CP3235            | 122               |
| A16148CHSCFGW     | 87                | CCAP1616          | 104               | CP3235G           | 122               |
| A181610CHQRFQ     | 87                | CCAP2023          | 104, 105          | CP3545            | 122               |
| A181610CHQRFQW    | 87                | CCAP2212          | 104, 105          | CP3545G           | 122               |
| A181610CHSCFG     | 87                | CCAP2616          | 104, 105          | CP3740            | 122               |
| A181610CHSCFGW    | 87                | CCAP3323          | 104, 105          | CP3740G           | 122               |
| ADP1              | 23                | CCAP3616          | 104, 105          | CP4050            | 122               |
| ADP2              | 23                | CCAP4031          | 104               | CP4050G           | 122               |
| AL48              | 89                | CCAP6031          | 104               | CP4245            | 122               |
| AS1032            | 110               | CCC284014PD       | 127               | CP4245G           | 122               |
| AS1032B           | 110               | CCC284014PN       | 126               | CP4420            | 72                |
| AS1032250         | 110               | CCC284014PNK      | 127               | CP4555            | 122               |
| ASM5              | 110               | CCC334014PD       | 127               | CP4555G           | 122               |
| ASM5T             | 31, 110           | CCC334014PN       | 126               | CP4750            | 122               |
| ASM6              | 110               | CCC334026HPD      | 127               | CP4750G           | 122               |
| ASM6250           | 110               | CCC334026HPN      | 126               | CP4860            | 122               |
| C4CSK2840F2SS     | 128               | CCC334026HPNK     | 127               | CP4860G           | 122               |
| C4CSK2840F3SS     | 128               | CCC425326HPD      | 127               | CP5255            | 122               |
| C4CSK3340F1SS     | 128               | CCC425326HPN      | 126               | CP5255G           | 122               |
| C4CSK3340F2SS     | 128               | CCC425326HPNK     | 127               | CP5560            | 122               |
| C4CSK3340F4SS     | 128               | CCC456029PD       | 127               | CP5560G           | 122               |
| C4CSK3340F5SS     | 128               | CCC456029PN       | 126               | CP5620            | 72                |
| C4CSK4253F1SS     | 128               | CCC456029PNK      | 127               | CP253512          | 119               |
| C4CSK4253F2SS     | 128               | CCGK              | 122               | CP304012          | 119               |
| C4CSK4253F4SS     | 128               | CCH2840           | 130               | CP323512          | 119               |
| C4CSK4253F6SS     | 128               | CCH3340           | 130               | CP354512          | 119               |
| C4CSK4253F7       | 128               | CCH4253           | 130               | CP354518          | 119               |
| C4FP2840          | 128               | CCH4560           | 130               | CP354530          | 119               |
| C4FP2840SS        | 128               | CCLPBRD           | 120               | CP374012          | 119               |
| C4FP3340          | 128               | CCS1KBF           | 140               | CP405012          | 119               |
| C4FP4253          | 128               | CCS1KBT           | 140               | CP405018          | 119               |
| C4FP4253SS        | 128               | CCS1MP            | 140               | CP405030          | 119               |
| C4FP4560          | 128               | CCS2EHDLG         | 136               | CP424512          | 119               |
| C4FP4560SS        | 128               | CCS2ESTLG         | 139               | CP424518          | 119               |
| C4KBF2653         | 129               | CCS2FC15LG        | 136               | CP424530          | 119               |
| C4KBF2660         | 129               | CCS2FC15LG        | 136               | CP455512          | 119               |
| C4KBKP2653        | 129               | CCS2FE15LG        | 137               | CP455518          | 119               |
| C4KBKP2660        | 129               | CCS2FE15LG        | 137               | CP455530          | 119               |
| CCA886            | 102               | CCS2JULG          | 135               | CP475012          | 119               |
| CCA1286           | 102               | CCS2PB            | 140               | CP475018          | 119               |
| CCA1886           | 102               | CCS2RBB15LG       | 138               | CP475030          | 119               |
| CCA12128          | 102               | CCS2RBBLG         | 138               | CP486012          | 119               |
| CCA16169          | 102               | CCS2RBLG          | 138               | CP486018          | 119               |
| CCA22128          | 102               | CCS2SILG          | 134               | CP486030          | 119               |
| CCA26169          | 102               | CCS2STLG          | 139               | CP525512          | 119               |
| CCA36169          | 102               | CCS2T5            | 134               | CP525518          | 119               |
| CCA202311         | 102               | CCS2T10           | 134               | CP525530          | 119               |
| CCA332311         | 102               | CCS2T20           | 134               | CP556012          | 119               |
| CCA332318         | 102               | CCS2WFBILG        | 137               | CP556018          | 119               |
| CCADR8S1          | 104, 105          | CCS2WJHLG         | 135               | CP556030          | 119               |
| CCADR12S1         | 104, 105          | CCS2WJVLG         | 135               | CPBDK             | 131               |
| CCADR12S2         | 104, 105          | CDACCDR           | 120               | CPCC4             | 130               |
| CCADR16S2         | 104, 105          | CHDLK             | 120               | CPCC4L            | 131               |
| CCADR18S1         | 104, 105          | CHLOCC4           | 130               | CPCC4SC           | 131               |
| CCADR20S2         | 104, 105          | CKBC26535         | 128               | CPFP2535          | 121               |
| CCADR22S2         | 104, 105          | CKBC26605         | 128               | CPFP3040          | 121               |
| CCADR26S2         | 104, 105          | CKBT              | 121               | CPFP3235          | 121               |
| CCADR33S2         | 104, 105          | CMFK              | 59, 60, 111       | CPFP3545          | 121               |
| CCADR36S2         | 104, 105          | CMFKSS            | 111               | CPFP3740          | 121               |
| CSANK             | 104, 105          | CMTGFT            | 111               | CPFP4050          | 121               |
| CCAMF12           | 104, 105          | CP2014            | 72                | CPFP4245          | 121               |
| CCAMF16           | 104, 105          | CP2020            | 72                | CPFP4555          | 121               |
| CCAMF31           | 104, 105          | CP2535            | 122               | CPFP4750          | 121               |
| CCA01616          | 105               | CP2535G           | 122               | CPFP4860          | 121               |

## Индекс номеров по каталогу

| Номер по каталогу | Страница каталога | Номер по каталогу | Страница каталога | Номер по каталогу | Страница каталога |
|-------------------|-------------------|-------------------|-------------------|-------------------|-------------------|
| CPFP5255          | 121               | CT33SPSS          | 167               | CT66DEFC90SS      | 164               |
| CPFP5560          | 121               | CT33TDSPPSS       | 160               | CT66DEIC45SS      | 164               |
| CPMK12            | 110               | CT33TFCSS         | 162               | CT66DEIC90SS      | 164               |
| CPMK16            | 110               | CT33TICSS         | 162               | CT66DEOC45SS      | 164               |
| CPMK20            | 110               | CT33TOCSS         | 162               | CT66DEOC90SS      | 164               |
| CPMK24            | 110               | CT33TSS           | 159               | CT66DSPSS         | 167               |
| CPMK30            | 110               | CT33UCSS          | 165               | CT66DSS           | 159               |
| CR230216G002      | 211               | CT33VSS           | 162               | CT66DTFCSS        | 163               |
| CR230226G002      | 211               | CT33WB            | 169               | CT66DTICSS        | 163               |
| CR230246G400      | 211               | CT44AESS          | 165               | CT66DTCOSS        | 163               |
| CR290216G002      | 214               | CT44CPSS          | 165               | CT66EFC45SS       | 161               |
| CR290226G002      | 214               | CT44CSS           | 163               | CT66EFC90SS       | 160               |
| CR290246G400      | 214               | CT44DEFC45SS      | 164               | CT66EFCNT90SS     | 160               |
| CR290416G002      | 214               | CT44DEFC90SS      | 164               | CT66EIC45SS       | 161               |
| CR290426G002      | 214               | CT44DEIC45SS      | 164               | CT66EIC90SS       | 160               |
| CR290446G400      | 214               | CT44DEIC90SS      | 164               | CT66EOC45SS       | 161               |
| CR430616G002      | 217               | CT44DEOC45SS      | 164               | CT66EOC90SS       | 160               |
| CR430626G002      | 217               | CT44DEOC90SS      | 164               | CT66HB            | 169               |
| CR430646G400      | 217               | CT44DSPSS         | 167               | CT66LB            | 169               |
| CR430816G002      | 217               | CT44DSS           | 159               | CT66SCSS          | 168               |
| CR430826G002      | 217               | CT44DTFCSS        | 163               | CT66SPSS          | 167               |
| CR430846G400      | 217               | CT44DTICSS        | 163               | CT66TDSPPSS       | 160               |
| CSB180            | 121               | CT44DTCOSS        | 163               | CT66TFCSS         | 162               |
| CT22AESS          | 165               | CT44EFC45SS       | 161               | CT66TICSS         | 161               |
| CT22CPSS          | 165               | CT44EFC90SS       | 160               | CT66TOCSS         | 162               |
| CT22CSS           | 163               | CT44EFCNT90SS     | 160               | CT66TSS           | 159               |
| CT22EFC45SS       | 161               | CT44EIC45SS       | 161               | CT66UCSS          | 165               |
| CT22EFC90SS       | 160               | CT44EIC90SS       | 160               | CT66VSS           | 162               |
| CT22EFCNT90SS     | 160               | CT44EOC45SS       | 161               | CT66WB            | 169               |
| CT22EIC45SS       | 161               | CT44EOC90SS       | 160               | CT1420SS          | 168               |
| CT22EIC90SS       | 160               | CT44HB            | 169               | CT2233CEC         | 166               |
| CT22EOC45SS       | 161               | CT44LB            | 169               | CT3322RSS         | 166               |
| CT22EOC90SS       | 160               | CT44SCSS          | 168               | CT4422RSS         | 166               |
| CT22HB            | 169               | CT44SPSS          | 167               | CT4433RSS         | 166               |
| CT22LB            | 169               | CT44TDSPPSS       | 160               | CT4466CEC         | 166               |
| CT22SCSS          | 168               | CT44TFCSS         | 162               | CT4633RSS         | 166               |
| CT22SPSS          | 167               | CT44TICSS         | 162               | CT4644RSS         | 166               |
| CT22TFCSS         | 162               | CT44TOCSS         | 162               | CT6622RSS         | 166               |
| CT22TOCSS         | 162               | CT44TSS           | 159               | CT6633RSS         | 166               |
| CT22TSS           | 159               | CT44UCSS          | 165               | CT6644RSS         | 166               |
| CT22UCSS          | 165               | CT44VSS           | 162               | CT6646RSS         | 166               |
| CT22VSS           | 162               | CT44WB            | 169               | CT22120SS         | 159               |
| CT22WB            | 169               | CT46AESS          | 165               | CT33120SS         | 159               |
| CT33AESS          | 165               | CT46CPSS          | 165               | CT44120SS         | 159               |
| CT33CPSS          | 165               | CT46CSS           | 163               | CT46120SS         | 159               |
| CT33CSS           | 163               | CT46DEFC45SS      | 164               | CT66120SS         | 159               |
| CT33DEFC45SS      | 164               | CT46DEFC90SS      | 164               | CTKBC             | 129               |
| CT33DEFC90SS      | 164               | CT46DTFCSS        | 163               | CTKBCP            | 129               |
| CT33DEIC45SS      | 164               | CT46EFC45SS       | 161               | CTLCH3SS          | 169               |
| CT33DEIC90SS      | 164               | CT46EFC90SS       | 160               | CTLCH4SS          | 169               |
| CT33DEOC45SS      | 164               | CT46EFCNT90SS     | 160               | CTLCHSS           | 169               |
| CT33DEOC90SS      | 164               | CT46EIC45SS       | 161               | CTSLSCHSS         | 169               |
| CT33DSPSS         | 167               | CT46EIC90SS       | 160               | ECL303015         | 106               |
| CT33DSS           | 159               | CT46EOC45SS       | 161               | ECL303015CH       | 106               |
| CT33DTFCSS        | 163               | CT46EOC90SS       | 160               | ECL403015         | 106               |
| CT33DTICSS        | 163               | CT46SCSS          | 168               | ECL403015CH       | 106               |
| CT33DTCOSS        | 163               | CT46SPSS          | 167               | ECL404015         | 106               |
| CT33EFC45SS       | 161               | CT46TFCSS         | 162               | ECL404015CH       | 106               |
| CT33EFC90SS       | 160               | CT46TICSS         | 162               | ECL404020         | 106               |
| CT33EFCNT90SS     | 160               | CT46TOCSS         | 162               | ECL404020CH       | 106               |
| CT33EIC45SS       | 161               | CT46TSS           | 159               | ECL504020         | 106               |
| CT33EIC90SS       | 160               | CT46UCSS          | 165               | ECL504020CH       | 106               |
| CT33EOC45SS       | 161               | CT46VSS           | 162               | ECL505020         | 106               |
| CT33EOC90SS       | 160               | CT66AESS          | 165               | ECL505020CH       | 106               |
| CT33HB            | 169               | CT66CPSS          | 165               | ECL605020         | 106               |
| CT33LB            | 169               | CT66CSS           | 163               | ECL605020CH       | 106               |
| CT33SCSS          | 168               | CT66DEFC45SS      | 164               | ECL606020         | 106               |

## Индекс номеров по каталогу

| Номер по каталогу | Страница каталога | Номер по каталогу | Страница каталога | Номер по каталогу | Страница каталога |
|-------------------|-------------------|-------------------|-------------------|-------------------|-------------------|
| ECL606020CH       | 106               | F22L120           | 149               | F66BB3C           | 157               |
| ECL806020         | 106               | F22LA             | 150               | F66BK60           | 156               |
| ECL806020CH       | 106               | F22LB             | 155               | F66HB             | 155               |
| ECL1006030        | 106               | F22LC             | 151               | F66HD             | 155               |
| ECL1006030CH      | 106               | F22LE9A           | 151               | F66L06            | 149               |
| ECL1209030        | 106               | F22LE9B           | 151               | F66L12            | 149               |
| ECL1209030CH      | 106               | F22LE9C           | 151               | F66L24            | 149               |
| ECL1509030        | 106               | F22LE9KOKT        | 156               | F66L36            | 149               |
| ECL1509030CH      | 106               | F22LE9KT          | 156               | F66L48            | 149               |
| EDSK              | 109               | F22LE45A          | 152               | F66L60            | 149               |
| EGBB1             | 111               | F22LE45B          | 152               | F66L120           | 149               |
| EGBB2             | 111               | F22LE45C          | 152               | F66LA             | 150               |
| EMB1              | 111               | F22LJ             | 153               | F66LB             | 155               |
| EP3030AL          | 109               | F22LKOKT          | 156               | F66LC             | 151               |
| EP4030AL          | 109               | F22LKT            | 156               | F66LE9A           | 151               |
| EP4040AL          | 109               | F22LN1            | 154               | F66LE9AC          | 152               |
| EP5040AL          | 109               | F22LN2            | 154               | F66LE9B           | 151               |
| EP5050AL          | 109               | F22LN3            | 154               | F66LE9C           | 151               |
| EP6050AL          | 109               | F22LP             | 154               | F66LE9KOKT        | 156               |
| EP6060AL          | 109               | F22LSAG           | 157               | F66LE9KT          | 156               |
| EP8060AL          | 109               | F22LSGQR          | 157               | F66LE45A          | 152               |
| EP10060AL         | 109               | F22LTA            | 153               | F66LE45B          | 152               |
| EP12090AL         | 109               | F22LTC            | 153               | F66LE45C          | 152               |
| EP15090AL         | 109               | F22LX             | 150               | F66LJ             | 153               |
| ERA196TH          | 109               | F22LXL            | 150               | F66LKOKT          | 156               |
| ERA198TH          | 109               | F33BK60           | 156               | F66LKT            | 156               |
| ERA1910TH         | 109               | F44B360           | 157               | F66LN1            | 154               |
| ES1224            | 110               | F44BB2C           | 157               | F66LN2            | 154               |
| ES1224B           | 110               | F44BB3C           | 157               | F66LN3            | 154               |
| ES1224B250        | 110               | F44BK60           | 156               | F66LP             | 154               |
| ES1224250         | 110               | F44HB             | 155               | F66LRE44          | 154               |
| ESSH3015          | 108               | F44HD             | 155               | F66LSAG           | 157               |
| ESSH4015          | 108               | F44L06            | 149               | F66LSGQR          | 157               |
| ESSH4020          | 108               | F44L12            | 149               | F66LTA            | 153               |
| ESSH5020          | 108               | F44L24            | 149               | F66LTC            | 153               |
| ESSH6020          | 108               | F44L36            | 149               | F66LX             | 150               |
| ESSH6030          | 108               | F44L48            | 149               | F66LXL            | 150               |
| ESSH9030          | 108               | F44L60            | 149               | F88BK60           | 156               |
| EXE443SS6         | 81                | F44L120           | 149               | F88HB             | 155               |
| EXE664SS6         | 81                | F44LA             | 150               | F88HD             | 155               |
| EXE774SS6         | 81                | F44LB             | 155               | F88L06            | 149               |
| EXE965SS6         | 81                | F44LC             | 151               | F88L12            | 149               |
| EXE1010SS6        | 81                | F44LE9A           | 151               | F88L24            | 149               |
| EXE12126SS61      | 83                | F44LE9AC          | 152               | F88L36            | 149               |
| EXE12128SS61      | 83                | F44LE9B           | 151               | F88L48            | 149               |
| EXE16126SS61      | 83                | F44LE9C           | 151               | F88L60            | 149               |
| EXE16128SS61      | 83                | F44LE9KOKT        | 156               | F88L120           | 149               |
| EXE16166SS61      | 83                | F44LE9KT          | 156               | F88LA             | 150               |
| EXE16168SS61      | 83                | F44LE45A          | 152               | F88LB             | 155               |
| EXE20166SS61      | 83                | F44LE45B          | 152               | F88LC             | 151               |
| EXE20168SS61      | 83                | F44LE45C          | 152               | F88LE9A           | 151               |
| EXE20208SS61      | 83                | F44LJ             | 153               | F88LE9AC          | 152               |
| EXE24208SS61      | 83                | F44LKOKT          | 156               | F88LE9B           | 151               |
| EXE24248SS61      | 83                | F44LKT            | 156               | F88LE9C           | 151               |
| EXE30208SS61      | 83                | F44LN1            | 154               | F88LE9KOKT        | 156               |
| EXE30248SS61      | 83                | F44LN2            | 154               | F88LE9KT          | 156               |
| EXE36248SS61      | 83                | F44LN3            | 154               | F88LE45A          | 152               |
| EXE242412SS61     | 83                | F44LP             | 154               | F88LE45B          | 152               |
| EXE303012SS61     | 83                | F44LRE22          | 154               | F88LE45C          | 152               |
| F22HB             | 155               | F44LSAG           | 157               | F88LJ             | 153               |
| F22HD             | 155               | F44LSGQR          | 157               | F88LP             | 154               |
| F22L06            | 149               | F44LTA            | 153               | F88LRE66          | 154               |
| F22L12            | 149               | F44LTC            | 153               | F88LSAG           | 157               |
| F22L24            | 149               | F44LX             | 150               | F88LSGQR          | 157               |
| F22L36            | 149               | F44LXL            | 150               | F88LTA            | 153               |
| F22L48            | 149               | F66B560           | 157               | F88LTC            | 153               |
| F22L60            | 149               | F66BB2C           | 157               | F88LX             | 150               |

## Индекс номеров по каталогу

| Номер по каталогу | Страница каталога | Номер по каталогу | Страница каталога | Номер по каталогу | Страница каталога |
|-------------------|-------------------|-------------------|-------------------|-------------------|-------------------|
| F126L06           | 149               | G520826G050       | 192               | LSC201512SS       | 79                |
| F126L12           | 149               | G520826G051       | 192               | LSC201512SS6      | 79                |
| F126L24           | 149               | G520826G100       | 192               | LSC252015SS       | 79                |
| F126L36           | 149               | G520826G101       | 192               | LSC252015SS6      | 79                |
| F126L48           | 149               | G520826G102       | 192               | LSC302515SS       | 79                |
| F126L60           | 149               | G520826G150       | 192               | LSC302515SS6      | 79                |
| F126L120          | 149               | G520826G151       | 192               | LSC353020SS       | 79                |
| F126LA            | 150               | G520846G050       | 192               | LSC353020SS6      | 79                |
| F126LB            | 155               | G520846G051       | 192               | MHB110216G306     | 205               |
| F126LC            | 151               | G520846G100       | 192               | MHB110226G306     | 205               |
| F126LE9A          | 151               | G520846G101       | 192               | MHB110246G400     | 205               |
| F126LE9B          | 151               | G520846G102       | 192               | MHB110416G307     | 206               |
| F126LE9C          | 151               | G520846G150       | 192               | MHB110426G306     | 206               |
| F126LE45A         | 152               | G520846G151       | 192               | MHB110446G400     | 206               |
| F126LP            | 154               | G521216G050       | 192               | P19PSH5           | 43                |
| F126LRE44         | 154               | G521216G051       | 192               | P19PSH6           | 43                |
| F126LRE66         | 154               | G521216G100       | 192               | P19PSH8           | 43                |
| F126LSAG          | 157               | G521216G101       | 192               | P19SH5            | 43                |
| F126LSGQR         | 157               | G521216G102       | 192               | P19SH6            | 43                |
| F126LTA           | 153               | G521216G150       | 192               | P19SH8            | 43                |
| F126LX            | 150               | G521216G151       | 192               | P1032CN           | 109               |
| F126LXL           | 150               | G521226G050       | 192               | P1032CN250        | 109               |
| G280416G050       | 183               | G521226G051       | 192               | P1224CN           | 109               |
| G280416G051       | 183               | G521226G100       | 192               | P1224CN250        | 109               |
| G280416G100       | 183               | G521226G101       | 192               | PB164             | 26                |
| G280416G101       | 183               | G521226G102       | 192               | PB165             | 26                |
| G280416G102       | 183               | G521226G150       | 192               | PB166             | 26                |
| G280416G150       | 183               | G521226G151       | 192               | PB168             | 26                |
| G280416G151       | 183               | G521246G050       | 192               | PB184             | 26                |
| G280426G050       | 183               | G521246G051       | 192               | PB185             | 26                |
| G280426G051       | 183               | G521246G100       | 192               | PB186             | 26                |
| G280426G100       | 183               | G521246G101       | 192               | PB188             | 26                |
| G280426G101       | 183               | G521246G102       | 192               | PB1125            | 26                |
| G280426G102       | 183               | G521246G150       | 192               | PB1126            | 26                |
| G280426G150       | 183               | G521246G151       | 192               | PB1128            | 26                |
| G280426G151       | 183               | G572026G050       | 199               | PC1M12            | 30                |
| G280446G050       | 183               | G572026G051       | 199               | PCEGP             | 27                |
| G280446G051       | 183               | G572026G100       | 199               | PCF2515TS         | 77                |
| G280446G100       | 183               | G572026G101       | 199               | PCF3015TS         | 77                |
| G280446G101       | 183               | G572026G102       | 199               | PCF3022TS         | 77                |
| G280446G102       | 183               | G572026G150       | 199               | PCF3025           | 77                |
| G280616G050       | 183               | G572026G151       | 199               | PCF3030           | 77                |
| G280616G051       | 183               | G572046G050       | 199               | PCF4015TS         | 77                |
| G280616G100       | 183               | G572046G051       | 199               | PCF4022TS         | 77                |
| G280616G101       | 183               | G572046G100       | 199               | PCF4030           | 77                |
| G280616G102       | 183               | G572046G101       | 199               | PCF4032TS         | 77                |
| G280616G150       | 183               | G572046G102       | 199               | PCF4040           | 77                |
| G280616G151       | 183               | G572046G150       | 199               | PCF4060           | 77                |
| G280626G050       | 183               | G572046G151       | 199               | PCF5022TS         | 77                |
| G280626G051       | 183               | GP126SS6          | 85                | PCF5032TS         | 77                |
| G280626G100       | 183               | GP128SS6          | 85                | PCF5040           | 77                |
| G280626G101       | 183               | GP166SS6          | 85                | PCF5050           | 77                |
| G280626G102       | 183               | GP168SS6          | 85                | PCF6022TS         | 77                |
| G280626G150       | 183               | GP206SS6          | 85                | PCF6032TS         | 77                |
| G280626G151       | 183               | GP208SS6          | 85                | PCF6040           | 77                |
| G280646G050       | 183               | GP248SS6          | 85                | PCF6042TS         | 77                |
| G280646G051       | 183               | GP2412SS6         | 85                | PCF6050           | 77                |
| G280646G100       | 183               | GPS126SS6         | 85                | PCF6060           | 77                |
| G280646G101       | 183               | GPS128SS6         | 85                | PCF6080           | 77                |
| G280646G102       | 183               | HB160816G040      | 208               | PCF7060           | 77                |
| G520816G050       | 192               | HB160826G040      | 208               | PCF8022TS         | 77                |
| G520816G051       | 192               | HB160846G040      | 208               | PCF8032TS         | 77                |
| G520816G100       | 192               | LMK20             | 65                | PCF8042TS         | 77                |
| G520816G101       | 192               | LMK30             | 65                | PCF8060           | 77                |
| G520816G102       | 192               | LMK40             | 65                | PCF8080           | 77                |
| G520816G150       | 192               | LSC151512SS       | 79                | PCF10060          | 77                |
| G520816G151       | 192               | LSC151512SS6      | 79                | PCF10080          | 77                |

| Номер по каталогу | Страница каталога | Номер по каталогу | Страница каталога | Номер по каталогу | Страница каталога |
|-------------------|-------------------|-------------------|-------------------|-------------------|-------------------|
| PCF12060          | 77                | PCF1208042SS6E    | 76                | PF2066            | 10                |
| PCF12080          | 77                | PCF1208042SSE     | 76                | PF2068            | 10                |
| PCF302515SS6E     | 76                | PCFLS             | 77                | PF2084            | 10                |
| PCF302515SSE      | 76                | PCFMB             | 77                | PF2085            | 10                |
| PCF303015SS6E     | 76                | PCFMBS            | 77                | PF2086            | 10                |
| PCF303015SSE      | 76                | PCFTPLS           | 77                | PF2088            | 10                |
| PCF303022SS6E     | 76                | PCS146            | 17                | PF2266            | 10                |
| PCF303022SSE      | 76                | PCS166            | 17                | PF2268            | 10                |
| PCF403015SS6E     | 76                | PCS168            | 17                | PF2286            | 10                |
| PCF403015SSE      | 76                | PCS186            | 17                | PF2288            | 10                |
| PCF403022SS6E     | 76                | PCS188            | 17                | PF18108           | 10                |
| PCF403022SSE      | 76                | PCS206            | 17                | PF18125           | 12                |
| PCF404015SS6E     | 76                | PCS208            | 17                | PF18126           | 12                |
| PCF404015SSE      | 76                | PCS226            | 17                | PF18128           | 12                |
| PCF404022SS6E     | 76                | PCS228            | 17                | PF20105           | 10                |
| PCF404022SSE      | 76                | PCS1810           | 17                | PF20106           | 10                |
| PCF406022SS6E     | 76                | PCS2010           | 17                | PF20125           | 12                |
| PCF406022SSE      | 76                | PDF166            | 14                | PF20126           | 12                |
| PCF504022SS6E     | 76                | PDF186            | 14                | PF20128           | 12                |
| PCF504022SSE      | 76                | PDF206            | 14                | PF22126           | 12                |
| PCF505022SS6E     | 76                | PDF226            | 14                | PF22128           | 12                |
| PCF505022SSE      | 76                | PDKL              | 22                | PFBK              | 30                |
| PCF505032SS6E     | 76                | PDP1              | 23                | PFHDBL            | 22                |
| PCF505032SSE      | 76                | PDS146            | 18                | PFHDF             | 22                |
| PCF604022SS6E     | 76                | PDS166            | 18                | PFHKBL            | 22                |
| PCF604022SSE      | 76                | PDS168            | 18                | PFHPBL            | 22                |
| PCF604032SS6E     | 76                | PDS186            | 18                | PFSH65            | 42                |
| PCF604032SSE      | 76                | PDS188            | 18                | PFSH66            | 42                |
| PCF605022SS6E     | 76                | PDS206            | 18                | PFSH68            | 42                |
| PCF605022SSE      | 76                | PDS208            | 18                | PFSH85            | 42                |
| PCF605032SS6E     | 76                | PDS226            | 18                | PFSH86            | 42                |
| PCF605032SSE      | 76                | PDS228            | 18                | PFSH88            | 42                |
| PCF606022SS6E     | 76                | PDS1810           | 18                | PFSHP66           | 42                |
| PCF606022SSE      | 76                | PDS2010           | 18                | PFSHP68           | 42                |
| PCF606032SS6E     | 76                | PDSK              | 22                | PFSHP86           | 42                |
| PCF606032SSE      | 76                | PDWG146E          | 19                | PFSHP88           | 42                |
| PCF606042SS6E     | 76                | PDWG146H          | 19                | PGFGM6            | 31                |
| PCF606042SSE      | 76                | PDWG166E          | 19                | PGFM6             | 31                |
| PCF608032SS6E     | 76                | PDWG166H          | 19                | PGH155            | 39                |
| PCF608032SSE      | 76                | PDWG168E          | 19                | PGH156            | 39                |
| PCF706022SS6E     | 76                | PDWG168H          | 19                | PGH157            | 39                |
| PCF706022SSE      | 76                | PDWG186E          | 19                | PGH158            | 39                |
| PCF706032SS6E     | 76                | PDWG186H          | 19                | PGH159            | 39                |
| PCF706032SSE      | 76                | PDWG188E          | 19                | PGH1511           | 39                |
| PCF706042SS6E     | 76                | PDWG188H          | 19                | PGH1513           | 39                |
| PCF706042SSE      | 76                | PDWG206E          | 19                | PGH1517           | 39                |
| PCF806022SS6E     | 76                | PDWG206H          | 19                | PGH354            | 39                |
| PCF806022SSE      | 76                | PDWG208E          | 19                | PGH355            | 39                |
| PCF806032SS6E     | 76                | PDWG208H          | 19                | PGH356            | 39                |
| PCF806032SSE      | 76                | PDWG226E          | 19                | PGH357            | 39                |
| PCF806042SS6E     | 76                | PDWG226H          | 19                | PGH358            | 39                |
| PCF806042SSE      | 76                | PDWG228E          | 19                | PGH359            | 39                |
| PCF808032SS6E     | 76                | PDWG228H          | 19                | PGH3513           | 39                |
| PCF1006032SS6E    | 76                | PF1466            | 10                | PGH3514V          | 40                |
| PCF1006032SSE     | 76                | PF1468            | 10                | PGH3516V          | 40                |
| PCF1006042SS6E    | 76                | PF1666            | 10                | PGH3517           | 39                |
| PCF1006042SSE     | 76                | PF1668            | 10                | PGH3518V          | 40                |
| PCF1008032SS6E    | 76                | PF1686            | 10                | PGH3520V          | 40                |
| PCF1008032SSE     | 76                | PF1865            | 10                | PGH3522V          | 40                |
| PCF1008042SS6E    | 76                | PF1866            | 10                | PGP64             | 27                |
| PCF1008042SSE     | 76                | PF1868            | 10                | PGP65             | 27                |
| PCF1206032SS6E    | 76                | PF1884            | 10                | PGP66             | 27                |
| PCF1206032SSE     | 76                | PF1885            | 10                | PGP68             | 27                |
| PCF1206042SS6E    | 76                | PF1886            | 10                | PGP84             | 27                |
| PCF1206042SSE     | 76                | PF1888            | 10                | PGP85             | 27                |
| PCF1208032SS6E    | 76                | PF2064            | 10                | PGP86             | 27                |
| PCF1208032SSE     | 76                | PF2065            | 10                | PGP88             | 27                |

## Индекс номеров по каталогу

| Номер по каталогу | Страница каталога | Номер по каталогу | Страница каталога | Номер по каталогу | Страница каталога |
|-------------------|-------------------|-------------------|-------------------|-------------------|-------------------|
| PH180             | 22                | PPC1668           | 8                 | PSS208            | 17                |
| PJ2F              | 15                | PPC1866           | 8                 | PSS226            | 17                |
| PJ2FB             | 26                | PPC1868           | 8                 | PSS228            | 17                |
| PJ2FBHF2          | 26                | PPF146G           | 32                | PT64              | 24                |
| PJB2F             | 15                | PPF148G           | 32                | PT65              | 24                |
| PJLBFB            | 16                | PPF166G           | 32                | PT66              | 24                |
| PJLBSS            | 16                | PPF168G           | 32                | PT68              | 24                |
| PJP16G            | 33                | PPF186G           | 32                | PT84              | 24                |
| PJP18G            | 33                | PPF188G           | 32                | PT85              | 24                |
| PJP20G            | 33                | PPF206G           | 32                | PT86              | 24                |
| PJP22G            | 33                | PPF208G           | 32                | PT88              | 24                |
| PLEM12            | 16                | PPF228G           | 32                | PT89              | 24                |
| PLM12             | 30                | PPF1810G          | 32                | PT105             | 24                |
| PM5CN             | 109               | PPF2010G          | 32                | PT106             | 24                |
| PM6CN             | 31, 109           | PPF2012G          | 32                | PT108             | 24                |
| PM6CN250          | 109               | PPFSM166G         | 34                | PT125             | 24                |
| PMKPF             | 32                | PPFSM168G         | 34                | PT126             | 24                |
| PP1466            | 6                 | PPFSM185G         | 34                | PT128             | 24                |
| PP1666            | 6                 | PPFSM186G         | 34                | PTDDC166          | 21                |
| PP1668            | 6                 | PPFSM188G         | 34                | PTDDC168          | 21                |
| PP1686            | 6                 | PPFSM204G         | 34                | PTDDC186          | 21                |
| PP1866            | 6                 | PPFSM205G         | 34                | PTDDC188          | 21                |
| PP1868            | 6                 | PPFSM206G         | 34                | PTDDC206          | 21                |
| PP1885            | 6                 | PPFSM208G         | 34                | PTDDC208          | 21                |
| PP1886            | 6                 | PPFSM226G         | 34                | PTDDC2010         | 21                |
| PP1888            | 6                 | PPFSM228G         | 34                | PTHS162415G4E     | 69                |
| PP2064            | 6                 | PPOD18125         | 6                 | PTHS242415G4E     | 69                |
| PP2065            | 6                 | PPOD18126         | 6                 | PTHS242424G4E     | 69                |
| PP2066            | 6                 | PPOD18128         | 6                 | PTHS362415G4E     | 69                |
| PP2068            | 6                 | PPOD20125         | 6                 | PTHS362424G4E     | 69                |
| PP2084            | 6                 | PPOD20126         | 6                 | PTHS482415G4E     | 69                |
| PP2085            | 6                 | PPOD20128         | 6                 | PTHS482424G4E     | 69                |
| PP2086            | 6                 | PPOD22126         | 6                 | PTHS602415G4E     | 69                |
| PP2088            | 6                 | PPOD22128         | 6                 | PTHS602424G4E     | 69                |
| PP2266            | 6                 | PPP46G            | 33                | PTHW162415G2E     | 70                |
| PP2268            | 6                 | PPP48G            | 33                | PTHW242415G2E     | 70                |
| PP2286            | 6                 | PPP86G            | 33                | PTHW242424G2E     | 70                |
| PP2288            | 6                 | PPP88G            | 33                | PTHW362415G2E     | 70                |
| PP18105           | 6                 | PPP106G           | 33                | PTHW362424G2E     | 70                |
| PP18106           | 6                 | PPP108G           | 33                | PTHW482415G2E     | 70                |
| PP18108           | 6                 | PRA1914TH         | 40                | PTHW482424G2E     | 70                |
| PP20105           | 6                 | PRA1916TH         | 40                | PTHW602415G2E     | 70                |
| PP20106           | 6                 | PRA1918TH         | 40                | PTHW602424G2E     | 70                |
| PP20108           | 6                 | PRA1920TH         | 40                | PTOD168           | 20                |
| PPB164            | 28                | PRA1922TH         | 40                | PTOD188           | 20                |
| PPB165            | 28                | PRB100            | 41                | PTOD208           | 20                |
| PPB166            | 28                | PSF6              | 38                | PTOD228           | 20                |
| PPB168            | 28                | PSF8              | 38                | PTOD1810          | 20                |
| PPB184            | 28                | PSF146            | 36                | PTOD1812          | 20                |
| PPB185            | 28                | PSF148            | 36                | PTOD2010          | 20                |
| PPB186            | 28                | PSF168            | 36                | PTOD2012          | 20                |
| PPB188            | 28                | PSF186            | 36                | PTOD2212          | 20                |
| PPB264            | 29                | PSF188            | 36                | PTWK              | 72                |
| PPB265            | 29                | PSF208            | 36                | PVT3F2            | 25                |
| PPB266            | 29                | PSF226            | 36                | PVT3F662          | 25                |
| PPB268            | 29                | PSF228            | 36                | PVT3F682          | 25                |
| PPB284            | 29                | PSHLOCK           | 43                | PVT3F862          | 25                |
| PPB285            | 29                | PSS146            | 17                | PVT3F882          | 25                |
| PPB286            | 29                | PSS166            | 17                | Q88PD13909        | 93                |
| PPB288            | 29                | PSS168            | 17                | Q128PD            | 93                |
| PPB1125           | 28                | PSS184            | 17                | Q168PD            | 93                |
| PPB1126           | 28                | PSS185            | 17                | Q554PCD           | 91                |
| PPB1128           | 28                | PSS186            | 17                | Q554PCDCC         | 91                |
| PPB2125           | 29                | PSS188            | 17                | Q886PCD           | 91                |
| PPB2126           | 29                | PSS204            | 17                | Q886PCDCC         | 91                |
| PPB2128           | 29                | PSS205            | 17                | Q889PCD           | 91                |
| PPC1666           | 8                 | PSS206            | 17                | Q889PCDCC         | 91                |

| Номер по каталогу | Страница каталога | Номер по каталогу | Страница каталога | Номер по каталогу | Страница каталога |
|-------------------|-------------------|-------------------|-------------------|-------------------|-------------------|
| Q1212PD           | 93                | Q303018PCICC      | 95                | TEC48VCNTRLR      | 228               |
| Q1286PCD          | 91                | Q303018PCIQRCCR   | 96                | VA060325G052S     | 173               |
| Q1286PCDCC        | 91                | Q303018PCIQRR     | 96                | VA060625G052S     | 173               |
| Q1289PCD          | 91                | Q402013PCI        | 95                | VA081225G052S     | 177               |
| Q1289PCDCC        | 91                | Q402013PCICC      | 95                | VA081525G052S     | 177               |
| Q1612PD           | 93                | Q402013PCIQRCCR   | 96                | VA082025G052S     | 177               |
| Q1686PCD          | 91                | Q402013PCIQRR     | 95                | VAMONITOR         | 114               |
| Q1686PCDCC        | 91                | Q402018PCI        | 95                |                   |                   |
| Q1689PCD          | 91                | Q402018PCICC      | 95                |                   |                   |
| Q1689PCDCC        | 91                | Q402018PCIQRCCR   | 96                |                   |                   |
| Q2012PD           | 93                | Q402018PCIQRR     | 96                |                   |                   |
| Q2015PD           | 93                | Q403013PCI        | 95                |                   |                   |
| Q2020EXTI         | 100               | Q403013PCICC      | 95                |                   |                   |
| Q2020PI           | 101               | Q403013PCIQRCCR   | 96                |                   |                   |
| Q2416PD           | 93                | Q403013PCIQRR     | 96                |                   |                   |
| Q3020EXTI         | 100               | Q403018PCI        | 95                |                   |                   |
| Q3020PI           | 101               | Q403018PCICC      | 95                |                   |                   |
| Q3023PD           | 93                | Q403018PCIQRCCR   | 96                |                   |                   |
| Q3030EXTI         | 100               | Q403018PCIQRR     | 96                |                   |                   |
| Q3030PI           | 101               | Q603013PCI        | 95                |                   |                   |
| Q4020EXTI         | 100               | Q603013PCICC      | 95                |                   |                   |
| Q4020PI           | 101               | Q603013PCIQRCCR   | 96                |                   |                   |
| Q4030EXTI         | 100               | Q603013PCIQRR     | 96                |                   |                   |
| Q4030PI           | 101               | Q603018PCI        | 95                |                   |                   |
| Q6030EXTI         | 100               | Q603018PCICC      | 95                |                   |                   |
| Q6030PI           | 101               | Q603018PCIQRCCR   | 96                |                   |                   |
| Q6040EXTI         | 100               | Q603018PCIQRR     | 96                |                   |                   |
| Q6040PI           | 101               | Q604013PCI        | 95                |                   |                   |
| Q12126PCD         | 91                | Q604013PCICC      | 95                |                   |                   |
| Q12126PCDCC       | 91                | Q604013PCIQRCCR   | 96                |                   |                   |
| Q12129PCD         | 91                | Q604013PCIQRR     | 96                |                   |                   |
| Q12129PCDCC       | 91                | Q604018PCI        | 95                |                   |                   |
| Q16129PCD         | 91                | Q604018PCICC      | 95                |                   |                   |
| Q16129PCDCC       | 91                | Q604018PCIQRCCR   | 96                |                   |                   |
| Q20129PCD         | 91                | Q604018PCIQRR     | 96                |                   |                   |
| Q20129PCDCC       | 91                | QBIK              | 99                |                   |                   |
| Q20158PCD         | 91                | QDEHK             | 93                |                   |                   |
| Q20158PCDCC       | 91                | QDHK              | 93                |                   |                   |
| Q24169PCD         | 91                | QDMFK             | 93                |                   |                   |
| Q24169PCDCC       | 91                | QIHFP22A          | 99                |                   |                   |
| Q30239PCD         | 91                | QIHFP23A          | 99                |                   |                   |
| Q30239PCDCC       | 91                | QIHFP32A          | 99                |                   |                   |
| Q202013PCI        | 95                | QIHFP33A          | 99                |                   |                   |
| Q202013PCICC      | 95                | QIHFP42A          | 99                |                   |                   |
| Q202013PCIQRCCR   | 95                | QIHFP43A          | 99                |                   |                   |
| Q202013PCIQRR     | 95                | QIHFP63A          | 99                |                   |                   |
| Q202018PCI        | 95                | QIHFP64A          | 99                |                   |                   |
| Q202018PCICC      | 95                | QIHK              | 100               |                   |                   |
| Q202018PCIQRCCR   | 96                | QIHK424           | 100               |                   |                   |
| Q202018PCIQRR     | 96                | QIMFK             | 100               |                   |                   |
| Q241612PCD        | 91                | QIPDF             | 99                |                   |                   |
| Q241612PCDCC      | 91                | QITSK             | 99                |                   |                   |
| Q302013PCI        | 95                | QIWSK             | 99                |                   |                   |
| Q302013PCICC      | 95                | TE090624010       | 221               |                   |                   |
| Q302013PCIQRCCR   | 95                | TE090624011       | 221               |                   |                   |
| Q302013PCIQRR     | 95                | TE090624020       | 221               |                   |                   |
| Q302018PCI        | 95                | TE121024010       | 223               |                   |                   |
| Q302018PCICC      | 95                | TE121024011       | 223               |                   |                   |
| Q302018PCIQRCCR   | 96                | TE121024020       | 223               |                   |                   |
| Q302018PCIQRR     | 96                | TE121048010       | 223               |                   |                   |
| Q302311PCD        | 91                | TE121048020       | 223               |                   |                   |
| Q302311PCDCC      | 91                | TE162024010       | 225               |                   |                   |
| Q303013PCI        | 95                | TE162024011       | 225               |                   |                   |
| Q303013PCICC      | 95                | TE162024020       | 225               |                   |                   |
| Q303013PCIQRCCR   | 96                | TE162048010       | 225               |                   |                   |
| Q303013PCIQRR     | 96                | TE162048020       | 225               |                   |                   |
| Q303018PCI        | 95                | TEC24VCNTRLR      | 228               |                   |                   |

|  |        |   |              |
|--|--------|---|--------------|
| 19-дюймовый монтажный профиль .....  | 61     | Комплект крепежных элементов .....                      | 93, 100, 168 |
| CC4000, тип 12 .....   | 126    | Комплект латунных вставок .....                         | 99           |
| COMLINE™, тип 4X .....   | 106    | Комплект монтажных кронштейнов .....                    | 93, 100      |
| COMPACT®, тип 4X .....   | 102    | Комплект монтажных кронштейнов из стекловолокна .....   | 89           |
| CONCEPTLINE .....  | 58     | Комплект ограничителя двери .....                       | 22, 109      |
| DIN-рельсы .....   | 104    | Комплект роликов .....                                  | 30           |
| Модели GENESIS® с верхним креплением для установки в помещениях .....            | 204    | Комплект стопорных рычагов .....                        | 38           |
| L-образный кронштейн .....   | 169    | Комплект шарниров .....                                 | 93, 100, 104 |
| Оборудование PROAIR для жестких условий эксплуатации .....                       | 210    | Комплекты монтажных кронштейнов .....                   | 104, 111     |
| PROLINE®-PC, вариант 12 .....  | 8      | Комплекты соединений каркаса .....                      | 15           |
| QLINE® D клавиша, тип 4X .....   | 90     | Крепежное соединение .....                              | 134          |
| QLINE® D, тип 4X .....   | 90     | Крепежный рельс для внутренней конфигурации .....       | 65           |
| QLINE® E, тип 4X .....   | 94     | Крестообразный фитинг .....                             | 151, 163     |
| Модели SPECTRACOO™ для установки в помещениях и вне помещений .....              | 182    | Кронштейн для настенного монтажа .....                  | 66, 111      |
| Термоэлектрические кондиционеры для установки в помещениях и вне помещений ..... | 220    | Кронштейн-подвеска .....                                | 155          |
| Термоэлектрический контроллер температуры .....                                  | 228    | Крышка .....  | 154, 165     |
| T-образный разделитель, 90 градусов .....  | 163    | Крышка для доступа к диску .....                        | 120          |
| T-образный фитинг, 90 градусов .....   | 162    | Механизм наклона .....                                  | 129          |
| T-образный фитинг, отверстие сверху .....  | 153    | Монтажная панель .....                                  | 61, 66, 109  |
| T-образный фитинг, отверстие сверху с внешней стороны .....                      | 153    | Монтажные шины .....                                    | 39           |
| U-образный соединитель .....   | 165    | Монтажный корпус .....                                  | 64           |
| Компактные кондиционеры серии V .....  | 172    | Набор винтовых креплений .....                          | 131          |
| Среднеразмерные кондиционеры серии V .....                                       | 176    | Набор перегородок для крепления на винтах .....         | 156          |
| Адаптер для шкафа .....  | 165    | Набор съемных шарниров .....                            | 130          |
| Адаптеры для каркасов и монтажных шин .....                                      | 41     | Наборы защелок .....                                    | 169          |
| Боковая монтажная панель .....   | 34     | Наборы перегородок для крепления на кронштейне .....    | 157          |
| Боковая муфта .....  | 168    | Напольная монтажная рейка шкафа PROLINE® .....          | 30           |
| Быстросъемная плоская уплотнительная панель .....                                | 157    | Направляющие .....                                      | 44           |
| Выдвижная полка .....  | 43     | Настенное крепление (вертикальное) .....                | 135          |
| Выдвижная приборная полка .....  | 42     | Настенное крепление (горизонтальное) .....              | 135          |
| Дверные панели .....   | 122    | Настенные корпуса INLINE .....                          | 62           |
| Дверь для силовых разъединителей для шкафов PROLINE® .....                       | 21     | Настенные корпуса с монтажной платой .....              | 60           |
| Декоративная рама .....  | 14     | Настенный корпус .....                                  | 59           |
| Директива ATEX и система классификации .....                                     | 81, 85 | Настенный кронштейн .....                               | 169          |
| Дополнительные панели для настенных шкафов PROTEK® .....                         | 72     | Несущая способность системы .....                       | 133          |
| Заглушка кабельного ввода .....  | 85     | Нивелировочные ножки .....                              | 27           |
| Заглушка с кабельным каналом .....   | 27     | Нивелировочные ножки для основания станины .....        | 131          |
| Заглушки кабельного ввода .....  | 27     | Обзор модульных шкафов PROLINE® .....                   | 4            |
| Замки DIN (только для ручек с DIN-профилем) .....                                | 22     | Обзорные двери .....                                    | 19           |
| Замок выдвижной полки .....  | 43     | Обзор ЧМИ CC4000 .....                                  | 124          |
| Кабельная полка CLEAN TRAY™ из нержавеющей стали, тип 1 .....                    | 158    | Обзор ЧМИ CONCEPT™ .....                                | 116          |
| Кабельный желоб с возможностью прокладки сверху, NEMA, тип 12 .....              | 146    | Описание модульных шкафов PROLINE® .....                | 5            |
| Каркас для клавиатуры .....  | 140    | Опорные рычаги COMPACT™ серии 2: конфигурации .....     | 142          |
| Каркасы двухдверных шкафов .....   | 12     | Опорные рычаги COMPACT™ серии 2, тип 12 .....           | 132          |
| Каркасы однодверных шкафов .....   | 10     | Опорный кронштейн .....                                 | 121          |
| Клеммный корпус .....  | 63     | Опорный кронштейн/настенный фланец .....                | 137          |
| Комплект 180-градусных шарниров .....  | 22     | Опорный рельс .....                                     | 65           |
| Комплект быстроразъемных защелок .....   | 89     | Основание станины .....                                 | 140          |
| Комплект винтов .....  | 110    | Отрезной фитинг, без возможности прокладки сверху ..... | 150          |
| Комплект винтов панели .....   | 99     | Отрезной фитинг, с возможностью прокладки сверху .....  | 150          |
| Комплект для монтажа на мачте .....  | 110    | Отсек для клавиатуры .....                              | 128          |
| Комплект дополнительных ручек .....  | 120    | Панели .....  | 93, 101, 104 |
| Комплект заземления .....  | 122    | Панель для кабельного выхода .....                      | 166          |
| Комплект заземления PROLINE® .....   | 72     | Патрубок .....  | 154          |
| Комплект закладных гаек .....  | 109    | Передняя панель .....                                   | 128          |
| Комплект крепежа PROLINE® .....  | 17     | Передняя панель для клавиатуры .....                    | 129          |
|  |        | Перекрывающиеся двери .....                             | 20           |



|   |          |   |     |
|---|----------|---|-----|
| Переходник .....  | 154, 166 | Фланцевая муфта .....                           | 136 |
| Планшетная доска .....  | 120      | Фланцевая муфта, 15 градусов .....              | 136 |
| Платформа для монитора .....  | 140      | Цельные боковые стенки .....                    | 17  |
| Поворачиваемая на четверть оборота ручка с замком (нерж. сталь) ..... | 72       | Цельные двери .....                             | 18  |
| Поворотная панель .....   | 89, 99   | Цельные крыши .....                             | 24  |
| Поворотное основание .....  | 138      | Цельный цоколь высотой 100 мм .....             | 26  |
| Поворотные плоские ручки .....  | 22       | Цоколь высотой 100 мм .....                     | 28  |
| Поворотный опорный кронштейн .....                                    | 138      | Цоколь высотой 200 мм .....                     | 29  |
| Поворотный опорный кронштейн, 15 градусов .....                       | 138      | ЧМИ CONCEPT™, тип 4 .....                       | 118 |
| Подвесной кронштейн .....   | 155, 169 | Шарнирная задняя крышка .....                   | 130 |
| Подъемные профили .....   | 16       | Шарнирные ролики для основания станины .....    | 131 |
| Полка для клавиатуры .....  | 121, 140 | Шина заземления .....                           | 111 |
| Полка каркаса .....   | 42       | Шкафы из нержавеющей стали серии PFC .....      | 76  |
| Полноразмерные вертикальные монтажные шины .....                      | 40       | Штанга для монитора и клавиатуры SYSPEND™ ..... | 114 |
| Промежуточное соединение .....  | 135      |   |     |
| Промышленные комплекты PROLINE®, вариант 12 .....                     | 6        |   |     |
| Профили .....   | 109      |   |     |
| Прямая секция .....   | 149, 159 |   |     |
| Прямая соединительная муфта .....                                     | 167      |   |     |
| Прямой поворотный механизм .....                                      | 139      |   |     |
| Прямоугольный соединитель .....                                       | 155      |   |     |
| Разделитель для прямой соединительной муфты .....                     | 167      |   |     |
| Разделитель, прямая секция .....                                      | 159      |   |     |
| Разделитель, телескопическая прямая секция .....                      | 160      |   |     |
| Распределительная коробка .....                                       | 153      |   |     |
| Рояльная петля, тип 4X .....  | 86       |   |     |
| Рым-болты .....   | 16       |   |     |
| Сверхпрочное колено .....   | 136      |   |     |
| Секции транспозиции .....   | 156      |   |     |
| Секционная монтажная панель .....                                     | 32, 33   |   |     |
| Секционная поворотная рама .....                                      | 38       |   |     |
| Сертификация ZONEX™ по ATEX и IECEx, тип 4X .....                     | 82       |   |     |
| Сертификация ZONEX™ по ATEX и IECEx, тип 4X, панель на винтах .....   | 80       |   |     |
| Сменная передняя панель .....   | 121      |   |     |
| Соединение цельного цоколя высотой 100 мм (в линейку) .....           | 26       |   |     |
| Соединительная монтажная панель .....                                 | 33       |   |     |
| Солнцезащитная крыша .....  | 108      |   |     |
| Стальной карман для документов .....                                  | 23       |   |     |
| Станина .....   | 130      |   |     |
| Таблица выбора алюминиевых комплектующих типа 4X .....                | 105      |   |     |
| Телескопическая прямая секция .....                                   | 159      |   |     |
| Телескопический фитинг, с возможностью прокладки сверху .....         | 150      |   |     |
| Термопластичный карман для документов .....                           | 23       |   |     |
| Трубы .....   | 134      |   |     |
| Угловая уплотнительная панель, 90 градусов .....                      | 157      |   |     |
| Угловая фланцевая муфта .....   | 137      |   |     |
| Угловая фланцевая муфта, 15 градусов .....                            | 137      |   |     |
| Угловой поворотный механизм (90 градусов) .....                       | 139      |   |     |
| Угловой разделитель, 45 градусов .....                                | 164      |   |     |
| Угловой разделитель, 90 градусов .....                                | 164      |   |     |
| Угловой фитинг, 90 градусов, отверстие сверху с внешней стороны ..... | 152      |   |     |
| Угловой фитинг с регулируемым углом .....                             | 162      |   |     |
| Угловые фитинги, 45 градусов .....                                    | 152, 161 |   |     |
| Угловые фитинги, 90 градусов .....                                    | 151, 160 |   |     |
| Усиленная поворотная рама .....                                       | 36       |   |     |
| Фиксированная полка .....   | 43       |   |     |
| Фитинг для регулировки глубины установки панели .....                 | 99       |   |     |



# ТРИ СПОСОБА СВЯЗАТЬСЯ С НАМИ



Мы очень ценим ваше мнение, а также комментарии и отзывы. С вопросами и пожеланиями, связанными с товарами и услугами компании Hoffman, а также при необходимости технической поддержки обращайтесь по приведенным ниже адресам.

## 1 ПОЗВОНИТЕ НАМ

### АМЕРИКА

**Pentair Technical Products**  
2100 Hoffman Way  
Anoka, MN 55303-1745, USA (США)  
Тел.: +1 (763) 421-2240

170 Commerce Drive  
Warwick, RI 02886, USA (США)  
Тел.: +1 (401) 732-3770

**Pentair Technical Products**  
Hoffman Enclosures Inc.  
111 Grangeway Ave., #504  
Scarborough, ON M1H 3E9  
Canada (Канада)  
Тел.: +1 (416) 289-2770

**Pentair Technical Products**  
Hoffman Enclosures Mexico,  
S. de R.L. de C.V.  
Arquimedes 33 Piso 1  
Colonia Palmas Polanco  
Mexico (Мексика), DF 11560  
Тел.: +52 55 5280 1449

**Pentair Technical Products**  
Pentair Taurus Electrometalurgica Ltda  
Rua Joao Marcon, 165  
18550.000 – Centro Boituva – SP Brazil  
(Бразилия)  
Тел.: +55 15 3363 9100

### ЕВРОПА

**Pentair Technical Products**  
Schroff GmbH  
Langenalber Straße 96-100  
75334 Straubenhardt, Germany  
(Германия)  
Тел.: +49 (0) 7082 794-0

**Pentair Technical Products**  
Schroff UK Ltd.  
Unit 4, Grovelands Business Centre  
Boundary Way  
Hemel Hempstead  
Hertfordshire, HP2 7TE, Great Britain  
(Великобритания)  
Тел.: +44 (0) 1442 24 04 71

**Pentair Technical Products**  
Schroff SAS  
Z.I. 4, rue du Marais  
67660 Betschdorf, France (Франция)  
Тел.: +33 (0) 3 88 90 64 90

**Pentair Technical Products**  
Schroff S.r.l.  
Via Brughiera 1  
20010 Pregnana Milanese (MI), Italy  
(Италия)  
Тел.: +39 02 932 714-1

### ЕВРОПА

**Pentair Technical Products**  
Schroff Scandinavia AB  
Flygfältsgatan 11  
12821 Skarpnäck, Sweden (Швеция)  
Тел.: +46 (0) 8 683 61 00

**Pentair Technical Products**  
Schroff Scandinavia AB  
Peräsimentie 8  
03100 Nummela, Finland (Финляндия)  
Тел.: +358 9 222 68 00

**Pentair Technical Products**  
Pentair Poland Sp.z.o.o.  
ul. Marynarska 21  
PL-02-674 Warszawa, Poland (Польша)  
Тел.: +48 (0) 22 607 06 16

**Pentair Technical Products**  
Schroff Russia  
Проезд № 607, дом 30, офис 512  
123458, Москва, Россия  
Тел.: +7 (495) 730 52 53

**Pentair Technical Products**  
Turkey Liaison Office, Schroff GmbH  
Atatürk Mahallesi  
Marmara San. Sitesi  
D Blok 66 No. 66  
34303 Ikitelli Istanbul, Turkey (Турция)  
Тел.: +90 (0) 535 388 95 00

### АЗИЯ

**Pentair Technical Products**  
Middle East & North Africa  
P.O. Box 32789  
Corniche Street  
Sharjah, UAE (ОАЭ)  
Тел.: +971 6 575 8788

**Pentair Technical Products**  
21st Floor of Cloud Nine Plaza  
No. 1118 West Yan'an Road  
Changning District, Shanghai  
P.R. China (Китай)  
Тел.: +86 400 820 1133

**Pentair Technical Products**  
India Pvt. Ltd.  
Unit 1, Factory 2  
Kannamangala, Bidarahalli Hobli  
Whitefield – Hoskote Road  
Bangalore – 560 067, India (Индия)  
Тел.: +91 80 2845 4640

**Pentair Technical Products**  
Hoffman Schroff Pte Ltd.  
18 Boon Lay Way  
TradeHub 21, #04-110/111  
609966, Singapore (Сингапур)  
Тел.: +65 6795 2213

**Pentair Technical Products**  
Schroff K.K.  
Nisso No.13 Bldg. 4F  
2-5-1 Shinyokohama  
Kohoku-ku yokohama-shi  
Kanagawa 222-0033, Japan (Япония)  
Тел.: +81 (0) 45 476 02 81

## 2 НАЙДИТЕ РЕГИОНАЛЬНОГО АГЕНТА ПО ПРОДАЖАМ В ИНТЕРНЕТЕ

Зайдите на веб-сайт **hoffmanonline.com**, найдите нашего регионального представителя и воспользуйтесь услугами агента, который подберет для вас дистрибьютора.

## 3 ОТПРАВЬТЕ ВОПРОС С ПОМОЩЬЮ ОНЛАЙН-ФОРМЫ

Оставляйте свои вопросы и комментарии на веб-сайте **hoffmanonline.com**, и мы ответим на них в кратчайшие сроки.



2100 HOFFMAN WAY, MINNEAPOLIS, MN 55303 [WWW.HOFFMANONLINE.COM](http://WWW.HOFFMANONLINE.COM)

© Pentair Technical Products, 2012.

39601-618