

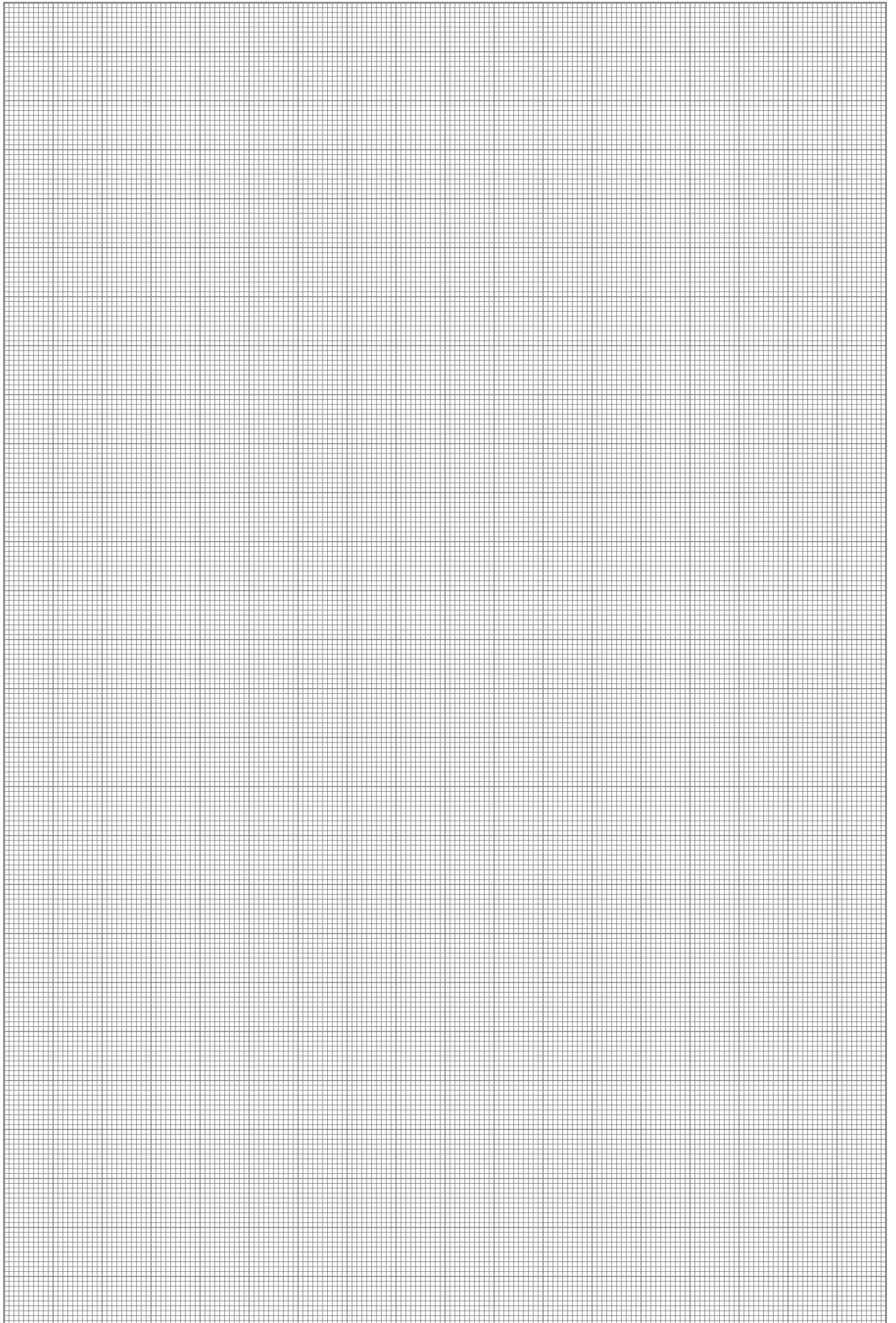


**ТЕХНИЧЕСКИЙ КАТАЛОГ**

## **Часть 2**

Шкафы свободного проектирования

**ПРОИЗВОДСТВЕННАЯ ПРОГРАММА 2013**



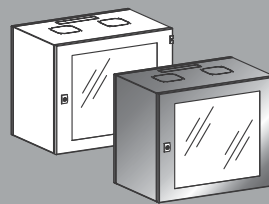
# СОДЕРЖАНИЕ

|   |    |
|---|----|
| <b>19" Шкафы настенные X-IP, X-IB</b> .....             | 5  |
| X-IP .....  | 6  |
| X-IB .....  | 7  |
| Xcr-IP .....  | 8  |
| <b>19" Шкафы напольные с обзорной дверью X-IT</b> ..... | 9  |
| X-IT .....  | 10 |
| Xcr-IT .....  | 11 |
| Двери для X-IT .....                                    | 12 |
| <b>19" Шкафы напольные серверные X-ID</b> .....         | 13 |
| X-ID .....  | 14 |
| <b>19" Открытые монтажные стойки X-I, X-IC</b> .....    | 15 |
| X-I, X-IC .....   | 16 |

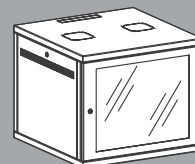
## Принадлежности

|   |    |
|---|----|
| Комплекты для монтажа 19" оборудования X3, X6, X9 .....         | 17 |
| Панель секционная сплошная PS19<br>и перфорированная PP19 ..... | 18 |
| Панель с кабельными организаторами PO19 .....                   | 18 |
| Полка PP-ПК .....   | 19 |
| Полка выдвижная PV-ПК .....                                     | 19 |
| Опоры винтовые OV .....   | 20 |
| Соединительный комплект SK .....                                | 20 |
| Самонарезающие винты SV6 .....                                  | 21 |
| Гайки с фланцем GF6 .....                                       | 21 |
| Крепежные комплекты КК6 .....                                   | 21 |
| Цоколь CO .....   | 22 |
| Защита края ZK .....  | 22 |
| Коробка распределительная KR .....                              | 23 |
| Блок розеток FS5 .....  | 23 |
| Шина заземления в сборе KZ19 .....                              | 23 |
| Блок вентиляторов BV .....                                      | 24 |
| Защита блока вентиляторов ZB .....                              | 24 |
| Панель-заглушка PZ .....  | 24 |
| Вентилятор FA .....   | 25 |
| Терморегулятор KTS .....  | 25 |

X-IP



X-IB



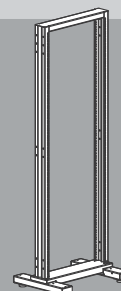
X-IT



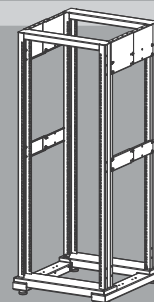
X-ID



X-I

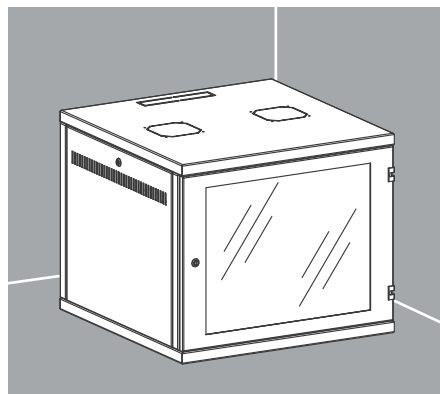
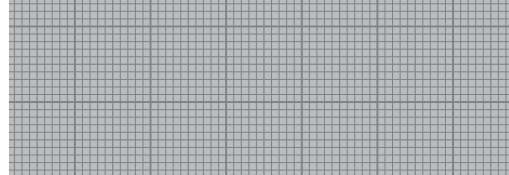


X-IC

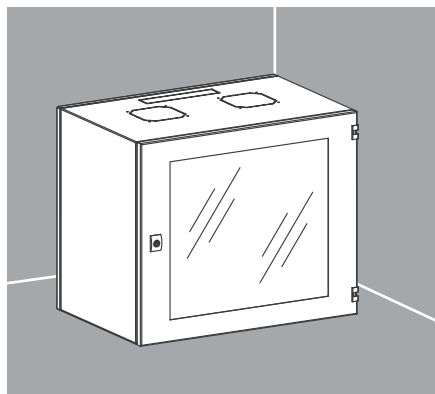




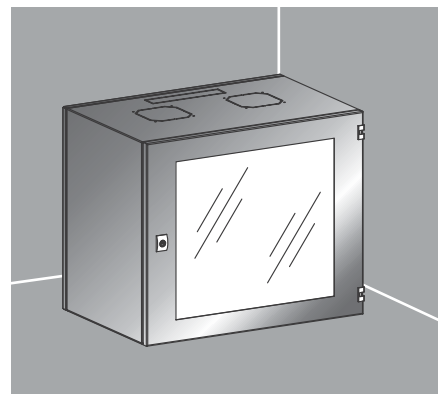
## 19" Шкафы настенные



**X-IV**

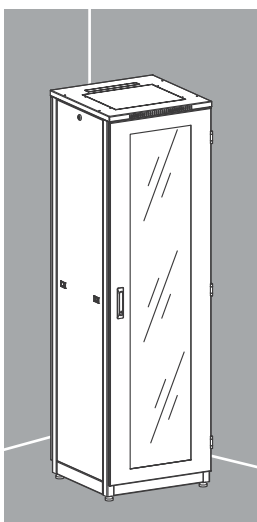


стр. 7 **X-IP**

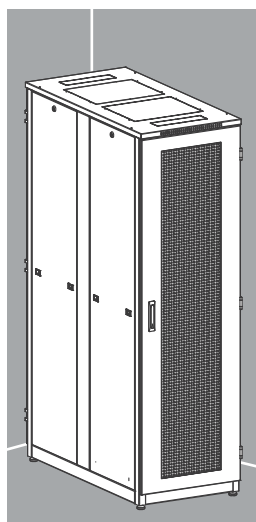


стр. 6 **Xcr-IP** стр. 8

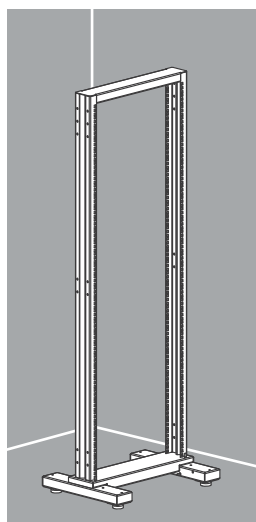
## 19" Шкафы напольные



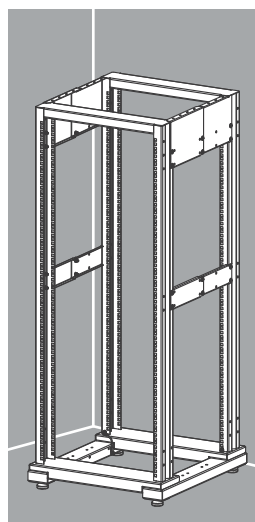
**X-IT** стр. 10



**X-ID** стр. 14



**X-I** стр. 16



**X-IC** стр. 16

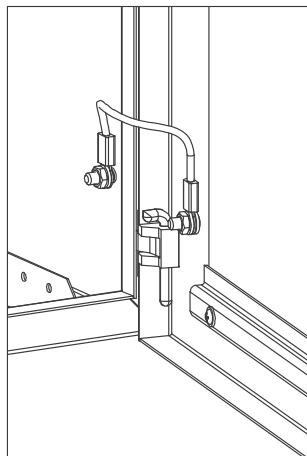
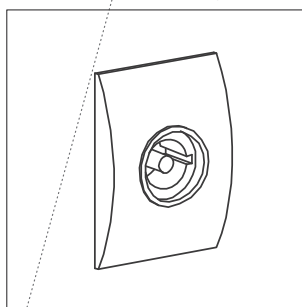
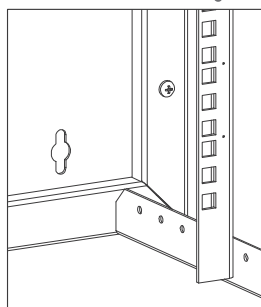
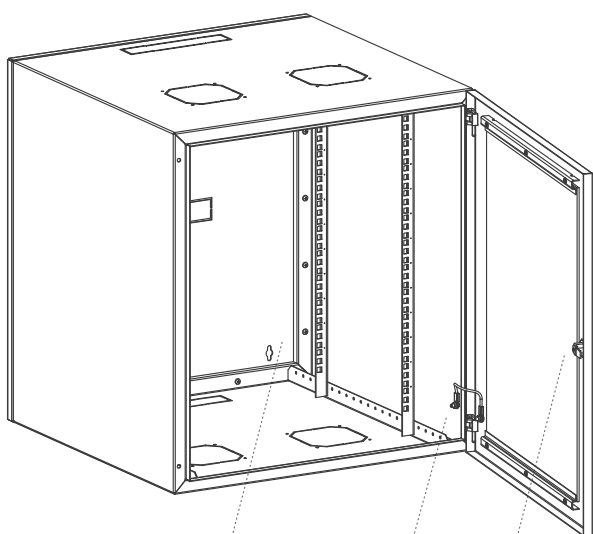


**Xcr-IT** стр. 11

|   | X-I                                  | X-IC                                 | X-IT                                 | X-ID                                 | Xcr-IT                                   |
|---|--------------------------------------|--------------------------------------|--------------------------------------|--------------------------------------|--|
| 1 | -                                    | -                                    | IP20<br>IK08                         | IP20<br>IK10                         | IP20<br>IK08                             |
| 2 | сталь 2,0 мм,<br>окрашенная RAL 7035 | сталь 2,0 мм,<br>окрашенная RAL 7035 | сталь 2,0 мм,<br>окрашенная RAL 7035 | сталь 2,0 мм,<br>окрашенная RAL 9005 | нержавеющая сталь<br>2,0 мм              |
| 3 | -                                    | -                                    | сталь 1,5 мм,<br>окрашенная RAL 7035 | сталь 1,5 мм,<br>окрашенная RAL 9005 | нержавеющая сталь<br>1,5 мм, шлифованная |
| 4 | -                                    | -                                    | сталь 1,0 мм,<br>окрашенная RAL 7035 | сталь 1,0 мм,<br>окрашенная RAL 9005 | нержавеющая сталь<br>1,0 мм, шлифованная |
| 5 | стандартно                           | стандартно                           | стандартно                           | стандартно                           | стандартно                               |
| 6 | RAL 9005                             | RAL 9005                             | RAL 9005                             | RAL 7035                             | -  |

1 - степень защиты, 2 - каркас, 3 - дверь, 4 - боковые, задние стенки, потолочная панель, 5 - принадлежности, 6 - специальный цвет окраски

## 19" ШКАФЫ НАСТЕННЫЕ ДЛЯ СЕТЕВОГО И ТЕЛЕКОММУНИКАЦИОННОГО ОБОРУДОВАНИЯ



### 19" Шкафы настенные X-IV, X-IP

Используются для установки пассивного, активного телекоммуникационного оборудования.

Чаще всего используются в офисах для создания этажных узлов коммутации, а также провайдерами при создании домашних сетей.

#### Корпуса разработаны с учетом следующих требований ИТ-специалистов:

- Современный дизайн
- Широкий выбор размеров
- Соответствие классу защиты до IP30
- Сопротивление внешнему механическому воздействию: не менее IK08
- Двери съемные и реверсивные с углом открывания до 180 град
- Передняя обзорная дверь с цилиндрическим замком «с секретом» может быть заменена на глухую или перфорированную. Задняя стенка с вводом для кабелей имеет 4 точки крепления шкафа к стене
- Боковые съемные панели настенного шкафа с цилиндрическими замками «с секретом» (для X-IV)
- В нижней и верхней частях шкафа расположены просечки для организации ввода кабелей
- Наличие просечек в крыше и основании для обеспечения свободной и принудительной вентиляции
- Возможность устанавливать 19" рейки на различной глубине с шагом 25 мм
- Покрытие на основе текстурированного полиэфирного порошка
- Наличие принадлежностей: полки, вентиляторы, блоки розеток, панели-заглушки и т.д.
- Шкафы поставляются в упаковке и собранном виде



## 19" Шкафы настенные X-IP

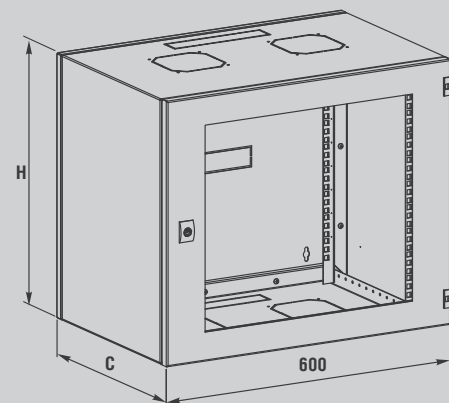
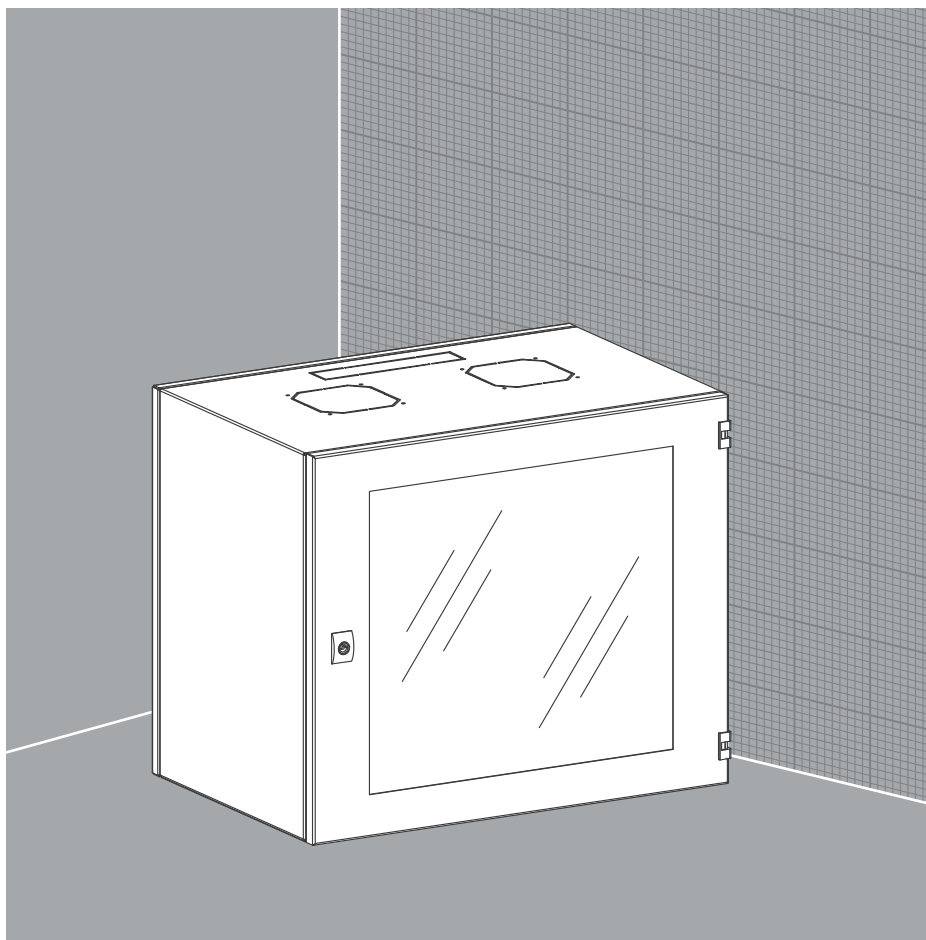


Рис. 1

### Технические характеристики

|                                |  |
|--------------------------------|--|
| <b>Класс защиты:</b>           | IP20, IK08   |
| <b>Допустимая нагрузка, кг</b> | 45   |
| <b>Тип конструкции:</b>        | сварной корпус   |
| <b>Материал, поверхность:</b>  |  |
| Настенная часть, корпус:       | листовая сталь, структурное порошковое напыление.  |
| Дверь:                         | листовая сталь, структурное порошковое напыление, закаленное стекло 4,0 мм.  |
| Профили 19":                   | листовая сталь, оцинкованная   |
| <b>Цвет:</b>                   | RAL 7035   |
| <b>Комплект поставки:</b>      | корпус<br>настенная часть<br>дверь обзорная с замком<br>профили 19" (2 шт.)<br>провода заземления<br>ключи<br>упаковка |
| <b>Поставка:</b>               | в собранном виде   |
| <b>Опции:</b>                  | RAL 9005<br>принадлежности   |

| Высота монтажная, U | Высота H, мм | Ширина, мм | Глубина C, мм | Код       |
|---------------------|--------------|------------|---------------|-----------|
| 4                   | 250          | 600        | 400           | X-IP4U64  |
| 6                   | 350          | 600        | 400           | X-IP6U64  |
| 6                   | 350          | 600        | 600           | X-IP6U66  |
| 9                   | 500          | 600        | 400           | X-IP9U64  |
| 9                   | 500          | 600        | 600           | X-IP9U66  |
| 12                  | 650          | 600        | 400           | X-IP12U64 |
| 12                  | 650          | 600        | 600           | X-IP12U66 |
| 15                  | 800          | 600        | 400           | X-IP15U64 |
| 15                  | 800          | 600        | 600           | X-IP15U66 |
| 18                  | 950          | 600        | 400           | X-IP18U64 |
| 18                  | 950          | 600        | 600           | X-IP18U66 |

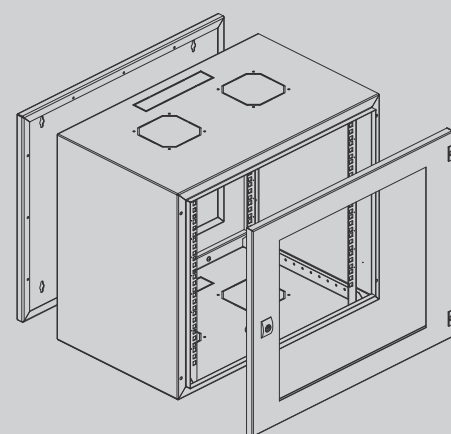


Рис. 2



## 19" Шкафы настенные X-IV

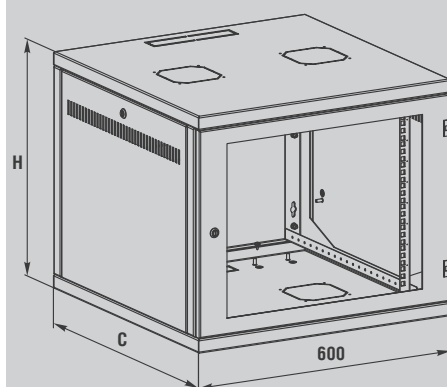
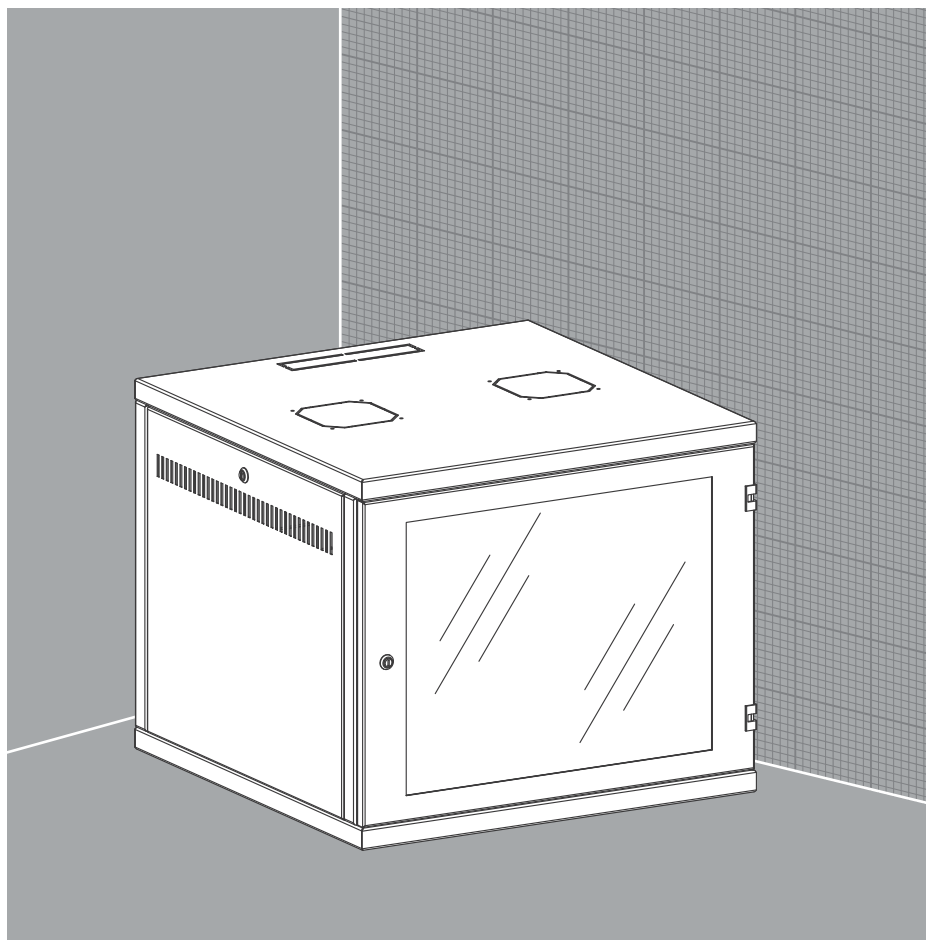


Рис. 1

### Технические характеристики

|                                |  |
|--------------------------------|--|
| <b>Класс защиты:</b>           | IP20, IK08   |
| <b>Допустимая нагрузка, кг</b> | 30   |
| <b>Тип конструкции:</b>        | сборно-разборная   |
| <b>Материал, поверхность:</b>  |  |
| Настенная часть, каркас:       | листовая сталь, структурное порошковое напыление.  |
| Дверь:                         | листовая сталь, структурное порошковое напыление, закаленное стекло 4,0 мм.  |
| Профили 19":                   | листовая сталь, оцинкованная   |
| <b>Цвет:</b>                   | RAL 7035   |
| <b>Комплект поставки:</b>      | рама каркаса (2 шт.)<br>верхнее и нижнее основание<br>стенка боковая (2 шт.)<br>с цилиндрическими замками<br>настенная часть<br>дверь обзорная с цилиндрическим замком<br>профили 19" (2 шт.)<br>провода заземления<br>ключи<br>упаковка |
| <b>Поставка:</b>               | в собранном виде   |
| <b>Опции:</b>                  | RAL 9005<br>принадлежности   |

| Высота монтажная, U | Высота H, мм | Ширина, мм | Глубина C, мм | Код       |
|---------------------|--------------|------------|---------------|-----------|
| 4                   | 285          | 600        | 400           | X-IV4U64  |
| 6                   | 373          | 600        | 400           | X-IV6U64  |
| 6                   | 373          | 600        | 600           | X-IV6U66  |
| 9                   | 506          | 600        | 400           | X-IV9U64  |
| 9                   | 506          | 600        | 600           | X-IV9U66  |
| 12                  | 640          | 600        | 400           | X-IV12U64 |
| 12                  | 640          | 600        | 600           | X-IV12U66 |
| 15                  | 773          | 600        | 400           | X-IV15U64 |
| 15                  | 773          | 600        | 600           | X-IV15U66 |
| 18                  | 906          | 600        | 400           | X-IV18U64 |
| 18                  | 906          | 600        | 600           | X-IV18U66 |

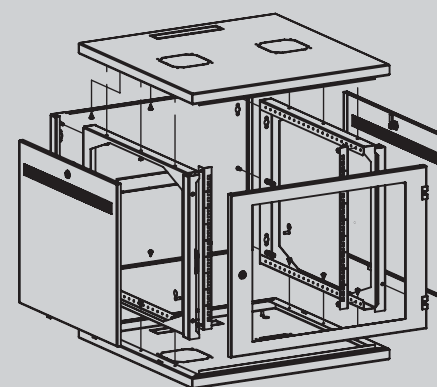


Рис. 2



## 19" Шкафы настенные Xcr-IP

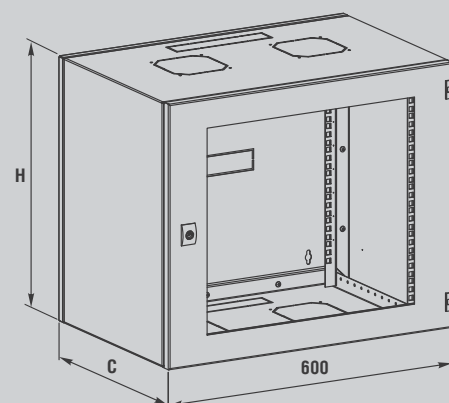
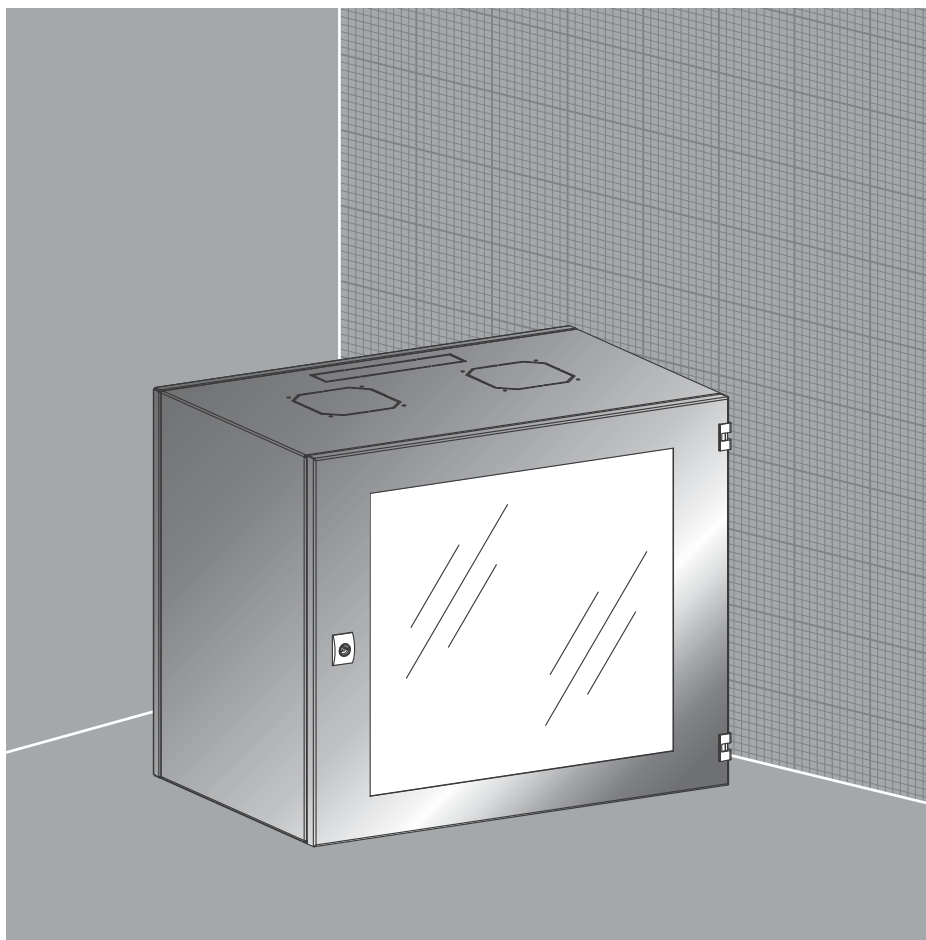


Рис. 1

### Технические характеристики

**Класс защиты:** IP20, IK08

**Допустимая нагрузка, кг** 45

**Тип конструкции:** сварной корпус

**Материал, поверхность:**

Настенная часть, корпус: нержавеющая сталь

Дверь: нержавеющая сталь, закаленное стекло 4,0 мм.

Профили 19": листовая сталь, оцинкованная

**Комплект поставки:** корпус  
настенная часть  
дверь обзорная с замком  
профили 19" (2 шт.)  
провода заземления  
ключи  
упаковка

**Поставка:** в собранном виде

**Опции:** принадлежности

| Высота монтажная, U | Высота H, мм | Ширина, мм | Глубина C, мм | Код         |
|---------------------|--------------|------------|---------------|-------------|
| 4                   | 250          | 600        | 400           | Xcr-IP4U64  |
| 6                   | 350          | 600        | 400           | Xcr-IP6U64  |
| 6                   | 350          | 600        | 600           | Xcr-IP6U66  |
| 9                   | 500          | 600        | 400           | Xcr-IP9U64  |
| 9                   | 500          | 600        | 600           | Xcr-IP9U66  |
| 12                  | 650          | 600        | 400           | Xcr-IP12U64 |
| 12                  | 650          | 600        | 600           | Xcr-IP12U66 |
| 15                  | 800          | 600        | 400           | Xcr-IP15U64 |
| 15                  | 800          | 600        | 600           | Xcr-IP15U66 |
| 18                  | 950          | 600        | 400           | Xcr-IP18U64 |
| 18                  | 950          | 600        | 600           | Xcr-IP18U66 |

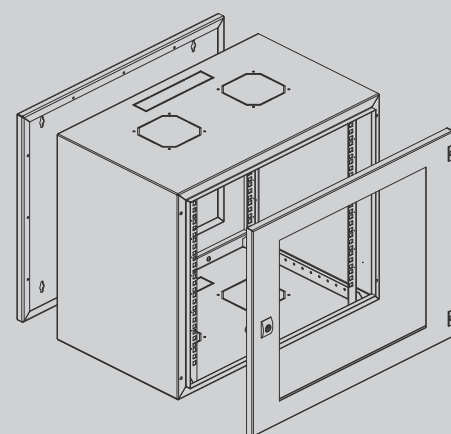
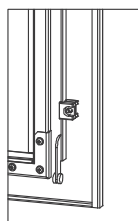
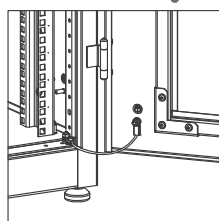
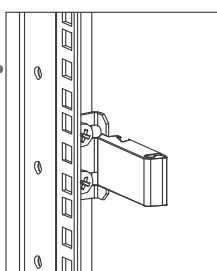
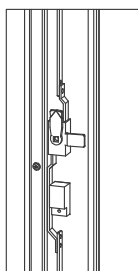
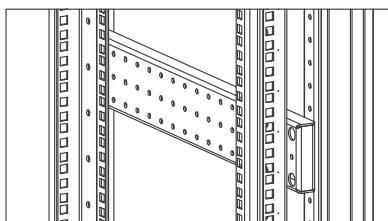
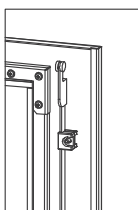
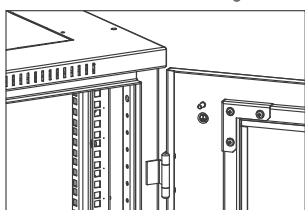
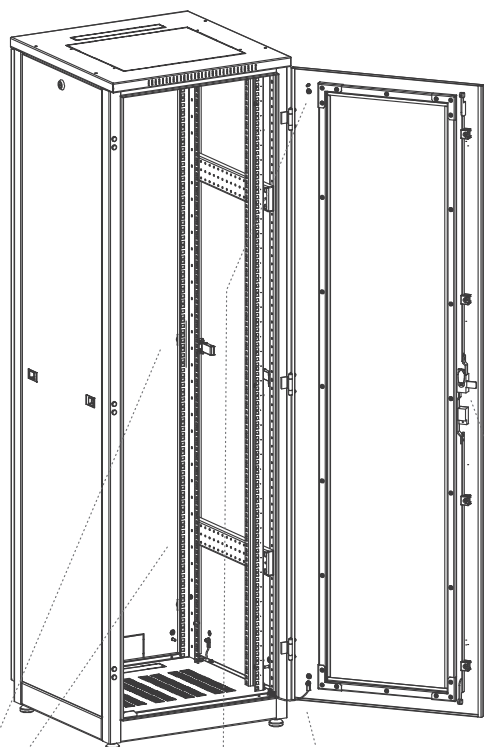


Рис. 2



## 19" ШКАФЫ НАПОЛЬНЫЕ ДЛЯ СЕТЕВОГО И ТЕЛЕКОММУНИКАЦИОННОГО ОБОРУДОВАНИЯ



### 19" Шкафы напольные с обзорной дверью X-IT

Используются для установки пассивного, активного телекоммуникационного оборудования.

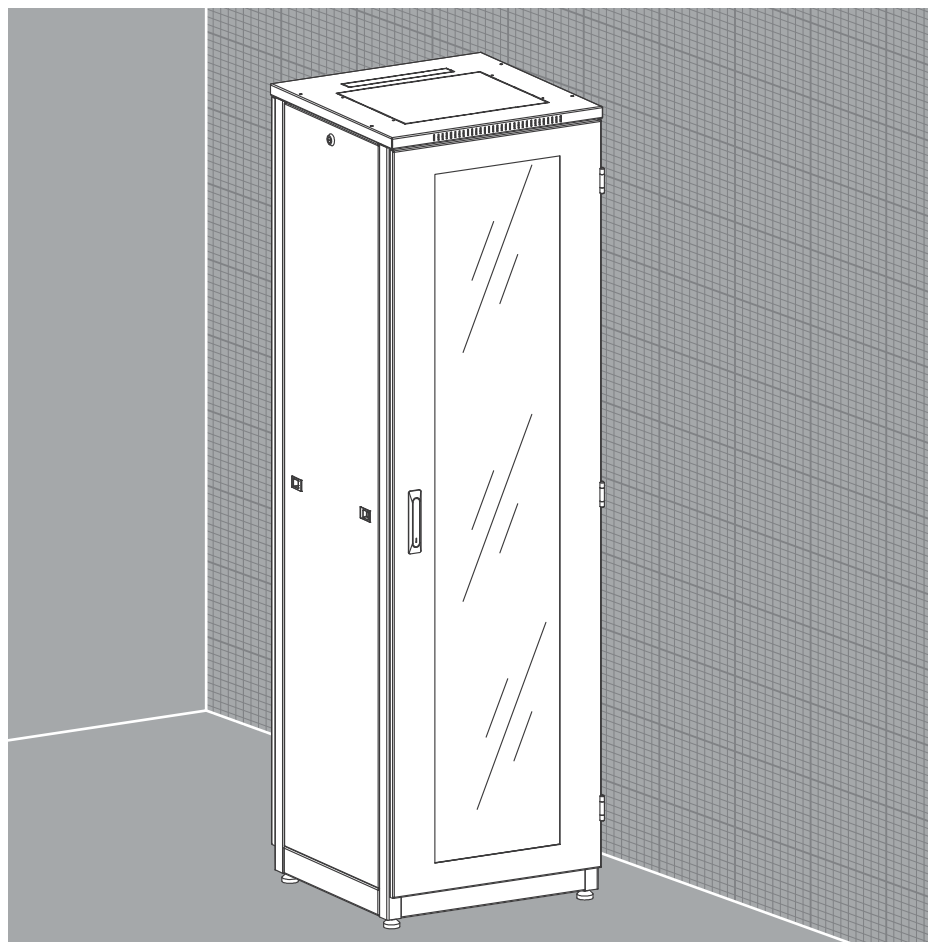
Чаще всего используются в офисах для создания этажных узлов коммутации, а также провайдерами при создании домашних сетей.

#### Корпуса разработаны с учетом следующих требований ИТ-специалистов:

- Современный дизайн
- Широкий выбор размеров
- Жесткий устойчивый каркас напольного шкафа за счет передней и задней сварных рам
- Установка шкафов в труднодоступных местах за счет простой и легкой сборки-разборки
- Возможность объединять напольные шкафы в группу боковым и вертикальным соединением
- Соответствие классу защиты до IP30
- Сопротивление внешнему механическому воздействию: не менее IK08
- Двери съемные и реверсивные с углом открывания до 270 град
- Дверь обзорная снабжена поворотной ручкой и одно-трехточечным замком, фиксирующим дверь в центральной, верхней и нижней точках, может быть заменена на глухую или перфорированную дверь
- Задняя стенка может быть заменена на обзорную, перфорированную или глухую дверь с трехточечным штанговым замком
- Боковые стенки легко съемные с двумя защелками и одним/двумя цилиндрическими замками
- В крыше, основании и задней стенке шкафа предусмотрены просечки для организации ввода кабелей
- Наличие в крыше перфорации для обеспечения свободной и принудительной вентиляции
- Возможность установки блока вентиляторов в крыше каркаса
- Для установки и быстрого позиционирования 19" оборудования предложены на выбор два комплекта вертикальных реек X3 и X6 грузоподъемностью соответственно 300 и 600 кг. Комплекты включают в себя 4 оцинкованных вертикальных профиля с разметкой (1U)
- Возможность позиционировать 19" рейки на различной глубине с шагом 25 мм
- Рама каркаса смонтирована на регулируемые винтовые опоры с возможностью монтажа на цоколь или ролики
- Покрытие на основе текстурированного полиэфирного порошка
- Наличие принадлежностей: полки, блоки вентиляторов, кабельные организаторы, блоки розеток, панели-заглушки и т.д.



## 19" Шкафы напольные с обзорной дверью X-IT



### Технические характеристики

|                                  |   |
|----------------------------------|---|
| <b>Класс защиты:</b>             | IP20, IK08  |
| <b>Допустимая нагрузка, кг</b>   | 600   |
| <b>Тип конструкции:</b>          | сборно-разборная  |
| <b>Материал, поверхность:</b>    |   |
| Каркас, стенка задняя и боковые: | листовая сталь, структурное порошковое напыление  |
| Дверь:                           | листовая сталь, структурное порошковое напыление, закаленное стекло 4,0 мм  |
| <b>Цвет:</b>                     | RAL 7035  |
| <b>Комплект поставки:</b>        | рама каркаса (2 шт.)<br>крыша<br>основание<br>стенка задняя<br>стенка боковая (2 шт.)<br>с цилиндрическими замками и защелками<br>дверь обзорная с трехточечным штанговым замком и поворотной ручкой провода заземления<br>опоры винтовые (4шт.)<br>ключи (подходят ко всем замкам шкафа)<br>упаковка |
| <b>Поставка:</b>                 | в собранном виде  |
| <b>Опции:</b>                    | RAL 9005  |

| Высота монтажная, U | Высота Н, мм | Ширина В, мм | Глубина С, мм | Код        |
|---------------------|--------------|--------------|---------------|------------|
| 11                  | 600          | 600          | 600           | X-IT11U66  |
| 15                  | 800          | 600          | 600           | X-IT15U66  |
| 19                  | 1000         | 600          | 600           | X-IT19U66  |
| 24                  | 1200         | 600          | 600           | X-IT24U66  |
| 28                  | 1400         | 600          | 600           | X-IT28U66  |
| 33                  | 1600         | 600          | 600           | X-IT33U66  |
| 37                  | 1800         | 600          | 600           | X-IT37U66  |
| 42                  | 2000         | 600          | 600           | X-IT42U66  |
| 46                  | 2200         | 600          | 600           | X-IT46U66  |
| 11                  | 600          | 600          | 800           | X-IT11U68  |
| 15                  | 800          | 600          | 800           | X-IT15U68  |
| 19                  | 1000         | 600          | 800           | X-IT19U68  |
| 24                  | 1200         | 600          | 800           | X-IT24U68  |
| 28                  | 1400         | 600          | 800           | X-IT28U68  |
| 33                  | 1600         | 600          | 800           | X-IT33U68  |
| 37                  | 1800         | 600          | 800           | X-IT37U68  |
| 42                  | 2000         | 600          | 800           | X-IT42U68  |
| 46                  | 2200         | 600          | 800           | X-IT46U68  |
| 42                  | 2000         | 800          | 800           | X-IT42U88  |
| 46                  | 2200         | 800          | 800           | X-IT-46U88 |
| 24                  | 1200         | 600          | 1000          | X-IT24U610 |
| 28                  | 1400         | 600          | 1000          | X-IT28U610 |
| 33                  | 1600         | 600          | 1000          | X-IT33U610 |
| 37                  | 1800         | 600          | 1000          | X-IT37U610 |
| 42                  | 2000         | 600          | 1000          | X-IT42U610 |
| 46                  | 2200         | 600          | 1000          | X-IT46U610 |
| 42                  | 2000         | 800          | 1000          | X-IT42U810 |
| 46                  | 2200         | 800          | 1000          | X-IT46U810 |

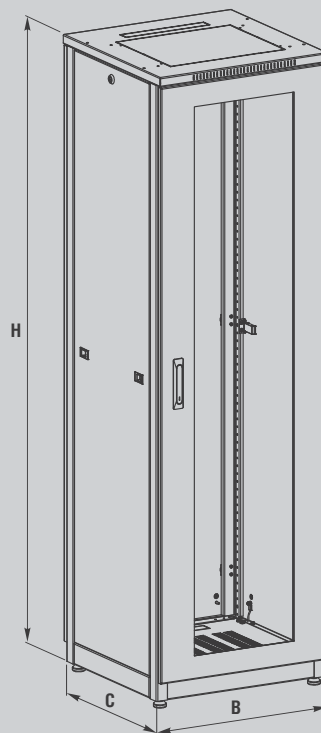


Рис. 1

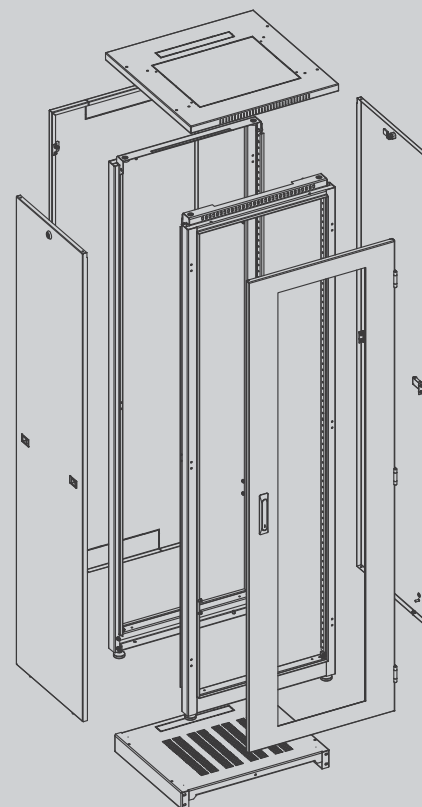


Рис. 2



## 19" Шкафы напольные с обзорной дверью Xcr-IT



### Технические характеристики

|                                  |   |
|----------------------------------|---|
| <b>Класс защиты:</b>             | IP20, IK08  |
| <b>Допустимая нагрузка, кг</b>   | 600   |
| <b>Тип конструкции:</b>          | сборно-разборная  |
| <b>Материал, поверхность:</b>    |   |
| Каркас, стенка задняя и боковые: | нержавеющая сталь   |
| Дверь:                           | нержавеющая сталь, закаленное стекло 4,0 мм   |
| <b>Комплект поставки:</b>        | рама каркаса (2 шт.)<br>крыша<br>основание<br>стенка задняя<br>стенка боковая (2шт.)<br>с цилиндрическими замками и защелками<br>дверь обзорная с трехточечным штанговым замком и поворотной ручкой<br>провода заземления<br>опоры винтовые (4шт.)<br>ключи (подходят ко всем замкам шкафа)<br>упаковка |
| <b>Поставка:</b>                 | в собранном виде  |
| <b>Опции:</b>                    | принадлежности  |

| Высота монтажная, U | Высота Н, мм | Ширина В, мм | Глубина С, мм | Код          |
|---------------------|--------------|--------------|---------------|--------------|
| 11                  | 600          | 600          | 600           | Xcr-IT11U66  |
| 15                  | 800          | 600          | 600           | Xcr-IT15U66  |
| 19                  | 1000         | 600          | 600           | Xcr-IT19U66  |
| 24                  | 1200         | 600          | 600           | Xcr-IT24U66  |
| 28                  | 1400         | 600          | 600           | Xcr-IT28U66  |
| 33                  | 1600         | 600          | 600           | Xcr-IT33U66  |
| 37                  | 1800         | 600          | 600           | Xcr-IT37U66  |
| 42                  | 2000         | 600          | 600           | Xcr-IT42U66  |
| 46                  | 2200         | 600          | 600           | Xcr-IT46U66  |
| 11                  | 600          | 600          | 800           | Xcr-IT11U88  |
| 15                  | 800          | 600          | 800           | Xcr-IT15U88  |
| 19                  | 1000         | 600          | 800           | Xcr-IT19U88  |
| 24                  | 1200         | 600          | 800           | Xcr-IT24U88  |
| 28                  | 1400         | 600          | 800           | Xcr-IT28U88  |
| 33                  | 1600         | 600          | 800           | Xcr-IT33U88  |
| 37                  | 1800         | 600          | 800           | Xcr-IT37U88  |
| 42                  | 2000         | 600          | 800           | Xcr-IT42U88  |
| 46                  | 2200         | 600          | 800           | Xcr-IT46U88  |
| 24                  | 1200         | 600          | 1000          | Xcr-IT24U100 |
| 28                  | 1400         | 600          | 1000          | Xcr-IT28U100 |
| 33                  | 1600         | 600          | 1000          | Xcr-IT33U100 |
| 37                  | 1800         | 600          | 1000          | Xcr-IT37U100 |
| 42                  | 2000         | 600          | 1000          | Xcr-IT42U100 |
| 46                  | 2200         | 600          | 1000          | Xcr-IT46U100 |
| 42                  | 2000         | 800          | 1000          | Xcr-IT42U810 |
| 46                  | 2200         | 800          | 1000          | Xcr-IT46U810 |



Рис. 1

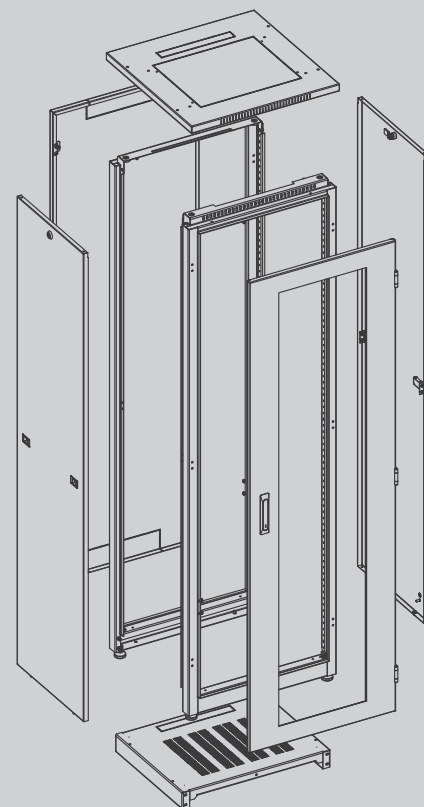


Рис. 2



## Двери для X-IT

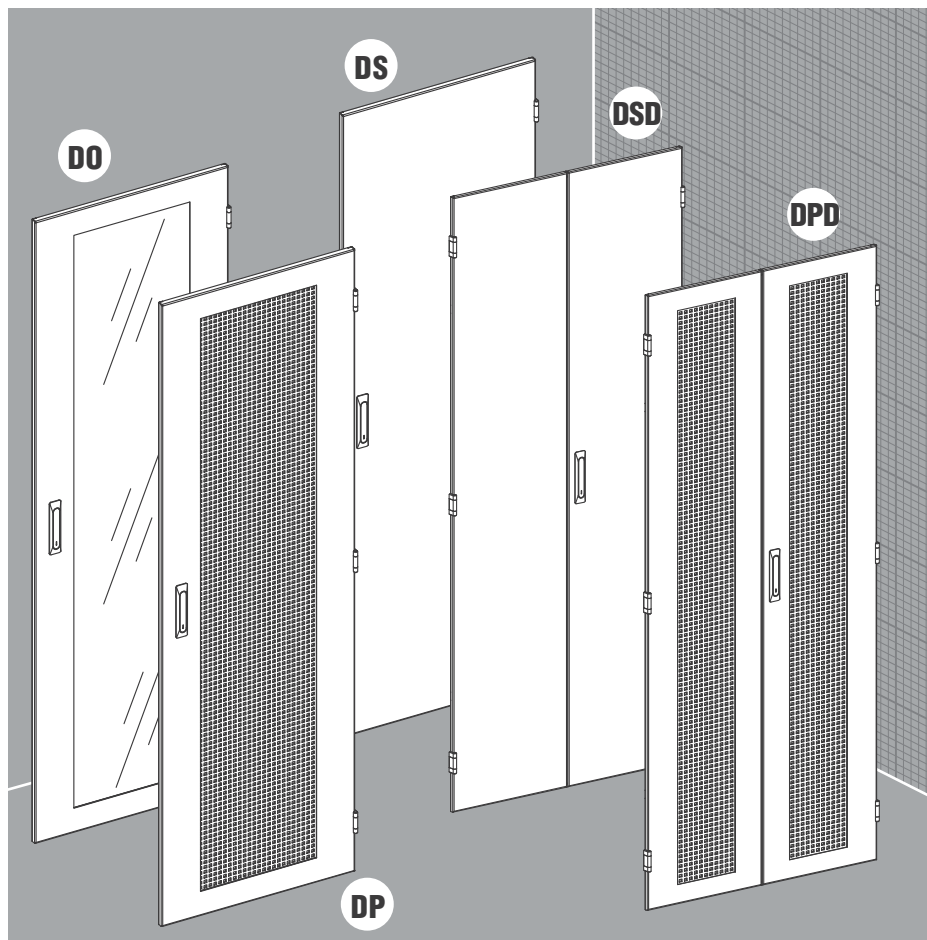


Рис. 1

| Код    |        |        |         |         | Монтажная<br>высота, U | Высота H, мм | Ширина B, мм |
|--------|--------|--------|---------|---------|------------------------|--------------|--------------|
| DO     | DP     | DS     | DSD     | DPD     |                        |              |              |
| DO11U6 | DP11U6 | DS11U6 | -       | -       | 11                     | 600          | 600          |
| DO15U6 | DP15U6 | DS15U6 | -       | -       | 15                     | 800          | 600          |
| DO19U6 | DP19U6 | DS19U6 | -       | -       | 19                     | 1000         | 600          |
| DO24U6 | DP24U6 | DS24U6 | -       | -       | 24                     | 1200         | 600          |
| DO28U6 | DP28U6 | DS28U6 | -       | -       | 28                     | 1400         | 600          |
| DO33U6 | DP33U6 | DS33U6 | -       | -       | 33                     | 1600         | 600          |
| DO37U6 | DP37U6 | DS37U6 | -       | -       | 37                     | 1800         | 600          |
| DO42U6 | DP42U6 | DS42U6 | -       | -       | 42                     | 2000         | 600          |
| DO46U6 | DP46U6 | DS46U6 | -       | -       | 46                     | 2200         | 600          |
| DO42U8 | -      | -      | DSD42U8 | DPD42U8 | 42                     | 2000         | 800          |
| DO46U8 | -      | -      | DSD46U8 | DPD46U8 | 46                     | 2200         | 800          |

### Технические характеристики

#### Материал, поверхность

Дверь: листовая сталь, структурное порошковое напыление

Цвет: RAL 7035

Комплект поставки: дверь обзорная с с трехточечным штанговым замком и поворотной ручкой, петли для навески ключи

Поставка: в собранном виде, установлена в шкаф

Опции: RAL 9005, нержавеющая сталь

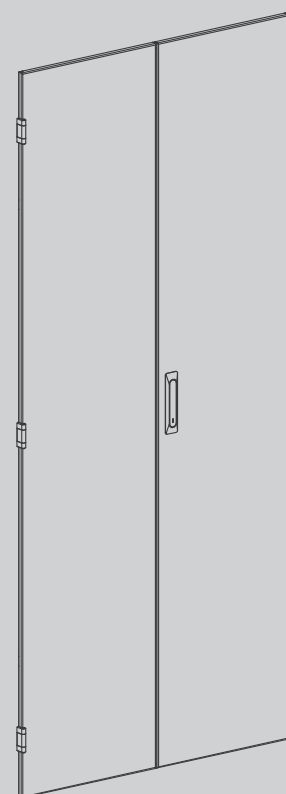
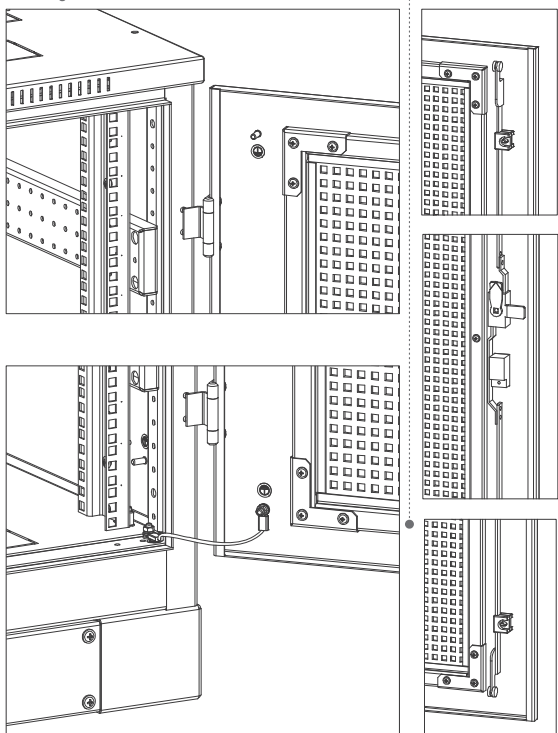
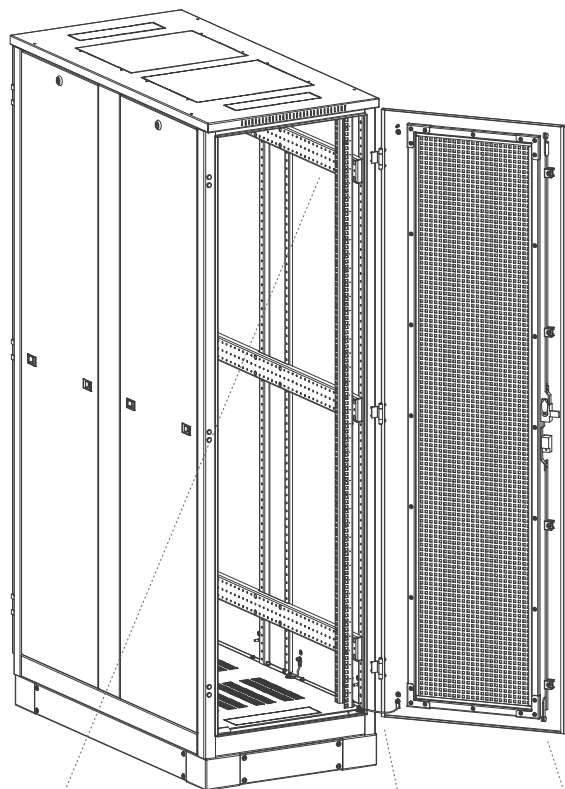


Рис. 2

## 19" ШКАФЫ НАПОЛЬНЫЕ ДЛЯ СЕТЕВОГО И ТЕЛЕКОММУНИКАЦИОННОГО ОБОРУДОВАНИЯ



### 19" Шкафы напольные серверные X-ID

Предназначены специально для монтажа серверного оборудования и установки источников бесперебойного питания. При проектировании конструкции учитывались особые требования к эксплуатации серверного оборудования, что нашло отражение в разработке узлов и элементов, придающих шкафам X-ID повышенную прочность и эффективный теплообмен. Модификации с глубиной до 1200 мм дают возможность размещать внутри шкафов габаритное активное оборудование, а высокая грузоподъемность позволяет монтировать оборудование весом до 900 кг.

#### Корпуса разработаны с учетом следующих требований ИТ-специалистов:

- Современный дизайн
- Широкий выбор размеров
- Жесткий устойчивый каркас напольного шкафа за счет передней и задней сварных рам, где дополнительную прочность придает комплект несущих вертикальных стоек.
- Установка шкафов в труднодоступных местах за счет простой и легкой сборки-разборки
- Возможность объединять напольные шкафы в группу боковым соединением
- Сопротивление внешнему механическому воздействию: не менее IK08
- Двери съемные и реверсивные с углом открывания до 270 град
- Двери вентиляционные передняя и задняя снабжены поворотной ручкой и трехточечным замком, фиксирующим дверь в центральной, верхней и нижней точках
- Боковые стенки легко съемные с двумя защелками и одним/двумя цилиндрическими замками
- В крыше и основании шкафа предусмотрены просечки для организации ввода кабелей
- Наличие в крыше перфорации для обеспечения свободной и принудительной вентиляции
- Возможность установки блока вентиляторов в крыше каркаса
- Для установки и быстрого позиционирования 19" оборудования предложены на выбор два комплекта вертикальных реек X6 и X9 грузоподъемностью соответственно 600 и 900 кг.
- Возможность позиционировать 19" рейки на различной глубине с шагом 25 мм
- Рама каркаса смонтирована на регулируемые винтовые опоры с возможностью монтажа на цоколь или ролики
- Покрытие на основе текстурированного полиэфирного порошка
- Наличие принадлежностей: полки, блоки вентиляторов, кабельные организаторы, блоки розеток, панели-заглушки и т.д.



## 19" Шкафы напольные серверные X-ID



Рис. 1

### Технические характеристики

|   |   |
|---|---|
| <b>Класс защиты:</b>                    | IP20, IK08  |
| <b>Допустимая нагрузка, кг</b>          | 900   |
| <b>Тип конструкции:</b>                 | сборно-разборная  |
| <b>Материал, поверхность:</b>           |   |
| Каркас, стойки несущие, стенки боковые: | листовая сталь, структурное порошковое напыление  |
| Дверь передняя и задняя вентиляционная: | листовая сталь, структурное порошковое напыление  |
| <b>Цвет:</b>                            | RAL 9005  |
| <b>Комплект поставки:</b>               | рама каркаса (2 шт)<br>крыша, основание<br>стойки несущие (2шт.)<br>дверь вентиляционная передняя с трехточечным штанговым замком и поворотной ручкой<br>дверь вентиляционная задняя с трехточечным штанговым замком и поворотной ручкой<br>стенки боковые (4 шт.) с цилиндрическими замками и защелками<br>провода заземления<br>опоры винтовые (4 шт.)<br>ключи (подходят ко всем замкам шкафа)<br>упаковка |
| <b>Поставка:</b>                        | в собранном виде  |
| <b>Опции:</b>                           | RAL 7035<br>принадлежности  |

| Высота монтажная, U | Высота H, мм | Ширина B, мм | Глубина C, мм | Код        |
|---------------------|--------------|--------------|---------------|------------|
| 42                  | 2000         | 600          | 800           | X-ID42U68  |
| 46                  | 2200         | 600          | 800           | X-ID46U68  |
| 42                  | 2000         | 800          | 800           | X-ID42U88  |
| 46                  | 2200         | 800          | 800           | X-ID46U88  |
| 42                  | 2000         | 600          | 1000          | X-ID42U610 |
| 46                  | 2200         | 600          | 1000          | X-ID46U610 |
| 42                  | 2000         | 800          | 1000          | X-ID42U810 |
| 46                  | 2200         | 800          | 1000          | X-ID46U810 |
| 42                  | 2000         | 600          | 1200          | X-ID42U612 |
| 46                  | 2200         | 600          | 1200          | X-ID46U612 |
| 42                  | 2000         | 800          | 1200          | X-ID42U812 |
| 46                  | 2200         | 800          | 1200          | X-ID46U812 |

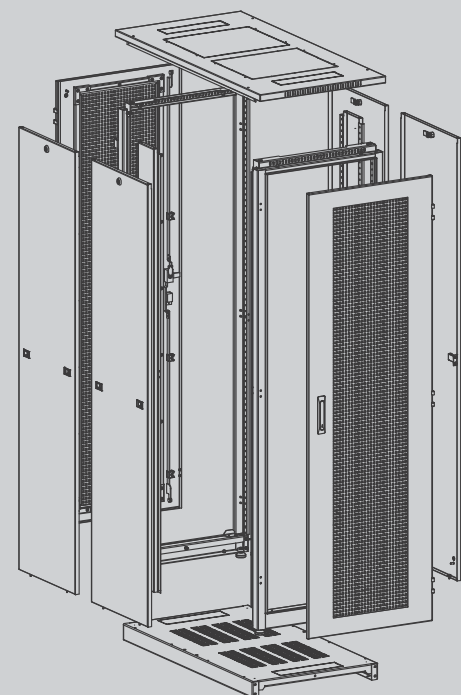
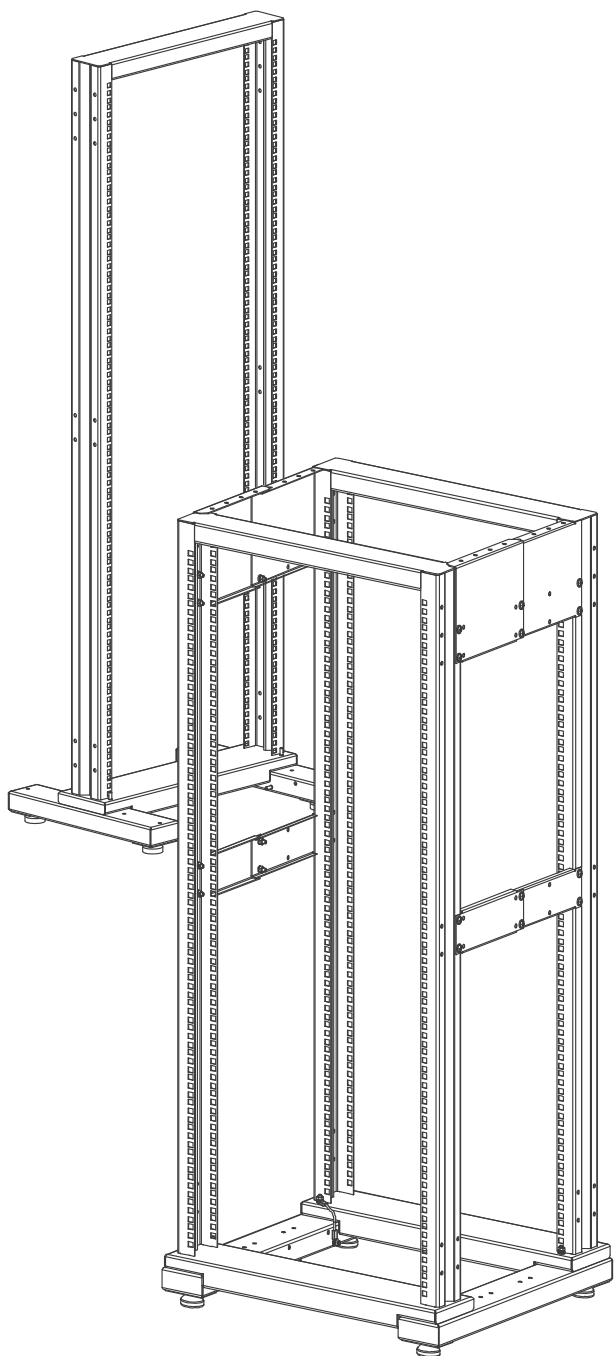


Рис. 2

## 19" ШКАФЫ НАПОЛЬНЫЕ ДЛЯ СЕТЕВОГО И ТЕЛЕКОММУНИКАЦИОННОГО ОБОРУДОВАНИЯ



### 19" Открытые монтажные стойки X-I, X-IC

Высокая грузоподъемность, удобство установки и эксплуатации оборудования, невысокая стоимость в сравнении со шкафами, делает открытые стойки универсальным экономичным решением для монтажа пассивного и активного 19" телекоммуникационного оборудования, не требующего дополнительной защиты. Устанавливаются в узлах коммутации с ограниченным правом доступа.

#### Открытые стойки разработаны с учетом следующих требований ИТ-специалистов:

- Современный дизайн
- Широкий выбор размеров
- Высокая жесткость и несущая способность конструкции обеспечивается за счет передней и задней сварных рам
- Расстояние между рамами регулируется перестановкой на перфорированной опоре с шагом 200 мм
- Дополнительную прочность конструкции придают 4 пары горизонтальных перемычек соединяющих рамы в верхней и центральной части
- Все токопроводящие части стойки заземлены между собой
- Опоры стойки смонтированы на регулируемые винтовые опоры с возможностью монтажа на ролики
- Покрытие на основе текстурированного полиэфирного порошка
- Наличие принадлежностей: полки, блоки розеток и т.д.



## Стойки открытые X-I, X-IC

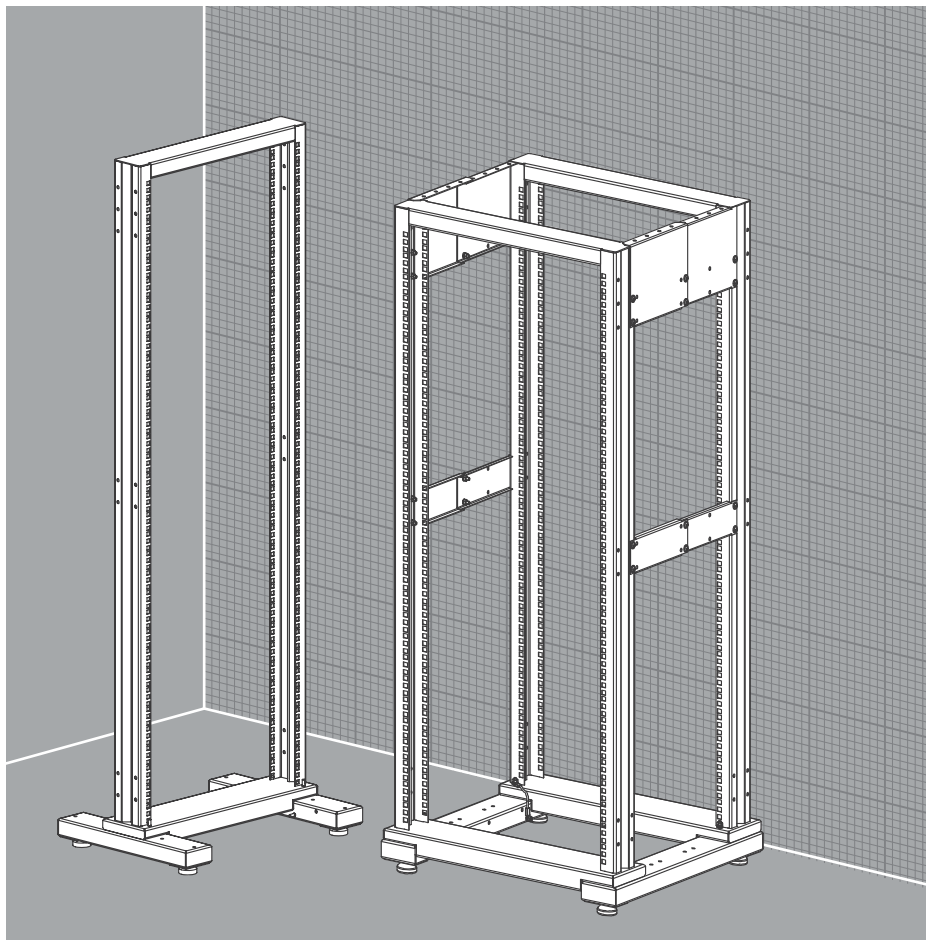


Рис. 1

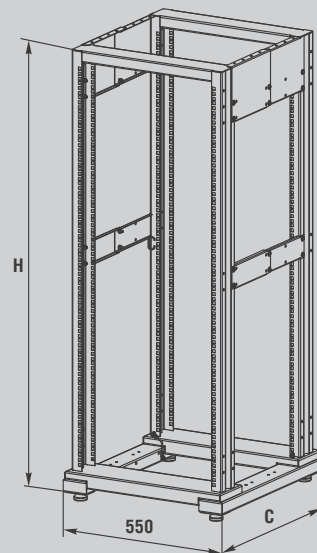


Рис. 2

### Технические характеристики

Допустимая нагрузка, кг 300

Материал, поверхность:

Рама, основание (2 шт.), листовая сталь  
перемычки: структурное порошковое  
напыление

Цвет: RAL 7035

Комплект поставки: рама  
основание (2 шт.)  
опоры винтовые (4 шт.)  
упаковка

Поставка: в разобранном виде

Опции: RAL 9005  
принадлежности

| Высота монтажная, U | Высота H, мм | Ширина, мм | Глубина C, мм | Код       |
|---------------------|--------------|------------|---------------|-----------|
| 28                  | 1400         | 550        | 600           | X-I28U66  |
| 33                  | 1600         | 550        | 600           | X-I33U66  |
| 37                  | 1800         | 550        | 600           | X-I37U66  |
| 42                  | 2000         | 550        | 600           | X-I42U66  |
| 28                  | 1400         | 550        | 600           | X-IC28U66 |
| 33                  | 1600         | 550        | 600           | X-IC33U66 |
| 37                  | 1800         | 550        | 600           | X-IC37U66 |
| 42                  | 2000         | 550        | 600           | X-IC42U66 |
| 46                  | 2200         | 550        | 600           | X-IC46U66 |
| 28                  | 1400         | 550        | 800           | X-IC28U68 |
| 33                  | 1600         | 550        | 800           | X-IC33U68 |
| 37                  | 1800         | 550        | 800           | X-IC37U68 |
| 42                  | 2000         | 550        | 800           | X-IC42U68 |
| 46                  | 2200         | 550        | 800           | X-IC46U68 |
| 50                  | 2400         | 550        | 600           | X-IC50U66 |
| 50                  | 2400         | 550        | 800           | X-IC50U68 |

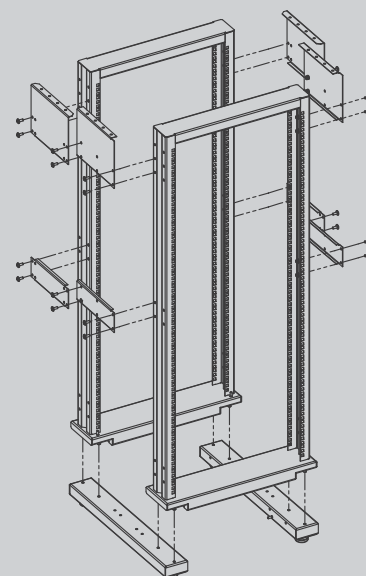
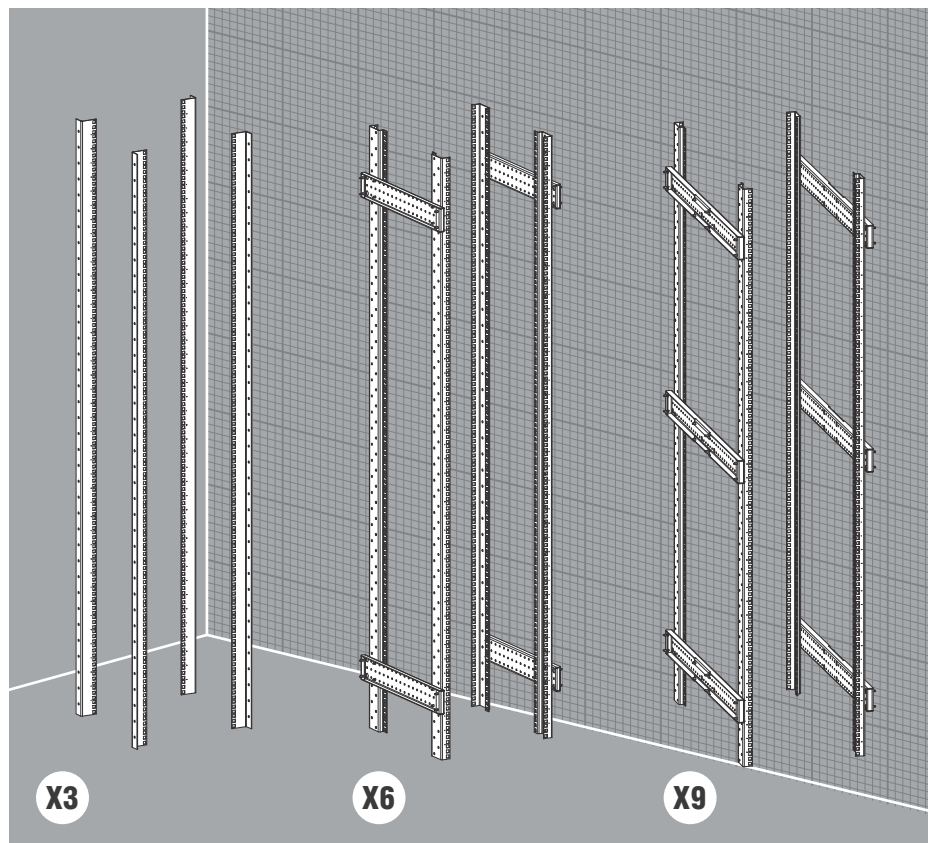


Рис. 3





## Комплект для монтажа 19" оборудования X3, X6, X9



### Технические характеристики

#### Комплект X3

- Допустимая нагрузка, кг** 300
- Материал, поверхность:** оцинкованная листовая сталь
- Комплект поставки:** рейки L-образные - 4 шт., к-т крепления
- Применяемость в шкафах:** X-IT

#### Комплект X6

- Допустимая нагрузка, кг** 600
- Материал, поверхность:** оцинкованная листовая сталь
- Комплект поставки:** рейки С-образные - 4 шт., шины монтажные - 4 шт., к-т крепления
- Применяемость в шкафах:** X-IT, X-ID

#### Комплект X9

- Допустимая нагрузка, кг** 900
- Материал, поверхность:** листовая сталь
- Комплект поставки:** рейки С-образные - 4 шт., шины монтажные - 6 шт., к-т крепления
- Цвет:** RAL 9005
- Применяемость в шкафах:** X-ID

| Код комплекта |                |           | Размеры шкафа       |            |             |
|---------------|----------------|-----------|---------------------|------------|-------------|
| для X-IT      | для X-IT, X-ID | для X-ID  | Монтажная высота, U | Ширина, мм | Глубина, мм |
| -             | X6-11U66       | -         | 11                  | 600        | 600         |
| -             | X6-15U66       | -         | 15                  | 600        | 600         |
| -             | X6-19U66       | -         | 19                  | 600        | 600         |
| X3-24U        | X6-24U66       | -         | 24                  | 600        | 600         |
| -             | X6-28U66       | -         | 28                  | 600        | 600         |
| -             | X6-33U66       | -         | 33                  | 600        | 600         |
| -             | X6-37U66       | -         | 37                  | 600        | 600         |
| X3-42U        | X6-42U66       | -         | 42                  | 600        | 600         |
| -             | X6-46U66       | -         | 46                  | 600        | 600         |
| -             | X6-11U88       | -         | 11                  | 600        | 800         |
| -             | X6-15U88       | -         | 15                  | 600        | 800         |
| -             | X6-19U88       | -         | 19                  | 600        | 800         |
| X3-24U        | X6-24U88       | -         | 24                  | 600        | 800         |
| -             | X6-28U88       | -         | 28                  | 600        | 800         |
| -             | X6-33U88       | -         | 33                  | 600        | 800         |
| -             | X6-37U88       | -         | 37                  | 600        | 800         |
| X3-42U        | X6-42U88       | X9-42U88  | 42                  | 600        | 800         |
| -             | X6-46U88       | X9-46U88  | 46                  | 600        | 800         |
| -             | X6-42U88       | X9-42U88  | 42                  | 800        | 800         |
| -             | X6-46U88       | X9-46U88  | 46                  | 800        | 800         |
| X3-24U        | X6-24U610      | -         | 24                  | 600        | 1000        |
| -             | X6-28U610      | -         | 28                  | 600        | 1000        |
| -             | X6-33U610      | -         | 33                  | 600        | 1000        |
| -             | X6-37U610      | -         | 37                  | 600        | 1000        |
| X3-42U        | X6-42U610      | X9-42U610 | 42                  | 600        | 1000        |
| -             | X6-46U610      | X9-46U610 | 46                  | 600        | 1000        |
| -             | X6-42U810      | X9-42U810 | 42                  | 800        | 1000        |
| -             | X6-46U810      | X9-46U810 | 46                  | 800        | 1000        |
| -             | -              | X9-42U612 | 42                  | 600        | 1200        |
| -             | -              | X9-46U612 | 46                  | 600        | 1200        |
| -             | -              | X9-42U812 | 42                  | 800        | 1200        |
| -             | -              | X9-46U812 | 46                  | 800        | 1200        |



Рис. 1

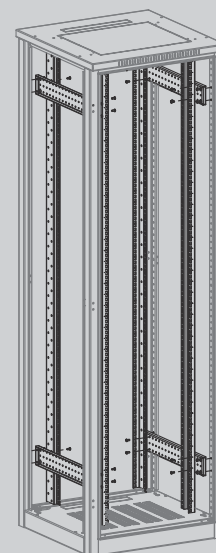


Рис. 2

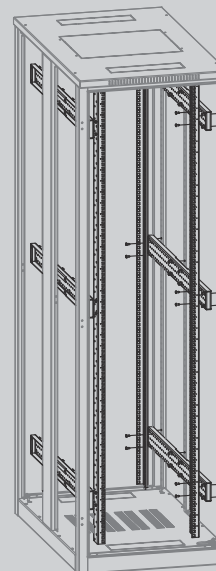


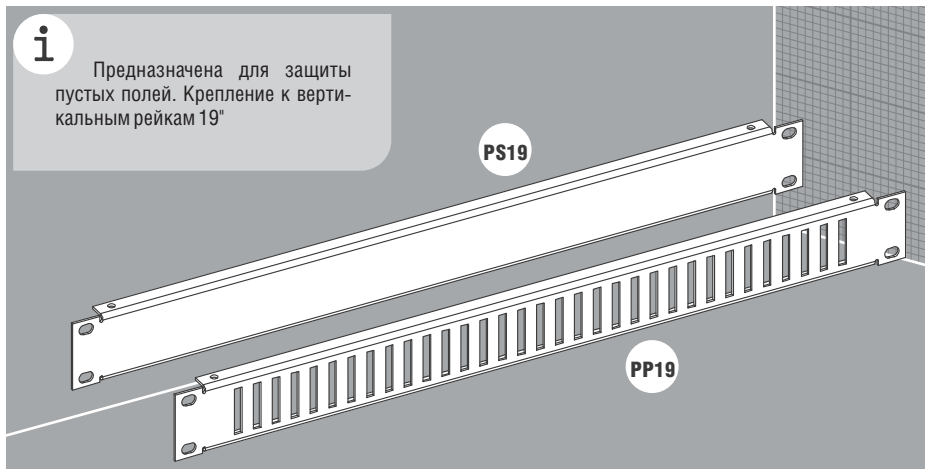
Рис. 3



## Панель секционная сплошная PS19 и перфорированная PP19

**i**

Предназначена для защиты пустых полей. Крепление к вертикальным рейкам 19"



### Технические характеристики

**Материал, поверхность:** листовая сталь, структурное порошковое напыление

**Цвет:** RAL 7035

**Комплект поставки:** панель секционная, к-т крепления (гайка закладная М6, шайба, винт - 4 шт.), упаковка

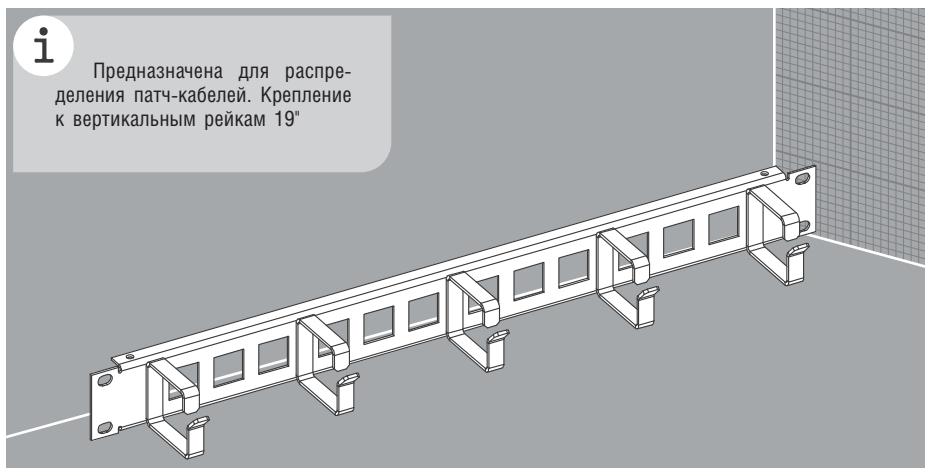
**Опции:** цвет окраски RAL 9005

| Монтажная высота, U | Код     | Код     | Кол-во в упаковке, шт. |
|---------------------|---------|---------|------------------------|
| 1                   | PS19-1U | PP19-1U | 2                      |
| 2                   | PS19-2U | PP19-2U | 2                      |
| 3                   | PS19-3U | PP19-3U | 2                      |
| 6                   | PS19-6U | PP19-6U | 2                      |

## Панель с кабельными организаторами P019

**i**

Предназначена для распределения патч-кабелей. Крепление к вертикальным рейкам 19"



### Технические характеристики

**Материал, поверхность:** листовая сталь, структурное порошковое напыление

**Цвет:** RAL 7035

**Комплект поставки:** панель, к-т крепления (гайка закладная М6, шайба, винт - 4 шт.), упаковка

**Опции:** цвет окраски RAL 9005

| Монтажная высота, U | Код     | Размер кольца, мм | Кол-во в упаковке, шт. |
|---------------------|---------|-------------------|------------------------|
| 1                   | P019-1U | 40x60             | 1                      |

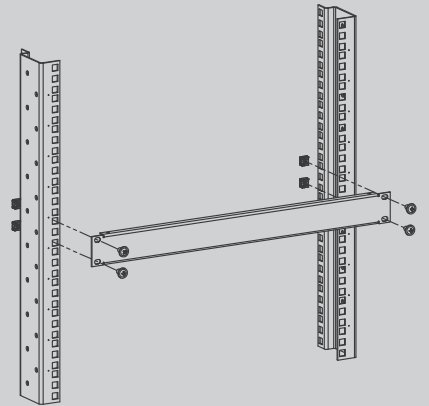


Рис. 1

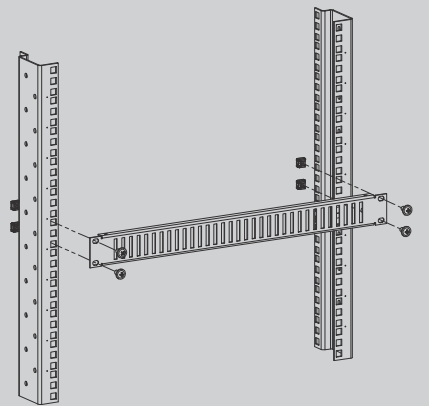


Рис. 2

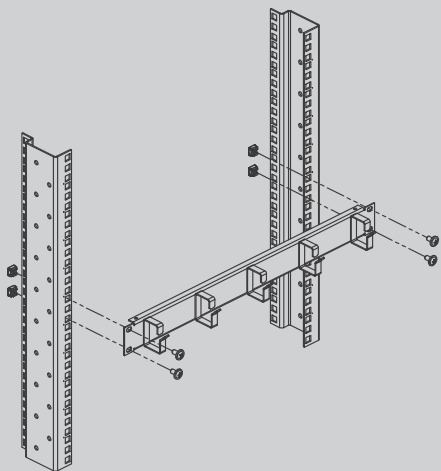


Рис. 3



## Полка PP-PK



**i**

Предназначена для размещения приборов. Допустимая нагрузка: 100 кг и 20 кг для полки с креплением в двух плоскостях, 5 кг - для полки с креплением в одной плоскости 19"

### Технические характеристики

**Материал, поверхность:** листовая сталь, структурное порошковое напыление

**Цвет:** RAL 7035

**Комплект поставки:** полка, комплект крепления, упаковка

**Опции:** цвет окраски RAL 9005

| Код         | Глубина, мм | Кол-во в упаковке, шт. |
|-------------|-------------|------------------------|
| PP-PK5-2    | 250         | 1                      |
| PP-PK5-3    | 350         | 1                      |
| PP-PK5-4    | 450         | 1                      |
| PP-PK5-5    | 550         | 1                      |
| PP-PK20-2   | 250         | 1                      |
| PP-PK20-3   | 350         | 1                      |
| PP-PK20-4   | 450         | 1                      |
| PP-PK100-4  | 274         | 1                      |
| PP-PK100-6  | 474         | 1                      |
| PP-PK100-8  | 674         | 1                      |
| PP-PK100-10 | 874         | 1                      |

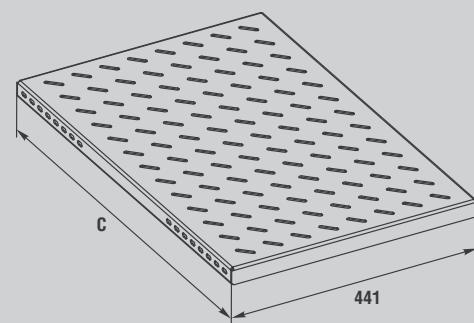


Рис. 1

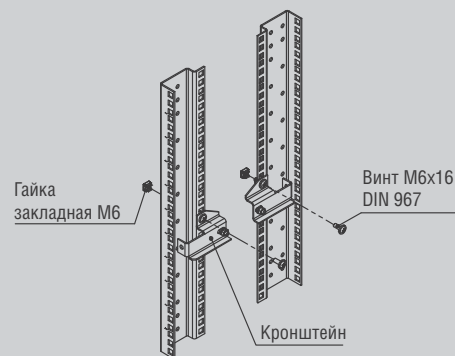
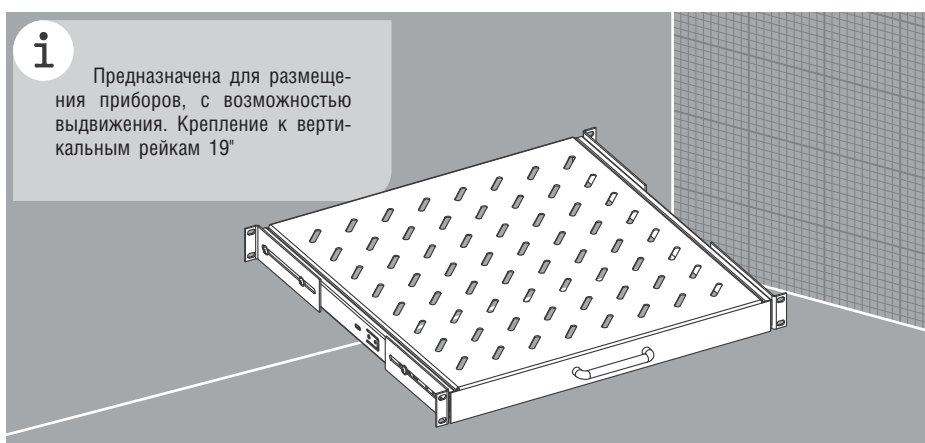


Рис. 2

## Полка выдвижная PV-PK



**i**

Предназначена для размещения приборов, с возможностью выдвижения. Крепление к вертикальным рейкам 19"

### Технические характеристики

**Материал, поверхность:** листовая сталь, структурное порошковое напыление

**Цвет:** RAL 7035

**Комплект поставки:** полка, комплект крепления упаковка

**Опции:** цвет окраски RAL 9005

| Код       | Глубина С, мм | Кол-во в упаковке, шт. |
|-----------|---------------|------------------------|
| PV-PK30-4 | 450           | 1                      |
| PV-PK30-6 | 650           | 1                      |

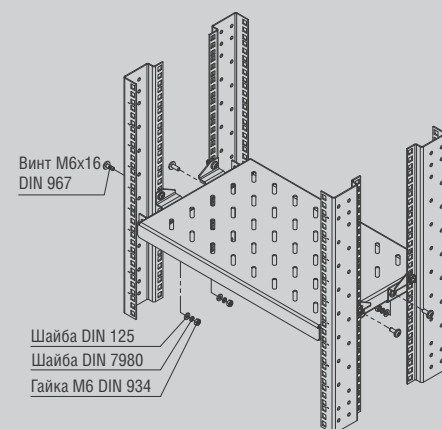


Рис. 3

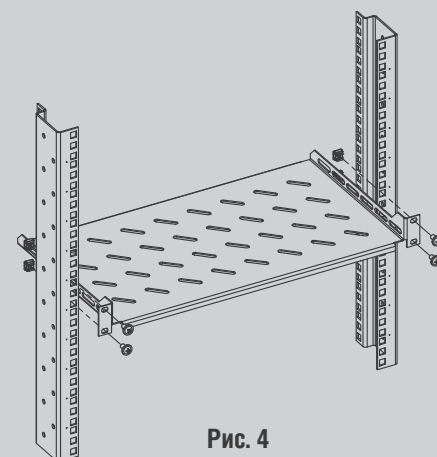


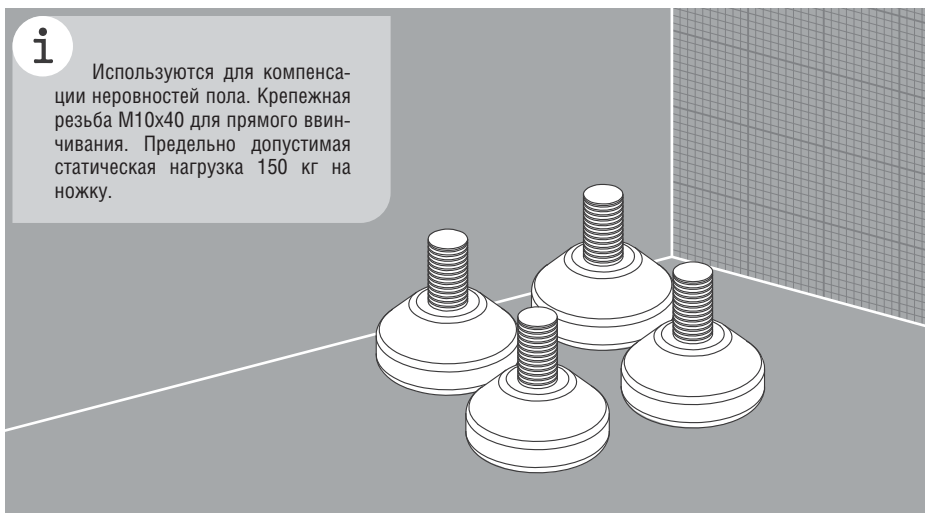
Рис. 4



## Опоры винтовые OV

**i**

Используются для компенсации неровностей пола. Крепежная резьба M10x40 для прямого ввинчивания. Предельно допустимая статическая нагрузка 150 кг на ножку.

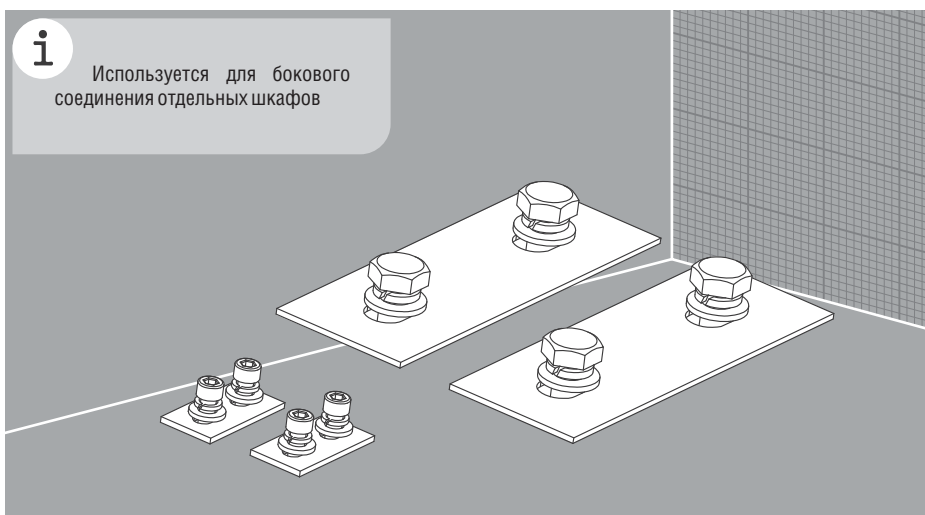


| Код       | Кол-во в упаковке, шт. |
|-----------|------------------------|
| <b>OV</b> | 4                      |

## Соединительный комплект SK

**i**

Используется для бокового соединения отдельных шкафов



### Технические характеристики

- Материал, поверхность:** листовая сталь, структурное порошковое напыление
- Цвет:** RAL 7035
- Комплект поставки:** по 2 кронштейна верхнего и нижнего соединения, комплект крепления
- Опции:** цвет окраски RAL 9005

| Код       | Назначение           | Кол-во в упаковке |
|-----------|----------------------|-------------------|
| <b>SK</b> | для напольных шкафов | 1 компл.          |

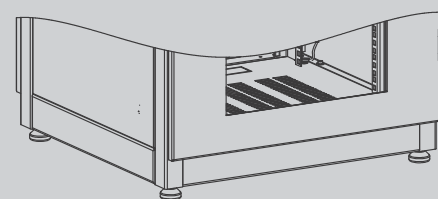


Рис. 1

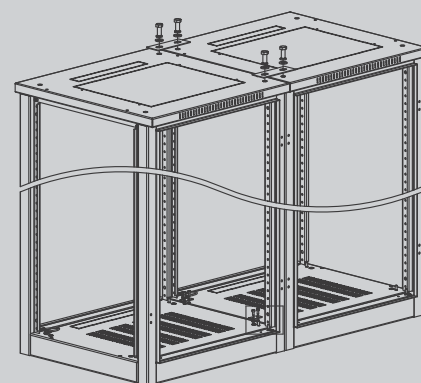
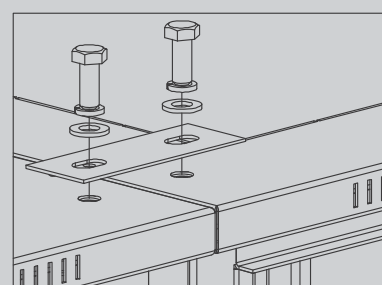


Рис. 2



а



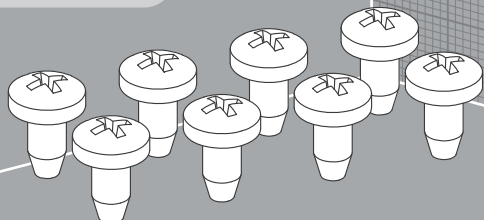
б



## Самонарезающие винты SV6

**i**

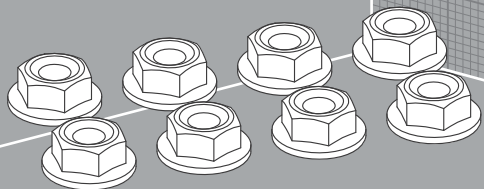
Подходят для крепления панелей, кронштейнов, вертикальных и горизонтальных реек. Крестовый шлиц, М6х12 мм. Материал: оцинкованная сталь



## Гайки с фланцем GF6

**i**

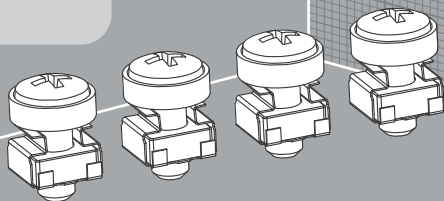
Подходят для наружных креплений. Используются с крепежными винтами М6. Материал: оцинкованная сталь



## Крепежные комплекты КК6

**i**

Подходят для крепления модульного оборудования, 19" компонентов путем заворачивания в закладные гайки. Крестовый шлиц, М6х16мм. Материал: оцинкованная сталь. Комплектность: винт, пластиковая подкладная шайба, закладная гайка





## Цоколь СО

**i**

Используется при монтаже напольного шкафа к полу. Высота цоколя 100 или 200 мм. Цоколь состоит из угловых элементов и боковых панелей.

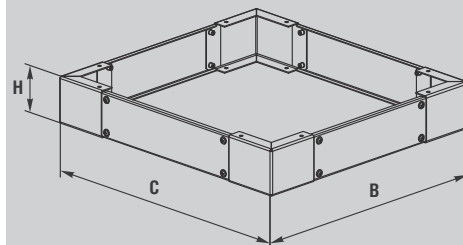
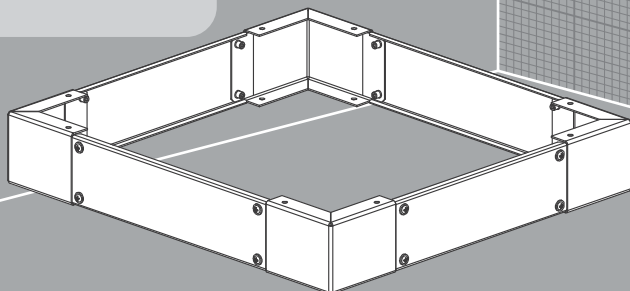


Рис. 1

### Технические характеристики

**Материал, поверхность:** листовая сталь, структурное порошковое напыление

**Цвет:** RAL 7035

**Комплект поставки:** четыре угловых элемента и четыре боковых панели, к-т крепления

**Опции:** цвет окраски RAL 9005

| Код           |               | Размеры шкафа ШХГ, мм | Кол-во в упаковке |
|---------------|---------------|-----------------------|-------------------|
| H=100 мм      | H=200 мм      |                       |                   |
| <b>C0166</b>  | <b>C0266</b>  | 600x600               | 1 к-т             |
| <b>C0168</b>  | <b>C0268</b>  | 600x800               | 1 к-т             |
| <b>C01610</b> | <b>C02610</b> | 600x1000              | 1 к-т             |
| <b>C01612</b> | <b>C02612</b> | 600x1200              | 1 к-т             |
| <b>C0188</b>  | <b>C0288</b>  | 800x800               | 1 к-т             |
| <b>C01810</b> | <b>C02810</b> | 800x1000              | 1 к-т             |
| <b>C01812</b> | <b>C02812</b> | 800x1200              | 1 к-т             |

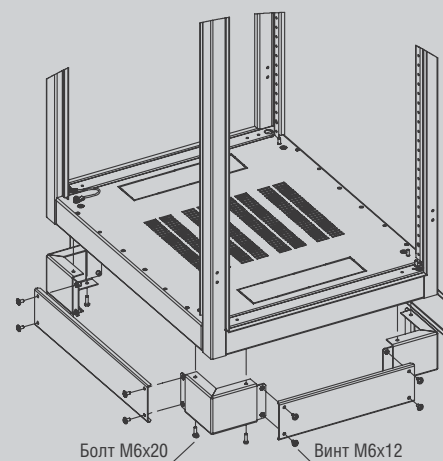
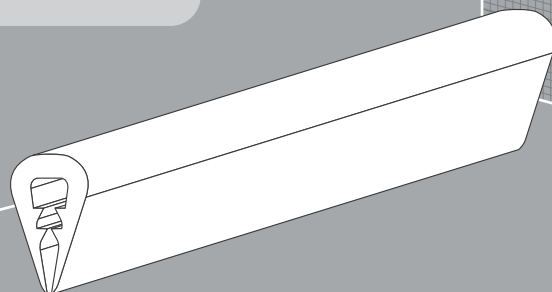


Рис. 2

### Защита края ZK

**i**

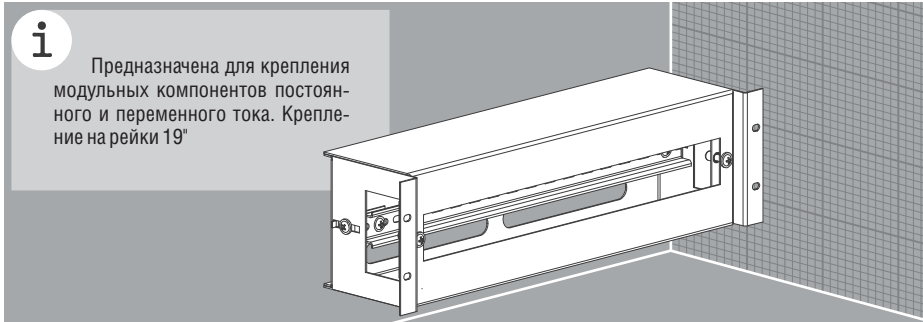
Для защиты проводов и кабелей в местах прохождения через отверстия в металлическом листе. Не требует приклеивания.



| Код       | Кол-во в упаковке, мм |
|-----------|-----------------------|
| <b>ZK</b> | 750                   |



## Коробка распределительная KR



**i**

Предназначена для крепления модульных компонентов постоянного и переменного тока. Крепление на рейки 19"

### Технические характеристики

**Материал, поверхность:** листовая сталь, структурное порошковое напыление

**Цвет:** RAL 7035

**Комплект поставки:** коробка, DIN-рейка, к-т крепления, упаковка

**Опции:** цвет окраски RAL 9005

| Код       | Количество модулей | Кол-во в упаковке, шт. |
|-----------|--------------------|------------------------|
| <b>KR</b> | 18                 | 1                      |

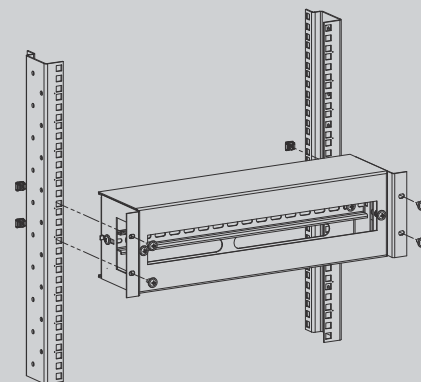


Рис. 1

## Блок розеток FS5



**i**

Предназначены для распределения электропитания к активному оборудованию в телекоммуникационных шкафах и стойках, исключают проблему недостатка длины шнуров питания. Рабочее напряжение: 230В. Максимальный ток: 16А

### Технические характеристики

**Материал, поверхность:** листовая сталь, структурное порошковое напыление, корпус розеток - поликарбонат

**Цвет:** RAL 7035

**Комплект поставки:** поставляется с сетевым выключателем, соединительным кабелем 1,5м, к-т крепления, упаковка

**Опции:** цвет окраски RAL 9005

| Код        | Количество розеток | Кол-во в упаковке, шт. |
|------------|--------------------|------------------------|
| <b>FS5</b> | 5                  | 1                      |

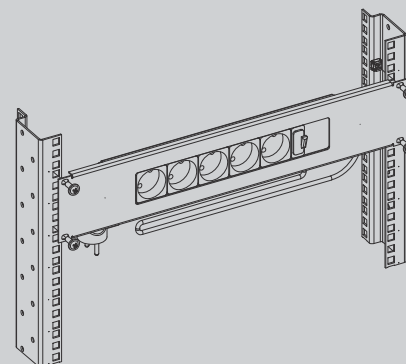


Рис. 2

## Шина заземления в сборе KZ19



**i**

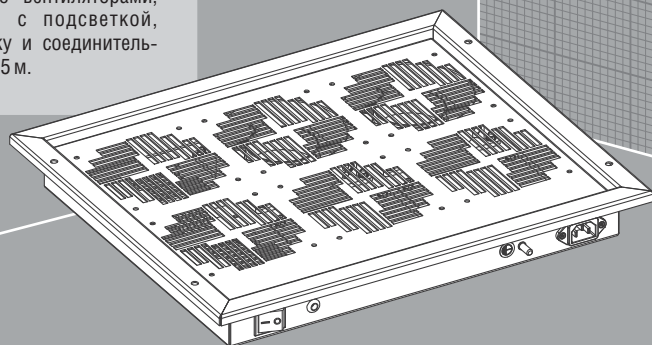
Материал - медная полоса толщиной 5 мм. Поставляется в сборе: медная полоса, метизная группа, изоляторы 2шт. (U пробоя - 6кВ), к-т крепления, упаковка



## Блок вентиляторов BV

**i**

Подходит для установки в верхнюю плиту напольного шкафа. Блок оснащен двумя, четырьмя или шестью вентиляторами, выключателем с подсветкой, защитой по току и соединительным кабелем 2,5 м.



### Технические характеристики

|                               |  |
|-------------------------------|--|
| <b>Класс защиты:</b>          | IP20   |
| <b>Материал, поверхность:</b> | листовая сталь, структурное порошковое напыление |
| <b>Цвет:</b>                  | RAL 7035   |
| <b>Комплект поставки:</b>     | блок, к-т крепления, упаковка                    |
| <b>Темп. диапазон:</b>        | от -10°C до +50°C                                |
| <b>Рабочее напряжение:</b>    | 230/50В/Гц                                       |
| <b>Опции:</b>                 | цвет окраски RAL 9005, терморегулятор            |

| Код         | Свободный поток, м³/ч | К-во, вентиляторов, шт | Мощность, Вт | Номинальный ток, мА |
|-------------|-----------------------|------------------------|--------------|---------------------|
| <b>BV-2</b> | 330                   | 2                      | 44           | 320                 |
| <b>BV-4</b> | 660                   | 4                      | 66           | 640                 |
| <b>BV-6</b> | 990                   | 6                      | 88           | 960                 |

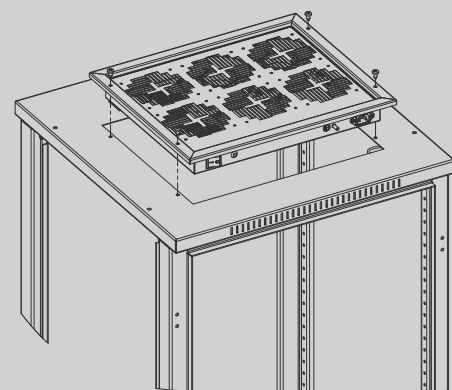


Рис. 1

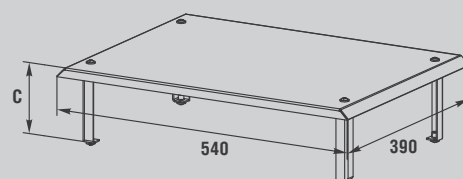


Рис. 2

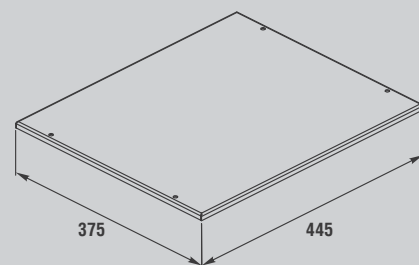
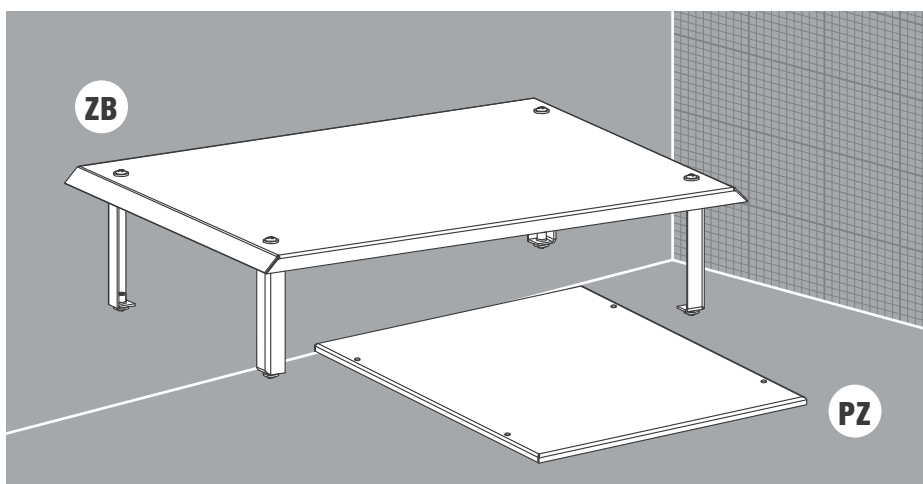


Рис. 3

## Защита блока вентиляторов ZB Панель-заглушка PZ



### Технические характеристики

|                               |   |
|-------------------------------|---|
| <b>Материал, поверхность:</b> | листовая сталь, структурное порошковое напыление        |
| <b>Цвет:</b>                  | RAL 7035  |
| <b>Комплект поставки:</b>     | защита блока (панель-заглушка), к-т крепления, упаковка |
| <b>Опции:</b>                 | цвет окраски RAL 9005                                   |

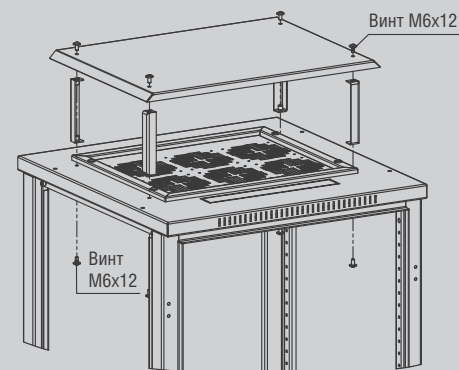


Рис. 4

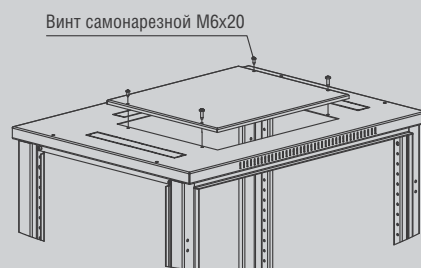


Рис. 5

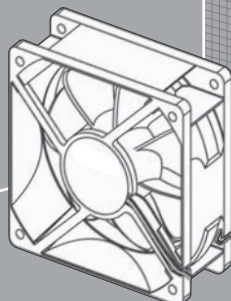




## Вентилятор FA

i

Подходит для установки в настенные шкафы. Вентиляторы отличаются легкостью монтажа, простотой обслуживания, эффективностью.



### Технические характеристики

**Класс защиты:** IP20

**Цвет:** черный

**Темп. диапазон:** от -10°C до +50°C

**Рабочее напряжение:** 230/50В/Гц

**Комплект поставки:** вентилятор, защитная решетка, соединительный кабель

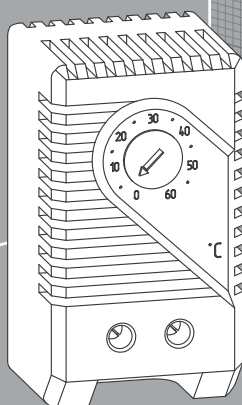
**Опции:** терморегулятор

| Код       | Свободный поток, м³/ч | Уровень шума, Дб | Мощность, Вт | Номинальный ток, mA |
|-----------|-----------------------|------------------|--------------|---------------------|
| <b>FA</b> | 165                   | 42               | 22           | 160                 |

## Терморегулятор KTS

i

Терморегулятор необходим для поддержания температуры внутри шкафа. Терморегулятор используется для включения вентилятора при повышении температуры сверх установленного значения.



| Код            | Шкала регулирования | Контакт | Макс. ток, А |
|----------------|---------------------|---------|--------------|
| <b>KTS 011</b> | 0°~ +60°            | НО      | 10           |



## Техническая информация

### Защита поверхности (согласно ГОСТ 28207-89, EN ISO 9227: 2006)

**Стандартная защита** (тест в соляном тумане – 240 часов):

**Двойная обработка поверхности** – фосфатирование, порошковая окраска напылением – обеспечивает хорошую антикоррозийную защиту поверхности корпуса.



*Стандартная обработка поверхности устойчива к: минеральным маслам, смазкам, растворителям (кратко-временного воздействия, например, при очистке поверхности), слабым кислотным и щелочным растворам.*

| Процесс        | Технические характеристики                         |
|----------------|--|
| Обезжиривание  | Химсостав при 65°C                                 |
| Фосфатирование | Фосфатирование с железными солями                  |
| Промывка       | Промывка водой + промывка деминерализованной водой |
| Обдув          | Удаление жидкости из труднодоступных мест          |
| Сушка          | Сушка в печи при 110°C                             |
| Окраска        | Порошковая окраска напылением                      |
| Полимеризация  | Полимеризация в печи при 200°C                     |

### Перекраска поверхностей

После очистки, поверхность можно перекрасить автомобильной, водоземulsionной краской.

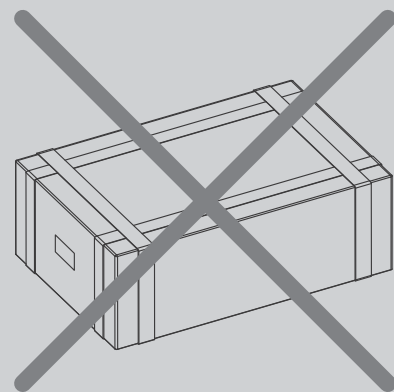
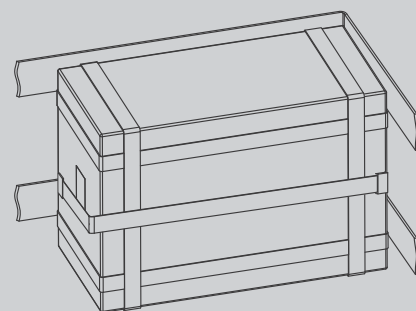
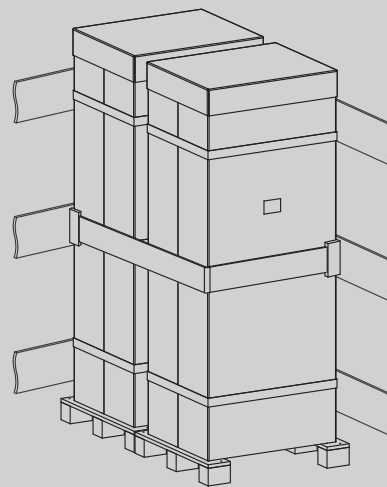
### Заземление

Корпуса и съемные части приспособлены для заземления. Соединения должны выполняться сборщиком с соблюдением соответствующих предписаний.

### Степень защиты от механических ударов IK (согласно стандарта EN 50 102)

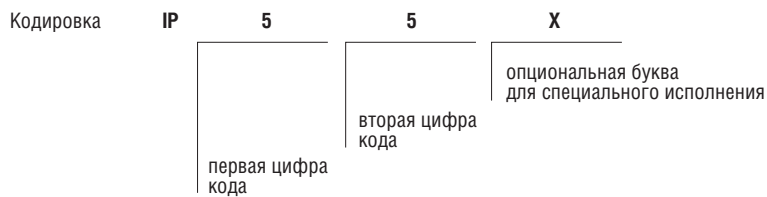
| Код IK | Энергия удара, Дж  |
|--------|--------------------|
| 00     | Защита отсутствует |
| 01     | 0,15 Дж            |
| 02     | 0,2 Дж             |
| 03     | 0,35 Дж            |
| 04     | 0,5 Дж             |
| 05     | 0,7 Дж             |
| 06     | 1 Дж               |
| 07     | 2 Дж               |
| 08     | 5 Дж               |
| 09     | 10 Дж              |
| 10     | 20 Дж              |

### Транспортировка и установка





## Степень защиты IP (согласно стандартов ГОСТ 14254-96, EN 60 529/IEC 529)



| Первая цифра кода | Степень защиты от соприкосновения и от проникновения внутрь посторонних тел |   | Вторая цифра кода | Степень защиты от проникновения внутрь жидкостей                     |  |
|-------------------|---|---|-------------------|--|--|
|                   | Описание  | Пояснение   |                   | Описание   | Пояснение  |
| 0                 | Защита отсутствует  | Никакая специальная защита не предусмотрена   | 0                 | Защита отсутствует   | Никакая защита не предусмотрена  |
| 1                 | Защищено от проникновения твердых тел размером свыше 50 мм                  | Должно быть невозможным проникновение большого участка поверхности человеческого тела, например руки, или твердых тел диаметром свыше 50 мм     | 1                 | Защита от вертикально падающих капель воды                           | Падающие вертикально капли воды не должны вызывать повреждения изделия   |
| 2                 | Защищено от проникновения твердых тел размером свыше 12 мм                  | Должно быть невозможным проникновение пальцев или аналогичных предметов с максимальной длиной 80 мм или твердых тел диаметром свыше 12 мм       | 2                 | Защищено от капель воды, падающих под углом не более 15° к вертикали | Капли воды, падающие под углом до 15° к вертикали, не должны вызывать повреждения изделия  |
| 3                 | Защищено от проникновения твердых тел размером свыше 2,5 мм                 | Должно быть невозможным проникновение инструментов, проволоки и т.п. диаметром или толщиной свыше 2,5 мм или твердых тел диаметром свыше 2,5 мм | 3                 | Защита от дождя  | Дождь, падающий под углом до 60° к вертикали, не должен вызывать повреждения изделия   |
| 4                 | Защищено от проникновения твердых тел размером свыше 1,0 мм                 | Должно быть невозможным проникновение проволоки или пластин толщиной свыше 1,0 мм или твердых тел диаметром свыше 1,0 мм                        | 4                 | Защищено от брызг воды   | Вода, разбрызгиваемая на оболочку с любого направления, не должна вызывать повреждения изделия   |
| 5                 | Защита от вредных отложений пыли  | Неполная защита от пыли, однако количество проникающей пыли таково, что она не нарушает нормальную работу изделия                               | 5                 | Защищено от струй воды   | Струя воды, выбрасываемая на оболочку с любого направления, не должна вызывать повреждения изделия   |
| 6                 | Полная пыленепроницаемость  | Проникновение пыли предотвращено полностью  | 6                 | Защищено от волн   | Волны или мощные струи воды не должны проникать в оболочку в количестве, достаточном для повреждения изделия   |
|                   |   |   | 7                 | Защищено от проникновения воды при временном погружении              | В оболочку, погруженную в воду при определенном давлении и на определенное время, не должна проникать вода в количестве, достаточном для повреждения изделия |
|                   |   |   | 8                 | Защищено от проникновения воды при длительном погружении             | Изделие способно оставаться постоянно погруженным в воду при условиях, установленных изготовителем   |

ТОВ «Завод КУБ-Україна»  
тел.: /044/ 499 87 17  
office\_zavodkub@i.ua  
вул. Полупанова, 21  
м. Київ, 04114, Україна



Официальный дистрибьютор  
**ООО МЕГАТРЕЙ ДИСТРИБЬЮШН**  
ул. Смоленская, 31-33, Киев, 03005, Украина

**КОНТАКТЫ**

Технический консультант по оборудованию КУВ  
Караев Денис

[denis.karaev@megatrade.ua](mailto:denis.karaev@megatrade.ua)

Телефон: +380 44 538-00-58 (вн.1477)

Факс: +380 44 538-00-16

Моб. +380 67 473-71-49